

工事名:平成29年度 被災市街地復興土地区画整理事業公共施設整備工事(代々崎浜B地区)(8工区)

本工事費内訳書

--

	数 量	単 位	単 価	金 額	摘 要
道路整備(道路改良、下水道)	1	式			
工事価格 (税抜き)					
水道	1	式			
工事価格 (税抜き)					
工事価格 計(税抜き)					
消費税及び地方消費税額					
工事価格 計(税込み)					
以下、余白					

設計内訳書（道路改良）

工事名	平成29年度 被災市街地復興土地区画整理事業公共施設整備工事(代々横浜B地区)(8工区)				事業区分 工事区分	道路新設・改築 道路改良	
工事区分・工種・種別・細別	規格	単位	数量	単価	金額	数量・金額増減	摘要
道路改良							
		式	1				
道路土工							
		式	1				
掘削工							
		式	1				
掘削	土質:土砂,施工方法:上記以外(小規模),施工数量:小規模(標準)						単 1号
		m3	70				
土砂等運搬	土質:土砂(岩塊・玉石混り土含む)						単 2号
		m3	40				
積込(ルーズ)							単 3号
		m3	40				
床掘							単 4号
		m3	120				
埋戻し							単 5号
		m3	70				
路床盛土工							
		式	1				
路床盛土	施工幅員:2.5m未満						単 6号
		m3	130				
排水構造物工							
		式	1				
側溝工							
		式	1				
プレキャストU型側溝	U型側溝規格:PU3-300*300						単 7号
		m	379				

設計内訳書（道路改良）

工事名	平成29年度 被災市街地復興土地区画整理事業公共施設整備工事(代々横浜B地区)(8工区)				事業区分 工事区分	道路新設・改築 道路改良	
工事区分・工種・種別・細別	規格	単位	数量	単価	金額	数量・金額増減	摘要
側溝蓋							単 8号
		枚	721				
側溝蓋	グレーチング						単 9号
		枚	37				
プレキャストU型側溝	U型側溝規格:PU3-400*500						単 10号
		m	27				
側溝蓋							単 11号
		枚	52				
側溝蓋	グレーチング						単 12号
		枚	2				
プレキャストU型側溝	U型側溝規格:PU3-500*600						単 13号
		m	31				
側溝蓋							単 14号
		枚	59				
側溝蓋	グレーチング						単 15号
		枚	3				
自由勾配側溝	側溝規格:300*400						単 16号
		m	3				
電柱よけ側溝	300*300						単 17号
		箇所	3				
横断暗渠	300A						単 18号
		m	11				
集水樹							
		式	1				
集水樹 500×500×600	6-1-3、6-1-4、4-1-1、4-1-2						単 19号
		箇所	4				

設計内訳書（道路改良）

工事名	平成29年度 被災市街地復興土地区画整理事業公共施設整備工事(代々横浜B地区)(8工区)				事業区分 工事区分	道路新設・改築 道路改良		
工事区分・工種・種別・細別	規格	単位	数量	単価	金額	数量・金額増減	摘要	
集水桝 700×700×900	4-1-3	箇所	1				単 20号	
集水桝 600×600×800	4-2-1	箇所	1				単 21号	
構造物撤去工		式	1					
構造物取壊し工		式	1					
コンクリート構造物取壊し	構造物区分:鉄筋構造物,工法区分: 機械施工,施工規模:10m3未満	m3	6				単 22号	
舗装版取壊し工		式	1					
舗装版切断	舗装版種別:アスファルト舗装版,アスファルト舗 装版厚:15cm以下	m	14				単 23号	
舗装版破砕	舗装版種別:アスファルト舗装版,舗装版厚 :10cm	m2	60				単 24号	
運搬処理工		式	1					
殻運搬	殻種別:アスファルト殻	m3	3				単 25号	
殻運搬	殻種別:コンクリート殻(鉄筋)	m3	6				単 26号	
殻処分	殻種別:アスファルト殻	m3	3				単 27号	
殻処分	殻種別:コンクリート殻(鉄筋)	m3	6				単 28号	

設計内訳書（道路改良）

工事名	平成29年度 被災市街地復興土地区画整理事業公共施設整備工事(代々横浜B地区)(8工区)				事業区分 工事区分	道路新設・改築 舗装		
工事区分・工種・種別・細別	規格	単位	数量	単価	金額	数量・金額増減	摘要	
舗装		式	1					
舗装工		式	1					
舗装		式	1					
表層(車道・路肩部)	材料種類:各種(2.30以上2.40t/m3未 満),材料規格:再生密粒度AS(20F), 舗装厚:50mm,平均幅員:1.4m以上	m2	780				単 29号	
上層路盤(車道・路肩部)	路盤材種類:粒度調整砕石 M-40,仕 上り厚:150mm	m2	780				単 30号	
下層路盤(車道・路肩部)	路盤材種類:再生クラッシュ RC-40,仕 上り厚:150mm	m2	780				単 31号	
道路付属施設工		式	1					
道路付属物工		式	1					
道路基準点鋺		箇所	5				単 32号	
仮設工		式	1					
交通管理工		式	1					
交通誘導警備員		人日					単 33号	
直接工事費		式	1					

設計内訳書（道路改良）

工事名	平成29年度 被災市街地復興土地区画整理事業公共施設整備工事(代々崎浜B地区)(8工区)				事業区分 工事区分	道路新設・改築 舗装	
工事区分・工種・種別・細別	規格	単位	数量	単価	金額	数量・金額増減	摘要
共通仮設							
		式	1				
共通仮設費（率計上）							
		式	1				
純工事費							
		式	1				
現場管理費							
		式	1				
工事原価							
		式	1				
一般管理費等							
		式	1				
工事価格							
		式	1				
消費税額及び地方消費税額							
		式	1				
工事費計							
		式	1				

設計内訳書（下水道）

工事名	平成29年度 被災市街地復興土地区画整理事業公共施設整備工事(代々崎浜B地区)(8工区)				事業区分 工事区分	下水道 管路	
工事区分・工種・種別・細別	規格	単位	数量	単価	金額	数量・金額増減	摘要
管路							
		式	1				
管きょ工(開削)							
		式	1				
管路土工							
		式	1				
管路掘削							単 34号
		m3	200				
管路埋戻	管上10cmまで						単 35号
		m3	30				
管路埋戻							単 36号
		m3	150				
発生土処理							単 37号
		m3	200				
管布設工							
		式	1				
硬質塩化ビニール管	規格:硬質塩化ビニール管,管径:φ200,支給の有無:無						単 38号
		m	73				
管基礎工							
		式	1				
砂基礎	規格:山砂,形状:基礎						単 39号
		m	173				
圧送管布設工							
		式	1				
圧送管材							内 1号
		式	1				

設計内訳書（下水道）

工事名	平成29年度 被災市街地復興土地区画整理事業公共施設整備工事(代々崎浜B地区)(8工区)				事業区分 工事区分	下水道 管路	
工事区分・工種・種別・細別	規格	単位	数量	単価	金額	数量・金額増減	摘要
圧送管布設工							内 2号
		式	1				
管路土留工							
		式	1				
建て込み簡易土留							内 3号
		式	1				
地下水低下工							
		式	1				
ケーシング	ポンプ組数:1組 (本管布設)						内 4号
		式	1				
マンホール工							
		式	1				
組立マンホール工							
		式	1				
組立1号マンホール	平均マンホール深:H=2.302, 蓋の耐荷重:T-14						内 5号
		式	1				
外副管	外副管規格:塩ビ管, 外副管径:φ150, 段差:1.070						単 40号
		箇所	1				
人孔嵩上工							
		式	1				
管路掘削							単 41号
		m3	3				
管路埋戻	発生土						単 42号
		m3	3				
人孔嵩上							単 43号
		箇所	2				

設計内訳書（下水道）

工事名	平成29年度 被災市街地復興土地区画整理事業公共施設整備工事(代々崎浜B地区)(8工区)				事業区分 工事区分	下水道 管路	
工事区分・工種・種別・細別	規格	単位	数量	単価	金額	数量・金額増減	摘要
人孔嵩上材料費							内 6号
		式	1				
取付管およびます工							
		式	1				
ます設置工							
		式	1				
ます	ます材質:硬質塩化ビニール, 規格:φ300, 深さ:H=800						単 44号
		箇所	2				
取付管布設工							
		式	1				
取付管	取付管材質:硬質塩化ビニール管, 規格:L<3.0m, 管径:φ150						単 45号
		箇所	2				
撤去工							
		式	1				
既設管撤去工							
		式	1				
管路掘削							単 46号
		m3	600				
管路埋戻	発生土						単 47号
		m3	630				
塩ビ管撤去	φ200						単 48号
		m	211				
铸铁管撤去	φ100						内 7号
		式	1				
建て込み簡易土留							内 8号
		式	1				

設計内訳書（下水道）

工事名	平成29年度 被災市街地復興土地区画整理事業公共施設整備工事(代々崎浜B地区)(8工区)				事業区分 工事区分	下水道 管路	
工事区分・工種・種別・細別	規格	単位	数量	単価	金額	数量・金額増減	摘要
現場発成品運搬・処分	塩ビ管	式	1				内 9号
現場発成品運搬・処分	鋳鉄管	式	1				内 10号
人孔撤去		m3	7				単 49号
人孔蓋撤去工		箇所	12				単 50号
現場発成品運搬・処分		式	1				内 11号
ます撤去		箇所	11				単 51号
仮設工		式	1				
交通管理工		式	1				
交通誘導警備員		人日					単 52号
直接工事費		式	1				
共通仮設		式	1				
共通仮設費		式	1				
運搬費		式	1				

設計内訳書（下水道）

工事名	平成29年度 被災市街地復興土地区画整理事業公共施設整備工事(代々崎浜B地区)(8工区)				事業区分 工事区分	下水道 管路	
工事区分・工種・種別・細別	規格	単位	数量	単価	金額	数量・金額増減	摘要
仮設材運搬費		t	18.4				単 53号
共通仮設費（率計上）		式	1				
純工事費		式	1				
現場管理費		式	1				
工事原価		式	1				
一般管理費等		式	1				
工事価格		式	1				
消費税額及び地方消費税額		式	1				
工事費計		式	1				

一式当り内訳書

単価使用年月	2018.02
歩掛適用年月	2018.02
労務調整係数	1.000-00000 0.0 0

内 1号	圧送管材						
名称・規格	条件	単位	数量	単価	金額	数量・金額増減	摘要
下水道用ポリエチレン管φ100 片受け直管 L=5.0m		本	20				
下水道用ポリエチレン管φ100 片受け曲管 45°		個	2				
下水道用ポリエチレン管φ100 片受け曲管1 1° 1/4		個	2				
メカポリPCジョイントφ100		個	2				
合計							

一式当り内訳書

単価使用年月	2018.02
歩掛適用年月	2018.02
労務調整係数	1.000-00000 0.0 0

内 2号	圧送管布設工						
名称・規格	条件	単位	数量	単価	金額	数量・金額増減	摘要
ポリエチレン管据付工	融着継手, φ 100mm	m	101				単 80号
ポリエチレン管継手工	融着継手, φ 100mm, 口	口	24				単 81号
ポリエチレン管切断工	φ 100mm	口	2				単 82号
ポリエチレン管継手工	カニカ継手, φ 100mm	口	2				単 83号
カニカ継手工	φ 100mm, モルタル充填工無し, 離脱防止継手割増無し, 普通押輪, 補正しない(標準値)	口	2				単 84号
合計							

一式当り内訳書

単価使用年月	2018.02
歩掛適用年月	2018.02
労務調整係数	1.000-00000 0.0 0

内 3号	建て込み簡易土留							
名称・規格	条件	単位	数量	単価	金額	数量・金額増減	摘要	
建込工 (たて込み簡易土留)	掘削深2.0m以下	m	21				単 85号	
引抜き工 (たて込み簡易土留)	掘削深2.0m以下, 標準(1.0)	m	21				単 86号	
建込工 (たて込み簡易土留)	掘削深2.5m以下	m	55				単 87号	
引抜き工 (たて込み簡易土留)	掘削深2.5m以下, 標準(1.0)	m	55				単 88号	
建込簡易土留工賃料 H=2.0~2.5m		式	1					
合計								

一式当り内訳書

単価使用年月	2018.02
歩掛適用年月	2018.02
労務調整係数	1.000-00000 0.0 0

内 4号	ウエルポイント		ポンプ組数:1組 (本管布設)					
名称・規格	条件	単位	数量	単価	金額	数量・金額増減	摘要	
ウエルポイント設置・撤去	設置・撤去, 有, その他	本	76				単 89号	
ウエルポイントポンプ設置・撤去	設置・撤去	組	1				単 90号	
ウエルポイントポンプ運転管理	その他	日					単 91号	
ウエルポイント工損料	1組, 30本, 30m, 無, 日	式	1				単 92号	
ジェット装置損料	有, 日	式	1				単 93号	
発動発電機運転		日					単 94号	
合計								

一式当り内訳書

単価使用年月	2018.02
歩掛適用年月	2018.02
労務調整係数	1.000-00000 0.0 0

内 5号		組立1号マンホール		平均マンホール深:H=2.302, 蓋の耐荷重:T-14					
名称・規格	条件	単位	数量	単価	金額	数量・金額増減	摘要		
ブロック 蓋 受枠 可とう継手等		式	1				単 95号		
組立マンホール設置工 (市場単価)	1号(900mm) 3m以下, 4箇所未満, 無	箇所	3				単 96号		
人孔削孔φ200(塩ビ管用)		箇所	3						
基礎碎石	17.5cm超20.0cm以下, 再生クラッシュラン 40~0, 全ての費用	m2	3						
コンクリート	小型構造物, 打設地上高さ2m以下, 各種, 一般養生, 無し, 全ての費用	m3	0.3						
モルタル上塗りマンホール用	配合比1:2, 20mm, 普通	m2	1.9				単 97号		
合計									

一式当り内訳書

単価使用年月	2018.02
歩掛適用年月	2018.02
労務調整係数	1.000-00000 0.0 0

内 6号		人孔嵩上材料費							
名称・規格	条件	単位	数量	単価	金額	数量・金額増減	摘要		
1号人孔 直壁ブロック H=300		個	1						
調整リング(H-150mm)		個	2						
調整リング(H-100mm)		個	1						
調整金具(H-25mm)		個	1						
調整金具(H-45mm)		個	1						
無収縮モルタル		kg	0.04						
合計									

一式当り内訳書

単価使用年月	2018.02
歩掛適用年月	2018.02
労務調整係数	1.000-00000 0.0 0

内 7号	铸铁管撤去	φ100							
名称・規格	条件	単位	数量	単価	金額	数量・金額増減	摘要		
撤去管吊上積込工(铸铁管)機械	φ 100mm,トラック[クレーン装置付]	m	152				単 106号		
铸铁管撤去工(切断のみ) エンジンカッター	ダクタイル铸铁管(FCD), φ 100mm	口	2				単 107号		
合計									

一式当り内訳書

単価使用年月	2018.02
歩掛適用年月	2018.02
労務調整係数	1.000-00000 0.0 0

内 8号	建て込み簡易土留								
名称・規格	条件	単位	数量	単価	金額	数量・金額増減	摘要		
建込工 (たて込み簡易土留)	掘削深2.0m以下	m	58				単 85号		
引抜工 (たて込み簡易土留)	掘削深2.0m以下, 標準(1.0)	m	58				単 86号		
建込工 (たて込み簡易土留)	掘削深2.5m以下	m	85				単 108号		
引抜工 (たて込み簡易土留)	掘削深2.5m以下, 標準(1.0)	m	85				単 88号		
建込工 (たて込み簡易土留)	掘削深3.0m以下	m	53				単 109号		
引抜工 (たて込み簡易土留)	掘削深3.0m以下, 標準(1.0)	m	53				単 110号		
建込簡易土留工賃料 H=2.0~3.0m		式	1						
合計									

一式当り内訳書

単価使用年月	2018.02
歩掛適用年月	2018.02
労務調整係数	1.000-00000 0.0 0

内 9号	現場発生品運搬・処分	塩ビ管							
名称・規格	条件	単位	数量	単価	金額	数量・金額増減	摘要		
現場発生品・支給品運搬	クレーン装置付2t級2t吊, 9.0km以下, 0.1t以下	回	1						
処分費(m3)	無	m3	1.1				単 111号		
合計									

一式当り内訳書

単価使用年月	2018.02
歩掛適用年月	2018.02
労務調整係数	1.000-00000 0.0 0

内 10号	現場発生品運搬・処分	铸铁管							
名称・規格	条件	単位	数量	単価	金額	数量・金額増減	摘要		
現場発生品・支給品運搬	クレーン装置付4t級2.9t吊, 2.0km以下, 2.0t超2.6t以下	回	1						
スクラップ ハベ [®] -H1		t	2.3						
合計									

一式当り内訳書

単価使用年月	2018.02
歩掛適用年月	2018.02
労務調整係数	1.000-00000 0.0 0

内 11号	現場発生品運搬・処分								
名称・規格	条件	単位	数量	単価	金額	数量・金額増減	摘要		
現場発生品・支給品運搬	クレーン装置付2t級2t吊, 2.0km以下, 0.8t超1.1t以下	回	1						
スクラップ ハベ [®] -H1		t	1.02						
合計									

1次単価表

単価使用年月	2018.02
歩掛適用年月	2018.02
労務調整係数	1.000-00000 0.0 0

単 1号	掘削	土質:土砂,施工方法:上記以外(小規模),施工数量:小規模(標準)	単位	m3	単位数量	1	単価	
名称・規格		条件	単位	数量	単価	金額	摘要	
	掘削	土砂,上記以外(小規模),小規模(標準)	m3	1				
	合計							
	単価						円/m3	

1次単価表

単価使用年月	2018.02
歩掛適用年月	2018.02
労務調整係数	1.000-00000 0.0 0

単 2号	土砂等運搬	土質:土砂(岩塊・玉石混り土含む)	単位	m3	単位数量	1	単価	
名称・規格		条件	単位	数量	単価	金額	摘要	
	土砂等運搬	小規模,パック納山積0.28m3(平積0.2m3),土砂(岩塊・玉石混り土含む),無し,2.5km以下	m3	1				
	合計							
	単価						円/m3	

1次単価表

単価使用年月	2018.02
歩掛適用年月	2018.02
労務調整係数	1.000-00000 0.0 0

単 3号	積込(ルーズ)		単位	m3	単位数量	1	単価	
名称・規格		条件	単位	数量	単価	金額	摘要	
	積込(ルーズ)	土砂,土量50,000m3未満	m3	1				
	合計							
	単価						円/m3	

1次単価表

単価使用年月	2018.02
歩掛適用年月	2018.02
労務調整係数	1.000-00000 0.0 0

単 4号	床掘		単位	m3	単位数量	1	単価	
名称・規格		条件	単位	数量	単価	金額	摘要	
	床掘り	土砂,上記以外(小規模),全ての費用	m3	1				
	合計							
	単価						円/m3	

1次単価表

						単価使用年月	2018.02	
						歩掛適用年月	2018.02	
						労務調整係数	1.000-00000 0.0 0	
単 5号	埋戻し		単位	m3	単位数量	1	単価	
名称・規格		条件		単位	数量	単価	金額	摘要
埋戻し		上記以外(小規模),土砂,全ての費用						
				m3	1			
合計								
単価								円/m3

1次単価表

						単価使用年月	2018.02	
						歩掛適用年月	2018.02	
						労務調整係数	1.000-00000 0.0 0	
単 6号	路床盛土	施工幅員:2.5m未満	単位	m3	単位数量	1	単価	
名称・規格		条件		単位	数量	単価	金額	摘要
路床盛土		2.5m未満						
				m3	1			
合計								
単価								円/m3

1次単価表

						単価使用年月	2018.02	
						歩掛適用年月	2018.02	
						労務調整係数	1.000-00000 0.0 0	
単 7号	プレキャストU型側溝	U型側溝規格:PU3-300*300	単位	m	単位数量	1	単価	
名称・規格		条件		単位	数量	単価	金額	摘要
U型側溝		据付け,無し,無し,道路用鉄筋Co側溝3種 JIS A 5372,300A 300×300×2000,無し,無し,有り,再生クラッシュラン						単 54号
				m	1			
合計								
単価								円/m

1次単価表

						単価使用年月	2018.02	
						歩掛適用年月	2018.02	
						労務調整係数	1.000-00000 0.0 0	
単 8号	側溝蓋		単位	枚	単位数量	1	単価	
名称・規格		条件		単位	数量	単価	金額	摘要
蓋版		据付け,無し,道路用鉄筋Co側溝1種 JIS A 5372,300 41.2×9.5×50,無し,無し						単 55号
				枚	1			
合計								
単価								円/枚

1次単価表

						単価使用年月	2018.02
						歩掛適用年月	2018.02
						労務調整係数	1.000-00000 0.0 0
単 9号	側溝蓋	グレーチング	単位	枚	単位数量	1	単価
名称・規格		条件	単位	数量	単価	金額	摘要
蓋版		据付け,無し,蓋版(各種),40kg/枚以下,無し,無し	枚	1			単 56号
合計							
単価							円/枚

1次単価表

						単価使用年月	2018.02
						歩掛適用年月	2018.02
						労務調整係数	1.000-00000 0.0 0
単 10号	プレキャストU型側溝	U型側溝規格:PU3-400*500	単位	m	単位数量	1	単価
名称・規格		条件	単位	数量	単価	金額	摘要
U型側溝		据付け,無し,無し,道路用鉄筋Co側溝3種 JIS A 5372,400B 400×500×2000,無し,無し,有り,再生ガラス繊維	m	1			単 57号
合計							
単価							円/m

1次単価表

						単価使用年月	2018.02
						歩掛適用年月	2018.02
						労務調整係数	1.000-00000 0.0 0
単 11号	側溝蓋		単位	枚	単位数量	1	単価
名称・規格		条件	単位	数量	単価	金額	摘要
蓋版		据付け,無し,道路用鉄筋Co側溝3種 JIS A 5372,300 41.2×9.5×50,無し,無し	枚	1			単 58号
合計							
単価							円/枚

1次単価表

						単価使用年月	2018.02
						歩掛適用年月	2018.02
						労務調整係数	1.000-00000 0.0 0
単 12号	側溝蓋	グレーチング	単位	枚	単位数量	1	単価
名称・規格		条件	単位	数量	単価	金額	摘要
蓋版		据付け,無し,蓋版(各種),40kg/枚以下,無し,無し	枚	1			単 59号
合計							
単価							円/枚

1次単価表

						単価使用年月	2018.02
						歩掛適用年月	2018.02
						労務調整係数	1.000-00000 0.0 0
単 13号	プレキャストU型側溝	U型側溝規格:PU3-500*600	単位	m	単位数量	1	単価
名称・規格		条件	単位	数量	単価	金額	摘要
U型側溝		据付け,無し,無し,道路用鉄筋Co側溝3種 JIS A 5372,500B 500×600×2000,無し,無し,有り,再生クラッシュラン	m	1			単 60号
合計							
単価							円/m

1次単価表

						単価使用年月	2018.02
						歩掛適用年月	2018.02
						労務調整係数	1.000-00000 0.0 0
単 14号	側溝蓋		単位	枚	単位数量	1	単価
名称・規格		条件	単位	数量	単価	金額	摘要
蓋版		据付け,無し,道路用鉄筋Co側溝3種 JIS A 5372,500 62.2×12.5×50,無し,無し	枚	1			単 61号
合計							
単価							円/枚

1次単価表

						単価使用年月	2018.02
						歩掛適用年月	2018.02
						労務調整係数	1.000-00000 0.0 0
単 15号	側溝蓋	グレーチング	単位	枚	単位数量	1	単価
名称・規格		条件	単位	数量	単価	金額	摘要
蓋版		据付け,無し,蓋版(各種),40kg/枚以下,無し,無し	枚	1			単 62号
合計							
単価							円/枚

1次単価表

単価使用年月	2018.02
歩掛適用年月	2018.02
労務調整係数	1.000-00000 0.0 0

単 16号	自由勾配側溝	側溝規格:300*400	単位	m	単位数量	10	単価	
名称・規格		条件		単位	数量	単価	金額	摘要
	自由勾配側溝	無し, L=2000mm 1000kg/個以下, 無し, 生コンクリート(各種), 0m3/10m, 有り, 再生クラッシュラン 40~0, 0.64m3/10m, 生コン		m	10			単 63号
	基礎ブロック コンクリート底板 640*100*2000			個	5			
	蓋版	据付け, 無し, 蓋版(各種), 40を超え170kg/枚以下, 無し, 無し		枚	10			単 64号
	合計							
	単価							円/m

1次単価表

単価使用年月	2018.02
歩掛適用年月	2018.02
労務調整係数	1.000-00000 0.0 0

単 17号	電柱よけ側溝	300*300	単位	箇所	単位数量	1	単価	
名称・規格		条件		単位	数量	単価	金額	摘要
	U型側溝	据付け, 無し, 無し, 側溝(各種), L=600mm, 60を超え300kg/個以下, 無し, 無し, 有り, 再生クラッシュラン 40~0, 0.5m3/		m	2.8			単 65号
	側溝 電柱よけ側溝300*300			個	4			
	蓋版	据付け, 無し, 蓋版(各種), 40を超え170kg/枚以下, 無し, 無し		枚	4			単 66号
	合計							
	単価							円/箇所

1次単価表

						単価使用年月	2018.02
						歩掛適用年月	2018.02
						労務調整係数	1.000-00000 0.0 0
単 18号	横断暗渠	300A	単位	m	単位数量	1	単価
名称・規格		条件	単位	数量	単価	金額	摘要
管(函)渠型側溝(製品長 2m/個)		据付, 200mm以上400mm以下, 有り, 全ての費用	m	1			
合計							
単価							円/m

1次単価表

						単価使用年月	2018.02
						歩掛適用年月	2018.02
						労務調整係数	1.000-00000 0.0 0
単 19号	集水樹 500×500×600	6-1-3、6-1-4、4-1-1、4-1-2	単位	箇所	単位数量	1	単価
名称・規格		条件	単位	数量	単価	金額	摘要
現場打ち集水樹・街渠樹(本体)		各種, 0.32m3を超え0.34m3以下, 一般養生・特殊養生(練炭)	箇所	1			
蓋版		据付け, 無し, 蓋版(各種), 40kg/枚以下, 無し, 無し	枚	1			単 67号
合計							
単価							円/箇所

1次単価表

						単価使用年月	2018.02
						歩掛適用年月	2018.02
						労務調整係数	1.000-00000 0.0 0
単 20号	集水樹 700×700×900	4-1-3	単位	箇所	単位数量	1	単価
名称・規格		条件	単位	数量	単価	金額	摘要
現場打ち集水樹・街渠樹(本体)		各種, 0.58m3を超え0.61m3以下, 一般養生・特殊養生(練炭)	箇所	1			
蓋版		据付け, 無し, 蓋版(各種), 40kg/枚以下, 無し, 無し	枚	1			単 68号
合計							
単価							円/箇所

1次単価表

						単価使用年月	2018.02
						歩掛適用年月	2018.02
						労務調整係数	1.000-00000 0.0 0
単 21号	集水樹 600×600×800	4-2-1	単位	箇所	単位数量	1	単価
名称・規格		条件	単位	数量	単価	金額	摘要
現場打ち集水樹・街渠樹(本体)		各種, 0.46m3を超え0.49m3以下, 一般養生・特殊養生(練炭)	箇所	1			
蓋版		据付け, 無し, 蓋版(各種), 40を超え170kg/枚以下, 無し, 無し	枚	1			単 69号
合計							
単価							円/箇所

1次単価表

						単価使用年月	2018.02
						歩掛適用年月	2018.02
						労務調整係数	1.000-00000 0.0 0
単 22号	コンクリート構造物取壊し	構造物区分:鉄筋構造物,工法区分: 機械施工,施工規模:10m3未満	単位	m3	単位数量	1	単価
名称・規格		条件	単位	数量	単価	金額	摘要
構造物とりこわし		鉄筋構造物,機械施工,10m3未満,無, 無,必要	m3	1			単 70号
合計							
単価							円/m3

1次単価表

						単価使用年月	2018.02
						歩掛適用年月	2018.02
						労務調整係数	1.000-00000 0.0 0
単 23号	舗装版切断	舗装版種別:アスファルト舗装版,アスファルト舗 装版厚:15cm以下	単位	m	単位数量	1	単価
名称・規格		条件	単位	数量	単価	金額	摘要
舗装版切断		アスファルト舗装版,15cm以下,全ての費用	m	1			
合計							
単価							円/m

1次単価表

						単価使用年月	2018.02
						歩掛適用年月	2018.02
						労務調整係数	1.000-00000 0.0 0
単 24号	舗装版破碎	舗装版種別:アスファルト舗装版,舗装版厚 :10cm	単位	m2	単位数量	1	単価
名称・規格		条件	単位	数量	単価	金額	摘要
舗装版破碎		アスファルト舗装版,無し,必要,15cm以下, 有り,全ての費用	m2	1			
合計							
単価							円/m2

1次単価表

						単価使用年月	2018.02
						歩掛適用年月	2018.02
						労務調整係数	1.000-00000 0.0 0
単 25号	殻運搬	殻種別:アスファルト殻	単位	m3	単位数量	1	単価
名称・規格		条件	単位	数量	単価	金額	摘要
殻運搬		舗装版破碎,人力積込,有り,8.0km以 下,全ての費用	m3	1			
合計							
単価							円/m3

1次単価表

						単価使用年月	2018.02
						歩掛適用年月	2018.02
						労務調整係数	1.000-00000 0.0 0
単 26号	殻運搬	殻種別:コンクリート殻(鉄筋)	単位	m3	単位数量	1	単価
名称・規格		条件	単位	数量	単価	金額	摘要
殻運搬		Co(無筋・鉄筋)構造物とりこわし, 人力積込, 有り, 8.0km以下, 全ての費用	m3	1			
合計							
単価							円/m3

1次単価表

						単価使用年月	2018.02
						歩掛適用年月	2018.02
						労務調整係数	1.000-00000 0.0 0
単 27号	処分	殻種別:アスファルト殻	単位	m3	単位数量	1	単価
名称・規格		条件	単位	数量	単価	金額	摘要
処分費(m3)		無	m3	1			単 71号
合計							
単価							円/m3

1次単価表

						単価使用年月	2018.02
						歩掛適用年月	2018.02
						労務調整係数	1.000-00000 0.0 0
単 28号	処分	殻種別:コンクリート殻(鉄筋)	単位	m3	単位数量	1	単価
名称・規格		条件	単位	数量	単価	金額	摘要
処分費(m3)		無	m3	1			単 72号
合計							
単価							円/m3

1次単価表

						単価使用年月	2018.02
						歩掛適用年月	2018.02
						労務調整係数	1.000-00000 0.0 0
単 29号	表層(車道・路肩部)	材料種類:各種(2.30以上2.40t/m3未満), 材料規格:再生密粒度AS(20F), 舗装厚:50mm, 平均幅員:1.4m以上	単位	m2	単位数量	1	単価
名称・規格		条件	単位	数量	単価	金額	摘要
表層(車道・路肩部)		1.4m以上, 50mm, 各種(2.30以上2.40t/m3未満), タックコート PR-4, 全ての費用	m2	1			
合計							
単価							円/m2

1次単価表

単価使用年月	2018.02
歩掛適用年月	2018.02
労務調整係数	1.000-00000 0.0 0

単 30号	上層路盤(車道・路肩部)	路盤材種類:粒度調整碎石 M-40, 仕上り厚:150mm	単位	m2	単位数量	1	単価	
名称・規格		条件	単位	数量	単価	金額	摘要	
	上層路盤(車道・路肩部)	粒度調整碎石 M-40, 125mmを超え150mm以下, 全ての費用	m2	1				
	合計							
	単価							円/m2

1次単価表

単価使用年月	2018.02
歩掛適用年月	2018.02
労務調整係数	1.000-00000 0.0 0

単 31号	下層路盤(車道・路肩部)	路盤材種類:再生クラッシュ RC-40, 仕上り厚:150mm	単位	m2	単位数量	1	単価	
名称・規格		条件	単位	数量	単価	金額	摘要	
	下層路盤(車道・路肩部)	125mmを超え175mm以下, 再生クラッシュ RC-40, 全ての費用	m2	1				
	合計							
	単価							円/m2

1次単価表

単価使用年月	2018.01
歩掛適用年月	2018.01
労務調整係数	1.000-00000 0.0 0

単 32号	道路基準点鉤		単位	箇所	単位数量	1	単価	
名称・規格		条件	単位	数量	単価	金額	摘要	
	材料費 基準点鉤		個	1				
	基礎ブロック(立入防止柵)	設置, 全ての費用	個	1				
	コンクリート	無筋・鉄筋構造物, 打設量10m3/日未満かつ高2m以下, 各種, 一般養生, 無し, 全ての費用	m3	0.004				
	型枠	一般型枠, 均しコンクリート	m2	0.06				
	基礎碎石	7.5cm超12.5cm以下, 再生クラッシュ 40~0, 全ての費用	m2	0.1				
	合計							
	単価							円/箇所

1次単価表

							単価使用年月	2018.02
							歩掛適用年月	2018.02
							労務調整係数	1.000-00000 0.0 0
単 33号	交通誘導警備員		単位	人日	単位数量		1	単価
名称・規格		条件	単位	数量	単価	金額	摘要	
交通誘導警備員B		昼間勤務(交替要員無し)						単 73号
			人日					
合計								
単価								円/人日

1次単価表

							単価使用年月	2018.02
							歩掛適用年月	2018.02
							労務調整係数	1.000-00000 0.0 0
単 34号	管路掘削		単位	m3	単位数量		1	単価
名称・規格		条件	単位	数量	単価	金額	摘要	
機械掘削工(ﾊﾞｯｸﾗｯ)		排対(1次)山積0.28m3(平0.2m3)						単 74号
			m3	1				
合計								
単価								円/m3

1次単価表

							単価使用年月	2018.02
							歩掛適用年月	2018.02
							労務調整係数	1.000-00000 0.0 0
単 35号	管路埋戻	管上10cmまで	単位	m3	単位数量		100	単価
名称・規格		条件	単位	数量	単価	金額	摘要	
人力投入埋戻工		100m3						単 75号
			m3	100				
土材料								
			m3	133				
合計								
単価								円/m3

1次単価表

							単価使用年月	2018.02
							歩掛適用年月	2018.02
							労務調整係数	1.000-00000 0.0 0
単 36号	管路埋戻		単位	m3	単位数量		100	単価
名称・規格		条件	単位	数量	単価	金額	摘要	
機械投入埋戻工(ﾊﾞｯｸﾗｯ)		排対(1次)山積0.28m3(平0.2m3), 100m3						単 76号
			m3	100				
土材料								
			m3	133				
合計								
単価								円/m3

1次単価表

						単価使用年月	2018.02	
						歩掛適用年月	2018.02	
						労務調整係数	1.000-00000 0.0 0	
単 37号	発生土処理		単位	m3	単位数量	1	単価	
名称・規格		条件		単位	数量	単価	金額	摘要
発生土運搬工(4t積級・2t積級) 機械積込み		ダンプトラック 4t積級, 2km, DID区間なし, 排対(1次)山積0.28m3(平0.2m3), 良好		m3	1			単 77号
整地		残土受け入れ地での処理		m3	1			
合計								
単価								円/m3

1次単価表

						単価使用年月	2018.02	
						歩掛適用年月	2018.02	
						労務調整係数	1.000-00000 0.0 0	
単 38号	硬質塩化ビニール管	規格:硬質塩化ビニール管, 管径:φ 200, 支給の有無:無	単位	m	単位数量	1	単価	
名称・規格		条件		単位	数量	単価	金額	摘要
硬質塩化ビニール管設置工 (市場単価)		呼び径 200mm, 20m以上, 無, 無		m	1			単 78号
合計								
単価								円/m

1次単価表

						単価使用年月	2018.02	
						歩掛適用年月	2018.02	
						労務調整係数	1.000-00000 0.0 0	
単 39号	砂基礎	規格:山砂, 形状:基礎	単位	m	単位数量	173	単価	
名称・規格		条件		単位	数量	単価	金額	摘要
土材料				m3	15			
砂基礎設置工(機械施工) (市場単価)		10m3以上, 無, 無		m3	10			単 79号
合計								
単価								円/m

1次単価表

単価使用年月	2018.02
歩掛適用年月	2018.02
労務調整係数	1.000-00000 0.0 0

単 40号	外副管	外副管規格:塩ビ管,外副管径:φ150,段差:1.070	単位	箇所	単位数量	1	単価	
名称・規格		条件	単位	数量	単価	金額	摘要	
外副管取付工		段差1.0m以上～1.5m未満						単 98号
			箇所	1				
外副管材料費								単 99号
			式	1				
基礎碎石		7.5cm超12.5cm以下,再生クラッシュ 40～0,全ての費用						
			m2	0.1				
型枠		一般型枠,小型構造物						
			m2	1.1				
コンクリート		小型構造物,打設地上高さ2m以下,各種,一般養生,無し,全ての費用						
			m3	0.1				
合計								
単価								円/箇所

1次単価表

単価使用年月	2018.02
歩掛適用年月	2018.02
労務調整係数	1.000-00000 0.0 0

単 41号	管路掘削		単位	m3	単位数量	1	単価	
名称・規格		条件	単位	数量	単価	金額	摘要	
機械掘削工(バックホ)		排対(1次)山積0.28m3(平0.2m3)						単 100号
			m3	1				
合計								
単価								円/m3

1次単価表

単価使用年月	2018.02
歩掛適用年月	2018.02
労務調整係数	1.000-00000 0.0 0

単 42号	管路埋戻	発生土	単位	m3	単位数量	100	単価	
名称・規格		条件	単位	数量	単価	金額	摘要	
機械投入埋戻工(バックホ)		排対(1次)山積0.28m3(平0.2m3),100m3						単 101号
			m3	100				
合計								
単価								円/m3

1次単価表

						単価使用年月	2018.02
						歩掛適用年月	2018.02
						労務調整係数	1.000-00000 0.0 0
単 43号	人孔嵩上		単位	箇所	単位数量	1	単価
名称・規格		条件	単位	数量	単価	金額	摘要
蓋(受枠とも) 調整コンクリートブロック据付工		調整コンクリートブロックを使用する, 標準(1.0)	組	1			単 102号
蓋(受枠とも) 調整コンクリートブロック据付工		調整コンクリートブロックを使用する, 標準(1.0)	組	1			単 102号
合計							
単価							円/箇所

1次単価表

						単価使用年月	2018.02
						歩掛適用年月	2018.02
						労務調整係数	1.000-00000 0.0 0
単 44号	ます	ます材質:硬質塩化ビニール, 規格: φ300, 深さ:H=800	単位	箇所	単位数量	1	単価
名称・規格		条件	単位	数量	単価	金額	摘要
ます設置工(塩化ビニール製) (市場単価)		ます径 300mm, 5箇所未満, 無, 無, 有	箇所	1			単 103号
汚水樹防護蓋(φ300) T-14 蝶番ロック式 鎖付 町章入り			組	1			
合計							
単価							円/箇所

1次単価表

						単価使用年月	2018.02
						歩掛適用年月	2018.02
						労務調整係数	1.000-00000 0.0 0
単 45号	取付管	取付管材質:硬質塩化ビニール管, 規格: L<3.0m, 管径:φ150	単位	箇所	単位数量	1	単価
名称・規格		条件	単位	数量	単価	金額	摘要
取付管布設および支管取付工 (市場単価)		管径 150mm, 5箇所未満, 無, 無, 有, 無, 無	箇所	1			単 104号
合計							
単価							円/箇所

1次単価表

						単価使用年月	2018.02
						歩掛適用年月	2018.02
						労務調整係数	1.000-00000 0.0 0
単 46号	管路掘削		単位	m3	単位数量	1	単価
名称・規格		条件	単位	数量	単価	金額	摘要
機械掘削工(バックホ)		排対(1次)山積0.28m3(平0.2m3)	m3	1			単 100号
合計							
単価							円/m3

1次単価表

単価使用年月	2018.02
歩掛適用年月	2018.02
労務調整係数	1.000-00000 0.0 0

単 47号	管路埋戻	発生土	単位	m3	単位数量	100	単価	
名称・規格		条件	単位	数量	単価	金額	摘要	
機械投入埋戻工(パッパ)		排対(1次)山積0.28m3(平0.2m3),100m3	m3	100			単 101号	
合計								
単価							円/m3	

1次単価表

単価使用年月	2018.02
歩掛適用年月	2018.02
労務調整係数	1.000-00000 0.0 0

単 48号	塩ビ管撤去	φ200	単位	m	単位数量	1	単価	
名称・規格		条件	単位	数量	単価	金額	摘要	
硬質塩化ビニル管撤去工		呼び径200mm	m	1			単 105号	
合計								
単価							円/m	

1次単価表

単価使用年月	2018.02
歩掛適用年月	2018.02
労務調整係数	1.000-00000 0.0 0

単 49号	人孔撤去		単位	m3	単位数量	1	単価	
名称・規格		条件	単位	数量	単価	金額	摘要	
既設人孔撤去		鉄筋構造物,機械施工,10m3未満,無,必要	m3	1			単 112号	
殻運搬		Co(無筋・鉄筋)構造物とりこわし,人力積込,有り,8.0km以下,全ての費用	m3	1				
処分費(m3)		無	m3	1			単 72号	
合計								
単価							円/m3	

1次単価表

						単価使用年月	2018.02	
						歩掛適用年月	2018.02	
						労務調整係数	1.000-00000 0.0 0	
単 50号	人孔蓋撤去工		単位	箇所	単位数量	1		単価
名称・規格		条件	単位	数量	単価	金額		摘要
蓋(受枠とも)撤去工			組	1				単 113号
合計								
単価								円/箇所

1次単価表

						単価使用年月	2018.02	
						歩掛適用年月	2018.02	
						労務調整係数	1.000-00000 0.0 0	
単 51号	ます撤去		単位	箇所	単位数量	1		単価
名称・規格		条件	単位	数量	単価	金額		摘要
ます撤去工(塩化ビニル製) H≤1.0m			箇所	1				単 114号
合計								
単価								円/箇所

1次単価表

						単価使用年月	2018.02	
						歩掛適用年月	2018.02	
						労務調整係数	1.000-00000 0.0 0	
単 52号	交通誘導警備員		単位	人日	単位数量	1		単価
名称・規格		条件	単位	数量	単価	金額		摘要
交通誘導警備員B		昼間勤務(交替要員無し)	人日					単 73号
合計								
単価								円/人日

1次単価表

						単価使用年月	2018.02	
						歩掛適用年月	2018.02	
						労務調整係数	1.000-00000 0.0 0	
単 53号	仮設材運搬費		単位	t	単位数量	1		単価
名称・規格		条件	単位	数量	単価	金額		摘要
仮設材等の運搬 (鋼矢板、H形鋼、覆工板、敷鉄板等)		各種(実数入力), 0, 無	t	1				単 115号
仮設材等の積込み取卸し費		積込み、取卸し(往復分)	t	1				単 116号
合計								
単価								円/t

2次単価表

						単価使用年月	2018.02	
						歩掛適用年月	2018.02	
						労務調整係数	1.000-00000	0.0 0
単 54号	U型側溝	据付け,無し,無し,道路用鉄筋Co側溝3種 JIS A 5372,300A 300×300×2000,無し,無し,有り,再生クラッシュラン	単位	m	単位数量	10	単価	
名称・規格		条件	単位	数量	単価	金額	摘要	
U型側溝 昼間 L2000 1000kg以下 制約無			m	10				
道路用鉄筋コンクリート側溝 3種 300A 300×300×2000			個	5				
再生クラッシュラン RC-40			m3	0.6				
諸雑費(まるめ)			式	1				
合計								
単価							円/m	

2次単価表

						単価使用年月	2018.02	
						歩掛適用年月	2018.02	
						労務調整係数	1.000-00000	0.0 0
単 55号	蓋版	据付け,無し,無し,道路用鉄筋Co側溝1種 JIS A 5372,300 41.2×9.5×50,無し,無し	単位	枚	単位数量	100	単価	
名称・規格		条件	単位	数量	単価	金額	摘要	
蓋版コンクリート・鋼製 昼間 40kg以下 制約無			枚	100				
道路用側溝蓋(1種) 300 41.2×9.5×50			枚	100				
諸雑費(まるめ)			式	1				
合計								
単価							円/枚	

2次単価表

単価使用年月	2018.02
歩掛適用年月	2018.02
労務調整係数	1.000-00000 0.0 0

単 56号	蓋版	据付け,無し,蓋版(各種),40kg/枚以下,無し,無し	単位	枚	単位数量	100	単価	
名称・規格		条件	単位	数量	単価	金額	摘要	
	蓋版コンクリート・鋼製 昼間 40kg以下 制約無		枚	100				
	側溝蓋 鋼製グレーチング 蓋 細目 T-25 L=500 300用		枚	100				
	諸雑費(まるめ)		式	1				
	合計							
	単価							円/枚

2次単価表

単価使用年月	2018.02
歩掛適用年月	2018.02
労務調整係数	1.000-00000 0.0 0

単 57号	U型側溝	据付け,無し,無し,道路用鉄筋Co側溝3種 JIS A 5372,400B 400×500×2000,無し,無し,有り,再生クラッシュラン	単位	m	単位数量	10	単価	
名称・規格		条件	単位	数量	単価	金額	摘要	
	U型側溝 昼間 L2000 1000kg以下 制約無		m	10				
	道路用鉄筋コンクリート側溝 3種 400B 400×500×2000		個	5				
	再生クラッシュラン RC-40		m3	0.6				
	諸雑費(まるめ)		式	1				
	合計							
	単価							円/m

2次単価表

単価使用年月	2018.02
歩掛適用年月	2018.02
労務調整係数	1.000-00000 0.0 0

単 58号	蓋版	据付け,無し, 道路用鉄筋Co側溝3種 JIS A 5372,300 41.2×9.5×50,無し, 無し	単位	枚	単位数量	100	単価	
名称・規格		条件	単位	数量	単価	金額	摘要	
蓋版コンクリート・鋼製 昼間 170kg以下 制約無			枚	100				
道路用側溝蓋 3種 300 41.2×9.5×50			枚	100				
諸雑費(まるめ)			式	1				
合計								
単価								円/枚

2次単価表

単価使用年月	2018.02
歩掛適用年月	2018.02
労務調整係数	1.000-00000 0.0 0

単 59号	蓋版	据付け,無し, 蓋版(各種), 40kg/枚以 下,無し,無し	単位	枚	単位数量	100	単価	
名称・規格		条件	単位	数量	単価	金額	摘要	
蓋版コンクリート・鋼製 昼間 40kg以下 制約無			枚	100				
側溝蓋 鋼製グレースクグ蓋 細目 T-25 L=500 400用			枚	100				
諸雑費(まるめ)			式	1				
合計								
単価								円/枚

2次単価表

						単価使用年月	2018.02
						歩掛適用年月	2018.02
						労務調整係数	1.000-00000 0.0 0
単 60号	U型側溝	据付け、無し、無し、道路用鉄筋Co側溝3種 JIS A 5372,500B 500×600×2000,無し、無し、有り、再生クラッシュラン	単位	m	単位数量	10	単価
名称・規格		条件	単位	数量	単価	金額	摘要
U型側溝 昼間 L2000 1000kg以下 制約無			m	10			
道路用鉄筋コンクリート側溝 3種 500B 500×600×2000			個	5			
再生クラッシュラン RC-40			m3	0.84			
諸雑費(まるめ)			式	1			
合計							
単価							円/m

2次単価表

						単価使用年月	2018.02
						歩掛適用年月	2018.02
						労務調整係数	1.000-00000 0.0 0
単 61号	蓋版	据付け、無し、道路用鉄筋Co側溝3種 JIS A 5372,500 62.2×12.5×50,無し	単位	枚	単位数量	100	単価
名称・規格		条件	単位	数量	単価	金額	摘要
蓋版コンクリート・鋼製 昼間 170kg以下 制約無			枚	100			
道路用側溝蓋 3種 500 62.2×12.5×50			枚	100			
諸雑費(まるめ)			式	1			
合計							
単価							円/枚

2次単価表

単価使用年月	2018.02
歩掛適用年月	2018.02
労務調整係数	1.000-00000 0.0 0

単 62号	蓋版	据付け、無し、蓋版(各種), 40kg/枚以下, 無し、無し	単位	枚	単位数量	100	単価	
名称・規格		条件	単位	数量	単価	金額	摘要	
	蓋版コンクリート・鋼製 昼間 40kg以下 制約無		枚	100				
	側溝蓋 鋼製グレーチング 蓋 細目 T-25 L=500 500用		枚	100				
	諸雑費(まるめ)		式	1				
	合計							
	単価							円/枚

2次単価表

単価使用年月	2018.02
歩掛適用年月	2018.02
労務調整係数	1.000-00000 0.0 0

単 63号	自由勾配側溝	無し, L=2000mm 1000kg/個以下, 無し, 生コンクリート(各種), 0m3/10m, 有り, 再生クラッシュヤーン 40~0, 0.64m3/10m, 生コン	単位	m	単位数量	10	単価	
名称・規格		条件	単位	数量	単価	金額	摘要	
	自由勾配側溝 昼間 L2000 1000kg以下 制約無		m	10				
	側溝 自由勾配側溝 300×400×2000		本	5				
	生コンクリート 18-8-25		m3	0.424				
	再生クラッシュヤーン RC-40		m3	0.768				
	諸雑費(まるめ)		式	1				
	合計							
	単価							円/m

2次単価表

単価使用年月	2018.02
歩掛適用年月	2018.02
労務調整係数	1.000-00000 0.0 0

単 64号	蓋版	据付け,無し,蓋版(各種),40を超え170kg/枚以下,無し,無し	単位	枚	単位数量	100	単価	
名称・規格		条件	単位	数量	単価	金額	摘要	
	蓋版コンクリート・鋼製 昼間 170kg以下 制約無		枚	100				
	自由勾配側溝蓋 300用 車道用		枚	100				
	諸雑費(まるめ)		式	1				
	合計							
	単価							円/枚

2次単価表

単価使用年月	2018.02
歩掛適用年月	2018.02
労務調整係数	1.000-00000 0.0 0

単 65号	U型側溝	据付け,無し,無し,側溝(各種),L=600mm,60を超え300kg/個以下,無し,無し,有り,再生クラッシュラン 40~0,0.5m3/	単位	m	単位数量	10	単価	
名称・規格		条件	単位	数量	単価	金額	摘要	
	U型側溝 昼間 L600 300kg以下 制約無		m	10				
	側溝 電柱よけ側溝 (材料別途計上)		個	16.5				
	再生クラッシュラン RC-40		m3	0.6				
	合計							
	単価							円/m

2次単価表

単価使用年月	2018.02
歩掛適用年月	2018.02
労務調整係数	1.000-00000 0.0 0

単 66号	蓋版	据付け,無し,蓋版(各種),40を超え170kg/枚以下,無し,無し	単位	枚	単位数量	100	単価	
名称・規格		条件	単位	数量	単価	金額	摘要	
	蓋版コンクリート・鋼製 昼間 170kg以下 制約無		枚	100				
	側溝蓋 電柱よけ側溝用蓋		枚	100				
	諸雑費(まるめ)		式	1				
	合計							
	単価							円/枚

2次単価表

単価使用年月	2018.02
歩掛適用年月	2018.02
労務調整係数	1.000-00000 0.0 0

単 67号	蓋版	据付け,無し,蓋版(各種),40kg/枚以下,無し,無し	単位	枚	単位数量	100	単価	
名称・規格		条件	単位	数量	単価	金額	摘要	
	蓋版コンクリート・鋼製 昼間 40kg以下 制約無		枚	100				
	側溝蓋 樹用クレーンク° 500×500用 110° 開閉ノスリッ		枚	100				
	諸雑費(まるめ)		式	1				
	合計							
	単価							円/枚

2次単価表

単価使用年月	2018.02
歩掛適用年月	2018.02
労務調整係数	1.000-00000 0.0 0

単 68号	蓋版	据付け,無し,蓋版(各種),40kg/枚以下,無し,無し	単位	枚	単位数量	100	単価	
名称・規格		条件	単位	数量	単価	金額	摘要	
	蓋版コンクリート・鋼製 昼間 40kg以下 制約無		枚	100				
	側溝蓋 樹用クレーンク 700×700用 110° 開閉ノスリッパ		枚	100				
	諸雑費(まるめ)		式	1				
	合計							
	単価							円/枚

2次単価表

単価使用年月	2018.02
歩掛適用年月	2018.02
労務調整係数	1.000-00000 0.0 0

単 69号	蓋版	据付け,無し,蓋版(各種),40を超え170kg/枚以下,無し,無し	単位	枚	単位数量	100	単価	
名称・規格		条件	単位	数量	単価	金額	摘要	
	蓋版コンクリート・鋼製 昼間 170kg以下 制約無		枚	100				
	側溝蓋 樹用クレーンク 600×600用 110° 開閉ノスリッパ		枚	100				
	諸雑費(まるめ)		式	1				
	合計							
	単価							円/枚

2次単価表

						単価使用年月	2018.02	
						歩掛適用年月	2018.02	
						労務調整係数	1.000-00000 0.0 0	
単 70号	構造物とりこわし	鉄筋構造物,機械施工,10m3未満,無,無,必要	単位	m3	単位数量	1	単価	
名称・規格		条件	単位	数量	単価	金額	摘要	
構造物とりこわし 鉄筋構造物 機械施工			m3	1				
諸雑費(まるめ)			式	1				
合計								
単価								円/m3

2次単価表

						単価使用年月	2018.02	
						歩掛適用年月	2018.02	
						労務調整係数	1.000-00000 0.0 0	
単 71号	処分費(m3)	無	単位	m3	単位数量	100	単価	
名称・規格		条件	単位	数量	単価	金額	摘要	
処分費 処分費(アスファルト殻)			m3	100				
合計								
単価								円/m3

2次単価表

						単価使用年月	2018.02	
						歩掛適用年月	2018.02	
						労務調整係数	1.000-00000 0.0 0	
単 72号	処分費(m3)	無	単位	m3	単位数量	100	単価	
名称・規格		条件	単位	数量	単価	金額	摘要	
処分費 処分費(鉄筋)			m3	100				
合計								
単価								円/m3

2次単価表

						単価使用年月	2018.02	
						歩掛適用年月	2018.02	
						労務調整係数	1.000-00000 0.0 0	
単 73号	交通誘導警備員B	昼間勤務(交替要員無し)	単位	人日	単位数量	1	単価	
名称・規格		条件	単位	数量	単価	金額	摘要	
交通誘導警備員B			人					
合計								
単価								円/人日

2次単価表

						単価使用年月		2018.02	
						歩掛適用年月		2018.02	
						労務調整係数		1.000-00000 0.0 0	
単 74号	機械掘削工(ハックホ)	排対(1次)山積0.28m3(平0.2m3)	単位	m3	単位数量	100		単価	
名称・規格		条件		単位	数量	単価	金額	摘要	
土木一般世話役				人					
普通作業員				人					
ハックホ[カマ]排対(1次) 山積0.28m3(平積0.2m3)				時間				単 117号	
諸雑費(まるめ)				式	1				
合計									
単価								円/m3	

2次単価表

						単価使用年月		2018.02	
						歩掛適用年月		2018.02	
						労務調整係数		1.000-00000 0.0 0	
単 75号	人力投入埋戻工	100m3	単位	m3	単位数量	100		単価	
名称・規格		条件		単位	数量	単価	金額	摘要	
普通作業員				人					
カマ 締固め		全ての費用		m3	100				
合計									
単価								円/m3	

2次単価表

							単価使用年月	2018.02	
							歩掛適用年月	2018.02	
							労務調整係数	1.000-00000 0.0 0	
単 76号	機械投入埋戻工(バックホ)	排対(1次)山積0.28m3(平0.2m3), 100m3	単位	m3	単位数量	100	単価		
名称・規格		条件	単位	数量	単価	金額	摘要		
土木一般世話役			人						
普通作業員			人						
バックホ[カロー]排対(1次)山積0.28m3(平積0.2m3)			時間				単 117号		
クハ 締固め		全ての費用	m3	100					
諸雑費(まるめ)			式	1					
合計									
単価							円/m3		

2次単価表

							単価使用年月	2018.02	
							歩掛適用年月	2018.02	
							労務調整係数	1.000-00000 0.0 0	
単 77号	発生土運搬工(4t積級・2t積級)機械積込み	ダンプトラック 4t積級, 2km, DID区間なし, 排対(1次)山積0.28m3(平0.2m3), 良好	単位	m3	単位数量	10	単価		
名称・規格		条件	単位	数量	単価	金額	摘要		
ダンプトラック[オンロード・ディーゼル] 4t積級		良好	日				単 118号		
合計									
単価							円/m3		

2次単価表

							単価使用年月	2018.02	
							歩掛適用年月	2018.02	
							労務調整係数	1.000-00000 0.0 0	
単 78号	硬質塩化ビニル管設置工(市場単価)	呼び径 200mm, 20m以上, 無, 無	単位	m	単位数量	1	単価		
名称・規格		条件	単位	数量	単価	金額	摘要		
硬質塩化ビニル管設置工(材工共) 呼び径200mm			m	1					
合計									
単価							円/m		

2次単価表

単価使用年月	2018.02
歩掛適用年月	2018.02
労務調整係数	1.000-00000 0.0 0

単 79号	砂基礎設置工(機械施工) (市場単価)	10m3以上,無,無	単位	m3	単位数量	1	単価	
名称・規格		条件	単位	数量	単価	金額	摘要	
	砂基礎工(手間のみ) 砂基礎設置 機械施工		m3	1				
	合計							
	単価							円/m3

2次単価表

単価使用年月	2018.02
歩掛適用年月	2018.02
労務調整係数	1.000-00000 0.0 0

単 80号	ボリエレン管据付工	融着継手, φ 100mm	単位	m	単位数量	10	単価	
名称・規格		条件	単位	数量	単価	金額	摘要	
	配管工		人					
	普通作業員		人					
	合計							
	単価							円/m

2次単価表

単価使用年月	2018.02
歩掛適用年月	2018.02
労務調整係数	1.000-00000 0.0 0

単 81号	ボリエレン管継手工	融着継手, φ 100mm, 口	単位	口	単位数量	1	単価	
名称・規格		条件	単位	数量	単価	金額	摘要	
	配管工		人					
	普通作業員		人					
	諸雑費(機械器具損料及び消耗品)		式	1				
	合計							
	単価							円/口

2次単価表

単価使用年月	2018.02
歩掛適用年月	2018.02
労務調整係数	1.000-00000 0.0 0

単 82号	ボリエレン管切断工	φ100mm	単位	口	単位数量	1	単価	
名称・規格		条件	単位	数量	単価	金額	摘要	
	配管工		人					
	普通作業員		人					
	諸雑費(率+まるめ)		式	1				
	合計							
	単価						円/口	

2次単価表

単価使用年月	2018.02
歩掛適用年月	2018.02
労務調整係数	1.000-00000 0.0 0

単 83号	ボリエレン管継手工	クワカ継手, φ 100mm	単位	口	単位数量	1	単価	
名称・規格		条件	単位	数量	単価	金額	摘要	
	配管工		人					
	普通作業員		人					
	諸雑費(率+まるめ)		式	1				
	合計							
	単価						円/口	

2次単価表

単価使用年月	2018.02
歩掛適用年月	2018.02
労務調整係数	1.000-00000 0.0 0

単 84号	名称・規格	条件	単位	口	単位数量	金額	単価	摘要
	名称・規格	条件	単位	数量	単価	金額	単価	摘要
	配管工		人					
	普通作業員		人					
	諸雑費(率+まるめ)		式	1				
	合計							
	単価						円/口	

2次単価表

単価使用年月	2018.02
歩掛適用年月	2018.02
労務調整係数	1.000-00000 0.0 0

単 85号	名称・規格	条件	単位	m	単位数量	金額	単価	摘要
	名称・規格	条件	単位	数量	単価	金額	単価	摘要
	土木一般世話役		人					
	特殊作業員		人					
	普通作業員		人					
	バックホリ[ロー]排対(1次) 山積0.28m ³ (平積0.2m ³)		時間					単 117号
	諸雑費(まるめ)		式	1				
	合計							
	単価						円/m	

2次単価表

						単価使用年月	2018.02	
						歩掛適用年月	2018.02	
						労務調整係数	1.000-00000 0.0 0	
単 86号	引抜工 (たて込み簡易土留)	掘削深2.0m以下,標準(1.0)	単位	m	単位数量	10		単価
名称・規格		条件	単位	数量	単価	金額		摘要
土木一般世話役			人					
特殊作業員			人					
普通作業員			人					
トラックレーン[油圧伸縮シフト型] 4.9t吊			日					
合計								
単価								円/m

2次単価表

						単価使用年月	2018.02	
						歩掛適用年月	2018.02	
						労務調整係数	1.000-00000 0.0 0	
単 87号	建込工 (たて込み簡易土留)	掘削深2.5m以下	単位	m	単位数量	10		単価
名称・規格		条件	単位	数量	単価	金額		摘要
土木一般世話役			人					
特殊作業員			人					
普通作業員			人					
バックホウ[パワー]排対(1次) 山積0.28m ³ (平積0.2m ³)			時間					単 117号
諸雑費(まるめ)			式	1				
合計								
単価								円/m

2次単価表

						単価使用年月	2018.02	
						歩掛適用年月	2018.02	
						労務調整係数	1.000-00000 0.0 0	
単 88号	引抜工 (たて込み簡易土留)	掘削深2.5m以下,標準(1.0)	単位	m	単位数量	10	単価	
名称・規格		条件	単位	数量	単価	金額	摘要	
土木一般世話役			人					
特殊作業員			人					
普通作業員			人					
トラックレン[油圧伸縮ｼﾌﾞ型] 4.9t吊			日					
合計								
単価							円/m	

2次単価表

						単価使用年月	2018.02	
						歩掛適用年月	2018.02	
						労務調整係数	1.000-00000 0.0 0	
単 89号	ウエルポイント設置・撤去	設置・撤去,有,その他	単位	本	単位数量	100	単価	
名称・規格		条件	単位	数量	単価	金額	摘要	
ウエルポイント設置		有,その他	本	100				単 119号
ウエルポイント撤去			本	100				単 120号
合計								
単価							円/本	

2次単価表

						単価使用年月	2018.02	
						歩掛適用年月	2018.02	
						労務調整係数	1.000-00000 0.0 0	
単 90号	ウエルポイントポンプ設置・撤去	設置・撤去	単位	組	単位数量	1	単価	
名称・規格		条件	単位	数量	単価	金額	摘要	
ウエルポイントポンプ設置			組	1				単 121号
ウエルポイントポンプ撤去			組	1				単 122号
合計								
単価							円/組	

2次単価表

						単価使用年月	2018.02	
						歩掛適用年月	2018.02	
						労務調整係数	1.000-00000 0.0 0	
単 91号	ウエルポイントポンプ運転管理	その他	単位	日	単位数量	1	単価	
名称・規格		条件	単位	数量	単価	金額	摘要	
土木一般世話役			人					
特殊作業員			人					
合計								
単価							円/日	

2次単価表

						単価使用年月	2018.02	
						歩掛適用年月	2018.02	
						労務調整係数	1.000-00000 0.0 0	
単 92号	ウエルポイント工損料	1組, 30本, 30m, 無, 6日	単位	式	単位数量	1	単価	
名称・規格		条件	単位	数量	単価	金額	摘要	
ウエルポイントポンプ (ウエルポイント)		供用日数:6日	組	1				
ウエルポイント (ウエルポイント)		供用日数:6日	組	30				
ヘクターライン (ウエルポイント)		供用日数:6日	組	30				
諸雑費(まるめ)			式	1				
合計								

2次単価表

単価使用年月	2018.02
歩掛適用年月	2018.02
労務調整係数	1.000-00000 0.0 0

単 93号	ジェット装置損料	有, 0.667日	単位	式	単位数量	1	単価	
名称・規格		条件	単位	数量	単価	金額	摘要	
	ジェット装置 (クエムボイント)	供用日数:0.667日	組	1				
	スターカッター	供用日数:0.667日	式	1				
	諸雑費(まるめ)		式	1				
	合計							

2次単価表

単価使用年月	2018.02
歩掛適用年月	2018.02
労務調整係数	1.000-00000 0.0 0

単 94号	発動発電機運転		単位	日	単位数量	1	単価	
名称・規格		条件	単位	数量	単価	金額	摘要	
	軽油 1.2号		L	199.2				
	発動発電機[ディーゼルエンジン駆動] 排出ガス対策型(第1次)50/60kVA		日					
	諸雑費(まるめ)		式	1				
	合計							
	単価							円/日

2次単価表

単価使用年月	2018.02
歩掛適用年月	2018.02
労務調整係数	1.000-00000 0.0 0

単 95号	フロック 蓋 受枠 可とう継手等		単位	式	単位数量	1	単価	
名称・規格		条件	単位	数量	単価	金額	摘要	
	底板(H-130mm) 1号人孔		個	3				
	斜壁(H-300mm) 1号人孔		個	1				
	斜壁(H-450mm) 1号人孔		個	2				
	管取付壁(H-1800mm) 1号人孔		個	3				
	調整リンク(H-150mm)		個	3				
	調整金具(H-25mm)		個	3				
	人孔鉄蓋(φ600) T-14 鉄蓋・本体		組	3				
	無収縮モルタル		kg	45				
	可とう性継手		個	6				
	合計							

2次単価表

単価使用年月	2018.02
歩掛適用年月	2018.02
労務調整係数	1.000-00000 0.0 0

単 96号	組立マンホール設置工 (市場単価)	1号(900mm) 3m以下, 4箇所未満, 無, 無	単位	箇所	単位数量	1	単価	
名称・規格		条件	単位	数量	単価	金額	摘要	
	組立マンホール設置工 1号(900mm) 3m以下		箇所	1				
	合計							
	単価							円/箇所

2次単価表

						単価使用年月	2018.02	
						歩掛適用年月	2018.02	
						労務調整係数	1.000-00000	0.0 0
単 97号	モルタル上塗り マホール用	配合比1:2, 20mm, 普通	単位	m2	単位数量	1	単価	
名称・規格		条件	単位	数量	単価	金額	摘要	
左官			人					
普通作業員			人					
モルタル練		普通, 1:2, 全ての費用	m3	0.02				
諸雑費(まるめ)			式	1				
合計								
単価							円/m2	

2次単価表

						単価使用年月	2018.02	
						歩掛適用年月	2018.02	
						労務調整係数	1.000-00000	0.0 0
単 98号	外副管取付工	段差1.0m以上~1.5m未満	単位	箇所	単位数量	1	単価	
名称・規格		条件	単位	数量	単価	金額	摘要	
土木一般世話役			人					
特殊作業員			人					
普通作業員			人					
諸雑費(まるめ)			式	1				
合計								
単価							円/箇所	

2次単価表

単価使用年月	2018.02
歩掛適用年月	2018.02
労務調整係数	1.000-00000 0.0 0

単 101号	機械投入埋戻工(バックホ)	排対(1次)山積0.28m3(平0.2m3), 100m3	単位	m3	単位数量	100	単価	
名称・規格		条件	単位	数量	単価	金額	摘要	
	土木一般世話役		人					
	普通作業員		人					
	バックホ[カロー]排対(1次) 山積0.28m3(平積0.2m3)		時間					単 117号
	クハ 締固め	全ての費用	m3	100				
	諸雑費(まるめ)		式	1				
	合計							
	単価							円/m3

2次単価表

単価使用年月	2018.02
歩掛適用年月	2018.02
労務調整係数	1.000-00000 0.0 0

単 102号	蓋(受枠とも) 調整コンクリートブロック据付工	調整コンクリートブロックを使用する, 標準(1.0)	単位	組	単位数量	1	単価	
名称・規格		条件	単位	数量	単価	金額	摘要	
	土木一般世話役		人					
	特殊作業員		人					
	普通作業員		人					
	トラックレン[油圧伸縮シブ型] 4.9t吊		日					
	諸雑費(率+まるめ)		式	1				
	合計							
	単価							円/組

2次単価表

						単価使用年月	2018.02	
						歩掛適用年月	2018.02	
						労務調整係数	1.000-00000 0.0 0	
単 103号	ます設置工(塩化ビニル製) (市場単価)	ます径 300mm, 5箇所未満, 無, 無, 有	単位	箇所	単位数量	1	単価	
名称・規格		条件	単位	数量	単価	金額	摘要	
塩化ビニル製ます設置工(材工共) ます(径300)			箇所	1				
塩化ビニル製ます設置工 加算額 鋳鉄製防護蓋設置費(手間のみ)			箇所	1				
合計								
単価							円/箇所	

2次単価表

						単価使用年月	2018.02	
						歩掛適用年月	2018.02	
						労務調整係数	1.000-00000 0.0 0	
単 104号	取付管布設および支管取付工 (市場単価)	管径 150mm, 5箇所未満, 無, 無, 有, 無, 無	単位	箇所	単位数量	1	単価	
名称・規格		条件	単位	数量	単価	金額	摘要	
取付管布設及び支管取付工(材工共) 管径150			箇所	1				
諸雑費(まるめ)			式	1				
合計								
単価							円/箇所	

2次単価表

						単価使用年月	2018.02	
						歩掛適用年月	2018.02	
						労務調整係数	1.000-00000 0.0 0	
単 105号	硬質塩化ビニル管撤去工	呼び径200mm	単位	m	単位数量	10	単価	
名称・規格		条件	単位	数量	単価	金額	摘要	
土木一般世話役			人					
普通作業員			人					
バックホウ クレーン付1.7t(2次) 山積0.28m ³ 平積0.2m ³			日				単 123号	
諸雑費(率+まるめ)			式	1				
合計								
単価							円/m	

2次単価表

単価使用年月	2018.02
歩掛適用年月	2018.02
労務調整係数	1.000-00000 0.0 0

単 106号	撤去管吊上積込工(铸铁管)機械	φ 100mm,トラック[クレーン装置付]	単位	m	単位数量	10	単価	
名称・規格		条件		単位	数量	単価	金額	摘要
配管工				人				
普通作業員				人				
トラック[クレーン装置付] ベーストラック4t級 吊能力2.9t		0, 岩石工の割増対象にしない, 普通, 0時間, 交替制を適用しない, 0, しない, しない, 0時間		時間				単 124号
合計								
単価								円/m

2次単価表

単価使用年月	2018.02
歩掛適用年月	2018.02
労務調整係数	1.000-00000 0.0 0

単 107号	铸铁管撤去工(切断のみ) エンジンカッター	ダクタイル铸铁管(FCD), φ 100mm	単位	口	単位数量	1	単価	
名称・規格		条件		単位	数量	単価	金額	摘要
特殊作業員				人				
普通作業員				人				
铸铁管切断機(既設管撤去工) エンジンカッターφ500mm以下				日				
諸雑費(率+まるめ)				式	1			
合計								
単価								円/口

2次単価表

単価使用年月	2018.02
歩掛適用年月	2018.02
労務調整係数	1.000-00000 0.0 0

単 108号	建込工 (たて込み簡易土留)	掘削深2.5m以下	単位	m	単位数量	10	単価	
名称・規格		条件	単位	数量	単価	金額	摘要	
土木一般世話役			人					
特殊作業員			人					
普通作業員			人					
バックホリ[ロー]排対(1次) 山積0.28m3(平積0.2m3)			時間					単 117号
諸雑費(まるめ)			式	1				
合計								
単価								円/m

2次単価表

単価使用年月	2018.02
歩掛適用年月	2018.02
労務調整係数	1.000-00000 0.0 0

単 109号	建込工 (たて込み簡易土留)	掘削深3.0m以下	単位	m	単位数量	10	単価	
名称・規格		条件	単位	数量	単価	金額	摘要	
土木一般世話役			人					
特殊作業員			人					
普通作業員			人					
バックホリ[ロー]排対(1次) 山積0.28m3(平積0.2m3)			時間					単 117号
諸雑費(まるめ)			式	1				
合計								
単価								円/m

2次単価表

						単価使用年月	2018.02	
						歩掛適用年月	2018.02	
						労務調整係数	1.000-00000 0.0 0	
単 110号	引抜工 (たて込み簡易土留)	掘削深3.0m以下,標準(1.0)	単位	m	単位数量	10	単価	
名称・規格		条件	単位	数量	単価	金額	摘要	
土木一般世話役			人					
特殊作業員			人					
普通作業員			人					
トラッククレーン[油圧伸縮シブ型] 4.9t吊			日					
合計								
単価							円/m	

2次単価表

						単価使用年月	2018.02	
						歩掛適用年月	2018.02	
						労務調整係数	1.000-00000 0.0 0	
単 111号	処分費(m3)	無	単位	m3	単位数量	100	単価	
名称・規格		条件	単位	数量	単価	金額	摘要	
処分費 廃プラ 中間処理			m3	100				
合計								
単価							円/m3	

2次単価表

						単価使用年月	2018.02	
						歩掛適用年月	2018.02	
						労務調整係数	1.000-00000 0.0 0	
単 112号	既設人孔撤去	鉄筋構造物,機械施工,10m3未満,無,必要	単位	m3	単位数量	1	単価	
名称・規格		条件	単位	数量	単価	金額	摘要	
構造物とりこわし		鉄筋構造物,機械施工,10m3未満,無,必要	m3	1			単	70号
合計								
単価							円/m3	

2次単価表

						1	単価	
						金額		
単 113号	蓋(受枠とも) 撤去工		単位	組	単位数量			
名称・規格		条件	単位	数量	単価	金額	摘要	
土木一般世話役			人					
特殊作業員			人					
普通作業員			人					
トラッククレーン[油圧伸縮シブ型] 4.9t吊			日					
諸雑費(率+まるめ)			式	1				
合計								
単価							円/組	

2次単価表

						1	単価	
						金額		
単 114号	ます撤去工(塩化ビニル製) H≦1.0m		単位	箇所	単位数量			
名称・規格		条件	単位	数量	単価	金額	摘要	
土木一般世話役			人					
特殊作業員			人					
普通作業員			人					
諸雑費			式	1				
合計								
単価							円/箇所	

2次単価表

						単価使用年月		2018.02		
						歩掛適用年月		2018.02		
						労務調整係数		1.000-00000 0.0 0		
単 115号	仮設材等の運搬 (鋼矢板、H形鋼、覆工板、敷鉄板等)	各種(実数入力), 0, 無	単位	t	単位数量	1		単価		
名称・規格			条件			単位	数量	単価	金額	摘要
仮設材の運賃料金 鋼材の運送に関わる運賃料金										
合計										
単価										円/t

2次単価表

						単価使用年月		2018.02		
						歩掛適用年月		2018.02		
						労務調整係数		1.000-00000 0.0 0		
単 116号	仮設材等の積み取卸し費	積み、取卸し(往復分)	単位	t	単位数量	1		単価		
名称・規格			条件			単位	数量	単価	金額	摘要
積み、取卸し費(仮設材等)										
合計										
単価										円/t

本工事費内訳書（給水設備）

工事名	平成29年度 被災市街地復興土地区画整理事業公共施設整備工事（代々崎浜B地区）（8工区）				事業区分	水道工事 上水道工事（I）	
工事区分・工種・種別・細別	規格	単位	数量	単価	金額	数量・金額増減	摘要
上水道工事(I)							
開削工		式	1				
管路土工		式	1				
管路掘削		式	1				内 1号
発生土処理		式	1				内 2号
管路埋戻	埋戻材:RC-40	式	1				内 3号
管路埋戻	埋戻材:山砂	式	1				内 4号
管路埋戻	埋戻材:発生土	式	1				内 5号
給水管工事		式	1				
給水管材費		式	1				内 6号
給水工事費		式	1				内 7号
仮設工		式	1				
水替工		式	1				

本工事費内訳書（給水設備）

工事名	平成29年度 被災市街地復興土地区画整理事業公共施設整備工事（代々崎浜B地区）（8工区）				事業区分	水道工事 上水道工事（I）	
工事区分・工種・種別・細別	規格	単位	数量	単価	金額	数量・金額増減	摘要
水替工		式	1				内 8号
交通管理工		式	1				
交通誘導警備員		式	1				内 9号
直接工事費		式	1				
共通仮設		式	1				
共通仮設費（率計上）		式	1				
純工事費		式	1				
現場管理費		式	1				
工事原価		式	1				
一般管理費等		式	1				
工事価格		式	1				
消費税額及び地方消費税額		式	1				
工事費計		式	1				

一式当り内訳書

単価使用年月	2018.02
歩掛適用年月	2018.02
労務調整係数	1.000-00000 0.0 0

内 1号	管路掘削							
	名称・規格	条件	単位	数量	単価	金額	数量・金額増減	摘要
	管路掘削 バックホ	山積0.28m3(平積0.2m3), 排出ガス対策型(第2次基準値)	m3	12				単 1号
	合計							

一式当り内訳書

単価使用年月	2018.02
歩掛適用年月	2018.02
労務調整係数	1.000-00000 0.0 0

内 2号	発生土処理							
	名称・規格	条件	単位	数量	単価	金額	数量・金額増減	摘要
	発生土運搬費	4t積 BH山積0.28m3, なし, 2.0Km以下, 良好	m3	10				単 2号
	整地	残土受け入れ地での処理	m3	10				
	合計							

一式当り内訳書

単価使用年月	2018.02
歩掛適用年月	2018.02
労務調整係数	1.000-00000 0.0 0

内 3号	管路埋戻	埋戻材:RC-40						
	名称・規格	条件	単位	数量	単価	金額	数量・金額増減	摘要
	管路埋戻 (機械埋戻・バックホ)	山積0.28m3(平積0.2m3), 排出ガス対策型(第2次基準値), 再生クワッシャー等, 120/100m3	m3	4				単 3号
	合計							

一式当り内訳書

単価使用年月	2018.02
歩掛適用年月	2018.02
労務調整係数	1.000-00000 0.0 0

内 4号	管路埋戻	埋戻材:山砂						
	名称・規格	条件	単位	数量	単価	金額	数量・金額増減	摘要
	管路埋戻 (機械埋戻・バックホ)	山積0.28m3(平積0.2m3), 排出ガス対策型(第2次基準値), 購入土, 133/100m3	m3	6				単 4号
	合計							

一式当り内訳書

単価使用年月	2018.02
歩掛適用年月	2018.02
労務調整係数	1.000-00000 0.0 0

内 5号		管路埋戻		埋戻材:発生土					
名称・規格		条件		単位	数量	単価	金額	数量・金額増減	摘要
管路埋戻 (機械埋戻・バック材)		山積0.28m3(平積0.2m3),排出ガス対策型(第2次基準値),流用土		m3	2				単 5号
合計									

一式当り内訳書

単価使用年月	2018.02
歩掛適用年月	2018.02
労務調整係数	1.000-00000 0.0 0

内 6号		給水管材							
名称・規格		条件		単位	数量	単価	金額	数量・金額増減	摘要
[] HPPE用EF付付分水栓 φ150×20				ヶ	3				
[] HPPE用EF付付分水栓 φ50×20				ヶ	5				
[] PP管 φ20				m	32.2				
[] メーカー用回転φ20				ヶ	16				
[] ボール式止水栓 φ20				ヶ	8				
[] 止水栓筐 φ75 h=450~600				ヶ	8				
[] 保温チューブ φ20				m	32.2				
[] 明示テープ 青地白文字 巾50				m	20.2				
[] 標示シート 2倍折込 巾150				m	20.2				
合計									

一式当り内訳書

単価使用年月	2018.02
歩掛適用年月	2018.02
労務調整係数	1.000-00000 0.0 0

内 7号	給水工事							
名称・規格	条件	単位	数量	単価	金額	数量・金額増減	摘要	
ポリル分水栓建込み	20mm, ポリエチレン管, 150	箇所	3				単 6号	
ポリル分水栓建込み	20mm, ポリエチレン管, 50	箇所	5				単 7号	
ポリエチレン管継手工	融着継手, φ 150mm, 口	口	3				単 8号	
ポリエチレン管継手工	融着継手, φ 50mm, 口	口	5				単 9号	
ポリエチレン管据付工	標準継手, φ 20mm	m	32.2				単 10号	
ポリエチレン管継手工	標準継手, φ 20mm	口	16				単 11号	
ポリエチレン管切断工	φ 20mm	口	8				単 12号	
止水栓取付	20mm, PP用, 止水栓+管	箇所	8				単 13号	
管明示テープ工(ポリエチレン管)	φ 50mm	m	20.2				単 14号	
管明示シート工		m	20.2				単 15号	
合計								

一式当り内訳書

単価使用年月	2018.02
歩掛適用年月	2018.02
労務調整係数	1.000-00000 0.0 0

内 8号	水替工							
名称・規格	条件	単位	数量	単価	金額	数量・金額増減	摘要	
ポンプ運転工	作業時排水 発動発電機, 1台	日					単 16号	
ポンプ据付・撤去工		現場	1				単 17号	
合計								

一式当り内訳書

単価使用年月	2018.02
歩掛適用年月	2018.02
労務調整係数	1.000-00000 0.0 0

内 9号	交通誘導警備員							
名称・規格	条件	単位	数量	単価	金額	数量・金額増減	摘要	
交通誘導警備員B	昼間勤務(交替要員無し)	人日					単 18号	
合計								

2次単価表

単価使用年月	2018.02
歩掛適用年月	2018.02
労務調整係数	1.000-00000 0.0 0

単 1号	管路掘削 バックホ	山積0.28m3(平積0.2m3), 排出ガス対策型(第2次基準値)	単位	m3	単位数量	100	単価	
名称・規格		条件	単位	数量	単価	金額	摘要	
	土木一般世話役		人					
	普通作業員		人					
	バックホり運転 クローラ型 山積0.28m3(平積0.2m3)	排出ガス対策型(第2次基準値)	時間					単 19号
	諸雑費(まるめ)		式	1				
	合計							
	単価							円/m3

2次単価表

単価使用年月	2018.02
歩掛適用年月	2018.02
労務調整係数	1.000-00000 0.0 0

単 2号	発生土運搬費	4t積 BH山積0.28m3, なし, 2.0Km以下, 良好	単位	m3	単位数量	10	単価	
名称・規格		条件	単位	数量	単価	金額	摘要	
	ダンプトラック4t運転	良好	日					単 20号
	合計							
	単価							円/m3

2次単価表

						単価使用年月	2018.02
						歩掛適用年月	2018.02
						労務調整係数	1.000-00000 0.0 0
単 3号	管路埋戻 (機械埋戻・バックホ)	山積0.28m3(平積0.2m3), 排出カス対策型(第2次基準値), 再生クラッシャーラン, 120/100m3	単位	m3	単位数量	100	単価
名称・規格		条件	単位	数量	単価	金額	摘要
土木一般世話役			人				
普通作業員			人				
バックホリ運転 クロー型 山積0.28m3(平積0.2m3)		排出カス対策型(第2次基準値)	時間				単 19号
クワ 運転			日				単 21号
再生クラッシャーラン RC-40			m3	120			
諸雑費(まるめ)			式	1			
合計							
単価							円/m3

2次単価表

						単価使用年月	2018.02
						歩掛適用年月	2018.02
						労務調整係数	1.000-00000 0.0 0
単 4号	管路埋戻 (機械埋戻・バックホ)	山積0.28m3(平積0.2m3), 排出カス対策型(第2次基準値), 購入土, 133/100m3	単位	m3	単位数量	100	単価
名称・規格		条件	単位	数量	単価	金額	摘要
土木一般世話役			人				
普通作業員			人				
バックホリ運転 クロー型 山積0.28m3(平積0.2m3)		排出カス対策型(第2次基準値)	時間				単 19号
クワ 運転			日				単 22号
購入土 山砂 不洗			m3	133			
諸雑費(まるめ)			式	1			
合計							
単価							円/m3

2次単価表

						単価使用年月	2018.02
						歩掛適用年月	2018.02
						労務調整係数	1.000-00000 0.0 0
単 5号	管路埋戻 (機械埋戻・バックホ)	山積0.28m3(平積0.2m3), 排出ガス対策型(第2次基準値), 流用土	単位	m3	単位数量	100	単価
名称・規格		条件	単位	数量	単価	金額	摘要
土木一般世話役			人				
普通作業員			人				
バックホリ運転 クロー型 山積0.28m3(平積0.2m3)		排出ガス対策型(第2次基準値)	時間				単 19号
クワ 運転			日				単 22号
諸雑費(まるめ)			式	1			
合計							
単価							円/m3

2次単価表

						単価使用年月	2018.02
						歩掛適用年月	2018.02
						労務調整係数	1.000-00000 0.0 0
単 6号	ホトメ分水栓建込み	20mm, ポリエチレン管, 150	単位	箇所	単位数量	1	単価
名称・規格		条件	単位	数量	単価	金額	摘要
配管工			人				
普通作業員			人				
諸雑費(率+まるめ)			式	1			
合計							
単価							円/箇所

2次単価表

単価使用年月	2018.02
歩掛適用年月	2018.02
労務調整係数	1.000-00000 0.0 0

単 7号	名称・規格	条件	単位	箇所	単位数量	金額	単価	摘要
	名称・規格	条件	単位	数量	単価	金額		
	配管工		人					
	普通作業員		人					
	諸雑費(率+まるめ)		式	1				
	合計							
	単価						円/箇所	

2次単価表

単価使用年月	2018.02
歩掛適用年月	2018.02
労務調整係数	1.000-00000 0.0 0

単 8号	名称・規格	条件	単位	口	単位数量	金額	単価	摘要
	名称・規格	条件	単位	数量	単価	金額		
	配管工		人					
	普通作業員		人					
	諸雑費(機械器具損料及び消耗品)		式	1				
	合計							
	単価						円/口	

2次単価表

単価使用年月	2018.02
歩掛適用年月	2018.02
労務調整係数	1.000-00000 0.0 0

単 9号	ボリエフレ管継手工	融着継手, φ 50mm, 口	単位	口	単位数量	1	単価	
名称・規格		条件	単位	数量	単価	金額	摘要	
	配管工		人					
	普通作業員		人					
	諸雑費(機械器具損料及び消耗品)		式	1				
	合計							
	単価							円/口

2次単価表

単価使用年月	2018.02
歩掛適用年月	2018.02
労務調整係数	1.000-00000 0.0 0

単 10号	ボリエフレ管据付工	標準継手, φ 20mm	単位	m	単位数量	10	単価	
名称・規格		条件	単位	数量	単価	金額	摘要	
	配管工		人					
	普通作業員		人					
	合計							
	単価							円/m

2次単価表

単価使用年月	2018.02
歩掛適用年月	2018.02
労務調整係数	1.000-00000 0.0 0

単 11号	ボリエフレ管継手工	標準継手, φ 20mm	単位	口	単位数量	1	単価	
名称・規格		条件	単位	数量	単価	金額	摘要	
	配管工		人					
	普通作業員		人					
	合計							
	単価							円/口

2次単価表

							単価使用年月	2018.02	
							歩掛適用年月	2018.02	
							労務調整係数	1.000-00000 0.0 0	
単 12号	ポリエチレン管切断工	φ 20mm	単位	口	単位数量		1	単価	
名称・規格		条件		単位	数量	単価	金額	摘要	
配管工				人					
普通作業員				人					
諸雑費(率+まるめ)				式	1				
合計									
単価								円/口	

2次単価表

							単価使用年月	2018.02	
							歩掛適用年月	2018.02	
							労務調整係数	1.000-00000 0.0 0	
単 13号	止水栓取付	20mm, PP用, 止水栓+筐	単位	箇所	単位数量		1	単価	
名称・規格		条件		単位	数量	単価	金額	摘要	
配管工				人					
普通作業員				人					
合計									
単価								円/箇所	

2次単価表

							単価使用年月	2018.02	
							歩掛適用年月	2018.02	
							労務調整係数	1.000-00000 0.0 0	
単 14号	管明ボテブ工(ポリエチレン管)	φ 50mm	単位	m	単位数量		100	単価	
名称・規格		条件		単位	数量	単価	金額	摘要	
普通作業員				人					
合計									
単価								円/m	

2次単価表

						単価使用年月	2018.02	
						歩掛適用年月	2018.02	
						労務調整係数	1.000-00000 0.0 0	
単 15号	管明示シート工		単位	m	単位数量	100	単価	
名称・規格		条件	単位	数量	単価	金額	摘要	
普通作業員			人					
合計								
単価							円/m	

2次単価表

						単価使用年月	2018.02	
						歩掛適用年月	2018.02	
						労務調整係数	1.000-00000 0.0 0	
単 16号	ポンプ 運転工	作業時排水 発動発電機, 1台	単位	日	単位数量	1	単価	
名称・規格		条件	単位	数量	単価	金額	摘要	
特殊作業員			人					
普通作業員			人					
工事用水中モータポンプ [普通型] 潜水ポンプ 口径50mm 全揚程5m			日					
発動発電機[ガソリンエンジン駆動] 3kVA			日					
諸雑費(率+まるめ)			式	1				
合計								
単価							円/日	

2次単価表

						単価使用年月	2018.02
						歩掛適用年月	2018.02
						労務調整係数	1.000-00000 0.0 0
単 17号	ポンプ据付・撤去工		単位	現場	単位数量	1	単価
名称・規格		条件	単位	数量	単価	金額	摘要
普通作業員			人				
合計							
単価							円/現場

2次単価表

						単価使用年月	2018.02
						歩掛適用年月	2018.02
						労務調整係数	1.000-00000 0.0 0
単 18号	交通誘導警備員B	昼間勤務(交替要員無し)	単位	人日	単位数量	1	単価
名称・規格		条件	単位	数量	単価	金額	摘要
交通誘導警備員B			人				
合計							
単価							円/人日

3次単価表

						単価使用年月	2018.02
						歩掛適用年月	2018.02
						労務調整係数	1.000-00000 0.0 0
単 19号	バックホリ運転(クロー型) 山積0.28m3(平積0.2m3)	排出ガス対策型(第2次基準値)	単位	時間	単位数量	1	単価
名称・規格		条件	単位	数量	単価	金額	摘要
運転手(特殊)			人				
軽油 1.2号			L	6.3			
バックホリ(クロー)【標準】 排ガス型(第2次) 山積0.28m3			時間				
合計							
単価							円/時間

3次単価表

単価使用年月	2018.02
歩掛適用年月	2018.02
労務調整係数	1.000-00000 0.0 0

単 20号	ガンブトラック4t運転	良好	単位	日	単位数量	1	単価	
名称・規格		条件	単位	数量	単価	金額	摘要	
運転手(一般)			人					
軽油 1.2号			L	34				
ガンブトラック[オンロード・ディーゼル] 4t積級		機械条件: 供用 持込	供用日					
ク付損耗費 4t積級 良好 供用日			供用日					
諸雑費(まるめ)			式	1				
合計								
単価								円/日

3次単価表

単価使用年月	2018.02
歩掛適用年月	2018.02
労務調整係数	1.000-00000 0.0 0

単 21号	クハ 運転		単位	日	単位数量	1	単価	
名称・規格		条件	単位	数量	単価	金額	摘要	
特殊作業員			人					
ガソリン レギュラー			L	5				
クハ 及びデマ 質量 60~80kg			日					
諸雑費(まるめ)			式	1				
合計								
単価								円/日

3次単価表

単価使用年月	2018.02
歩掛適用年月	2018.02
労務調整係数	1.000-00000 0.0 0

単 22号	カマ 運転	名称・規格	条件	単位	日	単位数量	金額	単価	摘要
						1			
						人			
						L	5		
						日			
						式	1		
合計									
単価								円/日	
		特殊作業員							
		カマ レギュラー							
		カマ 及びドランマ 質量 60～80kg							
		諸雑費(まるめ)							
		合計							
		単価							円/日

— 特記仕様書 —

施工条件明示書

工事番号	七復第17-675号	工事名	平成29年度 被災市街地復興土地区画整理事業公共施設整備工事(代々崎浜B地区)8工区	事務所名	宮城県七ヶ浜町 復興推進課
項目	条件	内容	施工方法	備考	
1	共通仕様書の適用	本工事は、宮城県土木部制定「共通仕様書」を適用するほか、本特記仕様書により施工するものとする。仕様書の記載内容の優先は、「特記仕様書」「共通特記仕様書」「共通仕様書」の順とする。			
2 主任技術者及び監理技術者(以下、配置技術者という。)の配置					
(1) 現場施工に着手する日の指定 (配置技術者の配置要件の特例) ※平成25年4月1日以降適用「現場施工の着手日を指定した工事における配置技術者の配置要件の特例について」					
		○ある	平成 年 月 日 (「3 工程関係」に条件がない場合は、期日以前の着手も可能)		
		○ない	○ある 請負者が着手日を選択出来る工事(フレックス工事) 契約日から○○日以内 土木工事共通特記仕様書第1編1-1-4によること。		
		●ない	請負者は、現場施工に着手する日の指定がない限り、原則として、契約書に定める工期の初日から30日以内に現場施工に着手しなければならない。(共通仕様書第1編共通編第1章総則1-1-8)		
上記現場施工に着手する日の前日までの期間において、工事準備等を含め工事現場が不稼働であることが明確な場合は、配置技術者の工事現場への専任は要しない。 出納局契約課ホームページ参照のこと。http://www.pref.miyagi.jp/keiyaku/kk50.htm					
3 工程関係					
(1) 関連工事による施工時期の調整		●ある	○ない	宮城県発注の防潮堤工事と、町発注の被災市街地復興土地区画整理事業公共施設整備工事(代々崎浜B地区)との工程調整について	施工業者との協議により調整すること。
(2) 施工時期による制限		○ある	●ない		
(3) 関係機関等との協議の未成立		○ある	●ない		
(4) 関係機関等との協議結果、特定条件の付加		○ある	●ない		
4 公害対策関係					
(1) 施工方法、機械施設、作業時間等の制限		●ある	○ない	作業時間の制限について	9時～17時にて施工すること。また、通勤、通学時間帯は避けること
5 安全対策関係					
(1) 交通安全施設等の指定		●ある	○ない	必要な箇所には交通誘導員を配置し、工事区域には安全対策をすること。	交通誘導員を配置すること。
(2) 占用埋設物との近接工事による 施工方法、作業時間の制限		●ある	○ない	既存埋設物について	施工前、施工時は占用埋設物に支障がないことを確認すること。
6 排水工関係					
(1) 湧水、湧水処理のための特別な対策の必要性		●ある	○ない	湧水について	施工困難の場合は別途協議すること。
7 建設副産物対策関係					
(1) 共通事項		下記の処理・処分は設計積算上の条件明示であり、処理施設を指定するものではない。なお、下記によらない場合は、監督職員と協議すること。また、処理・処分に先立ち処分場等の受入れの可否を確認すること。なお、廃棄物の処理に当たっては「廃棄物の処理及び清掃に関する法律」を遵守すること(環境省または循環型社会推進課のHPを参照)。			
		処理・処分する場所		処理・処分方法	距離
		制限時間		制限時間	
工事現場内及び工事現場間で再利用する場合は、施工管理及び契約方法等について、施工計画打合せ時に監督職員と協議すること。					
(2) 建設発生土 (建設汚泥)		●ある	○ない	指定する七ヶ浜町内の土地	搬入地での整地
(3) 建設発生土以外の 建設副産物		処理・処分		距離	制限時間
		●ある	○ない	宮城りんくうアスコン(多賀城工場)	9時 00分 ~ 16時 30分
		●ある	○ない	宮城りんくうアスコン(多賀城工場)	9時 00分 ~ 16時 30分
		○ある	●ない		時 分 ~ 時 分
		○ある	●ない		時 分 ~ 時 分
		○ある	●ない		時 分 ~ 時 分
(4) 再生材の利用		●ある	○ない	種類・数量	再生砕石、再生密粒As
8 工事現場のイメージアップ					
		○ある	●ない	内容 イメージアップの具体的な実施内容、実施期間については、施工計画書に明記し、監督職員と協議すること。	
9 品質証明					
(1) 品質証明書および施工プロセス品質確認 チェックリストの対象		○ある	●ない	請負工事費が、1億5千万円以上の工事および発注者が必要と認める工事。 土木工事共通特記仕様書第3編1-1-9および品質証明実施要領によること。	
(2) 施工プロセス品質確認チェックリストの対象		○ある	●ない	上記に該当せず、請負工事費が1億円以上の工事。 土木工事共通特記仕様書第3編1-1-9および品質証明実施要領によること。	
標準的な設計図書による発注方式		○ある	●ない	土木工事共通特記仕様書第3編1-1-14によること。	
11 資材関係					
(1) 生コンクリート		生コンクリートの使用に当たっては、「宮城県生コンクリート品質管理監査会議」が交付する「品質管理監査合格証」を有する工場の製品、又は同等以上の品質管理を行っていることが認められる工場の製品を使用すること。			
(2) 購入土		購入土を使用する場合は、材料承諾時に「採石法第33条による採取計画認可書の写し」、又は「砂利採取法第16条の採取計画認可書の写し」を提出すること。			
(3) 宮城県グリーン製品の利用		必須 1. 植生基盤材等、視線誘導標、型枠用合板は、原則として宮城県グリーン製品を用いること。			
「宮城県グリーン製品」利用推進指針によること。		○ある	○ない	2. 盛土材、埋め戻し材	
「宮城県グリーン製品」を使用した場合は、請負者は環境政策課HPより「チェックリスト」をダウンロードし、使用材料や数量等を入力後、工事完了後に監督職員に提出(電子メール)すること。		○ある	○ない	3. その他()	
		○ある	○ない	4. その他()	
(4) 現場吹付法砕工		吹付モルタルにおける圧縮強度の規格値は、18N/mm ² 以上とする。			
12 その他					
(1) 舗装の下請制限について		○ある	●ない	土木工事共通特記仕様書第1編1-1-3によること。	
(2) 「ダンプ土砂運搬等下請を行う工事における 工事費内訳調査」の対象の有無		●ある	○ない	本工事は「ダンプ土砂運搬等下請を行う工事における工事費内訳調査」の対象工事であり、請負者は、調査票等に必要事項を正確に記載し発注者に提出する他、ダンプ土砂運搬等下請負契約に関する関係書類を提出すること。 請負者が本工事の一部について下請契約を締結する場合には、請負者は、当該工事の受注者(当該下請工事の一部に係る二次以降の下請負人を含む)も同様の義務を負う旨を周知すること。	
(3) 三者会議の対象の有無		○ある	●ない	本工事は、工事着手前等に当該工事の発注者、施工者、詳細設計等を担当した設計者が参加して、設計図書と現場の整合性の確認及び設計意図の伝達等を行う「三者会議」を設置する対象工事である。 土木工事共通特記仕様書第3編1-1-5によること。	
(4) 貸与資料の有無		○ある	●ない	本仕様書によるもののほか工事施工に関して必要な資料として工事契約後下記の資料を貸与する。 貸与資料()	
(5) 発注者支援(工事監督支援業務)対象の有無		●ある	○ない	工事監督支援業務の受注者が現場監督支援する場合、工事請負者に対し「工事打合せ簿」により担当技術者(所属会社等名・氏名)の通知を行うこと。	
(6) 工事写真の電子化の対象の有無		●ある	○ない	本工事の工事写真の作成は、原則として、デジタル写真管理情報基準(案)に基づき電子とすること。ただし、予定価格が8,000万円未満の場合は、監督員との協議により、従来の紙による作成も認めることとする。	
(7) 工事実績情報システム(コリンズ)登録		請負者は、工事請負代金額が500万円以上の工事について、工事実績情報サービス(CORINS)に基づき、受注・変更・完成・訂正時に工事実績情報として「工事カルテ」を作成し登録申請を行うこと。			
(8) 工事書類の簡素化の試行について		○ある	●ない	1. 本工事は、工事書類の簡素化を目的とした試行対象工事である。 2. 「宮城県土木部における工事書類簡素化一覧表」に基づき実施するものとする。また、工事打合せ簿、材料確認書、段階確認書、立会簿、夜間・休日作業届の書類を提出については、電子メール活用を基本とする。 3. これらに定められていない場合は、監督職員と協議するものとする。	

東日本大震災に伴う特例制度

項 目	条 件	内 容	施 行 方 法	備 考
13 積算基準及び設計単価の適用期日				
(1) 積算基準及び設計単価の適用について	●ある ○ない	積算基準及び設計単価は公告日の前月の基準及び単価としている。		
(2) 工事請負契約締結後における設計単価の変更	●ある ○ない	本工事は、当初工事請負契約締結後において、契約日を基準日として設計単価の設計変更を行うこととする。 なお、設計変更の対象は、資材単価・労務単価及び機械単価等の設計単価とする。		
14 被災地以外からの労働者確保に要する間接費の設計変更の運用				
(1) 労働者確保に関する積算方法の試行工事	○ある ●ない	<p>1 本工事は、「共通仮設費(率分)のうち管理費」及び「現場管理費のうち労務管理費」の下記に示す費用(以下「実績変更対象間接費」という。)について、契約締結後、労働者確保に要する方策に変更が生じ、宮城県土木部においては土木工事標準積算基準(宮城県土木部)に基づく金額相当では適正な工事の実施が困難になった場合は、実績変更対象間接費の支出実績を踏まえて最終積算変更時点で設計変更する「労働者確保に関する積算方法の工事」である。</p> <p>管理費:労働者送迎費、宿泊費、借上費 労務管理費:募集及び解散に要する費用、貸金以外の食事、通勤等に要する費用</p> <p>2 本工事は、予定価格の算出の基礎とした設計額(宮城県土木部においては、土木工事標準積算基準に基づき算出した額)における実績変更対象間接費の割合は次のとおりである。</p> <p>1) 共通仮設費(率分)に占める実績変更対象間接費(労働者送迎費、宿泊費、借上費)の割合: 0.00% 2) 現場管理費に占める実績変更対象間接費(募集及び解散に要する費用、貸金以外の食事、通勤等に要する費用)の割合: 0.00%</p> <p>3 受注者は、実績変更対象間接費の支出実績を踏まえて設計変更を希望する場合は、実績変更対象間接費に係る費用の内訳を記載した「労働者確保に係る実績報告書(様式1)」及び実績変更対象間接費について実際に支払った全ての証明書類(領収書、領収書の出ないものは金額の適切性を証明する金額計算書など。)を監督員に提出し、設計変更の内容について協議するものとする。</p> <p>4 受注者の責めによる工事工程の遅れ等受注者の責めに帰すべき事由による増加費用については、設計変更の対象としない。</p> <p>5 発注者は、実績変更対象間接費の支出実績を踏まえて設計変更する場合、受注者が実績変更対象間接費について実際に支払った額のうち証明書類において確認された費用から、宮城県土木部においては土木工事標準積算基準(宮城県土木部)に基づき算出した額における実績変更対象間接費を差し引いた費用を加算して算出する。なお、全ての証明書類の提出がない場合であっても、提出された証明書類をもって設計変更を行うものとする。</p> <p>6 受注者から提出された資料に虚偽の申告があった場合については、法的措置及び入札参加資格制限等の措置を行う場合がある。</p> <p>7 受注者は、実績変更対象間接費にかかる設計変更について疑義が生じた場合は、監督員と協議するものとする。</p>		
(2) 労働者宿舎設置に関する積算方法の試行工事	○ある ●ない	本工事は、「労働者宿舎設置に関する試行要領」(以下「試行要領」)の対象工事である。 労働者宿舎の設置を希望する場合には、「試行要領」に基づき監督職員と事前に協議すること。		
15 遠隔地からの建設資材調達に係る設計変更				
(1) 遠隔地からの建設資材調達に係る設計変更	○ある ●ない	<p>下記の建設資材は、通常地域内から調達することを想定しているが、安定的な確保を図るために、当該調達地域以外から調達せざるを得ない場合には、事前に監督職員と協議するものとする。また、購入費及び輸送費に要した費用については、証明書類(契約書及び納品書等)を添付するものとする。なお、添付する証明書類(契約書及び納品書等)は原本を提示(写しの提出)とし、受注者名、納品者名、使用資材名、規格・形状、使用(納品)日、使用(納品)数量等が記載されている物を監督員に提出し、その費用について設計変更することとする。</p> <p>購入費の対象は、生コンクリート・アスファルト合材・石材等(山砂、砕石、捨石、被覆石等)とする。 輸送費の対象は、仮設材(鋼矢板等)とする。</p>	<p>受注者は、購入費及び輸送費を変更したい場合は、「工事打合せ簿」に次の事項を記載し発注者に提出し協議するものとする。</p> <p>1 地域内及び基地に、建設資材がないことを証明する資料(打合せメモ等)</p> <p>2 遠隔地から購入及び輸送する建設資材の名称・規格及び製造・生産工場の名称(使用材料の建設資材名及び規格・形状等の証明資料「品質証明」)</p> <p>3 遠隔地から建設資材を購入及び輸送する理由</p> <p>4 製造・生産工場を選定した理由</p> <p>5 見積り書</p> <p>6 その他、必要と思われる事項</p>	
16 施工箇所が点在する工事の間接費の積算				
(1) 施工箇所が点在する工事積算方法の試行の対象工事	○ある ●ない	本工事は、施工箇所が点在する工事であり、共通仮設費及び現場管理費について標準積算と施工実態に乖離が考えられるため、「○○地区(施工箇所○○、○○)、△△地区(施工箇所○○)、□□地区(施工箇所○○)(以下、対象地区という)」ごとに共通仮設費及び現場管理費を算出する「施工箇所が点在する工事積算方法の試行」の対象工事である。	本工事における共通仮設費の金額は、対象地区毎に算出した共通仮設費を合計した金額とする。また、現場管理費の金額も同様に、対象地区毎に算出した現場管理費を合計した金額とする。なお、共通仮設費率及び現場管理費率の補正(大都市、施工地域等)については、対象地区毎に設定する。	
17 その他				
(1) 機械損料の補正について	●ある ○ない	本工事で使用するブルドーザ(リッパ装置付きブルドーザを除く)、バックホウ、ダンプトラック(建設専用ダンプトラックを除く)については運転1時間(日)当たりの損料に105/100を乗じている。		
(2) 土砂等建設資材を供給元で引取る場合の積算の取扱	○ある ●ない	・本工事の施工において、調達(購入)する予定の○○の設計単価は、現場持込価格(単価)としている。 ただし、契約後、施工計画に基づき、○○の調達条件について異なる場合は、監督職員と協議すること。 ・資材搬入において、標準作業以外の作業(現場外の仮置き等)が生じる場合は、監督職員と協議すること。		
(3) 東日本大震災の復旧・復興事業等における積算方法等に関する試行について	●ある ○ない	間接工事費(共通仮設費及び現場管理費)について、工事量の増大による資材やダンプトラック等の不足による作業効率の低下等により現場の実支出が増大し、積算基準による積算と乖離が生じていることが確認されたため、積算基準書等により各工種区分に従って対象額ごとに求めた共通仮設費率及び現場管理費率に、それぞれ以下の補正係数を乗じている。 補正係数 共通仮設費:1.5 現場管理費:1.2		

特記事項

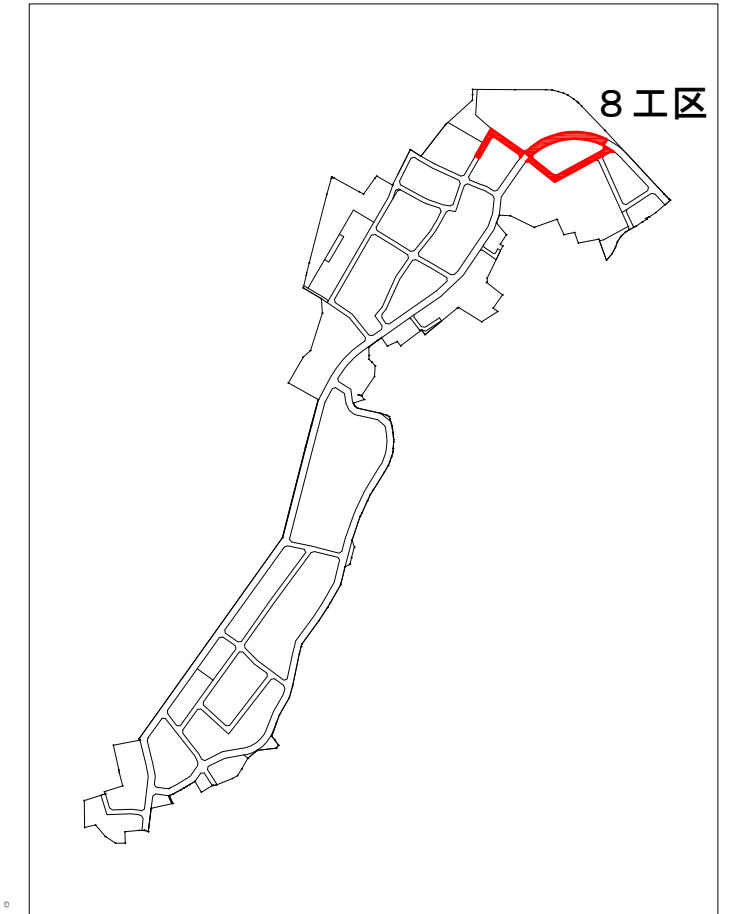
1 追加事項1			
(1) 追加 宅地擁壁、庭木等の付近での施工について	施工前に調査(損傷の有無や高さ)を行い、施工による損傷、影響がないことを確認すること。		
(2) 追加 土地区画整理事業に係る個人の補償工事との施工時期調整について	補償工事の施工時期が個人の都合に左右されるため、復興推進課及び個人と調整をおこなない工事着手すること。		
(3) 追加 現場代理人の兼務について	条件を満たす場合は、現場代理人の兼務を認める。		
(4) 追加 汚水管・給水管の設置位置について	土地所有者の意向をもとに、位置決定するため、監督員へ確認を行い工事を進めること。		
(5) 追加			
2 追加事項2			
(1) 追加			
(2) 追加			
(3) 追加			
(4) 追加			
(5) 追加			
3 追加事項3			
(1) 追加			
(2) 追加			
(3) 追加			
(4) 追加			
(5) 追加			
4 追加事項4			
(1) 追加			
(2) 追加			
(3) 追加			
(4) 追加			
(5) 追加			
5 追加事項5			
(1) 追加			
(2) 追加			
(3) 追加			
(4) 追加			
(5) 追加			
6 追加事項6			
(1) 追加			
(2) 追加			
(3) 追加			
(4) 追加			
(5) 追加			
7 追加事項7			
(1) 追加			
(2) 追加			
(3) 追加			
(4) 追加			
(5) 追加			
8 追加事項8			
(1) 追加			
(2) 追加			
(3) 追加			
(4) 追加			
(5) 追加			
9 追加事項9			
(1) 追加			
(2) 追加			
(3) 追加			
(4) 追加			
(5) 追加			

位置図

S=1:20,000



施工箇所図



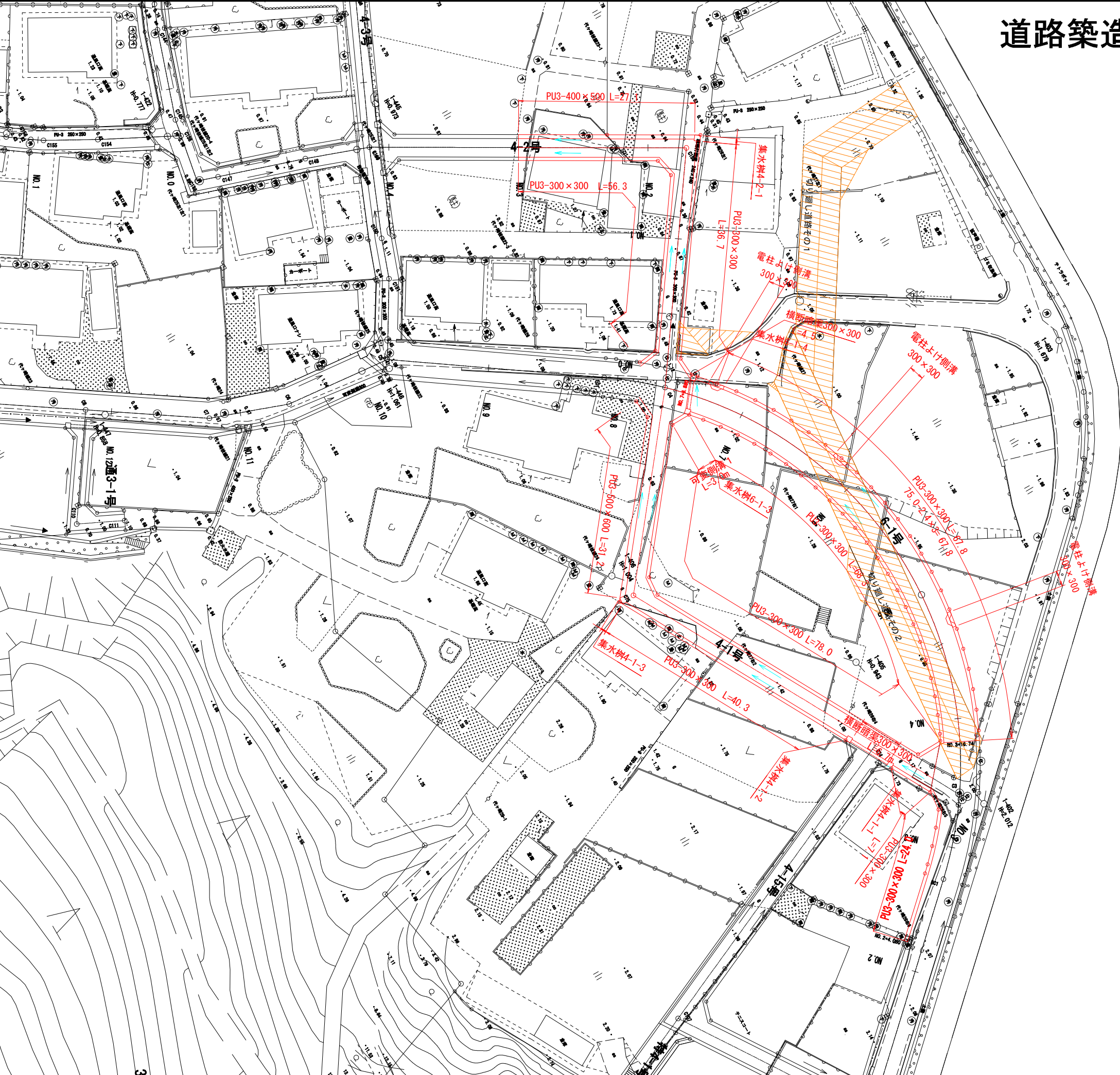
施工箇所

8工区

工事番号	七復第17-675号		
施工地名	七ヶ浜町代々崎浜字西 地内		
工事名	平成29年度被災市街地復興土地面整理事業 公共施設整備工事 (代々崎浜日地区) (8工区)		
図面名	位置図		
縮尺	1:20,000	図番	1 / 28
宮城県七ヶ浜町			

道路築造計画平面図

S=1:300

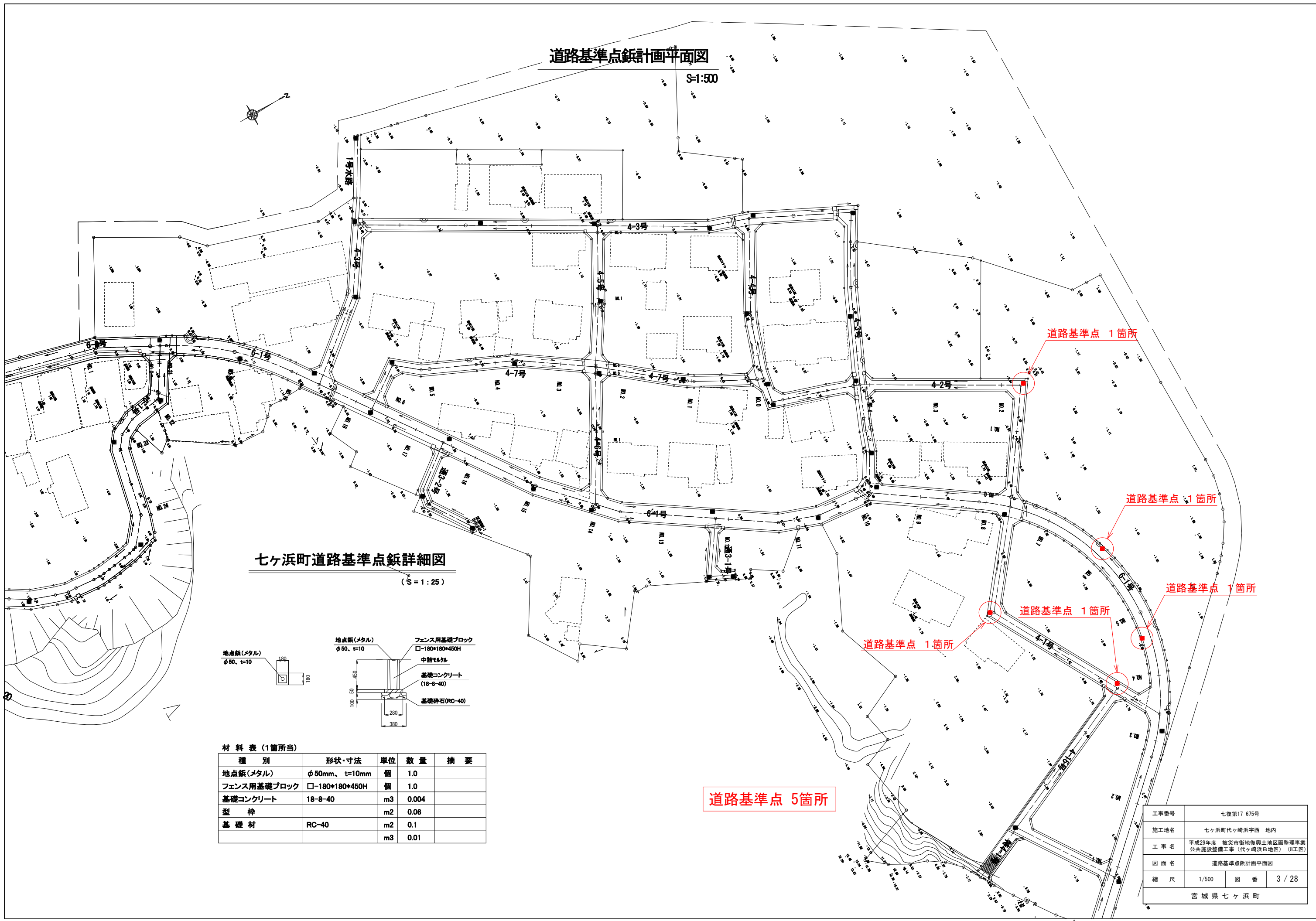


 切廻道路

工事番号	七復第17-675号
施工地名	七ヶ浜町代ヶ崎浜字西 地内
工事名	平成29年度 被災市街地復興土地区画整理事業 公共施設整備工事(代ヶ崎浜日地区) (8工区)
図面名	道路築造計画平面図
縮尺	1/300 図番 2 / 28
宮城県七ヶ浜町	

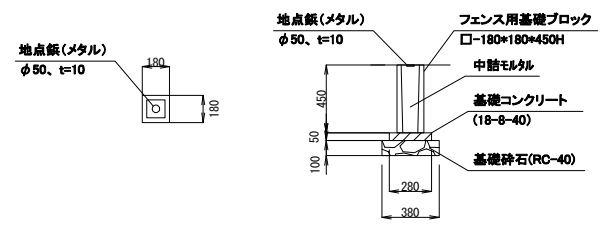
道路基準点鉄計画平面図

S=1:500



七ヶ浜町道路基準点鉄詳細図

(S=1:25)



材料表 (1箇所当)

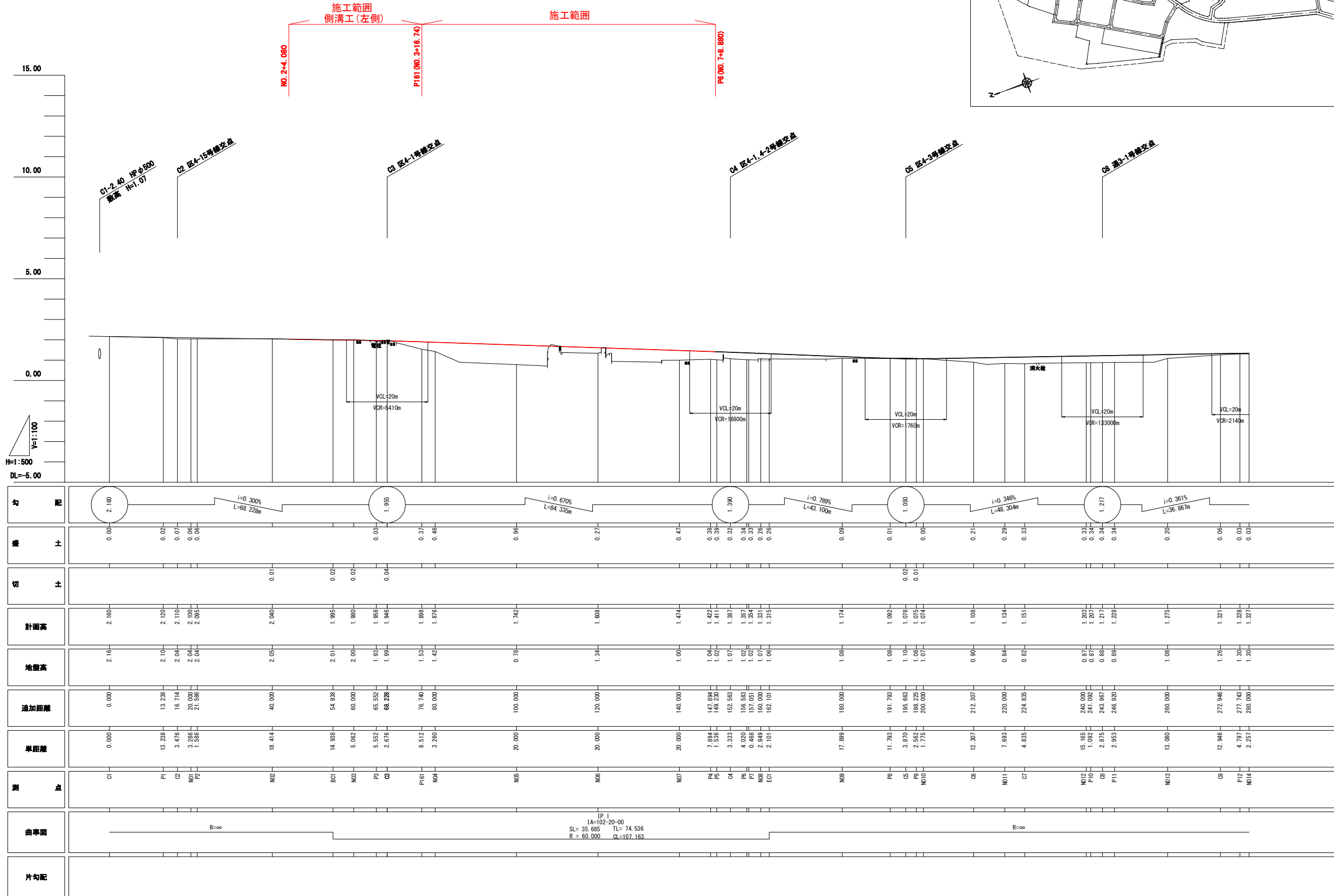
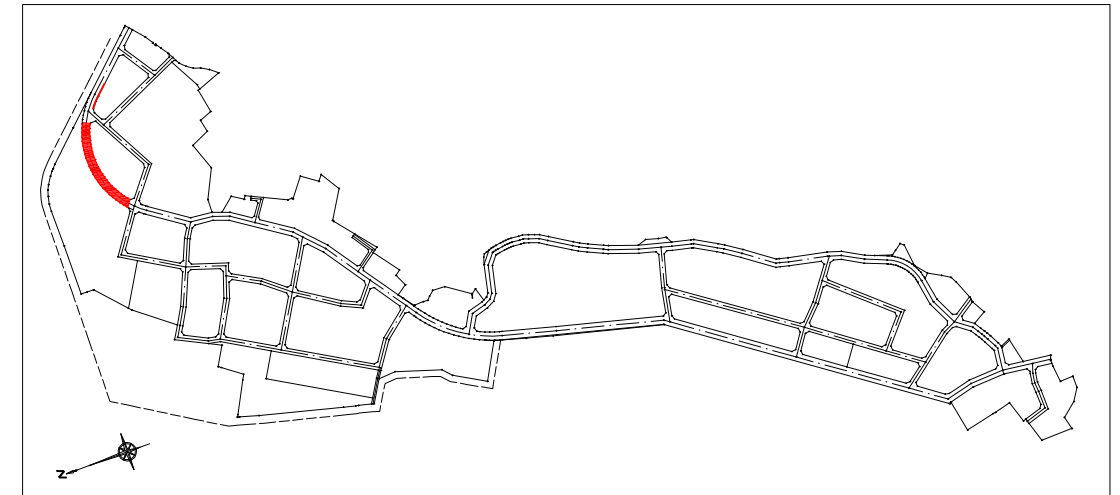
種別	形状・寸法	単位	数量	摘要
地点鉄(メタル)	φ50mm、t=10mm	個	1.0	
フェンス用基礎ブロック	□-180*180*450H	個	1.0	
基礎コンクリート	18-8-40	m ³	0.004	
型枠		m ²	0.06	
基礎材		m ²	0.1	
		m ³	0.01	

道路基準点 5箇所

工事番号	七復第17-675号		
施工地名	七ヶ浜町代ヶ崎浜字西 地内		
工事名	平成29年度 被災市街地復興土地区画整理事業 公共施設整備工事(代ヶ崎浜B地区)(8工区)		
図面名	道路基準点鉄計画平面図		
縮尺	1/500	図番	3 / 28
宮城県七ヶ浜町			

区6-1号線 縦断面図
H29 公共施設整備 (8工区)

位置図



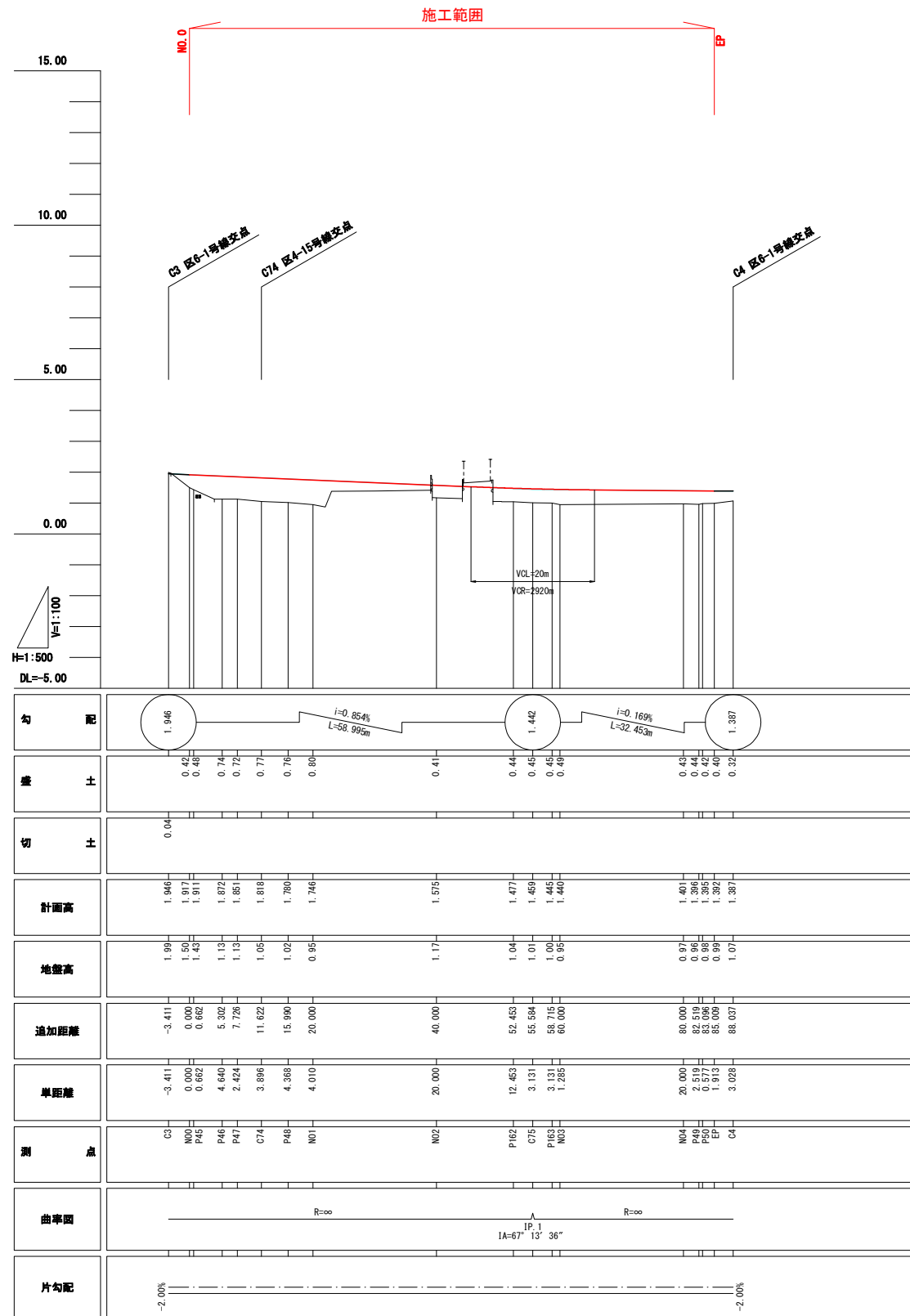
勾配	2.160	i=0.300% L=68.22m		1.955	i=0.670% L=84.33m		1.390	i=0.789% L=43.10m		1.050	i=0.346% L=48.30m		1.217	i=0.361% L=36.86m	
敷土	0.00	0.02	0.07	0.08	0.03	0.37	0.46	0.96	0.27	0.47	0.38	0.39	0.32	0.34	0.28
切土				0.01	0.02	0.02	0.04				0.02	0.01			
計画高	2.160	2.120	2.110	2.100	2.040	1.995	1.980	1.958	1.946	1.896	1.876	1.742	1.698	1.474	1.422
地盤高	2.16	2.10	2.04	2.04	2.05	2.01	2.00	1.99	1.99	1.91	1.87	0.78	1.34	1.00	1.04
追加距離	0.00	13.28	16.74	21.00	40.00	54.93	60.00	65.52	68.22	76.74	80.00	100.00	120.00	140.00	147.64
単距離	0.000	13.28	3.476	3.288	18.414	14.93	5.062	5.552	2.676	8.512	3.260	20.000	20.000	20.000	7.694
測点	C1	P1	C2	N01	N02	B0	N03	P1	C3	P16	N04	N05	N06	N07	P1
曲率	R=∞														
片勾配															

区6-1号線(C1~N014)

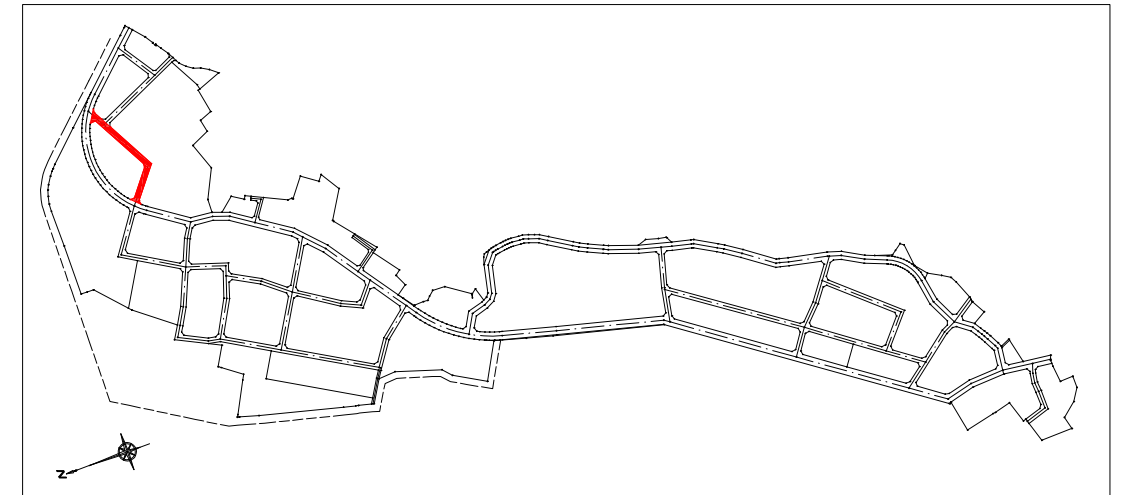
工事番号	七復第17-675号
施工地名	七ヶ浜町代々崎浜宇西 地内
工事名	平成29年度 被災市街地復興土地区画整理事業 公共施設整備工事(代々崎浜B地区)(8工区)
図面名	縦断面図
縮尺	縦:1:100 横:1:500
図番	4 / 28

宮城県七ヶ浜町

区4-1号線 縦断面図
H29 公共施設整備 (8工区)



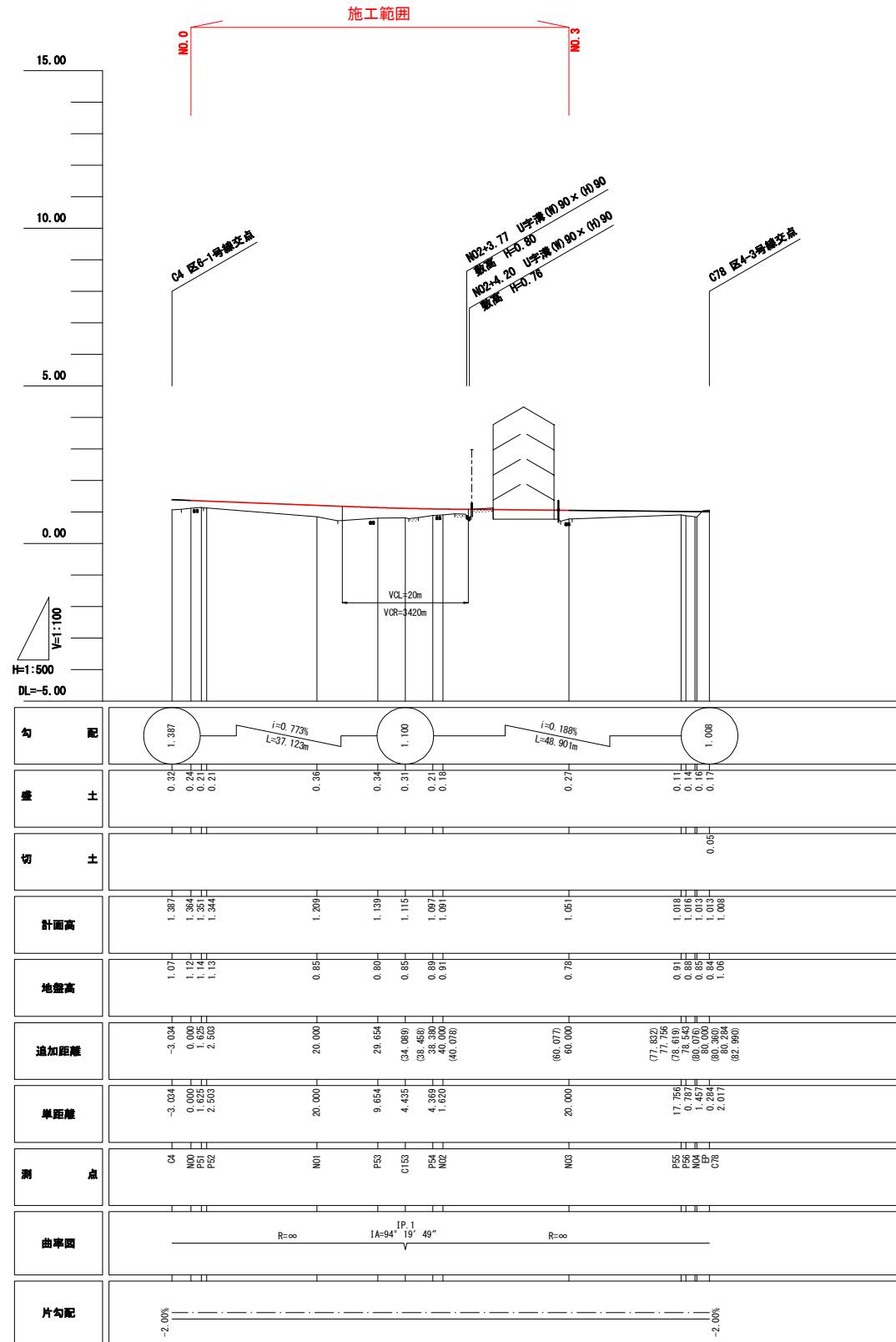
位置図



区4-1号線 (N00~EP)

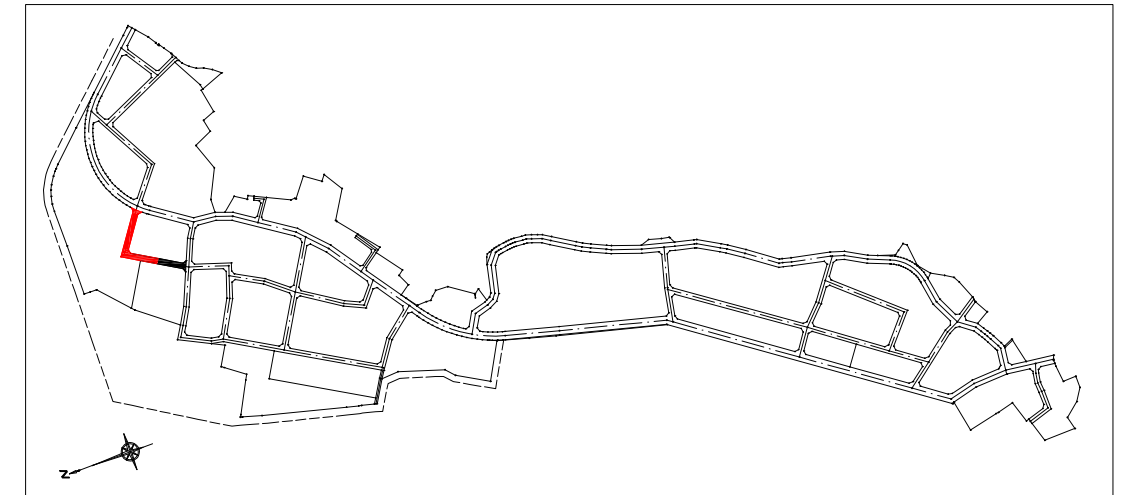
工事番号	七復第17-675号		
施工地名	七ヶ浜町代々崎浜字西 地内		
工事名	平成29年度 被災市街地復興土地区画整理事業 公共施設整備工事(代々崎浜B地区)(8工区)		
図面名	区4-1号線 縦断面図		
縮尺	縦1:100	横1:500	図番 5 / 28
宮城県七ヶ浜町			

区4-2号線 縦断面図
H29 公共施設整備 (8工区)



※ () 内は、センター移動後の距離を示す。

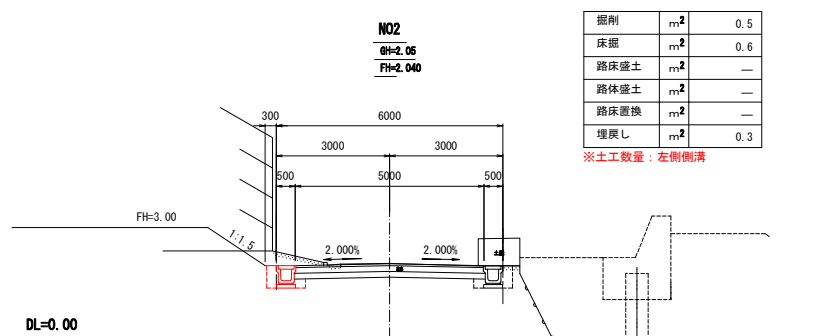
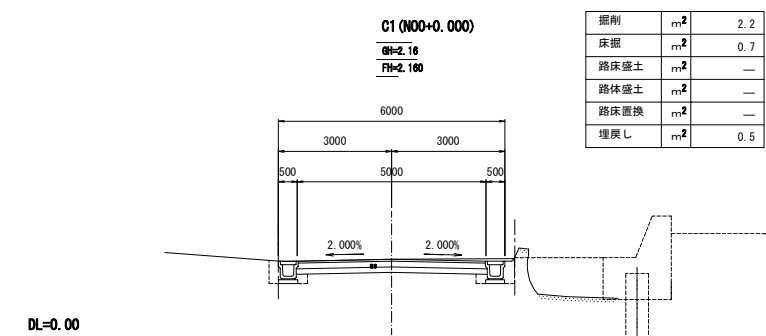
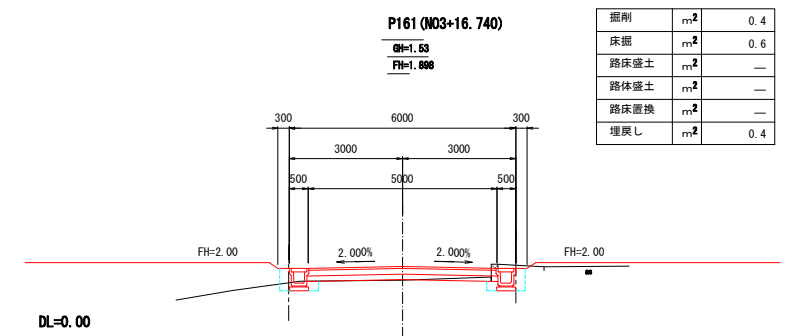
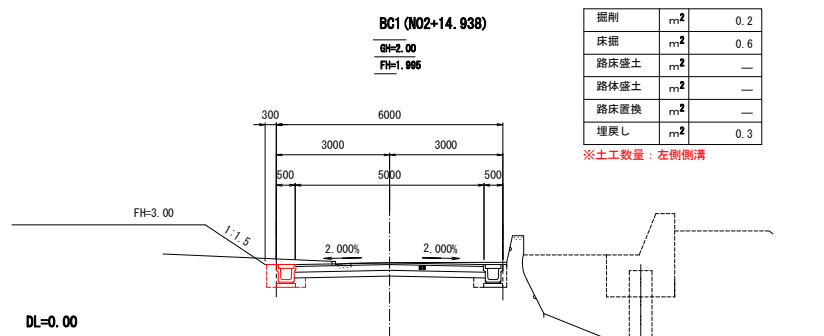
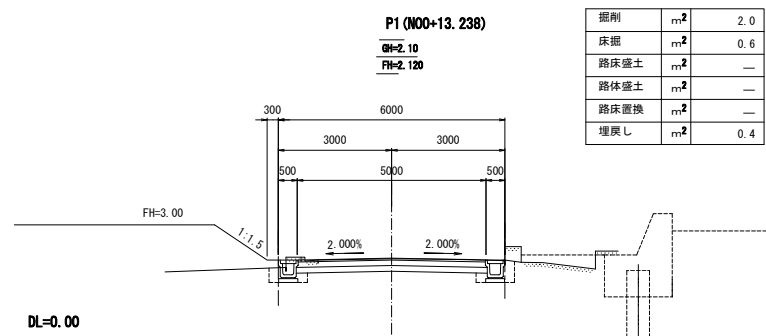
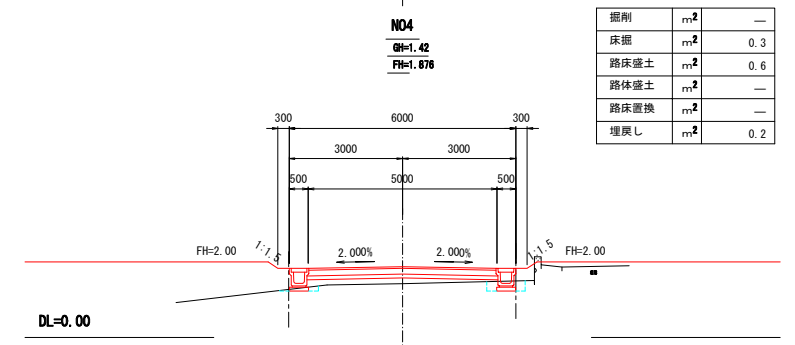
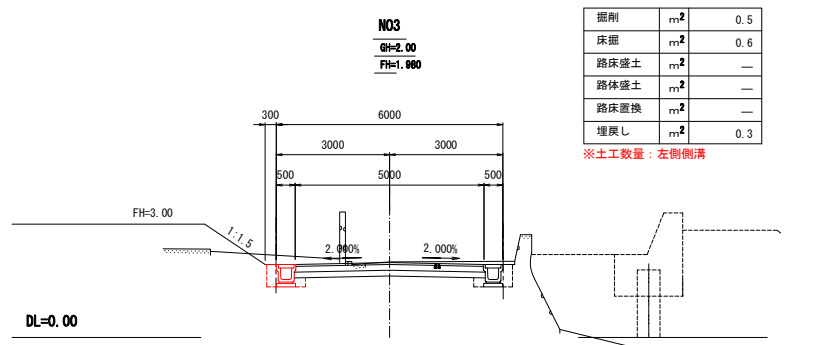
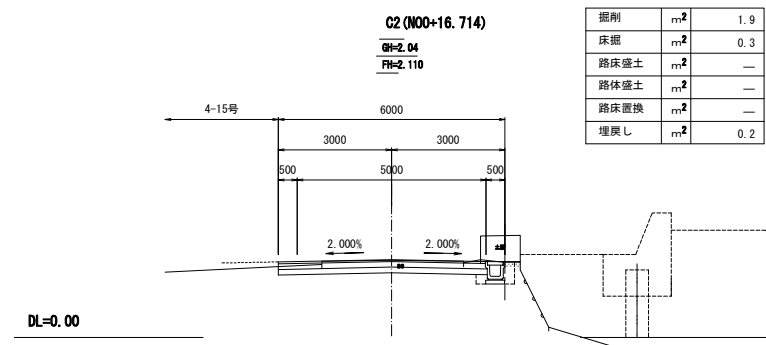
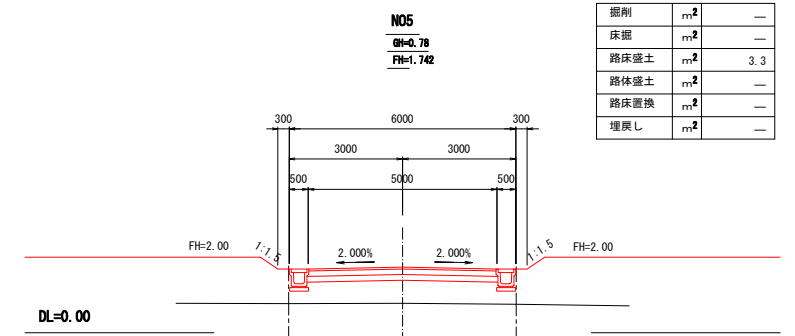
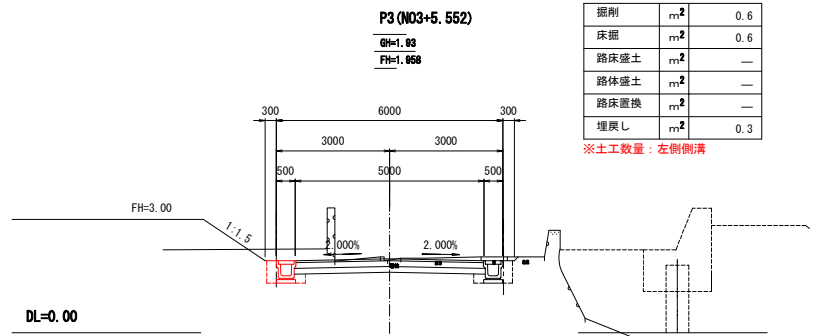
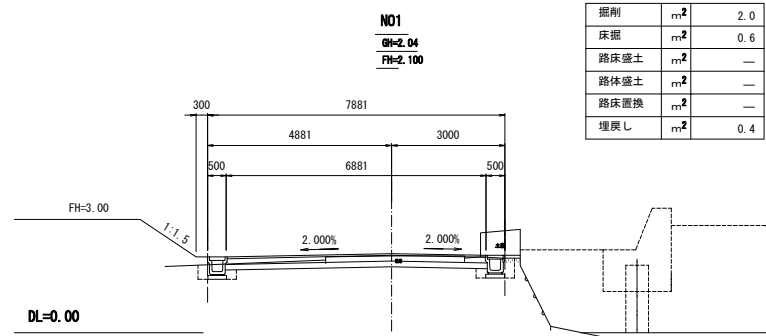
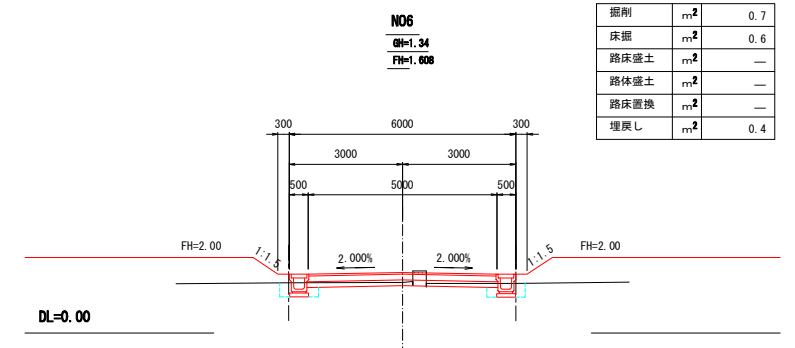
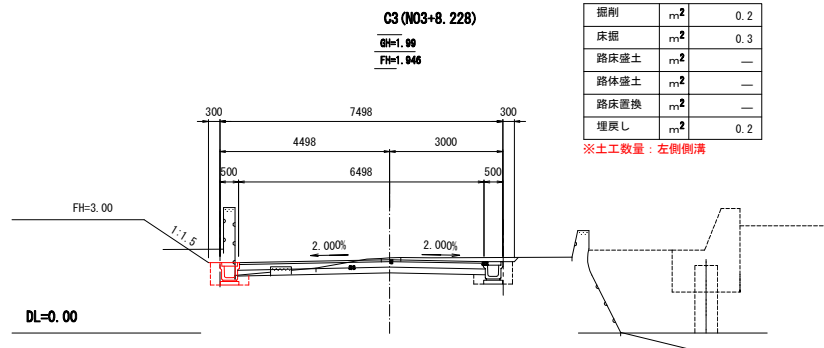
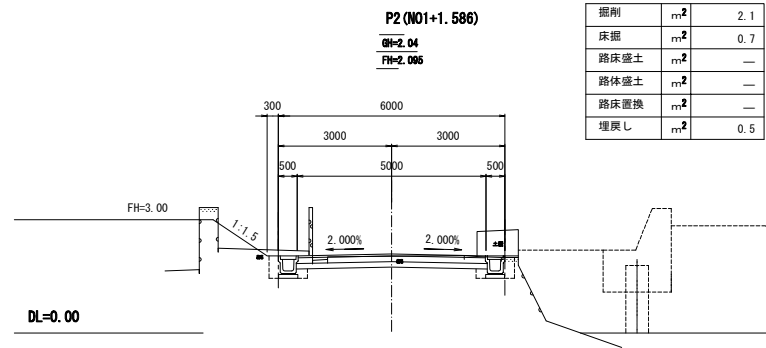
位置図



区4-2号線 (NO0~EP)

工事番号	七復第17-675号		
施工地名	七ヶ浜町代々崎浜字西 地内		
工事名	平成29年度 被災市街地復興土地区画整理事業 公共施設整備工事 (代々崎浜B地区) (8工区)		
図面名	区4-2号線 縦断面図		
縮尺	縦1:100	横1:500	図番 6 / 28
宮城県七ヶ浜町			

区6-1号線 横断面図(1)

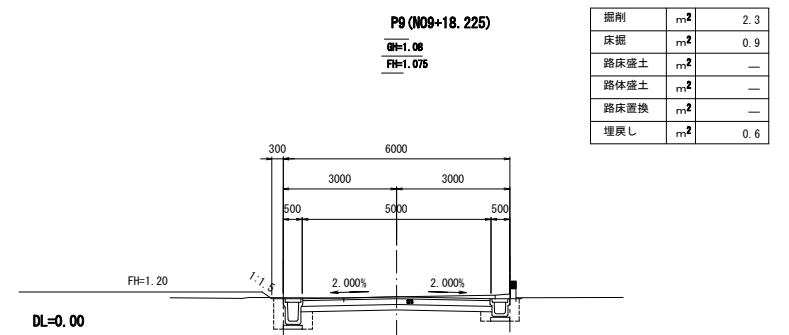
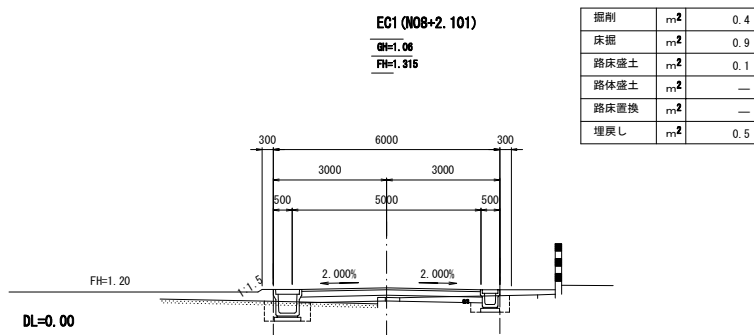
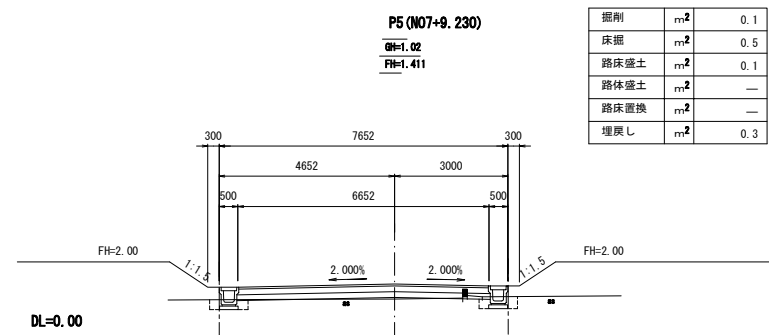
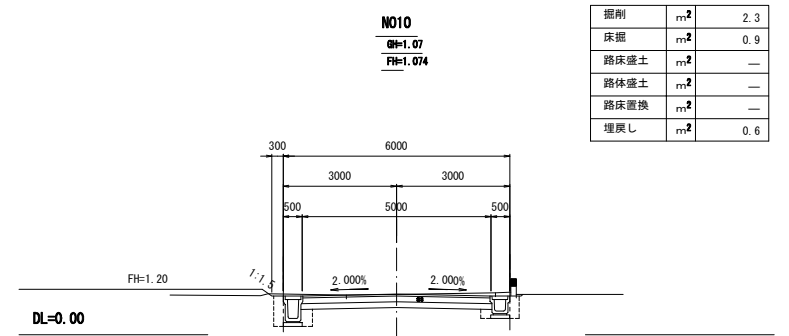
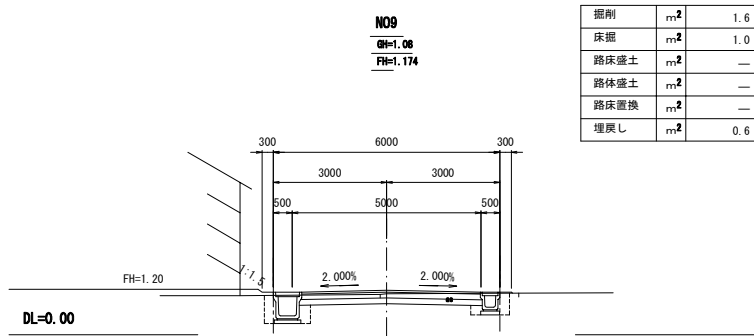
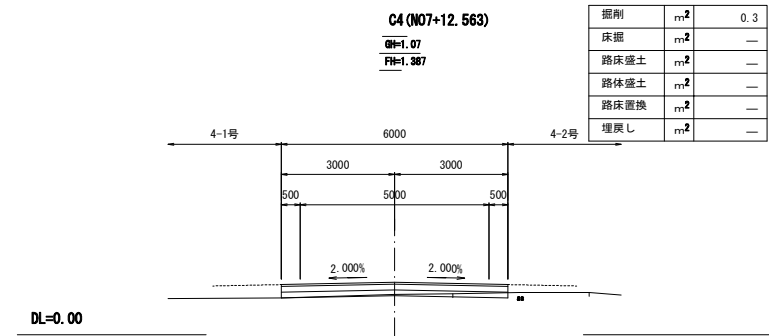
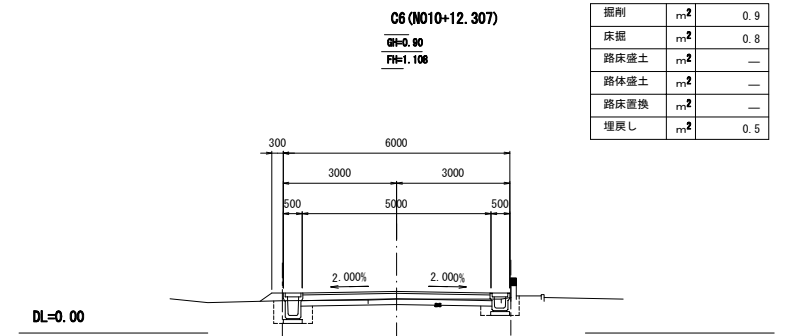
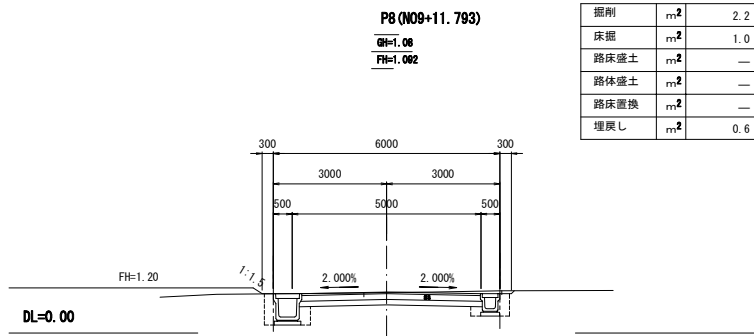
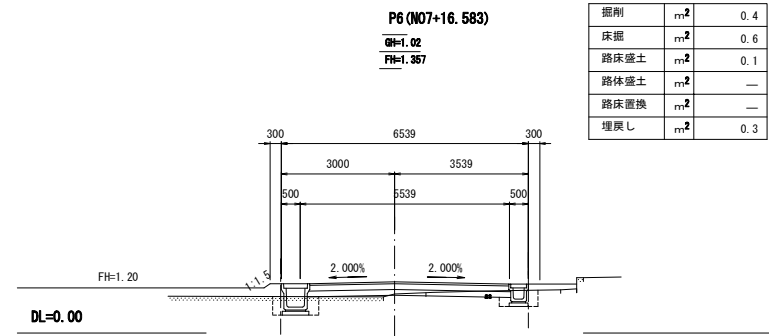


8工区 施工起点 NO. 2+4.080

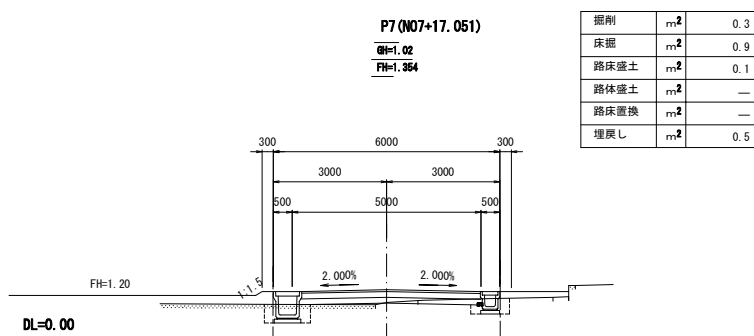
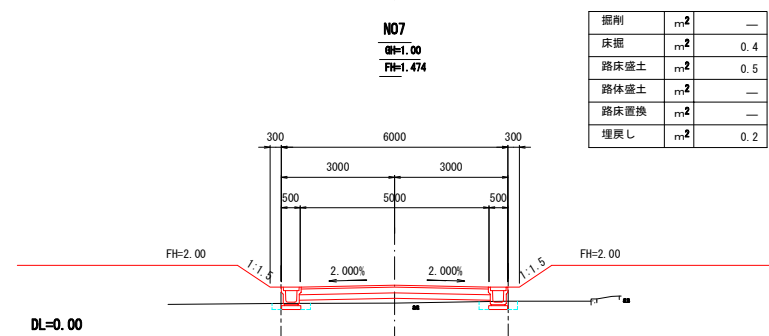
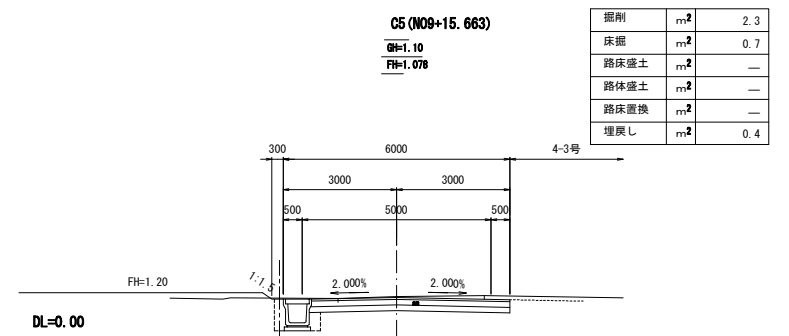
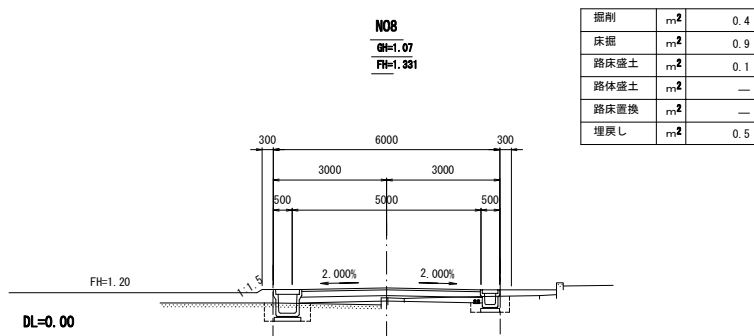
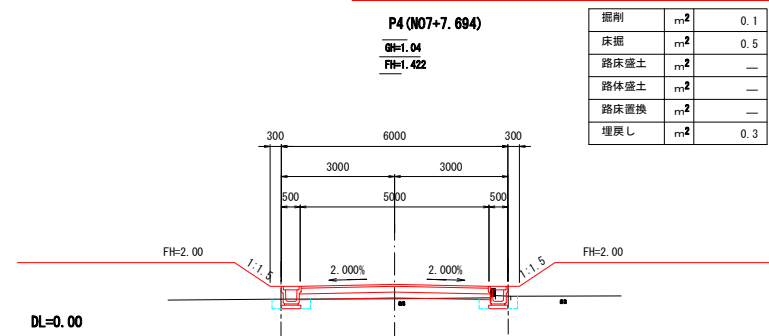
区6-1号線 (C1~N06)

工事番号	七復第17-675号
施工地名	七ヶ浜町代ヶ崎浜宇西 地内
工事名	平成29年度 被災市街地復興土地区画整理事業 公共施設整備工事(代ヶ崎浜B地区) (8工区)
図面名	横断面図(1)
縮尺	1:100
図番	7 / 28
宮城県七ヶ浜町	

区6-1号線 横断面図(2)



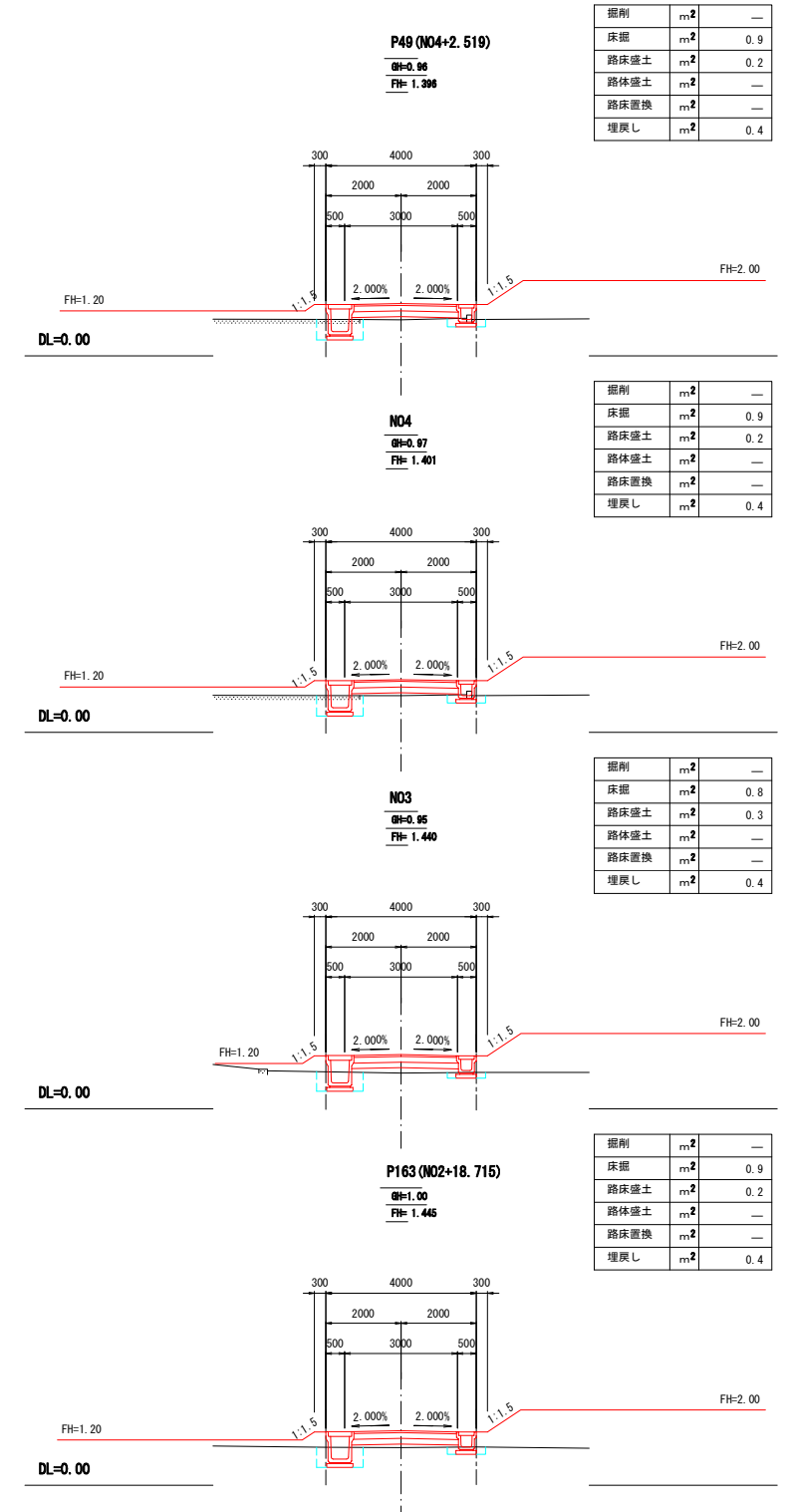
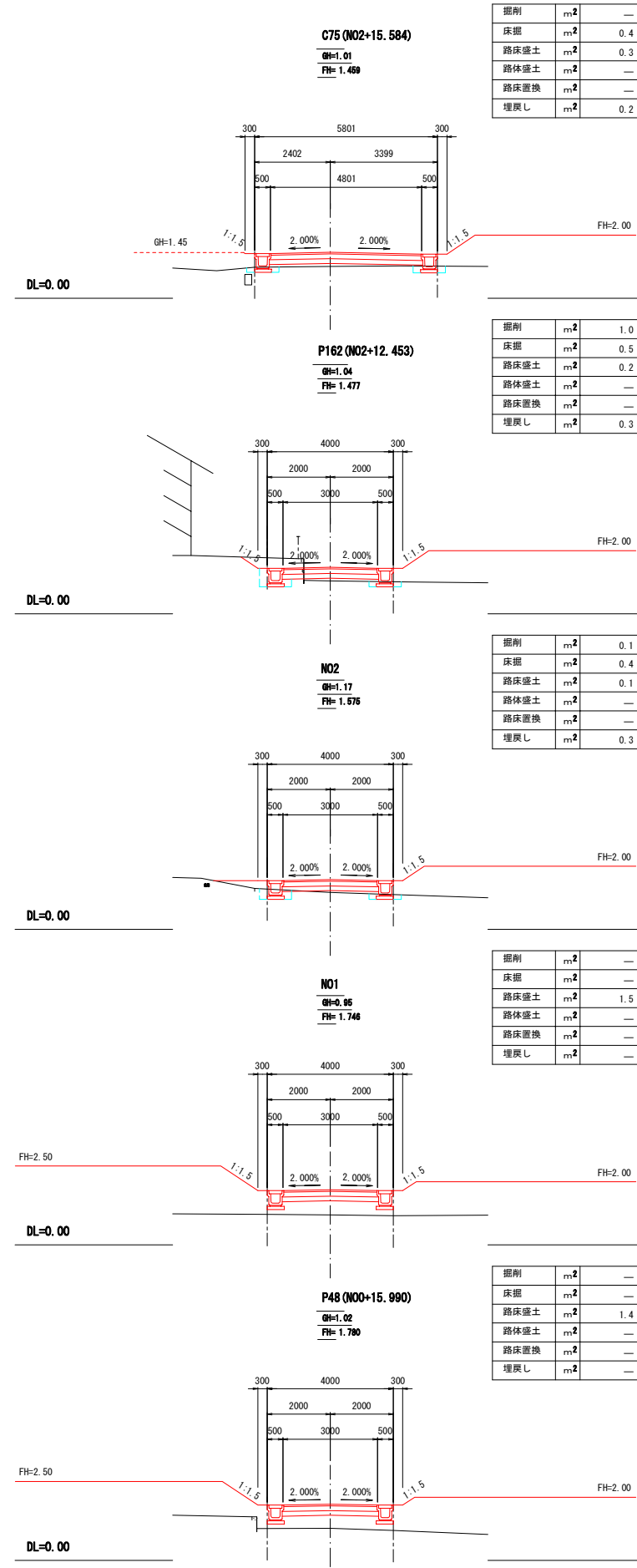
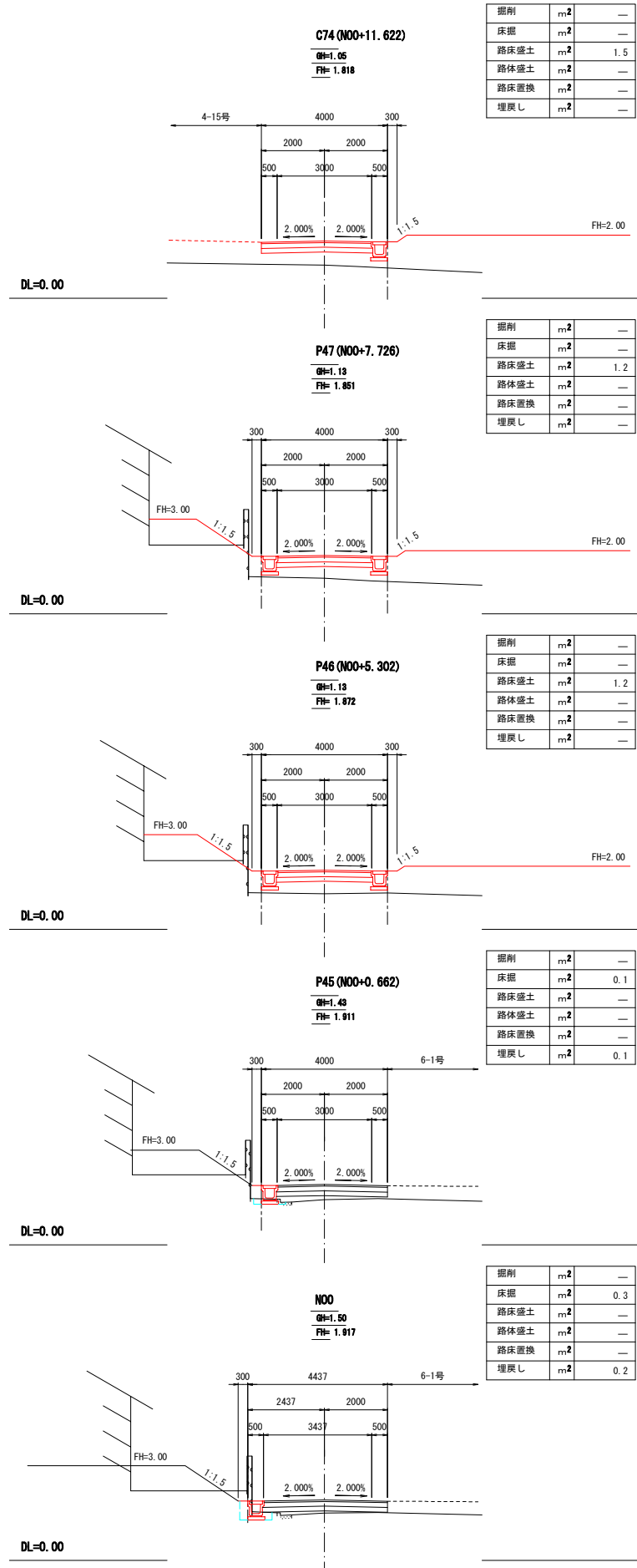
8工区 施工終点 NO. 7+8.880



区6-1号線 (N07~C6)

工事番号	七復第17-675号
施工地名	七ヶ浜町代ヶ崎浜字西 地内
工事名	平成29年度 被災市街地復興土地区画整理事業 公共施設整備工事(代ヶ崎浜B地区)(8工区)
図面名	横断面図(2)
縮尺	1:100
図番	8 / 28
宮城県七ヶ浜町	

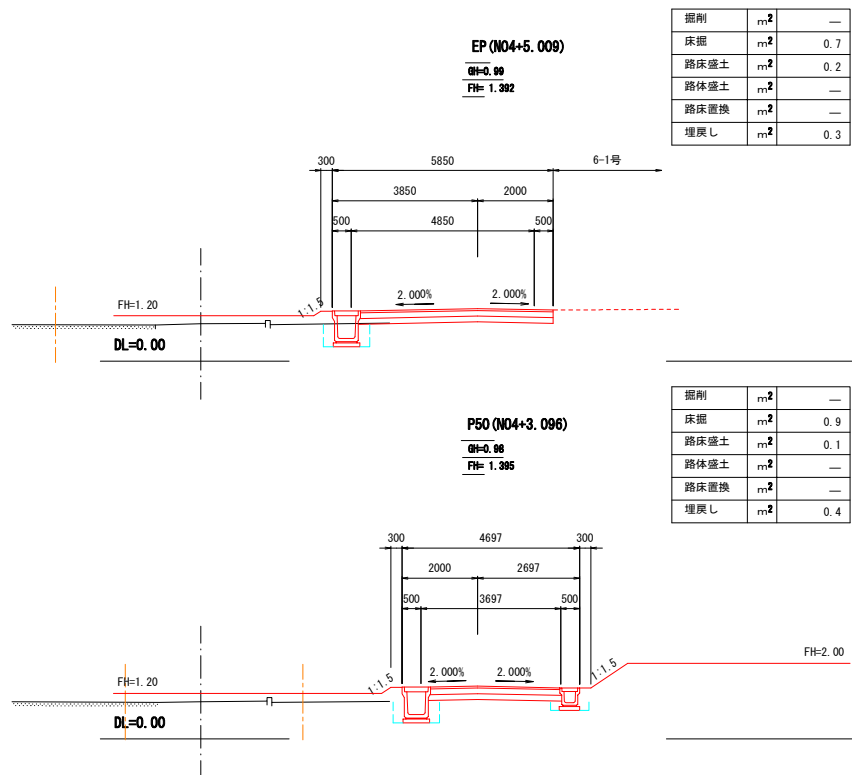
区4-1号線 横断面図(1)



区4-1号線 (N00~P49)

工事番号	七復第17-675号
施工地名	七ヶ浜町代ヶ崎浜字西 地内
工事名	平成29年度 被災市街地復興土地区画整理事業 公共施設整備工事 (代ヶ崎浜B地区) (B工区)
図面名	横断面図(1)
縮尺	1:100
図番	9 / 28
宮城県七ヶ浜町	

区4-1号線 横断面図(2)



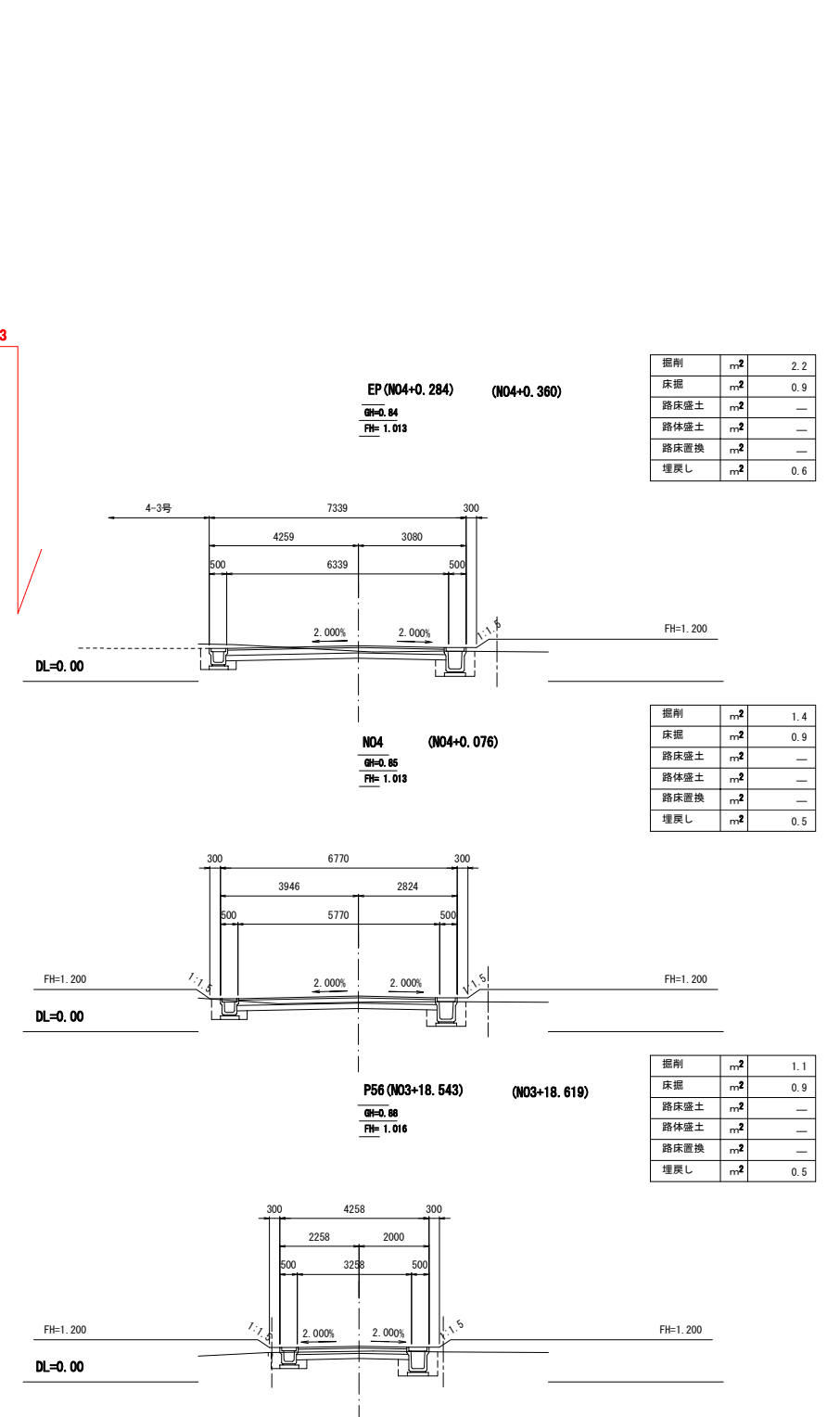
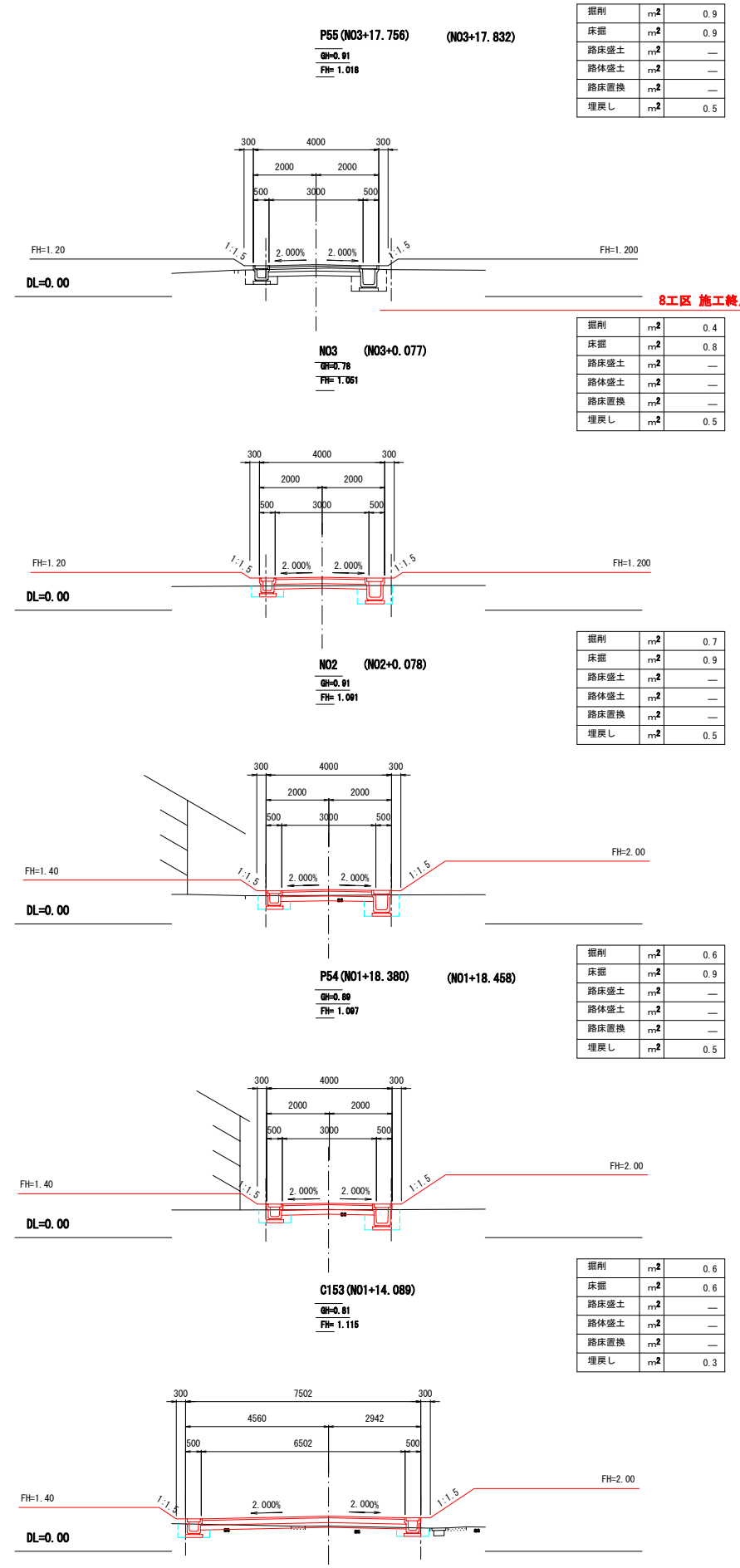
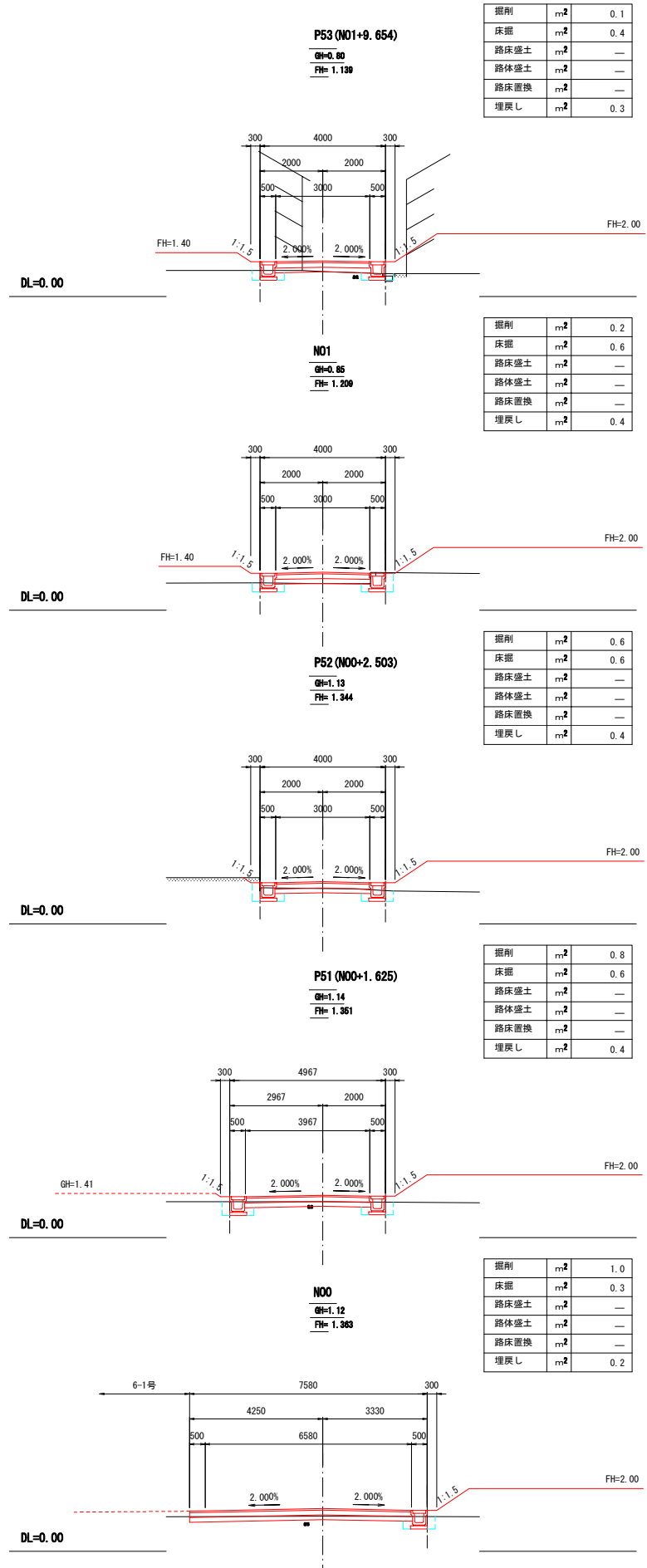
掘削	m ²	—
床掘	m ²	0.7
路床盛土	m ²	0.2
路体盛土	m ²	—
路床置換	m ²	—
埋戻し	m ²	0.3

掘削	m ²	—
床掘	m ²	0.9
路床盛土	m ²	0.1
路体盛土	m ²	—
路床置換	m ²	—
埋戻し	m ²	0.4

区4-1号線 (P50~EP)

工事番号	七復第17-675号		
施工地名	七ヶ浜町代ヶ崎浜字西 地内		
工事名	平成29年度 被災市街地復興土地区画整理事業 公共施設整備工事(代ヶ崎浜B地区)(8工区)		
図面名	横断面図(2)		
縮尺	1:100	図番	10 / 28
宮城県七ヶ浜町			

区4-2号線 横断面図



8工区 施工終点 NO.3

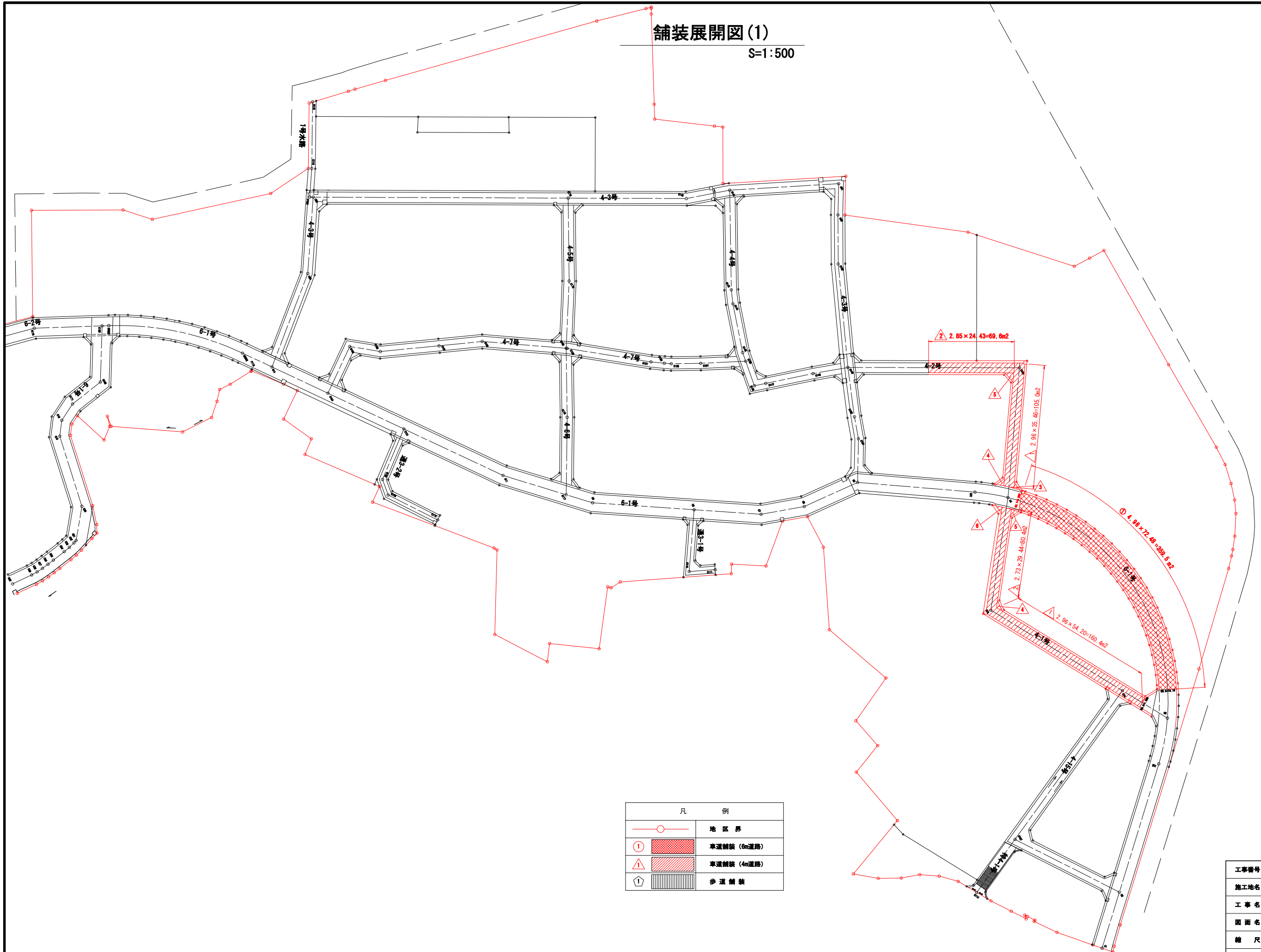
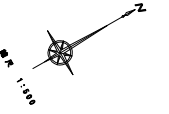
※ P54~N0.3 ()内はセンター移動後の距離

区4-2号線 (N00~EP)

工事番号	七復第17-675号		
施工地名	七ヶ浜町代ヶ崎浜字西 地内		
工事名	平成29年度 被災市街地復興土地区画整理事業 公共施設整備工事 (代ヶ崎浜B地区) (8工区)		
図面名	横断面図		
縮尺	1:100	図番	11 / 28
宮城県七ヶ浜町			

舗装展開図(1)

S=1:500



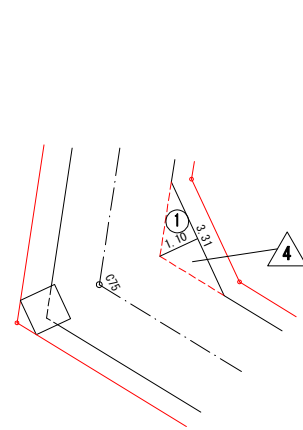
凡 例	
	地区界
	車道舗装 (6m道路)
	車道舗装 (4m道路)
	歩道舗装

工事番号	七復第17-675号		
施工地名	七ヶ浜町代ヶ崎浜字西 地内		
工事名	平成29年度 被災市街地復興土地区画整理事業 公共施設整備工事(代ヶ崎浜B地区)(B工区)		
図面名	舗装展開図(1)		
縮尺	1/500	図番	12 / 28
宮城県七ヶ浜町			

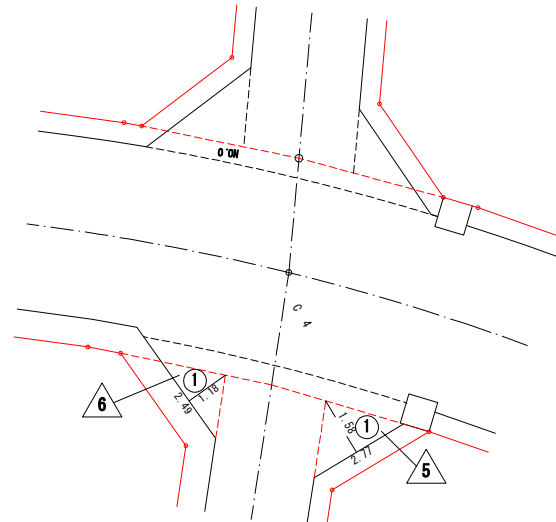
舗装展開図(2)

S=1:100

4-1号線



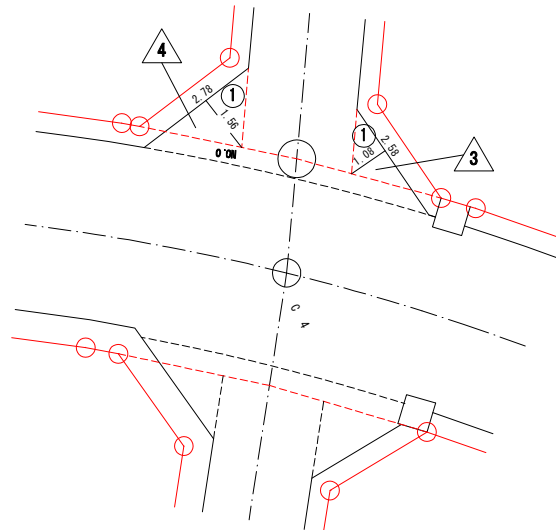
4		
記号	計算式(m)	面積(m ²)
1	$3.31 \times 1.10 \div 2$	1.82
合計面積		m ² 1.82



5		
記号	計算式(m)	面積(m ²)
1	$2.77 \times 1.58 \div 2$	2.19
合計面積		m ² 2.19

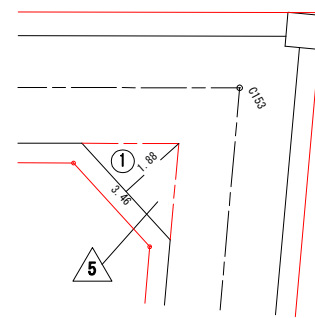
6		
記号	計算式(m)	面積(m ²)
1	$2.49 \times 1.18 \div 2$	1.47
合計面積		m ² 1.47

4-2号線



3		
記号	計算式(m)	面積(m ²)
1	$2.58 \times 1.08 \div 2$	1.39
合計面積		m ² 1.39

4		
記号	計算式(m)	面積(m ²)
1	$2.78 \times 1.56 \div 2$	2.17
合計面積		m ² 2.17



5		
記号	計算式(m)	面積(m ²)
1	$3.46 \times 1.88 \div 2$	3.25
合計面積		m ² 3.25

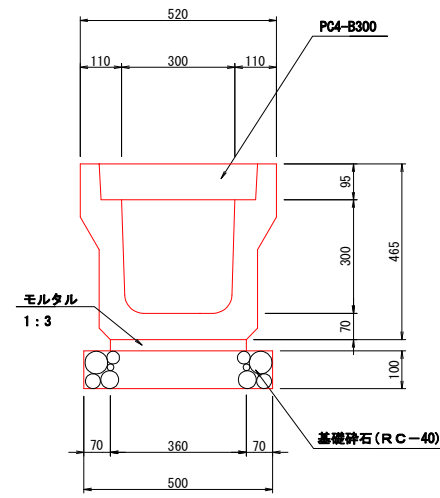
工事番号	七復第17-675号		
施工地名	七ヶ浜町代ヶ崎浜字西 地内		
工事名	平成29年度 被災市街地復興土地区画整理事業 公共施設整備工事(代ヶ崎浜B地区)(8工区)		
図面名	舗装展開図(2)		
縮尺	1/100	図番	13 / 28
宮城県七ヶ浜町			

排水工構造図(1)

PU3型側溝工(車道部)

S=1:10

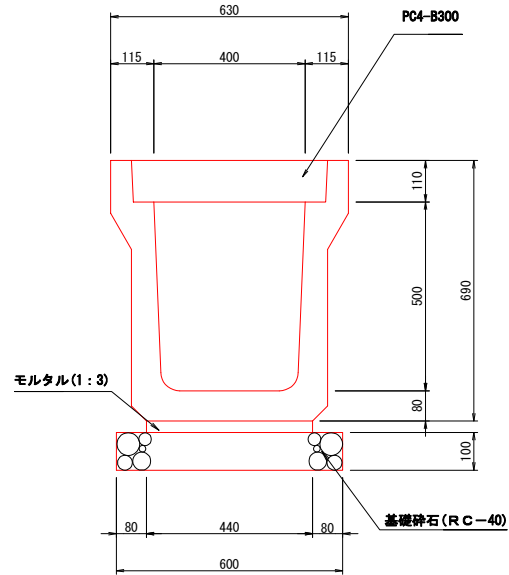
PU3-300×300



材料表 10m当り

名称	規格	単位	数量	備考
側溝	PU3-B300-H300	個	5.0	
敷モルタル	1:3	m ³	0.11	
基礎砕石	RC-40	m ²	5.0	
グレーチング蓋	B300 T-25	枚	1	L=500
コンクリート蓋	PC-4型	枚	19	
基面整正		m ²	5.0	

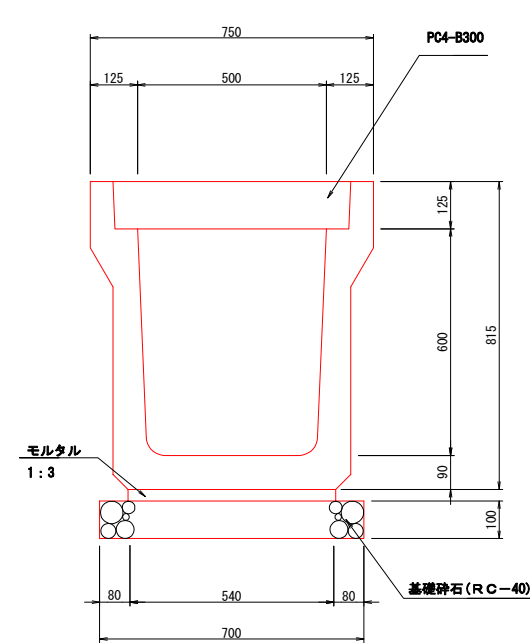
PU3-400×500



材料表 10m当り

名称	規格	単位	数量	備考
側溝	PU3-B400-H500	個	5.0	
敷モルタル	1:3	m ³	0.13	
基礎砕石	RC-40	m ²	6.0	
グレーチング蓋	B400 T-25	枚	1	L=500
コンクリート蓋	PC-4型	枚	19	
基面整正		m ²	6.0	

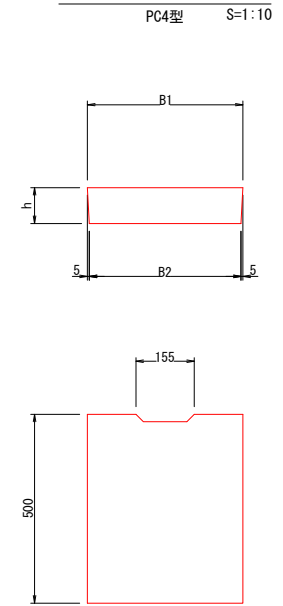
PU3-500×600



材料表 10m当り

名称	規格	単位	数量	備考
側溝	PU3-B500-H600	個	5.0	
敷モルタル	1:3	m ³	0.16	
基礎砕石	RC-40	m ²	7.0	
グレーチング蓋	B500 T-25	枚	1	L=500
コンクリート蓋	PC-4型	枚	19	
基面整正		m ²	7.0	

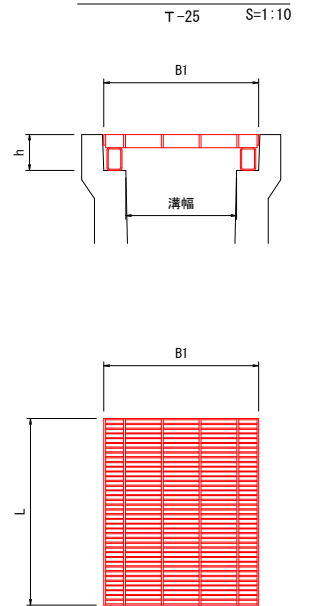
コンクリート蓋



寸法表

	B1	B2	h
300	412	402	95
400	512	502	110
500	622	612	125

グレーチング蓋



寸法表

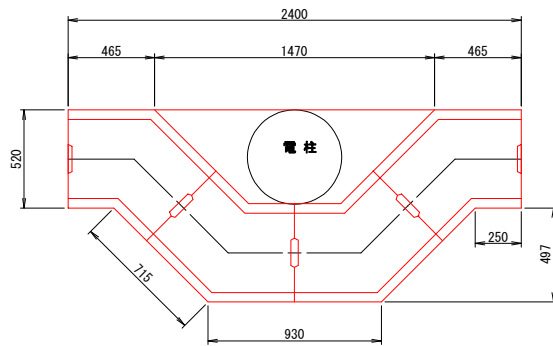
	B1	h	L
300	410	95	501
400	510	110	501
500	620	125	500

電柱よけ側溝

300×300

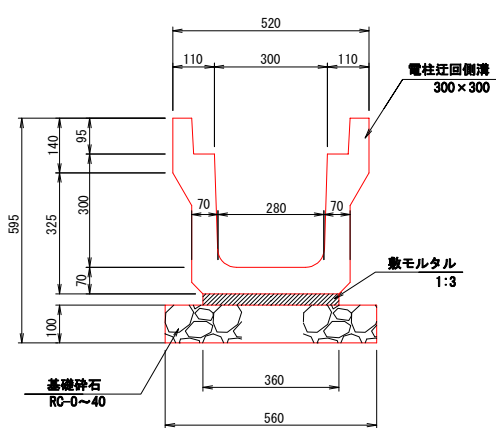
平面図

S=1:20



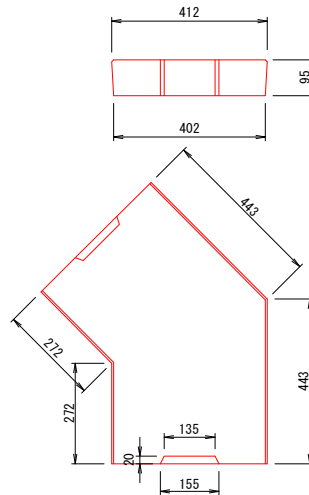
断面図

S=1:10



電柱迂回側溝用蓋

S=1:10



数量表 1ヶ所当り

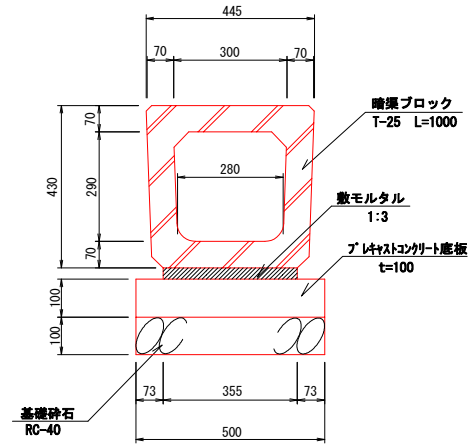
名称	規格	単位	300×300	摘要
電柱迂回側溝	T-25	m	2.8	4個
側溝蓋	電柱迂回用	枚	4.0	
敷モルタル	1:3	m ³	0.03	
基礎砕石	RC-0~40 t=100	m ²	1.6	
		m ³	0.2	
基面整正		m ²	1.6	

工事番号	七復第17-675号		
施工地名	七ヶ浜町代ヶ崎浜宇西 地内		
工事名	平成29年度 被災市街地復興土地区画整理事業 公共施設整備工事(代ヶ崎浜B地区)(8工区)		
図面名	排水工構造図(1)		
縮尺	図示	図番	14 / 28
宮城県七ヶ浜町			

排水工構造図(2)

横断暗渠

300×300 S=1:10

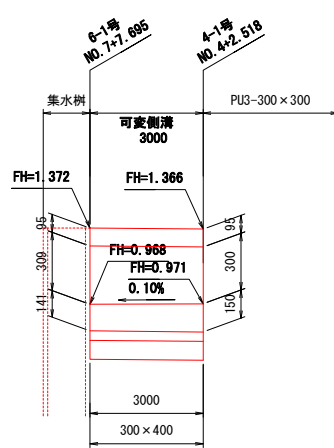


横断暗渠300×300 材料表

名称	規格	単位	数量	摘要
暗渠ブロック	T-25 300×300	個	10.0	L=1000
敷モルタル	1:3	m ³	0.11	
繊維強化コンクリート底版	W=500 t=100	個	5.0	
基礎砕石	RC-40 t=100	m ²	5.0	
基礎整正		m ²	5.0	

可変側溝(1)

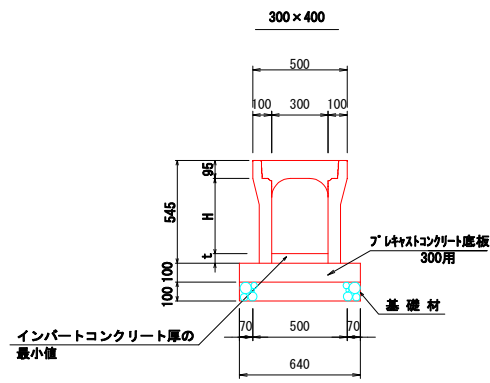
V=1:20, H=1:100



DL=0.00

断面図

S=1/20



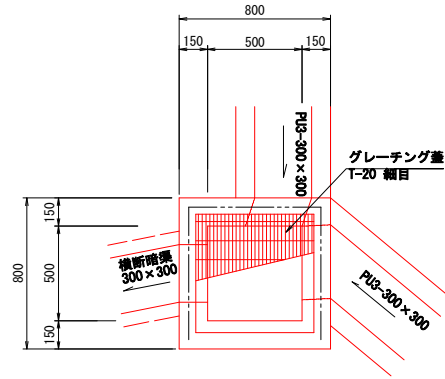
可変側溝工 数量表

名称	規格	単位	数量		摘要
			(1)		
可変側溝	B300-H400	m	3		
コンクリート蓋	PC-4型	枚	3		
インバートコンクリート	18-8-40	m ³	0.1		
繊維強化コンクリート底版	300用	個	1.5		W=640
基礎材	RC-40, t=100	m ²	1.9		
基礎整正		m ²	1.9		

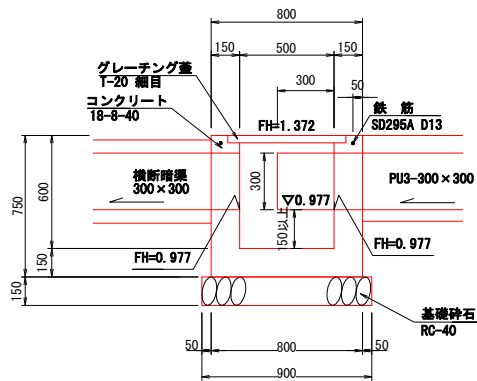
集水樹 6-1-3

S=1:20

平面図



断面図



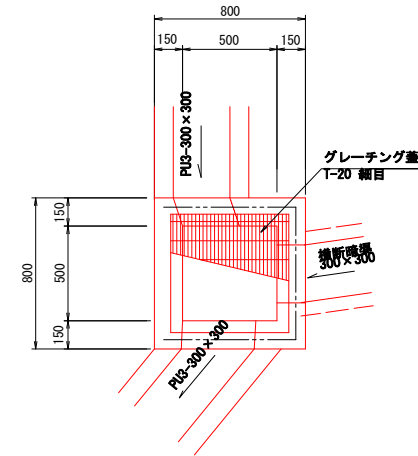
集水樹6-1-3 数量表

名称	規格	単位	数量		摘要
			(1)		
コンクリート	18-8-40	m ³	0.3		
型枠		m ²	3.9		
基礎砕石	RC-40	m ²	0.8		
グレーチング蓋	T-20 細目 開口500×500用	組	1.0		110°開閉式 239×239 取手付
鉄筋	SD295A, D13	t	0.002		
基礎整正		m ²	0.8		

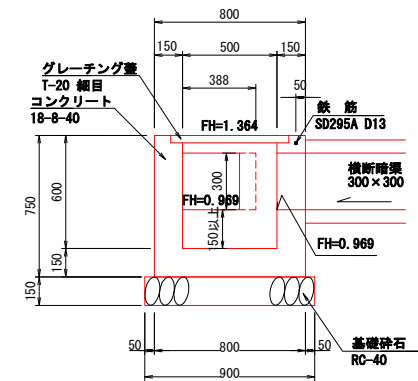
集水樹 6-1-4

S=1:20

平面図



断面図



集水樹6-1-4 数量表

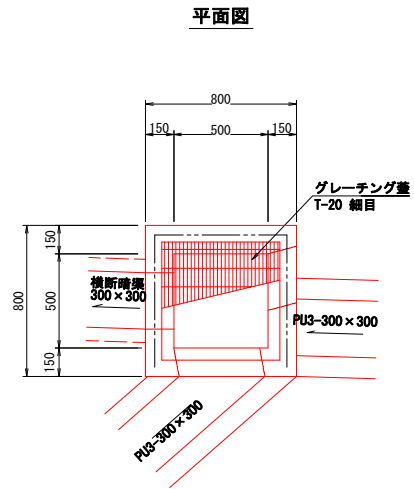
名称	規格	単位	数量		摘要
			(1)		
コンクリート	18-8-40	m ³	0.3		
型枠		m ²	3.9		
基礎砕石	RC-40	m ²	0.8		
グレーチング蓋	T-20 細目 開口500×500用	組	1.0		110°開閉式 239×239 取手付
鉄筋	SD295A, D13	t	0.002		
基礎整正		m ²	0.8		

工事番号	七復第17-675号		
施工地名	七ヶ浜町代ヶ崎浜宇西 地内		
工事名	平成29年度 被災市街地復興土地区画整理事業 公共施設整備工事(代ヶ崎浜B地区)(8工区)		
図面名	排水工構造図(2)		
縮尺	図示	図番	15 / 28
宮城県七ヶ浜町			

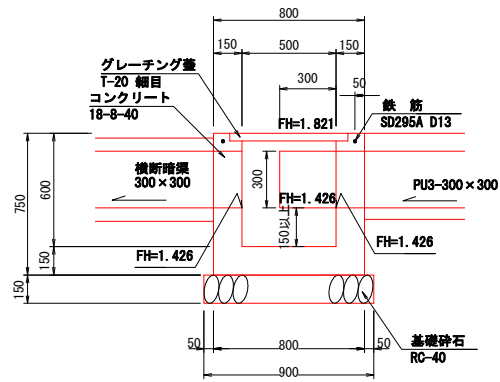
排水工構造図(3)

集水樹4-1-1

S=1:20



断面図



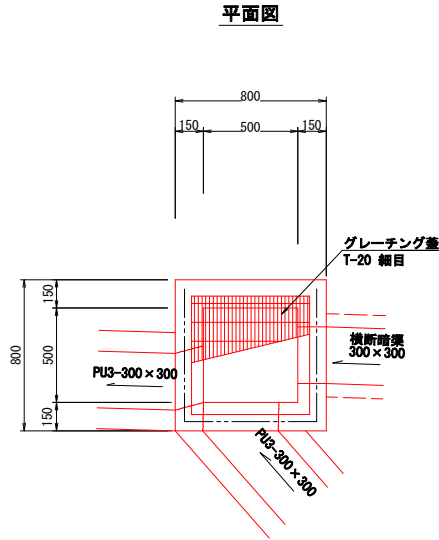
集水樹4-1-1 数量表

1ヶ所当り

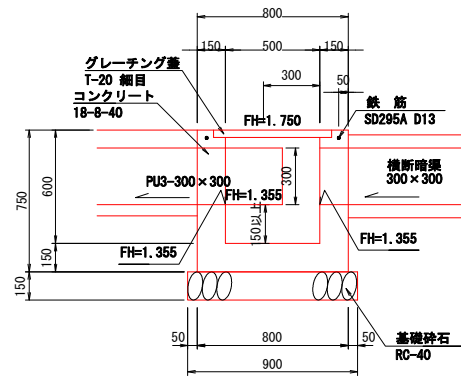
名称	規格	単位	数量	摘要
コンクリート	18-8-40	m ³	0.3	
型枠	RC-40	m ²	3.9	
基礎砕石	RC-40	m ²	0.8	
グレーチング蓋	T-20 細目 開口500×500用	組	1.0	110° 開閉式 2297 347 取手付
鉄筋	SD295A, D13	t	0.002	
基面整正		m ²	0.8	

集水樹4-1-2

S=1:20



断面図



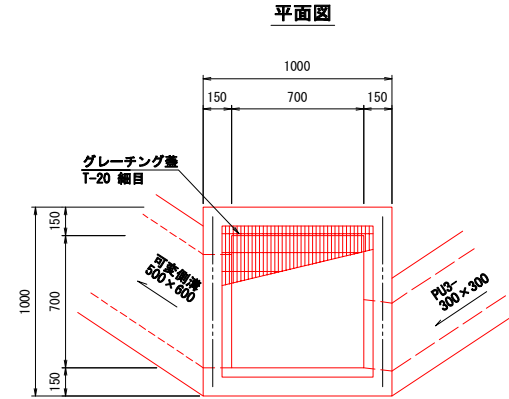
集水樹4-1-2 数量表

1ヶ所当り

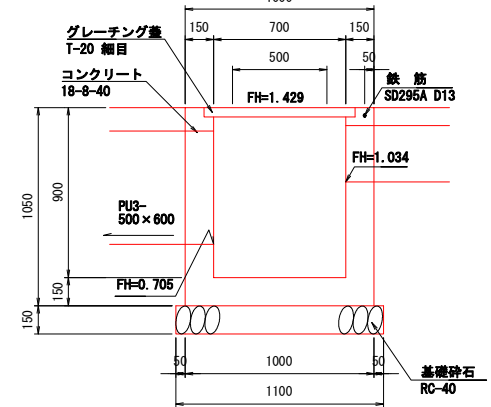
名称	規格	単位	数量	摘要
コンクリート	18-8-40	m ³	0.3	
型枠	RC-40	m ²	3.9	
基礎砕石	RC-40	m ²	0.8	
グレーチング蓋	T-20 細目 開口500×500用	組	1.0	110° 開閉式 2297 347 取手付
鉄筋	SD295A, D13	t	0.002	
基面整正		m ²	0.8	

集水樹4-1-3

S=1:20



断面図



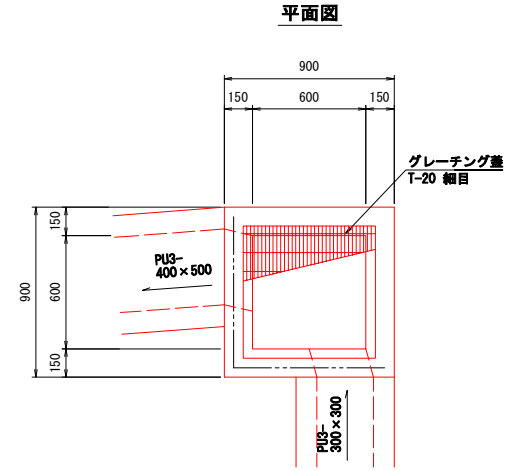
集水樹4-1-3 数量表

1ヶ所当り

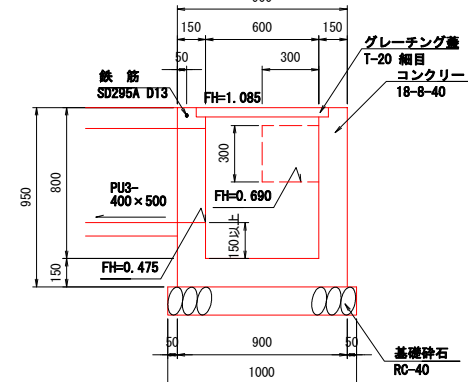
名称	規格	単位	数量	摘要
コンクリート	18-8-40	m ³	0.6	
型枠	RC-40	m ²	7.1	
基礎砕石	RC-40	m ²	1.2	
グレーチング蓋	T-20 細目 開口700×700用	組	1.0	110° 開閉式 2297 347 取手付
鉄筋	SD295A, D13	t	0.002	
基面整正		m ²	1.2	

集水樹 4-2-1

S=1:20



断面図



集水樹 4-2-1 数量表

1ヶ所当り

名称	規格	単位	数量	摘要
コンクリート	18-8-40	m ³	0.5	
型枠	RC-40	m ²	5.7	
基礎砕石	RC-40	m ²	1.0	
グレーチング蓋	T-20 細目 開口600×600用	組	1.0	110° 開閉式 2297 347 取手付
鉄筋	SD295A, D13	t	0.002	
基面整正		m ²	1.0	

工事番号	七復第17-675号		
施工地名	七ヶ浜町代ヶ崎浜字西 地内		
工事名	平成29年度 被災市街地復興土地区画整理事業 公共施設整備工事(代ヶ崎浜B地区)(8工区)		
図面名	排水工構造図(3)		
縮尺	図示	図番	16 / 28
宮城県七ヶ浜町			

撤去工平面図

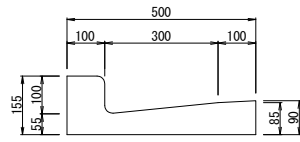
S=1:600



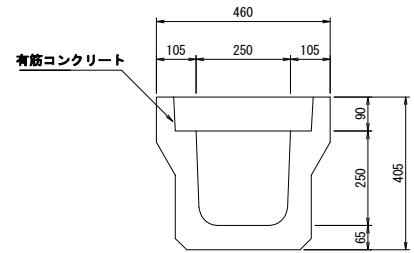
工事番号	七復第17-675号		
施工地名	七ヶ浜町代ヶ崎浜字西 地内		
工事名	平成29年度 被災市街地復興土地区画整理事業 公共施設整備工事(代ヶ崎浜B地区)(8工区)		
図面名	撤去工平面図		
縮尺	1/600	図番	17 / 28
宮城県七ヶ浜町			

撤去工構造図

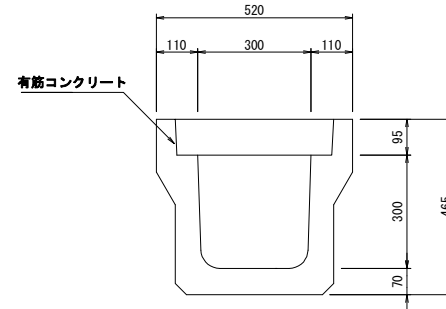
L型側溝取壊し
S=1:10



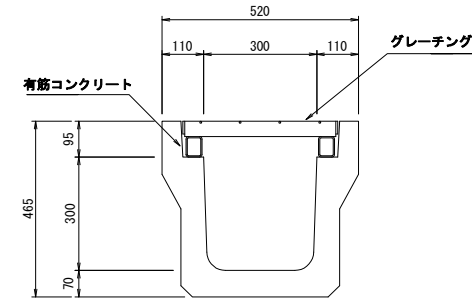
PU3-250×250取壊し
S=1:10



PU3-300×300取壊し
S=1:10



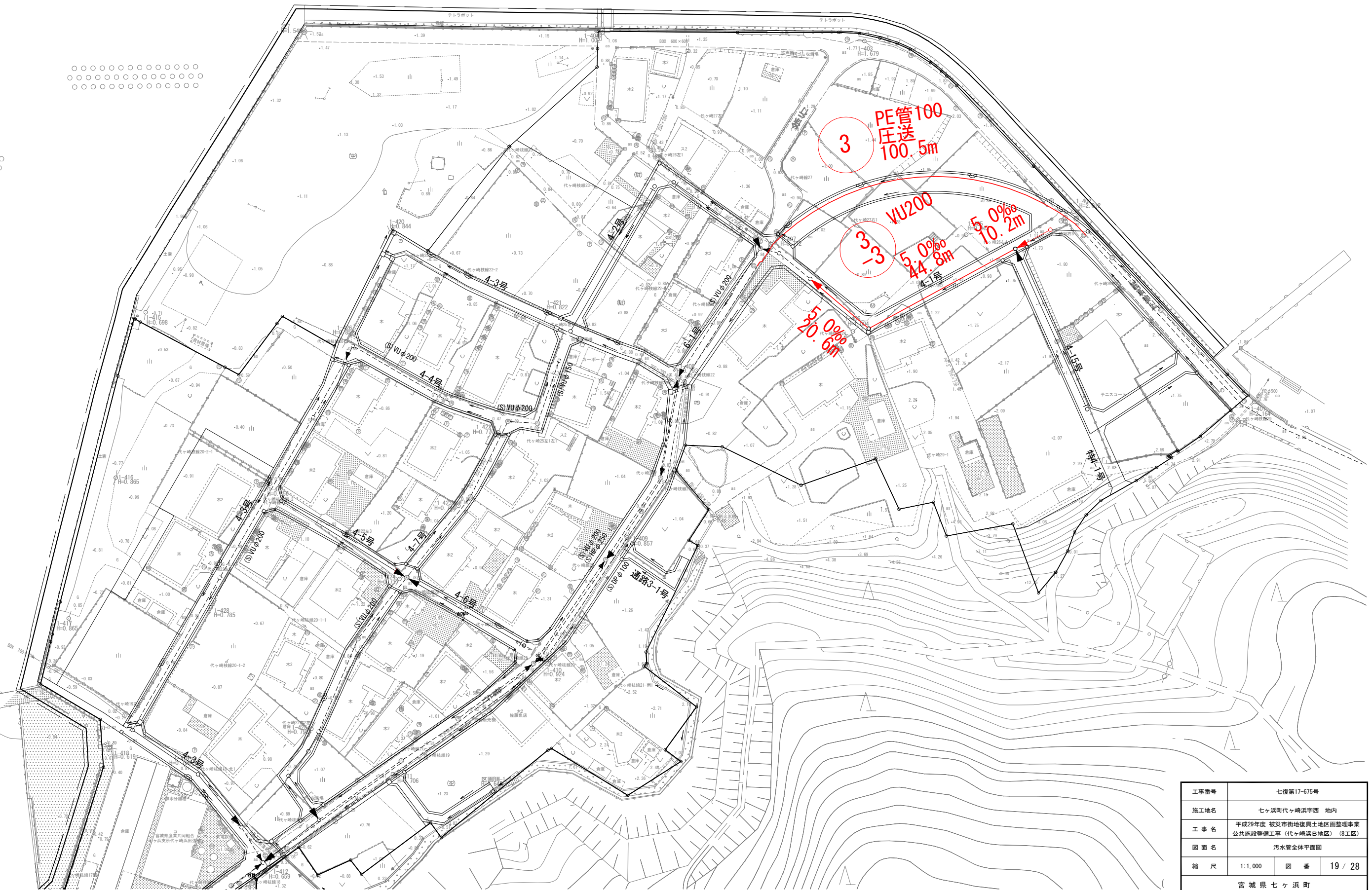
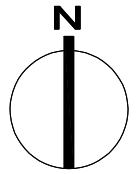
PU3-300×300取壊し
(グレーチング蓋)
S=1:10



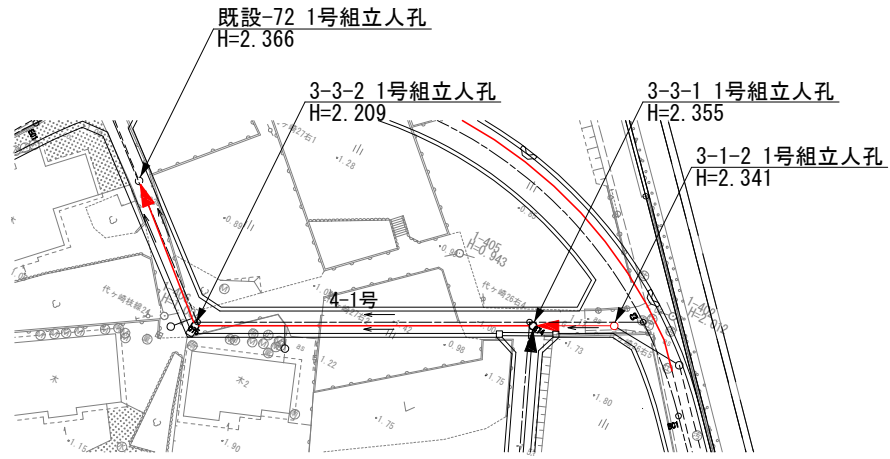
工事番号	七復第17-675号		
施工地名	七ヶ浜町代ヶ崎浜宇西 地内		
工事名	平成29年度 被災市街地復興土地区画整理事業 公共施設整備工事(代ヶ崎浜B地区)(8工区)		
図面名	撤去工構造図		
縮尺	図示	図番	18 / 28
宮城県七ヶ浜町			

污水管全体平面図

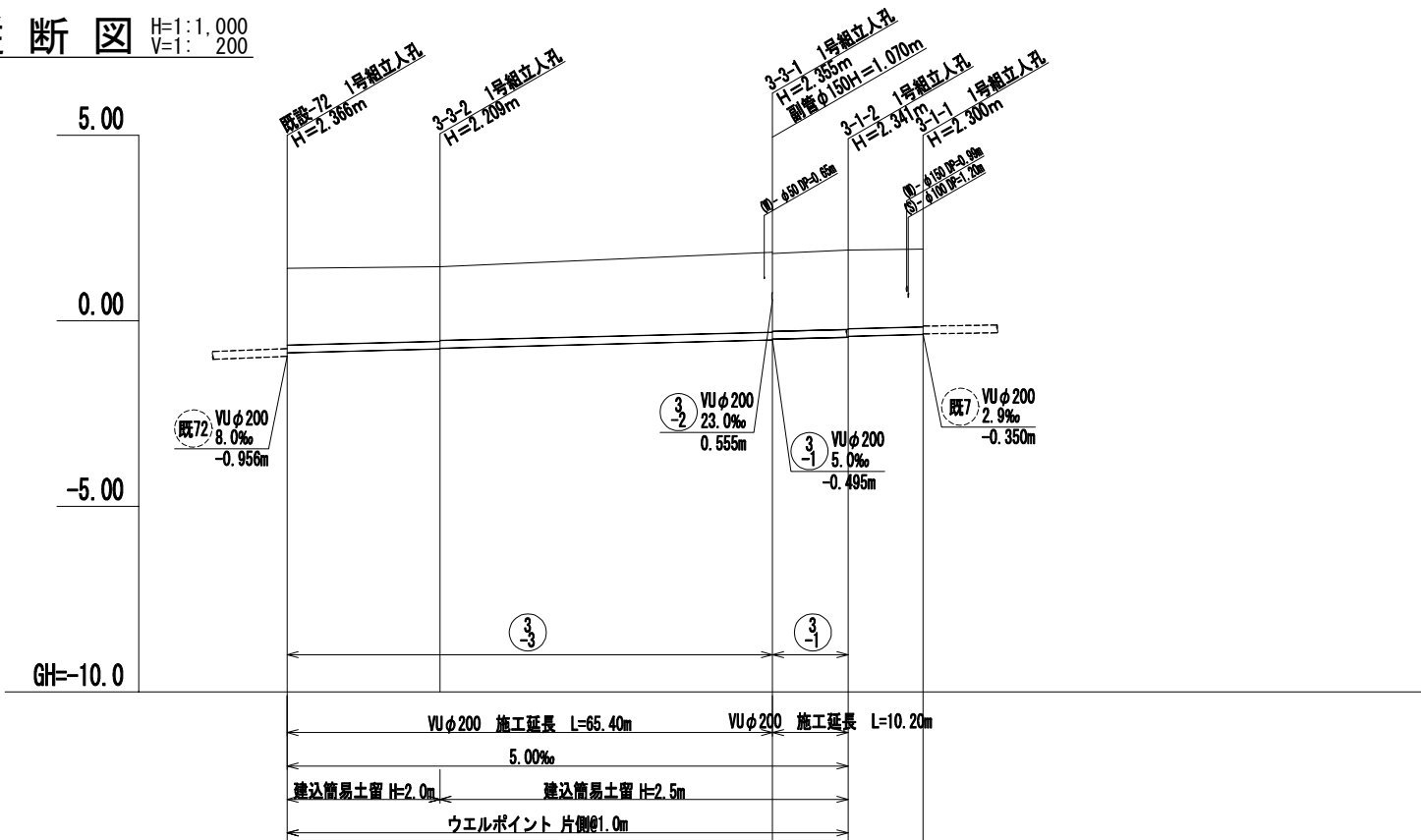
S=1:1,000



平面図 S=1:1,000



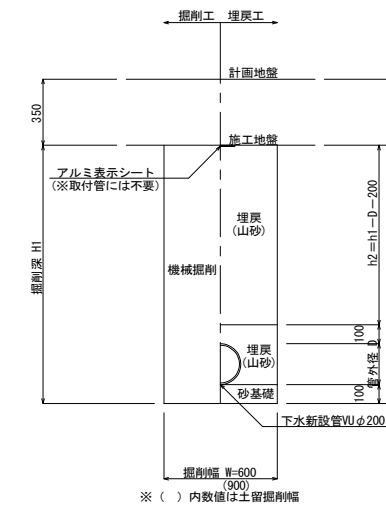
縦断図 H=1:1,000 V=1:200



地盤高	1.41	1.45	1.84	1.90	1.93
土被り	2.06	2.00 1.98	2.15 2.08	2.13 2.11	2.09
管底高	-0.862	-0.759 -0.739	-0.515 -0.492	-0.441 -0.421	-0.370
追加距離	0.00	20.60	65.40	75.60	85.70
単距離	0.00	20.60	44.80	10.20	10.10
人孔番号	既設-72	3-3-2	3-3-1	3-1-2	3-1-1



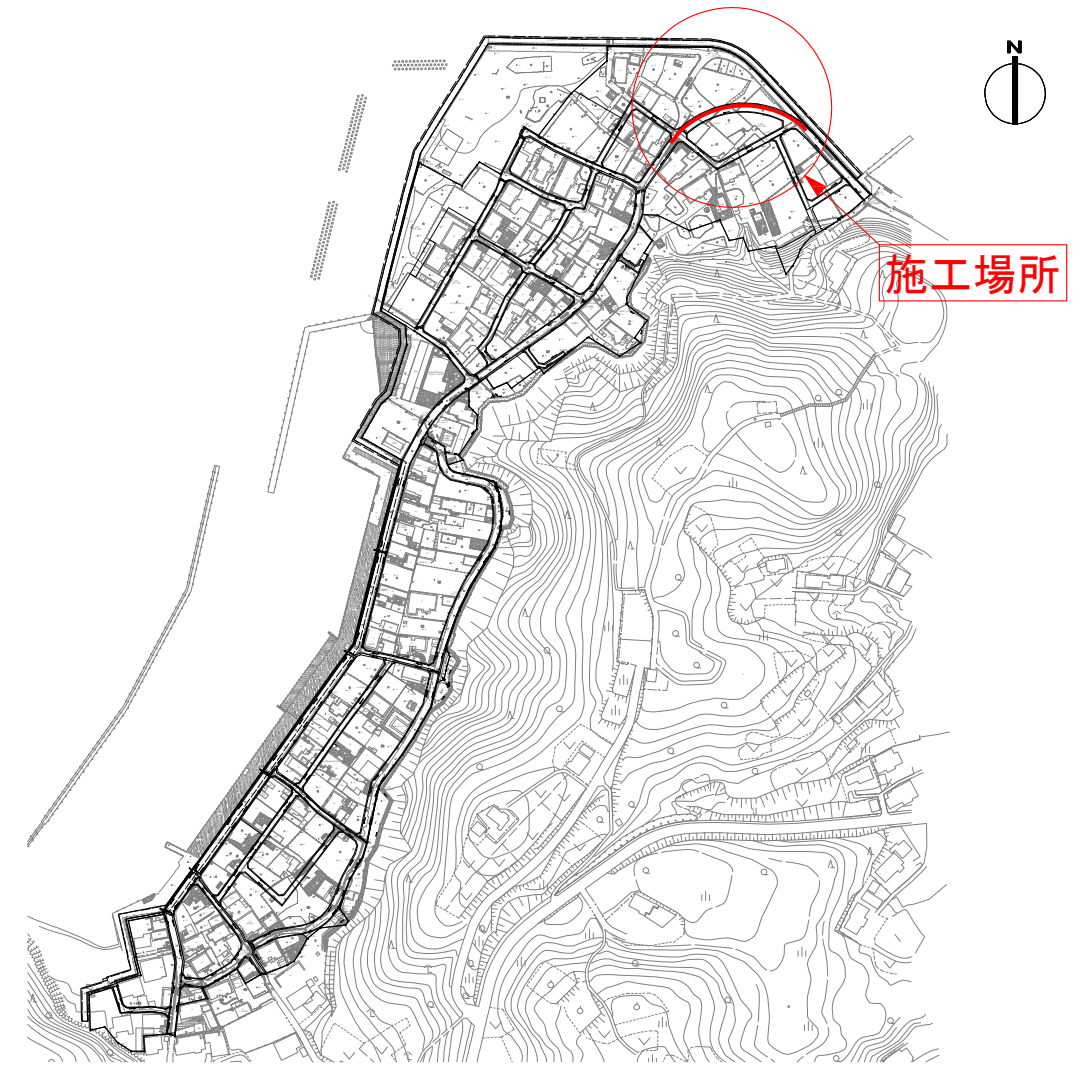
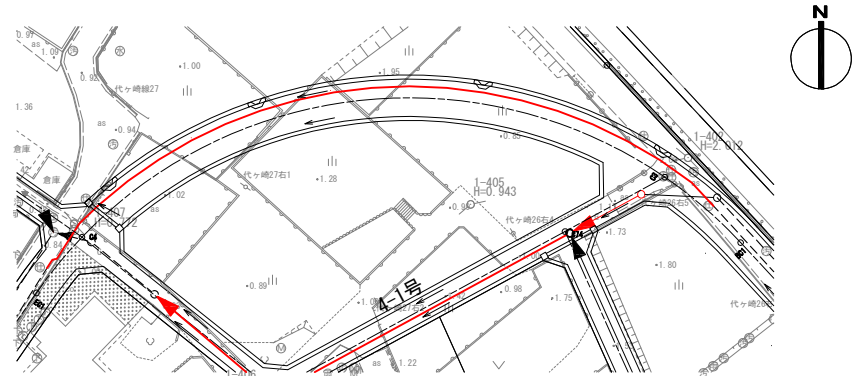
標準断面図 S=1:40 (区画道路)



※ () 内数値は土留掘削幅

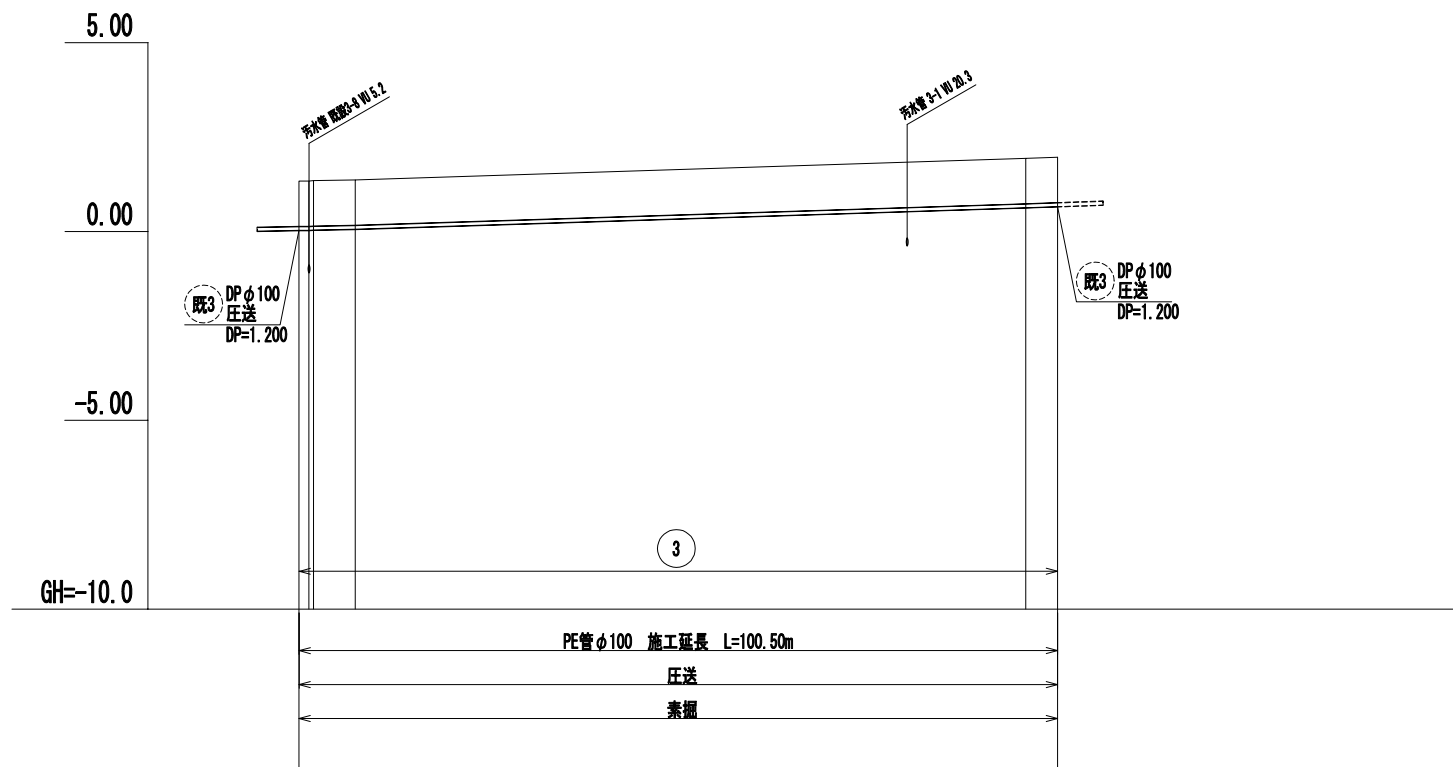
工事番号	七復第17-675号		
施工地名	セヶ浜町代ヶ崎浜字西 地内		
工事名	平成29年度 被災市街地復興土地区画整理事業 公共施設整備工事 (代ヶ崎浜日地区) (8工区)		
図面名	平面図・縦断図・標準断面図(1)		
縮尺	図示	図番	20 / 28
宮城県セヶ浜町			

平面図 S=1:1,000



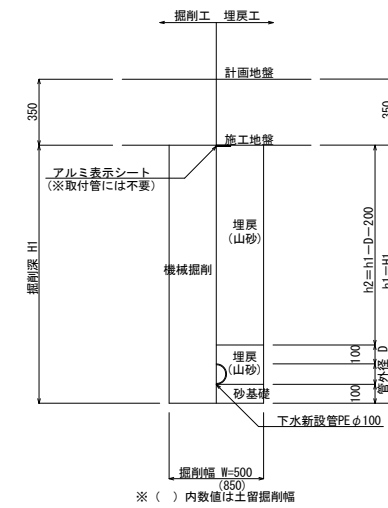
施工場所

縦断図 H=1:1,000
V=1:200



地盤高	1.33 1.34	1.36	1.93 1.96
土被り	1.20 1.20	1.20	1.20 1.20
管底高	0.024 0.034	0.064	0.624 0.654
追加距離	0.00 1.33	7.46	96.24 100.45
単距離	0.00 0.32	5.53	88.78 4.21
人孔番号	既3		既3

標準断面図 S=1:40
(区画道路)

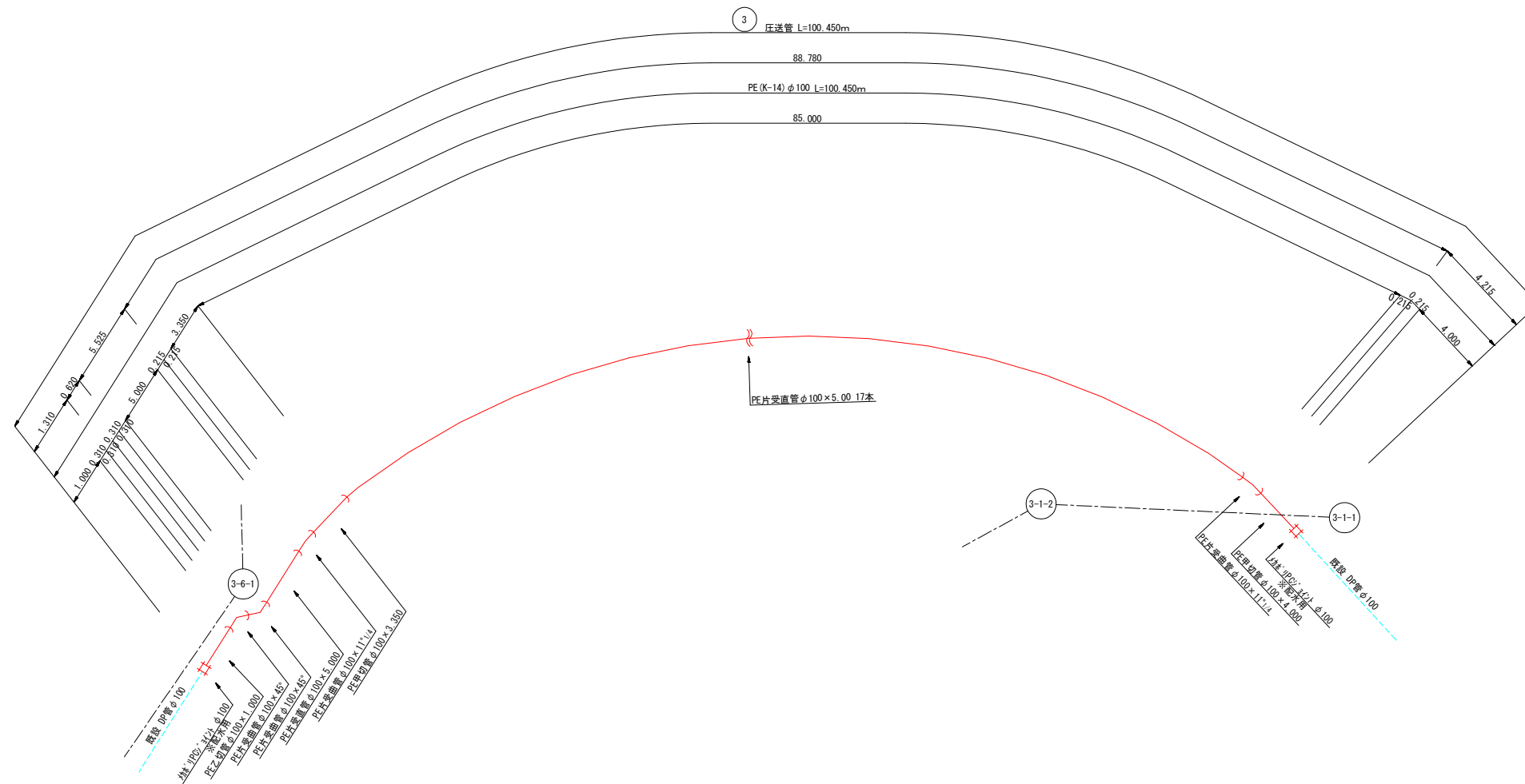


※ () 内数値は土留掘削幅

工事番号	七復第17-675号		
施工地名	セヶ浜町代ヶ崎浜字西 地内		
工事名	平成29年度 被災市街地復興土地区画整理事業 公共施設整備工事(代ヶ崎浜日地区) (8工区)		
図面名	平面図・縦断図・標準断面図(2)		
縮尺	図示	図番	21 / 28
宮城県セヶ浜町			

圧送管配管図

S=1:FREE

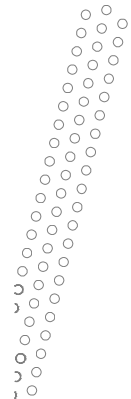
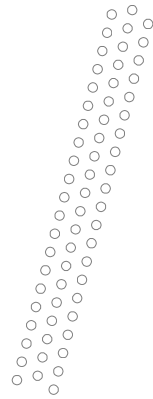
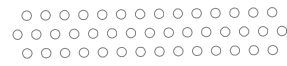
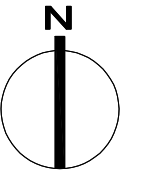


※ ()内数値は、実延長を示す。

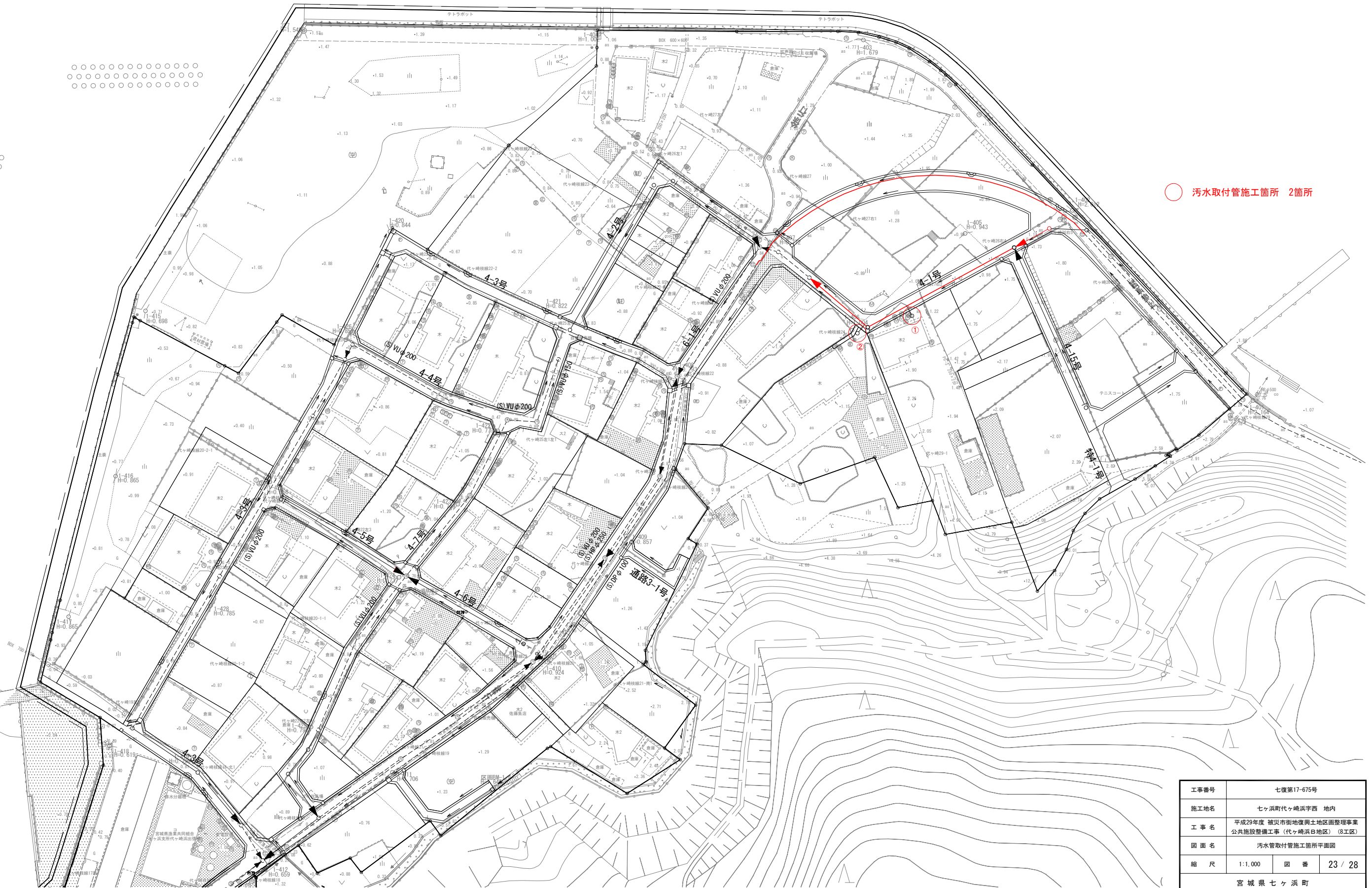
工事番号	七復第17-675号		
施工地名	七ヶ浜町代ヶ崎浜字西 地内		
工事名	平成29年度 被災市街地復興土地区画整理事業 公共施設整備工事(代ヶ崎浜日地区) (8工区)		
図面名	圧送管配管図		
縮尺	1:FREE	図番	22 / 28
宮城県七ヶ浜町			

污水管取付管施工箇所平面図

S=1:1,000



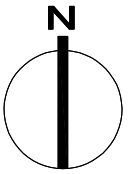
○ 污水取付管施工箇所 2箇所



工事番号	七復第17-675号		
施工地名	セヶ浜町代ヶ崎浜字西 地内		
工事名	平成29年度 被災市街地復興土地区画整理事業 公共施設整備工事(代ヶ崎浜日地区) (8工区)		
図面名	污水管取付管施工箇所平面図		
縮尺	1:1,000	図番	23 / 28
宮城県セヶ浜町			

マンホール嵩上げ箇所平面図

S=1:1,000



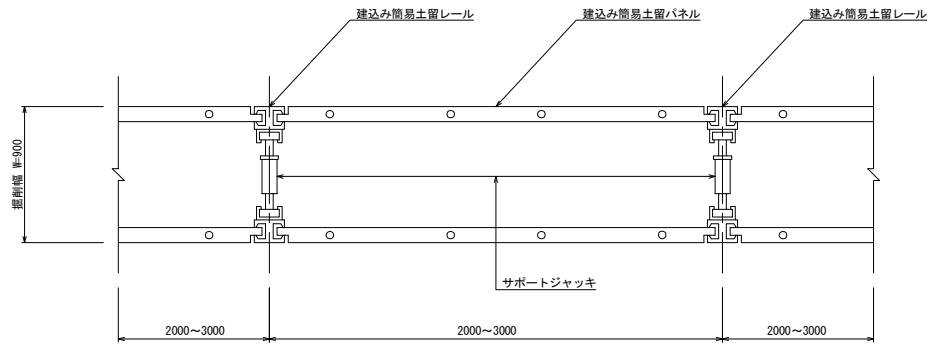
○ 人孔嵩上げ箇所 2箇所

工事番号	七復第17-675号		
施工地名	セヶ浜町代ヶ崎浜字西 地内		
工事名	平成29年度 被災市街地復興土地区画整理事業 公共施設整備工事(代ヶ崎浜日地区) (8工区)		
図面名	マンホール嵩上げ箇所平面図		
縮尺	1:1,000	図番	24 / 28
宮城県セヶ浜町			

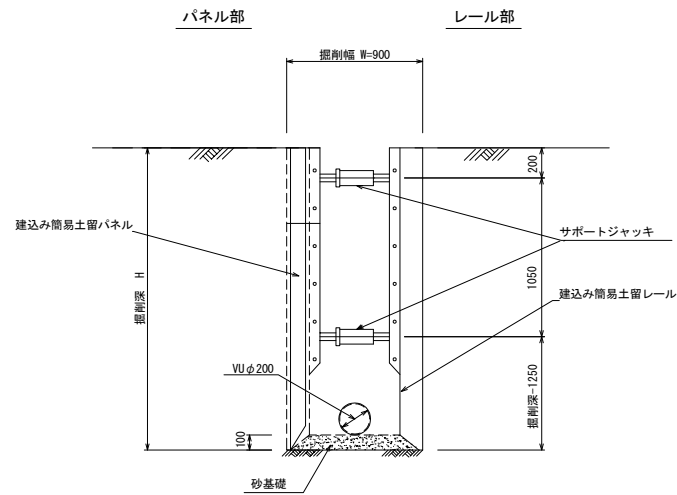
建込み簡易土留工標準図

S=1:25

平面図



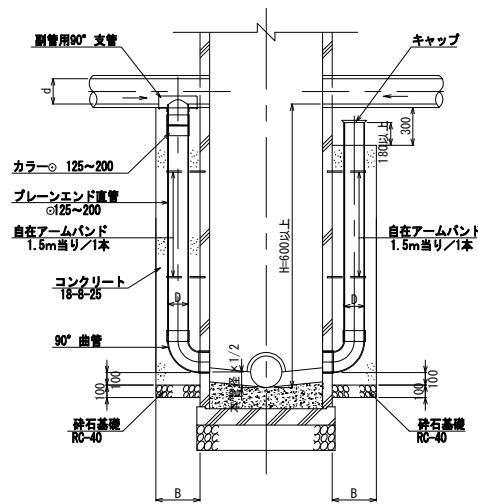
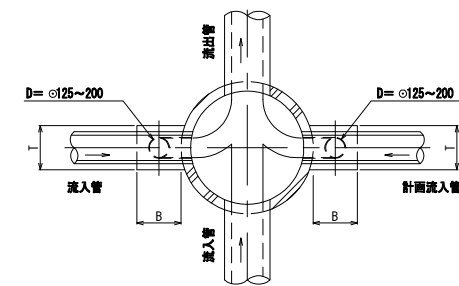
断面図



副管工標準図

S=1:30

A-1タイプ A-2タイプ

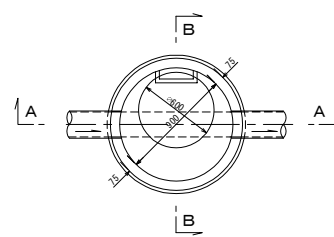


本管径	副管		
	D	B	T
150	125	350	350
200	150	350	350
250~400	200	400	400

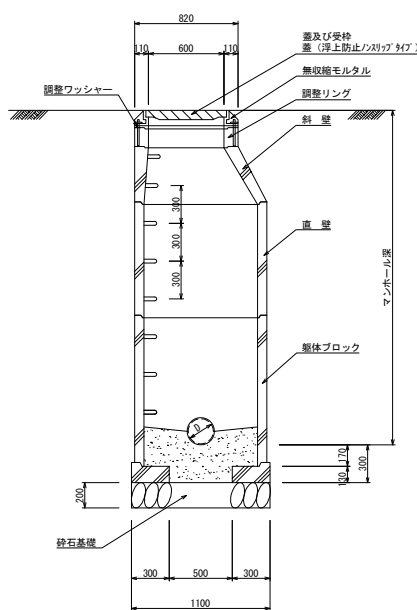
1号組立マンホール(内径900mm円形)構造標準図

S=1:30

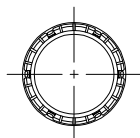
平面図



B-B断面図

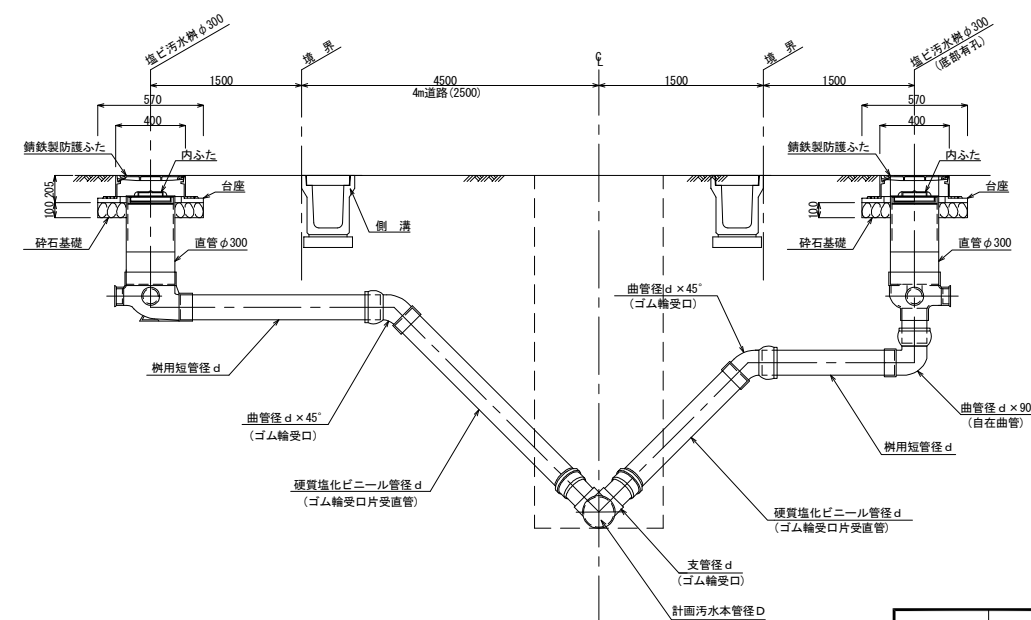


蓋及び受け枠構造図



取付管標準図

S=FREE

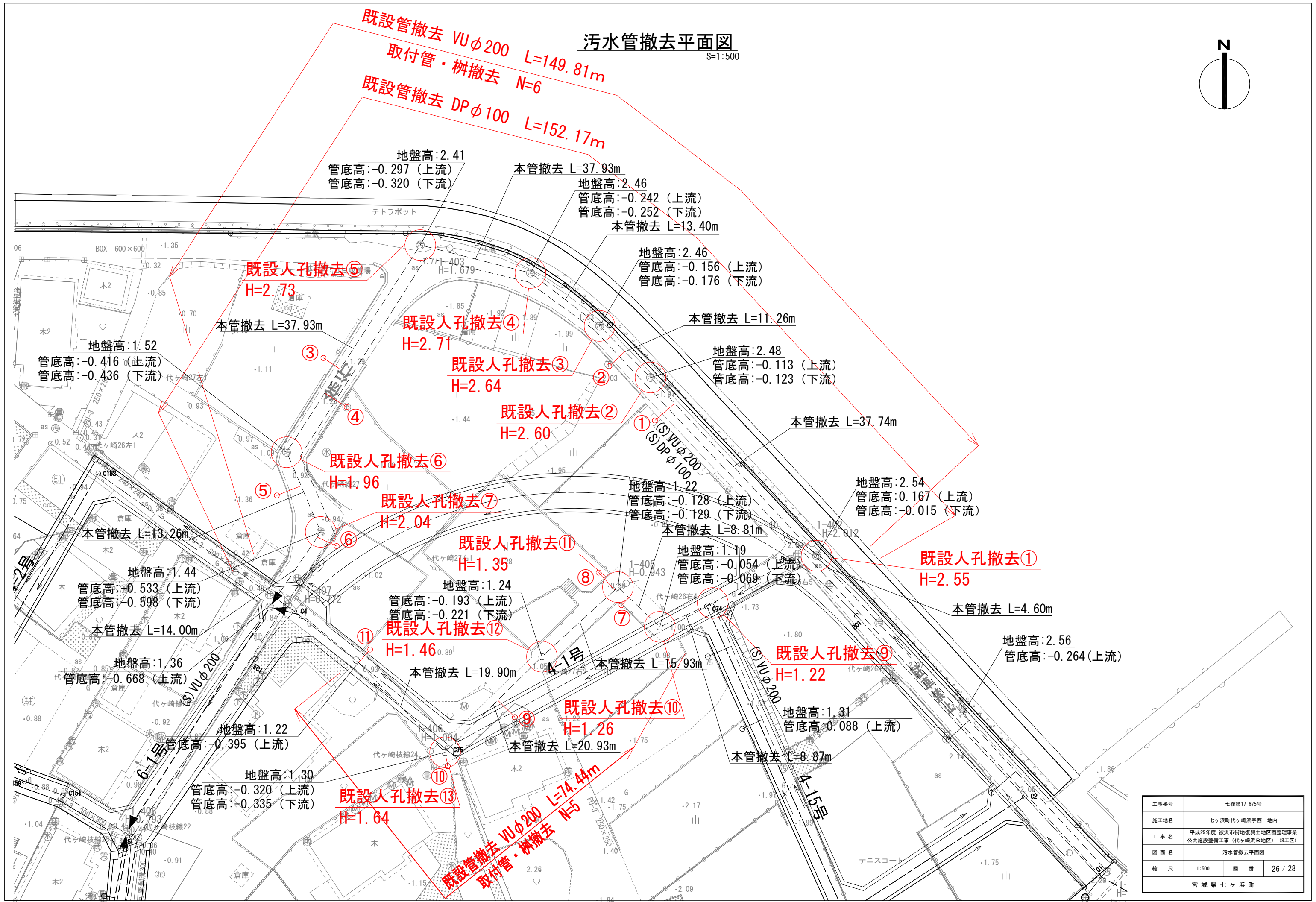
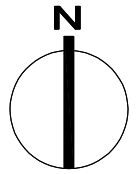


本管径D	取付管径d
150	125
200~	150

工事番号	七復第17-675号		
施工地名	セヶ浜町代ヶ崎浜字西 地内		
工事名	平成29年度 被災市街地復興土地区画整理事業 公共施設整備工事(代ヶ崎浜日地区) (8工区)		
図面名	建込み簡易土留標準図・副管標準図 1号組立マンホール構造標準図・取付管標準図		
縮尺	図示	図番	25 / 28
宮城県セヶ浜町			

污水管撤去平面図

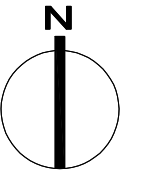
S=1:500



工事番号	七復第17-675号		
施工地名	セヶ浜町代ヶ崎浜字西 地内		
工事名	平成29年度 被災市街地復興土地区画整理事業 公共施設整備工事(代ヶ崎浜日地区) (8工区)		
図面名	污水管撤去平面図		
縮尺	1:500	図番	26 / 28
宮城県セヶ浜町			

給水管全体平面図

S=1:1,000

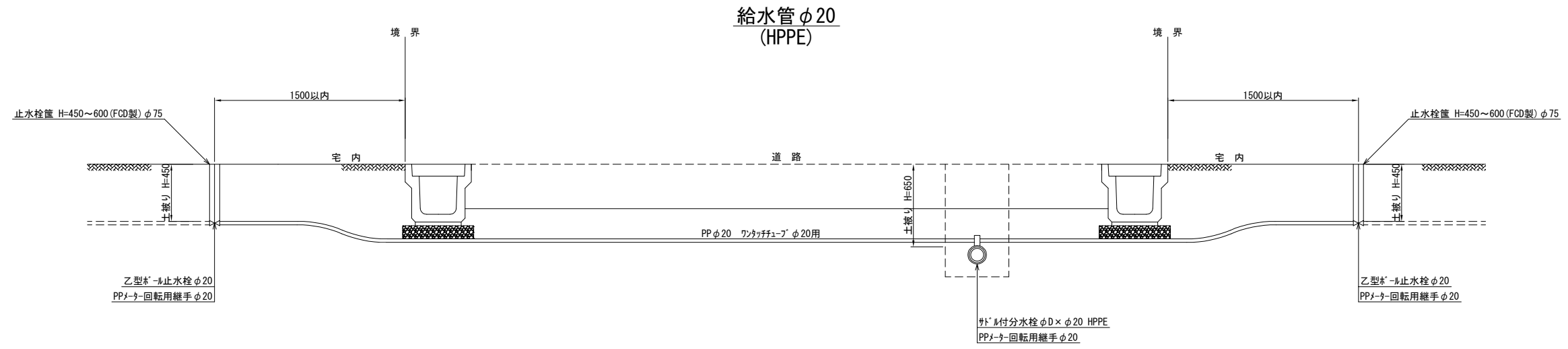


—○— 今回施工給水箇所 8箇所

工事番号	七復第17-675号		
施工地名	七ヶ浜町代々崎浜字西 地内		
工事名	平成29年度 被災市街地復興土地区画整理事業 公共施設整備工事（代々崎浜地区）(8工区)		
図面名	給水管全体平面図		
縮尺	1:1,000	図番	27 / 28
宮城県七ヶ浜町			

給水管取付標準図

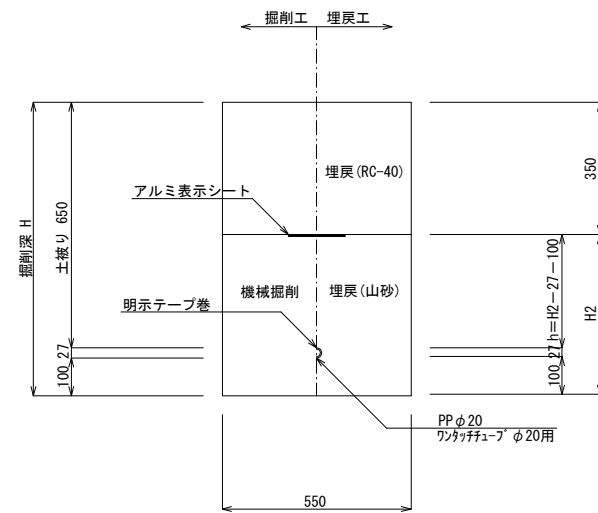
S=1:40



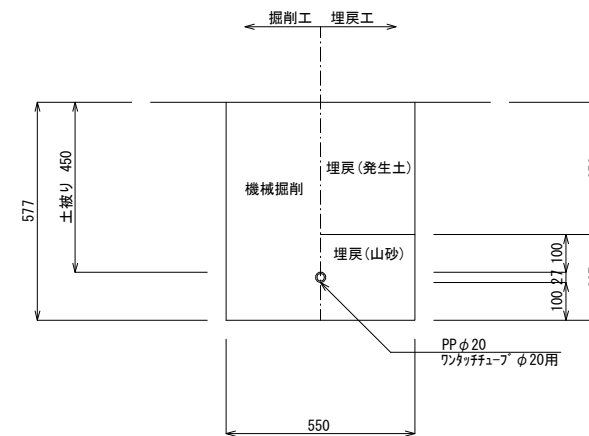
掘削断面図

S=1:20

道路部



宅内部



工事番号	七復第17-675号		
施工地名	七ヶ浜町代々崎浜字西 地内		
工事名	平成29年度 被災市街地復興土地区画整理事業 公共施設整備工事 (代々崎浜地区) (8工区)		
図面名	給水管取付標準図		
縮尺	1:20, 1:40	図番	28 / 28
宮城県七ヶ浜町			