

設計内訳書 (本01)

工事名	平成30年度 花浜地区人孔内面更生工事				事業区分 工事区分	下水道 管路	
工事区分・工種・種別・細別	規格	単位	数量	単価	金額	数量・金額増減	摘要
管路							
		式	1				
マンホール工							
		式	1				
人孔更生工							
		式	1				
足場設置・撤去工							単 1号
		箇所	9				
人孔内洗浄工							単 2号
		箇所	9				
はつり工							単 3号
		m ²	72.1				
メタルラス設置工							単 4号
		m ²	72.1				
断面修復工							単 5号
		m ²	72.1				
ベースプライマー塗布工							単 6号
		m ²	72.1				
シート貼付・硬化工							単 7号
		m ²	72.1				
マンホールステップ交換工							単 8号
		箇所	90				
材量費							内 1号
		式	1				
人孔鉄蓋交換工							
		式	1				

設計内訳書（本01）

工事名	平成30年度 花洲浜地区人孔内面更生工事				事業区分 工事区分	下水道 管路	
工事区分・工種・種別・細別	規格	単位	数量	単価	金額	数量・金額増減	摘要
人孔鉄蓋撤去・設置工	T-14 ノンスリップ型 梯子付						単 9号
		箇所	7				
仮設工							
		式	1				
交通管理工							
		式	1				
交通誘導警備員							単 10号
		人日					
直接工事費							
		式	1				
共通仮設							
		式	1				
共通仮設費（率計上）							
		式	1				
純工事費							
		式	1				
現場管理費							
		式	1				
工事原価							
		式	1				
一般管理費等							
		式	1				
工事価格							
		式	1				
消費税額及び地方消費税額							
		式	1				

設計内訳書（本01）

工事名	平成30年度 花湊浜地区人孔内面更生工事				事業区分 工事区分	下水道 管路	
工事区分・工種・種別・細別	規格	単位	数量	単価	金額	数量・金額増減	摘要
工事費計		式	1				

一式当り内訳書

単価使用年月	2018.05
歩掛適用年月	2018.05
労務調整係数	1.000-00000 0.0 0

内 1号	材量費						
名称・規格	条件	単位	数量	単価	金額	数量・金額増減	摘要
下地処理剤 ショウテック早強		袋	61				
下地処理剤 ペタルスWP		袋	57.7				
中和剤 アルカード		kg	21.6				
接着剤 ERボンド		kg	10.8				
アセトン 16 ^{リットル}		缶	9				
メタルラス W610mm×L1829mm		枚	65				
ベースプライマー		kg	18				
貼付けプライマー		kg	95.2				
光硬化シート		m ²	100.9				
硬化剤		kg	1.4				
合計							

1次単価表

単価使用年月	2018.05
歩掛適用年月	2018.05
労務調整係数	1.000-00000 0.0 0

単 1号	足場設置・撤去工		単位	箇所	単位数量	2	単価	
名称・規格		条件	単位	数量	単価	金額	摘要	
	土木一般世話役		人					
	特殊作業員		人					
	普通作業員		人					
	発動発電機運転工 10KVA		日					単 11号
	トラック運転工 2 t		日					単 12号
	送風機		台	1				
	ガス検知器		台	1				
	足場損料		基	1				
	合計							
	単価							円/箇所

1 次単価表

単価使用年月	2018.05
歩掛適用年月	2018.05
労務調整係数	1.000-00000 0.0 0

単 2号	人孔内洗浄工		単位	箇所	単位数量	1	単価	
名称・規格		条件	単位	数量	単価	金額	摘要	
	高压洗浄車運転工 4 t		日					単 13号
	揚泥車運転工 4 t		日					単 14号
	合計							
	単価							円/箇所

1次単価表

単価使用年月	2018.05
歩掛適用年月	2018.05
労務調整係数	1.000-00000 0.0 0

単 3号	はつり工		単位	m ²	単位数量	30	単価	
名称・規格		条件	単位	数量	単価	金額	摘要	
	土木一般世話役		人					
	特殊作業員		人					
	普通作業員		人					
	はつり工		人					
	発動発電機運転工 10KVA		日					単 11号
	トラック運転工 2t		日					単 12号
	送風機		台	1				
	ガス検知器		台	1				
	電動工具損料		台	1				
	合計							
	単価							円/m ²

1次単価表

単価使用年月	2018.05
歩掛適用年月	2018.05
労務調整係数	1.000-00000 0.0 0

単 4号	メタルラス設置工		単位	m ²	単位数量	40	単価	
名称・規格		条件	単位	数量	単価	金額	摘要	
	土木一般世話役		人					
	特殊作業員		人					
	普通作業員		人					
	発動発電機運転工 10KVA		日					単 11号
	トラック運転工 2t		日					単 12号
	送風機		台	1				
	ガス検知器		台	1				
	雑材消耗品		式	1				
	合計							
	単価							円/m ²

1次単価表

単価使用年月	2018.05
歩掛適用年月	2018.05
労務調整係数	1.000-00000 0.0 0

単 5号	断面修復工		単位	m ²	単位数量	10	単価	
名称・規格		条件	単位	数量	単価	金額	摘要	
	土木一般世話役		人					
	左官		人					
	普通作業員		人					
	発動発電機運転工 10KVA		日					単 11号
	トラック運転工 2t		日					単 12号
	送風機		台	1				
	ガス検知器		台	1				
	合計							
	単価							円/m ²

1次単価表

単価使用年月	2018.05
歩掛適用年月	2018.05
労務調整係数	1.000-00000 0.0 0

単 6号	ベースプライマー塗布工		単位	m ²	単位数量	50	単価	
名称・規格		条件	単位	数量	単価	金額	摘要	
	土木一般世話役		人					
	特殊作業員		人					
	普通作業員		人					
	発動発電機運転工 10KVA		日					単 11号
	トラック運転工 2t		日					単 12号
	送風機		台	1				
	ガス検知器		台	1				
	雑材消耗品		式	1				
	合計							
	単価							円/m ²

1次単価表

単価使用年月	2018.05
歩掛適用年月	2018.05
労務調整係数	1.000-00000 0.0 0

単 7号	シート貼付・硬化工		単位	m ²	単位数量	10	単価	
名称・規格		条件	単位	数量	単価	金額	摘要	
	土木一般世話役		人					
	特殊作業員		人					
	普通作業員		人					
	発動発電機運転工 10KVA		日					単 11号
	トラック運転工 2t		日					単 12号
	紫外線照射機		日					
	送風機		台	1				
	ガス検知器		台	1				
	雑材消耗品		式	1				
	合計							
	単価							円/m ²

1次単価表

単価使用年月	2018.05
歩掛適用年月	2018.05
労務調整係数	1.000-00000 0.0 0

単 8号	マンホールステップ交換工		単位	箇所	単位数量	1	単価	
名称・規格		条件	単位	数量	単価	金額	摘要	
	マンホールステップ φ19 W=300		本	1				
	撤去・取付工		本	1			単 15号	
	合計							
	単価						円/箇所	

1次単価表

単価使用年月	2018.05
歩掛適用年月	2018.05
労務調整係数	1.000-00000 0.0 0

単 9号	名称・規格	条件	単位	箇所	単価	金額	単価	摘要
	人孔鉄蓋撤去・設置工	T-14 ノンスリップ型 梯子付	組	1			1	
	ボルトセット L=150 (フレームホルダー付)		組	1				
	廃材運搬処分費 As・Co殻、鉄蓋等		m3	0.06				
	無収縮早強モルタル		袋	8				
	路面補修剤 粗粒		袋	5				
	路面補修剤 細粒		袋	2				
	モルタル補強材		kg	5				
	土木一般世話役		人					
	特殊作業員		人					
	普通作業員		人					
	車両等損料		日					
	発動発電機運転工 10KVA		日					単 11号

1次単価表

単価使用年月	2018.05
歩掛適用年月	2018.05
労務調整係数	1.000-00000 0.0 0

単 9号	人孔鉄蓋撤去・設置工	T-14 ノンスリップ型 梯子付	単位	箇所	単位数量	1	単価	
名称・規格		条件	単位	数量	単価	金額	摘要	
	振動コンパクタ		日					
	Rカッター損料		m	3.77				
	As破碎工 人力施工		式	1				
	諸雑費(率+まるめ)		式	1				
	合計							
	単価							円/箇所

1次単価表

単価使用年月	2018.05
歩掛適用年月	2018.05
労務調整係数	1.000-00000 0.0 0

単 10号	交通誘導警備員		単位	人日	単位数量	1	単価	
名称・規格		条件	単位	数量	単価	金額	摘要	
	交通誘導警備員B							
			人					
	合計							
	単価						円／人日	

2次単価表

単価使用年月	2018.05
歩掛適用年月	2018.05
労務調整係数	1.000-00000 0.0 0

単 11号	発動発電機運転工 10KVA		単位	日	単位数量		
名称・規格		条件	単位	数量	単価	金額	摘要
	軽油 1.2号		L	10.8			
	発動発電機[ディーゼルエンジン駆動] 排出ガス対策型(第1次)13/15kVA		日				
	合計						
	単価						円/日

2次単価表

単価使用年月	2018.05
歩掛適用年月	2018.05
労務調整係数	1.000-00000 0.0 0

単 12号	トラック運転工 2t		単位	日	単位数量		
名称・規格		条件	単位	数量	単価	金額	摘要
	軽油 1.2号		L	29			
	トラック[普通型] 2t積		時間				
	合計						
	単価						円/日

2次単価表

単価使用年月	2018.05
歩掛適用年月	2018.05
労務調整係数	1.000-00000 0.0 0

単 13号	名称・規格	条件	単位	日	単位数量	金額	単価	摘要
	高压洗浄車運転工 4 t				1			
	軽油 1.2号		L	35.4				
	土木一般世話役		人					
	特殊作業員		人					
	運転手(特殊)		人					
	高压洗浄車損料 4 t		時間					
	合計							
	単価						円/日	

2次単価表

単価使用年月	2018.05
歩掛適用年月	2018.05
労務調整係数	1.000-00000 0.0 0

単 14号	揚泥車運転工 4 t		単位	日	単位数量	1	単価	
名称・規格		条件	単位	数量	単価	金額	摘要	
軽油 1.2号			L	45.6				
特殊作業員			人					
運転手(一般)			人					
強力吸引車損料 4 t			時間					
合計								
単価							円/日	

2次単価表

単価使用年月	2018.05
歩掛適用年月	2018.05
労務調整係数	1.000-00000 0.0 0

単 15号	撤去・取付工	単位	本	単位数量	10	単価	
名称・規格		条件	単位	数量	単価	金額	摘要
	普通作業員		人				
	諸機材 ドリル・サンダー		日				
	諸資材 樹脂・無収縮セメント等		式	1			
	合計						
	単価						円/本

－ 特 記 仕 様 書 －

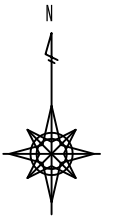
施工条件明示書

工事番号	七水第18-93号	工事名	平成30年度 花湖浜地区入孔内面更生工事	事務所名	七ヶ浜町 水道事業所		
項 目	条 件	内 容		施 工 方 法	備 考		
1 共通仕様書の適用		本工事は、宮城県土木部制定「共通仕様書」を適用するほか、本特記仕様書により施工するものとする。 仕様書の記載内容の優先は、「特記仕様書」「共通特記仕様書」「共通仕様書」の順とする。					
2 主任技術者及び監理技術者(以下、配置技術者という。)の配置							
(1)現場施工に着手する日の指定	ある	平成 年 月 日 又は 契約日から〇〇日以内					
	ない	請負者は、現場施工に着手する日の指定がない限り、原則として、契約書に定める工期の初日から30日以内に現場施工に着手しなければならない。(共通仕様書第1編共通編第1章総則1-1-8)					
		上記現場施工に着手する日の前日までの期間において、工事準備等を含め工事現場が不稼働であることが明確な場合は、配置技術者の工事現場への専任は要しない。「建設工事等の入札・契約制度の運用について」(平成21年8月31日付け出契第410号)					
3 工程関係							
(1)関連工事による施工時期の調整	ある	ない					
(2)施工時期による制限	ある	ない					
(3)関係機関等との協議の未成立	ある	ない					
(4)関係機関等との協議結果、特定条件の付加	ある	ない					
4 公害対策関係							
(1)施工方法、機械施設、作業時間等の制限	ある	ない					
5 安全対策関係							
(1)交通安全施設等の指定	ある	ない	交通誘導員を配置すること				
(2)占用埋設物との近接工事による施工方法、作業時間の制限	ある	ない					
6 排水工関係							
(1)濁水、湧水処理のための特別な対策の必要性	ある	ない					
7 建設副産物対策関係							
(1)共通事項	下記の処理・処分は設計積算上の条件明示であり、処理施設を指定するものではない。なお、下記によらない場合は、監督職員と協議すること。また、処理・処分に先立ち処分場等の受入れの可否を確認すること。						
(2)建設発生土情報交換システム登録対象工事	ある	ない	土量、土質、土工期等に変更が生じた都度、当該システムのデータ更新を行うこと。(搬出量で1,000m3以上、搬入量で500m3以上)				
	処理・処分		処理・処分する場所	処理・処分方法	距離	制限時間	
		ある	ない			km	時 分 ~ 時 分
(3)建設発生土以外の建設副産物	処理・処分	コンクリート塊	ある	ない		km	時 分 ~ 時 分
		工事現場内及び工事現場間で再利用する場合は、施工管理及び契約方法等について、施工計画打合せ時に監督職員と協議すること。					
		アスファルト塊	ある	ない		km	時 分 ~ 時 分
		建設発生木材	ある	ない		km	時 分 ~ 時 分
		建設汚泥	ある	ない		km	時 分 ~ 時 分
	その他	ある	ない		km	時 分 ~ 時 分	
(4)再生材の利用	ある	ない	種類・数量				
8 工事現場のイメージアップ							
	ある	ない	内容	イメージアップの具体的な実施内容、実施期間については、施工計画書に明記し、監督職員と協議すること。			
9 品質証明							
(1)品質証明書および施工プロセス品質確認チェックリストの対象	ある	ない	土木工事共通特記仕様書第3編1-1-9および品質証明実施要領によること。				
(2)施工プロセス品質確認チェックリストの対象	ある	ない					
10 標準的な設計図書による発注方式							
	ある	ない	土木工事共通特記仕様書第3編1-1-13によること。				
11 資材関係							
(1)生コンクリート	生コンクリートの使用に当たっては、「宮城県生コンクリート品質管理監査会議」が交付する「品質管理監査合格証」を有する工場の製品、又は同等以上の品質管理を行っていることが認められる工場の製品を使用すること。						
(2)宮城県グリーン製品の利用 「宮城県グリーン製品」利用推進指針によること。	必須	1.暗渠排水管、植生基盤材等、及び視線誘導標は、宮城県グリーン製品を用いること。					
	ある	ない	2.盛土材、埋め戻し材				
	ある	ない	3.その他()				
	ある	ない	4.その他()				
(3)現場吹付法砕工	吹付モルタルにおける圧縮強度の規格値は、18N/mm2以上とする。						
12 その他							
(1)舗装の下請制限について	ある	ない	土木工事共通特記仕様書第1編1-1-3によること。				
(2)「ダンプ土砂運搬等下請を行う工事における工事費内訳調査」の対象の有無	ある	ない	本工事は「ダンプ土砂運搬等下請を行う工事における工事費内訳調査」の対象工事であり、請負者は、調査票等に必要事項を正確に記入し発注者に提出する他、ダンプ土砂運搬等下請負契約に関する関係書類を提出すること。 請負者が本工事の一部について下請契約を締結する場合には、請負者は、当該工事の受注者(当該下請工事の一部に係る二次以降の下請負人を含む)も同様の義務を負う旨を周知すること。				
(3)三者会議の対象の有無	ある	ない	本工事は、工事着手前等に当該工事の発注者、施工者、詳細設計等を担当した設計者が参加して、設計図書と現場の整合性の確認及び設計意図の伝達等を行う「三者会議」を設置する対象工事である。 土木工事共通特記仕様書第3編1-1-5によること。				
(4)貸与資料の有無	ある	ない	本仕様書によるもののほか工事施工に関して必要な資料として工事契約後下記の資料を貸与する。 貸与資料()				
(5)工事写真の電子化の対象の有無	ある	ない	本工事の工事写真の作成は、原則として、デジタル写真管理情報基準(案)に基づき電子とすること。ただし、予定価格が8,000万円未満の場合は、監督員との協議により、従来の紙による作成も認めることとする。				

特記事項

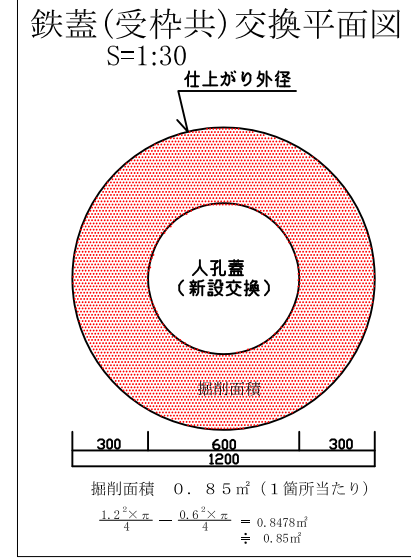
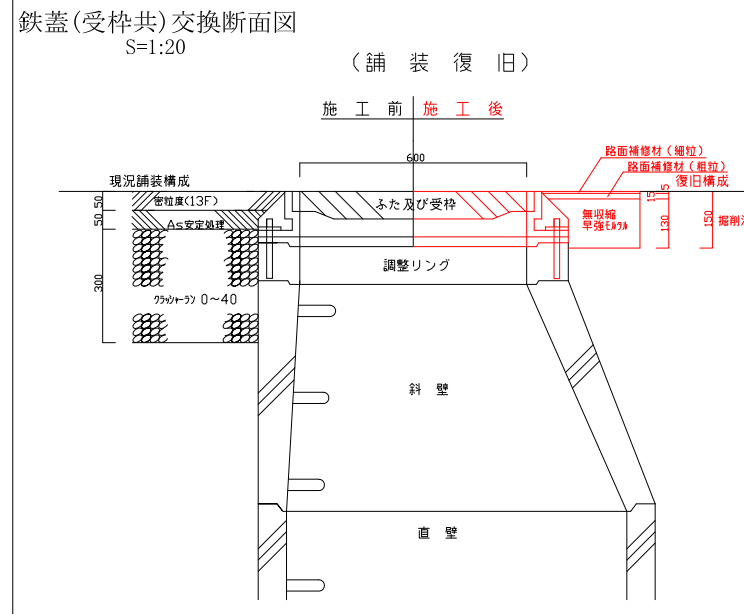
項 目	内 容	施 工 方 法	備 考
12 その他			
(6) 工事実績情報システム(コリンズ)登録	請負者は、工事請負代金額が500万円以上の工事について、工事実績情報サービス(CORINS)に基づき、受注・変更・完成・訂正時に工事実績情報として「工事カルテ」を作成し登録申請を行うこと。		
1. 追加事項1			
(1) 追加			
(2) 追加			
(3) 追加			
(4) 追加			
(5) 追加			
2. 追加事項2			
(1) 追加			
(2) 追加			
(3) 追加			
(4) 追加			
(5) 追加			
3. 追加事項3			
(1) 追加			
(2) 追加			
(3) 追加			
(4) 追加			
(5) 追加			
4. 追加事項4			
(1) 追加			
(2) 追加			
(3) 追加			
(4) 追加			
(5) 追加			
5. 追加事項5			
(1) 追加			
(2) 追加			
(3) 追加			
(4) 追加			
(5) 追加			
6. 追加事項6			
(1) 追加			
(2) 追加			
(3) 追加			
(4) 追加			
(5) 追加			
7. 追加事項7			
(1) 追加			
(2) 追加			
(3) 追加			
(4) 追加			
(5) 追加			
8. 追加事項8			
(1) 追加			
(2) 追加			
(3) 追加			
(4) 追加			
(5) 追加			
9. 追加事項9			
(1) 追加			
(2) 追加			
(3) 追加			
(4) 追加			
(5) 追加			

工事箇所位置図

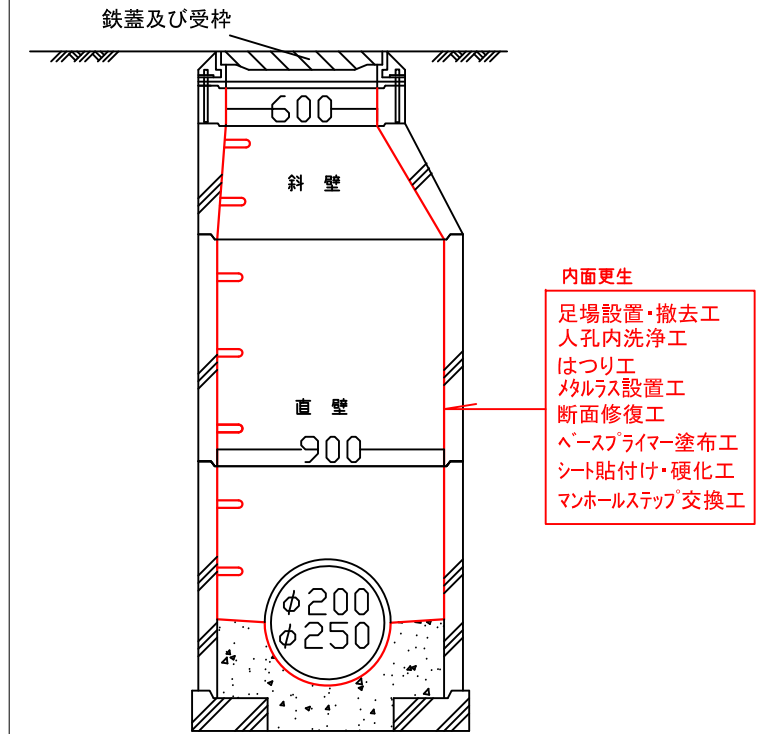


施工年度	平成30年度	工事番号	七水第18-93号
工事名称	平成30年度 花浜地区人孔内面更生工事		
図面名称	位置図 全 2 葉の内 1		
図面作成	平成30年度	縮 尺	S=1:25,000
宮 城 県 七 ヶ 浜 町			

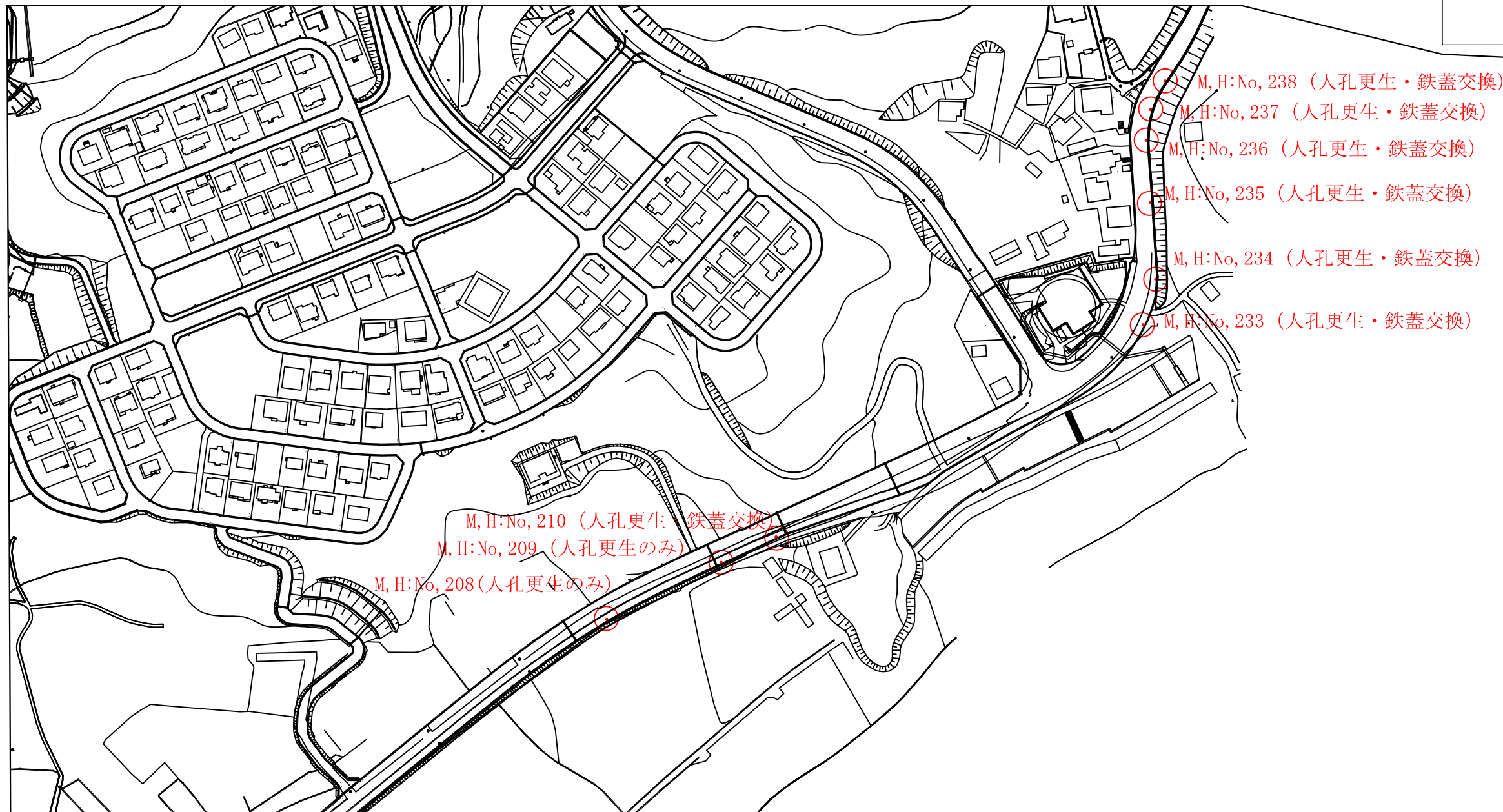
位置図 S=1,000



人孔内面更生断面図 S=1:30



平面図 S=1:2,500



施工年度	平成30年度	工事番号	18-93号
工事名称	平成30年度 花湊浜地区人孔内面更生工事		
図面名称	位置図・平面図 全 2葉の内 2		
図面作成	平成30年度	縮尺	図示
宮城県七ヶ浜町			

平成30年度

花湊浜地区人孔内面更生工事

数量計算書

七ヶ浜町

数量総括表

工種	種別	細別	規格	単位	数量	摘要
マンホール工						
	人孔更生工					
		足場設置・撤去工		箇所	9	
		人孔内洗浄工		箇所	9	
		はつり工		m ²	72.1	
		メタルラス設置工		m ²	72.1	
		断面修復工		m ²	72.1	
		ベースプライマー塗布工		m ²	72.1	
		シート貼付け・硬化工		m ²	72.1	
		マンホールステップ交換工		箇所	90	
		材料費				
			下地処理材(ショウテック早強)	袋	61	
			下地処理材(ペタルスWP)	kg	57.7	
			中和剤(アルカト)	kg	21.6	
			接着材(ERボンド)	kg	10.8	
			アセトン(1缶16リットル)	缶	9	
			メタルラス(W610×L1829mm)	枚	65	
			ベースプライマー	kg	18.0	
			貼付プライマー	kg	95.2	
			光硬化シート	m ²	100.9	
			硬化剤	kg	1.4	
	人孔鉄蓋交換工					
		人孔鉄蓋撤去・設置工	T-14 ノンスリップタイプ 梯子付	箇所	7	

マンホール工				
人孔更生工				
足場足場設置・撤去工(各人孔ごとに計上)			9	箇所
人孔内洗浄工(各人孔ごとに計上)			9	箇所
はつり工				
内面補修数量計算書より				
		計	72.1	m ²
メタルラス設置工				
内面補修数量計算書より				
		計	72.1	m ²
断面修復工				
内面補修数量計算書より				
		計	72.1	m ²
ベースプライマー塗布工				
内面補修数量計算書より				
		計	72.1	m ²
シート貼付け、硬化工				
内面補修数量計算書より				
		計	72.1	m ²
マンホールステップ交換工				
内面補修数量計算書より				
		計	90	箇所
材料費				
下地処理材(ショウテック早強)				
			$72.1 / 1.2 = 60.1 \approx 61$	袋

下地処理材(ペタルスWP)	$72.1 / 1.25 = 57.68 \approx 57.7$	57.7	kg
		計	57.7 kg
中和剤(アルカート)	$72.1 \times 0.3 = 21.63 \approx 21.6$	21.6	kg
		計	21.6 kg
接着材(ERボンド)	$72.1 \times 0.15 = 10.82 \approx 10.8$	10.8	kg
		計	10.8 kg
アセトン(1缶16 $\frac{1}{2}$ ℓ)		9	缶
		計	9 缶
メタルラス(W610×L1829mm)	$72.1 / (0.61 \times 1.829) \approx 65$	65	枚
		計	65 枚
ベースプライマー	$72.1 \times 0.25 = 18.03 \approx 18.0$	18.0	kg
		計	18.0 kg
貼付プライマー	$72.1 \times 1.2 \times 1.1 \approx 95.2$	95.2	kg
		計	95.2 kg
光硬化シート	$72.1 \times 1.4 = 100.94 \approx 100.9$	100.9	m ²
		計	100.9 m ²
硬化剤	$95.2 \times 0.015 = 1.43 \approx 1.4$	1.4	kg
		計	1.4 kg
人孔鉄蓋交換工			
人孔鉄蓋撤去・設置工			
T-14 ノンスリップタイプ 梯子付		7	箇所

平成30年度 花渚浜地区人孔内面更生工事

内面補修数量計算書

①花渚浜(M.H.No.208) (H= 1.84 m)

名称	高さ(H)	内径幅	
人孔蓋	0.115 m		
調整リング	0.100 m	0.600 m	
斜壁	0.600 m	0.600 m	上部
		0.900 m	下部
直壁	0.925 m	0.900 m	
インバート	0.100 m	0.900 m	φ200
調整リング	$0.600 \times \pi \times 0.100 = 0.188 \text{ m}^2$		
斜壁面積	$(0.6 + 0.9) / 2 \times \pi \times 0.6 = 1.413 \text{ m}^2$		
直壁面積	$0.9 \times \pi \times 0.925 = 2.614 \text{ m}^2$		
インバート面積	$(\pi \times 0.9 \times 0.9) / 4 = 0.635 \text{ m}^2$		
合計	4.9 m ²		

マンホールステップ交換工 6 箇所

②花渚浜(M.H.No.209) (H= 2.75 m)

名称	高さ(H)	内径幅	
人孔蓋	0.115 m		
調整リング	0.100 m	0.600 m	
斜壁	0.600 m	0.600 m	上部
		0.900 m	下部
直壁	1.835 m	0.900 m	
インバート	0.100 m	0.900 m	φ200
調整リング	$0.600 \times \pi \times 0.100 = 0.188 \text{ m}^2$		
斜壁面積	$(0.6 + 0.9) / 2 \times \pi \times 0.6 = 1.413 \text{ m}^2$		
直壁面積	$0.9 \times \pi \times 1.835 = 5.185 \text{ m}^2$		
インバート面積	$(\pi \times 0.9 \times 0.9) / 4 = 0.635 \text{ m}^2$		
合計	7.4 m ²		

マンホールステップ交換工 9 箇所

③花渚浜(M.H.No.210) (H= 4.22 m)

名称	高さ(H)	内径幅	
人孔蓋	0.115 m		
調整リング	0.100 m	0.600 m	
斜壁	0.600 m	0.600 m	上部
		0.900 m	下部
直壁	3.280 m	0.900 m	
インバート	0.125 m	0.900 m	φ250
調整リング	$0.600 \times \pi \times 0.100 = 0.188 \text{ m}^2$		
斜壁面積	$(0.6 + 0.9) / 2 \times \pi \times 0.6 = 1.413 \text{ m}^2$		
直壁面積	$0.9 \times \pi \times 3.280 = 9.269 \text{ m}^2$		
インバート面積	$(\pi \times 0.9 \times 0.9) / 4 = 0.635 \text{ m}^2$		
合計	11.5 m ²		

マンホールステップ交換工 14 箇所

④花渚浜(M.H.No.233) (H= 2.60 m)

名称	高さ(H)	内径幅	
人孔蓋	0.115 m		
調整リング	0.100 m	0.600 m	
斜壁	0.600 m	0.600 m	上部
		0.900 m	下部
直壁	1.660 m	0.900 m	
インバート	0.125 m	0.900 m	φ250
調整リング	$0.600 \times \pi \times 0.100 = 0.188 \text{ m}^2$		
斜壁面積	$(0.6 + 0.9) / 2 \times \pi \times 0.6 = 1.413 \text{ m}^2$		
直壁面積	$0.9 \times \pi \times 1.660 = 4.691 \text{ m}^2$		
インバート面積	$(\pi \times 0.9 \times 0.9) / 4 = 0.635 \text{ m}^2$		
合計	6.9 m ²		

マンホールステップ交換工 9 箇所

⑤花渚浜(M.H.No.234) (H= 2.60 m)

名称	高さ(H)	内径幅	
人孔蓋	0.115 m		
調整リング	0.100 m	0.600 m	
斜壁	0.600 m	0.600 m	上部
		0.900 m	下部
直壁	1.660 m	0.900 m	
インバート	0.125 m	0.900 m	φ250
調整リング	$0.600 \times \pi \times 0.100 = 0.188 \text{ m}^2$		
斜壁面積	$(0.6 + 0.9) / 2 \times \pi \times 0.6 = 1.413 \text{ m}^2$		
直壁面積	$0.9 \times \pi \times 1.660 = 4.691 \text{ m}^2$		
インバート面積	$(\pi \times 0.9 \times 0.9) / 4 = 0.635 \text{ m}^2$		
合計	6.9 m ²		

マンホールステップ交換工 9 箇所

⑥花洲浜(M.H.No.235) (H= 3.40 m)

名称	高さ(H)	内径幅	
人孔蓋	0.115 m		
調整リング	0.100 m	0.600 m	
斜壁	0.600 m	0.600 m	上部
		0.900 m	下部
直壁	2.460 m	0.900 m	
インバート	0.125 m	0.900 m	φ250
調整リング	$0.600 \times \pi \times 0.100 = 0.188 \text{ m}^2$		
斜壁面積	$(0.6 + 0.9) / 2 \times \pi \times 0.6 = 1.413 \text{ m}^2$		
直壁面積	$0.9 \times \pi \times 2.460 = 6.951 \text{ m}^2$		
インバート面積	$(\pi \times 0.9 \times 0.9) / 4 = 0.635 \text{ m}^2$		
合計	9.2 m ²		

マンホールステップ交換工 11 箇所

⑦花洲浜(M.H.No.236) (H= 3.46 m)

名称	高さ(H)	内径幅	
人孔蓋	0.115 m		
調整リング	0.100 m	0.600 m	
斜壁	0.600 m	0.600 m	上部
		0.900 m	下部
直壁	2.520 m	0.900 m	
インバート	0.125 m	0.900 m	φ250
調整リング	$0.600 \times \pi \times 0.100 = 0.188 \text{ m}^2$		
斜壁面積	$(0.6 + 0.9) / 2 \times \pi \times 0.6 = 1.413 \text{ m}^2$		
直壁面積	$0.9 \times \pi \times 2.520 = 7.121 \text{ m}^2$		
インバート面積	$(\pi \times 0.9 \times 0.9) / 4 = 0.635 \text{ m}^2$		
合計	9.4 m ²		

マンホールステップ交換工 12 箇所

⑧花洲浜(M.H.No.237) (H= 3.30 m)

名称	高さ(H)	内径幅	
人孔蓋	0.115 m		
調整リング	0.100 m	0.600 m	
斜壁	0.600 m	0.600 m	上部
		0.900 m	下部
直壁	2.360 m	0.900 m	
インバート	0.125 m	0.900 m	φ250
調整リング	$0.600 \times \pi \times 0.100 = 0.188 \text{ m}^2$		
斜壁面積	$(0.6 + 0.9) / 2 \times \pi \times 0.6 = 1.413 \text{ m}^2$		
直壁面積	$0.9 \times \pi \times 2.360 = 6.669 \text{ m}^2$		
インバート面積	$(\pi \times 0.9 \times 0.9) / 4 = 0.635 \text{ m}^2$		
合計	8.9 m ²		

マンホールステップ交換工 11 箇所

⑨花洲浜(M.H.No.238) (H= 2.62 m)

名称	高さ(H)	内径幅	
人孔蓋	0.115 m		
調整リング	0.100 m	0.600 m	
斜壁	0.600 m	0.600 m	上部
		0.900 m	下部
直壁	1.680 m	0.900 m	
インバート	0.125 m	0.900 m	φ250
調整リング	$0.600 \times \pi \times 0.100 = 0.188 \text{ m}^2$		
斜壁面積	$(0.6 + 0.9) / 2 \times \pi \times 0.6 = 1.413 \text{ m}^2$		
直壁面積	$0.9 \times \pi \times 1.680 = 4.747 \text{ m}^2$		
インバート面積	$(\pi \times 0.9 \times 0.9) / 4 = 0.635 \text{ m}^2$		
合計	7.0 m ²		

マンホールステップ交換工 9 箇所

合計 72.1 m²

マンホールステップ交換工 90 箇所