



工事名：令和元年度 被災市街地復興土地区画整理事業公園整備工事(代々崎浜B地区)

本工事費内訳書

	数 量	単 位	単 価	金 額	摘 要
2号公園	1	式			
工事価格 (税抜き)					
2号緑地	1	式			
工事価格 (税抜き)					
工事価格 計 (税抜き)					
消費税及び地方消費税額					
工事費計(税込み)					

## 設計内訳書（代々崎浜B地区2号公園）

工事名		令和元年度 被災市街地復興土地区画整理事業公園整備工事(代々崎浜B地区)			事業区分 工事区分	公園緑地整備・改修 施設整備	
工事区分・工種・種別・細別	規格	単位	数量	単価	金額	数量・金額増減	摘要
基盤整備							
		式	1				
敷地造成工							
		式	1				
掘削工							
		式	1				
掘削	土質:土砂,施工方法:オープンカット,押土:無し,降着:無し,施工数量:10,000m3未満						単 1号
		m3	100				
作業土工							
		式	1				
床掘り	土質:土砂						単 2号
		m3	240				
埋戻し	土質区分:土砂,土質:発生土						単 3号
		m3	180				
基面整正							単 4号
		m2	0.2				
残土処理工							
		式	1				
土砂等運搬	土質:土砂(岩塊・玉石混り土含む)						単 5号
		m3	60				
土砂等運搬処理	土質:土砂(岩塊・玉石混り土含む)						単 6号
		m3	80				
施設整備							
		式	1				
園路広場整備工							
		式	1				

## 設計内訳書（代々崎浜B地区2号公園）

工事名		令和元年度 被災市街地復興土地区画整理事業公園整備工事(代々崎浜B地区)			事業区分 工事区分	公園緑地整備・改修 施設整備	
工事区分・工種・種別・細別	規格	単位	数量	単価	金額	数量・金額増減	摘要
透水性舗装工							
		式	1				
フィルター層	材料種類:砂,仕上り厚:50mm						単 7号
		m2	54				
下層路盤(歩道部)	路盤材種類:再生クマシヤン RC-40,仕上り厚:100mm						単 8号
		m2	54				
表層	材料種類:アスファルト混合物,材料規格:開粒度75mm13,平均幅員:1.4m以上,舗装厚:40mm						単 9号
		m2	54				
コンクリート系舗装工							
		式	1				
公園コンクリート舗装	路盤材の種類:RC-40,コンクリートの種類:18-8-40,総仕上り厚:200mm						単 10号
		m2	6				
インターロッキング	標準品						単 11号
		m2	139				
土系舗装工							
		式	1				
土舗装(化粧砂:緑色)	路盤材の種類:RC-40,土舗装の種類:スリコンダス,総仕上り厚:200mm						単 12号
		m2	281				
園路縁石工							
		式	1				
コンクリート縁石(地先境界ブロック) W120H0 A	ブロック規格:120×120×600						単 13号
		m	56				
コンクリート縁石(地先境界ブロック) W120H20 A	ブロック規格:120×120×600						単 14号
		m	64				
植樹機							
		式	1				

## 設計内訳書（代々崎浜B地区2号公園）

工事名	令和元年度 被災市街地復興土地区画整理事業公園整備工事(代々崎浜B地区)				事業区分 工事区分	公園緑地整備・改修 施設整備	
工事区分・工種・種別・細別	規格	単位	数量	単価	金額	数量・金額増減	摘要
植樹樹	W180, H200						単 15号
		m	7				
サビース施設整備工							
		式	1				
ベンチ・テアブル工							
		式	1				
ベンチ	ベンチの種類:背なし,ベンチの規格:50kg未満,ベンチの材質:リサイクルウッド						単 16号
		基	2				
管理施設整備工							
		式	1				
車止め工							
		式	1				
車止めポスト(脱着式)	車止めポスト径:114.3mm,車止めポスト長さ:900mm						単 17号
		本	3				
柵工							
		式	1				
フェンス	柵高:1.0m,作業区分:プレキャストコンクリートブロック建込						単 18号
		m	122				
コンクリート工							
		式	1				
張コンクリート メッシュフェンス箇所							単 19号
		m	122				
張コンクリート ゴミ置場							単 20号
		m2	15				
園名板工							
		式	1				

## 設計内訳書（代々崎浜B地区2号公園）

工事名	令和元年度 被災市街地復興土地区画整理事業公園整備工事(代々崎浜B地区)				事業区分 工事区分	公園緑地整備・改修 施設整備	
工事区分・工種・種別・細別	規格	単位	数量	単価	金額	数量・金額増減	摘要
園名板	園名板の規格:PC擬木 Φ150×1400(1100)						単 21号
		基	1				
視覚障害者誘導用ブロック工							
		式	1				
視覚障害者誘導用ブロック 誘導ブロック	視覚障害者誘導用ブロック種類:誘導ブロック,視覚障害者誘導用ブロック規格:300×300						単 22号
		m	5				
視覚障害者誘導用ブロック 警告ブロック	視覚障害者誘導用ブロック種類:誘導ブロック,視覚障害者誘導用ブロック規格:300×300						単 23号
		m	4				
既設構造物移設工							
		式	1				
ゴミ集積場							内 1号
		式	1				
広報板							内 2号
		式	1				
バス停							内 3号
		式	1				
雨水排水設備工							
		式	1				
側溝工							
		式	1				
プレキャストU型側溝	U型側溝規格:道路側溝PU-3 250						単 24号
		m	16				
プレキャストU型側溝	U型側溝規格:鉄筋コンクリート側溝 240						単 25号
		m	16				
側溝蓋	蓋版の規格:250 36.2×9×50						単 26号
		枚	30				

## 設計内訳書（代々崎浜B地区2号公園）

工事名	令和元年度 被災市街地復興土地区画整理事業公園整備工事(代々崎浜B地区)				事業区分 工事区分	公園緑地整備・改修 施設整備	
工事区分・工種・種別・細別	規格	単位	数量	単価	金額	数量・金額増減	摘要
側溝蓋	250用 グレチング 蓋 T-20 L=500mm	枚	2				単 27号
側溝蓋	240用 グレチング 蓋 T-2 L=1000	枚	16				単 28号
管渠工		式	1				
導水暗渠	管種:塩ビ(有孔), 管径:150mm	m	25				単 29号
暗渠排水管 VUφ150	作業区分:据付, 管種別:直管, 管径:50~150mm	m	0.5				単 30号
暗渠排水管 VPφ150	作業区分:据付, 管種別:直管, 管径:50~150mm	m	3				単 31号
暗渠排水管 VUφ250	作業区分:据付, 管種別:直管, 管径:200~400mm	m	5				単 32号
集水樹・マンホール工		式	1				
現場打ち集水樹450×450 T-2	集水樹・街渠樹種別:現場打材, コンクリート規格:18-8-40(普通), 法面作業補正:無し	箇所	3				単 33号
現場打ち集水樹600×600 T-2	集水樹・街渠樹種別:現場打材, コンクリート規格:18-8-40(普通), 法面作業補正:無し	箇所	1				単 34号
現場打ち集水樹 ポンプ 施設樹	集水樹・街渠樹種別:現場打材, コンクリート規格:各種, 法面作業補正:無し	基	1				単 35号
植栽		式	1				
植栽工		式	1				

## 設計内訳書（代々崎浜B地区2号公園）

工事名	令和元年度 被災市街地復興土地区画整理事業公園整備工事(代々崎浜B地区)				事業区分 工事区分	公園緑地整備・改修 植栽	
工事区分・工種・種別・細別	規格	単位	数量	単価	金額	数量・金額増減	摘要
高木植栽工		式	1				
高木植栽(支柱有・幹巻無)	樹木の種別:ヤブコウジ, 樹高(H):4m, 幹周(C):0.21m, 枝張(W):1.5m, 支柱の種別:二脚鳥居支柱(添木無)	本	1				単 36号
地被類植栽工		式	1				
張芝	芝の種別:センビートグラス(改良型), 芝の規格:芝生用, 目地:無し	m <sup>2</sup>	271				単 37号
仮設工		式	1				
交通管理工		式	1				
交通誘導警備員		人日					単 38号
直接工事費		式	1				
共通仮設		式	1				
共通仮設費(率計上)		式	1				
純工事費		式	1				
現場管理費		式	1				
工事原価		式	1				



## 設計内訳書（代々崎浜B地区2号緑地）

工事名 令和元年度 被災市街地復興土地区画整理事業公園整備工事(代々崎浜B地区)					事業区分 工事区分	公園緑地整備・改修 基盤整備	
工事区分・工種・種別・細別	規格	単位	数量	単価	金額	数量・金額増減	摘要
土砂等運搬処理	土質:土砂(岩塊・玉石混り土含む)	m3	10				単 45号
施設整備		式	1				
園路広場整備工		式	1				
園路縁石工		式	1				
コンクリート縁石(地先境界ブロック) W120H20A	ブロック規格:120×120×600	m	30				単 46号
管理施設整備工		式	1				
柵工		式	1				
フェンス	柵高:1.0m, 作業区分:プレキャストコンクリートブロック建込	m	8				単 47号
コンクリート工		式	1				
張コンクリート メッシュフェンス箇所		m	8				単 48号
雨水排水設備工		式	1				
プレキャストU型側溝	U型側溝規格:鉄筋コンクリート側溝 240	m	4				単 49号
植栽		式	1				

## 設計内訳書（代々崎浜B地区2号緑地）

工事名 令和元年度 被災市街地復興土地区画整理事業公園整備工事(代々崎浜B地区)					事業区分 工事区分	公園緑地整備・改修 植栽	
工事区分・工種・種別・細別	規格	単位	数量	単価	金額	数量・金額増減	摘要
植栽工		式	1				
地被類植栽工		式	1				
張芝	芝の種類:セチバートグラス(改良型), 芝の規格:芝生用, 目地:無し	m2	85				単 50号
仮設工		式	1				
交通管理工		式	1				
交通誘導警備員		人日					単 51号
直接工事費		式	1				
共通仮設		式	1				
共通仮設費(率計上)		式	1				
純工事費		式	1				
現場管理費		式	1				
工事原価		式	1				
一般管理費等		式	1				





# 一式当り内訳書

単価使用年月	2019.05
歩掛適用年月	2019.05
労務調整係数	1.000-00000 0.0 0

内 3号	バス停							
名称・規格	条件	単位	数量	単価	金額	数量・金額増減	摘要	
現場発生品・支給品運搬	クレーン装置付2t級2t吊, 2.0km以下, 0.1t以下	回	1					
合計								

## 1次単価表

単価使用年月	2019.05
歩掛適用年月	2019.05
労務調整係数	1.000-00000 0.0 0

単 1号	掘削	土質:土砂,施工方法:オープンカット,押土:無し,障害:無し,施工数量:10,000m3未満	単位	m3	単位数量	1	単価	
名称・規格	条件	単位	数量	単価	金額	摘要		
掘削	土砂,オープンカット,無し,無し,10,000m3未満	m3	1					
合計								
単価							円/m3	

## 1次単価表

単価使用年月	2019.05
歩掛適用年月	2019.05
労務調整係数	1.000-00000 0.0 0

単 2号	床掘り	土質:土砂	単位	m3	単位数量	1	単価	
名称・規格	条件	単位	数量	単価	金額	摘要		
床掘り	土砂,上記以外(小規模),全ての費用	m3	1					
合計								
単価							円/m3	

# 1次単価表

						単価使用年月	2019.05
						歩掛適用年月	2019.05
						労務調整係数	1.000-00000 0.0 0
単 3号	埋戻し	土質区分:土砂,土質:発生土	単位	m3	単位数量	1	単価
名称・規格		条件	単位	数量	単価	金額	摘要
埋戻し		上記以外(小規模),土砂,全ての費用	m3	1			
合計							
単価							円/m3

# 1次単価表

						単価使用年月	2019.05
						歩掛適用年月	2019.05
						労務調整係数	1.000-00000 0.0 0
単 4号	基面整正		単位	m2	単位数量	1	単価
名称・規格		条件	単位	数量	単価	金額	摘要
基面整正			m2	1			
合計							
単価							円/m2

# 1次単価表

						単価使用年月	2019.05
						歩掛適用年月	2019.05
						労務調整係数	1.000-00000 0.0 0
単 5号	土砂等運搬	土質:土砂(岩塊・玉石混り土含む)	単位	m3	単位数量	1	単価
名称・規格		条件	単位	数量	単価	金額	摘要
土砂等運搬		標準,バックホク山積0.8m3(平積0.6m3),土砂(岩塊・玉石混り土含む),無し,2.0km以下	m3	1			
合計							
単価							円/m3

# 1次単価表

						単価使用年月	2019.05
						歩掛適用年月	2019.05
						労務調整係数	1.000-00000 0.0 0
単 6号	土砂等運搬処理	土質:土砂(岩塊・玉石混り土含む)	単位	m3	単位数量	1	単価
名称・規格		条件	単位	数量	単価	金額	摘要
土砂等運搬		標準,バックホク山積0.8m3(平積0.6m3),土砂(岩塊・玉石混り土含む),無し,2.0km以下	m3	1			
整地		残土受入れ地での処理	m3	1			
合計							
単価							円/m3

## 1 次単価表

						単価使用年月	2019.05	
						歩掛適用年月	2019.05	
						労務調整係数	1.000-00000 0.0 0	
単 7号	フィルター層	材料種類:砂, 仕上り厚:50mm	単位	m2	単位数量	1		単価
名称・規格		条件	単位	数量	単価	金額	摘要	
フィルター層		40mm以上60mm未満	m2	1				
合計								
単価							円/m2	

## 1 次単価表

						単価使用年月	2019.05	
						歩掛適用年月	2019.05	
						労務調整係数	1.000-00000 0.0 0	
単 8号	下層路盤(歩道部)	路盤材種類:再生クワッシュアレン RC-40, 仕上り厚:100mm	単位	m2	単位数量	1		単価
名称・規格		条件	単位	数量	単価	金額	摘要	
下層路盤(歩道部)		100mm, 1層施工, 再生クワッシュアレン RC-40, 全ての費用	m2	1				
合計								
単価							円/m2	

## 1 次単価表

						単価使用年月	2019.05	
						歩掛適用年月	2019.05	
						労務調整係数	1.000-00000 0.0 0	
単 9号	表層	材料種類:アスファルト混合物, 材料規格:開粒度アスコン13, 平均幅員:1.4m以上, 舗装厚:40mm	単位	m2	単位数量	1		単価
名称・規格		条件	単位	数量	単価	金額	摘要	
透水性アスファルト舗装		1.4m以上, 40mm, 開粒度アスファルト混合物(13)	m2	1				
合計								
単価							円/m2	

# 1次単価表

単価使用年月	2019.05
歩掛適用年月	2019.05
労務調整係数	1.000-00000 0.0 0

単 10号	公園コンクリート舗装	路盤材料の種類:RC-40,コンクリートの種類:18-8-40,総仕上り厚:200mm	単位	m2	単位数量	100	単価	
名称・規格		条件	単位	数量	単価	金額	摘要	
下層路盤(車道・路肩部)		100mm,1層施工,再生クラッシュ RC-40,全ての費用	m2	100				
コンクリート		無筋・鉄筋構造物,コンクリートポンプ車打設,各種,10m3以上100m3未満,一般養生,延長無し,全ての費用	m3	10				
溶接金網設置(護岸用)			m2	90				単 52号
伸縮目地(A)			m 2	1				単 53号
コンクリートはけ引き仕上げ			m2	100				単 54号
合計								
単価								円/m2

# 1次単価表

単価使用年月	2019.05
歩掛適用年月	2019.05
労務調整係数	1.000-00000 0.0 0

単 11号	インターロッキング	標準品	単位	m2	単位数量	1	単価	
名称・規格		条件	単位	数量	単価	金額	摘要	
下層路盤(歩道部)		100mm,1層施工,再生クラッシュ RC-40,全ての費用	m2	1				
インターロッキングブロック設置		直線配置3色以上色合ブロック厚 6cm,標準品,砂(クッション用),20mm,100m2以上,無,無	m2	1				単 55号
合計								
単価								円/m2



# 1次単価表

単価使用年月	2019.05
歩掛適用年月	2019.05
労務調整係数	1.000-00000 0.0 0

単 15号	植樹樹	W180, H200	単位	m	単位数量	10	単価	
名称・規格		条件	単位	数量	単価	金額	摘要	
	基礎砕石	7.5cmを超え12.5cm以下,再生クワツヤラ ン40~0,全ての費用	m2	2.8				
	コンクリート	無筋・鉄筋構造物,人力打設,各種,一 般養生,無し,全ての費用	m3	0.1				
	型枠	一般型枠,均しコンクリート	m2	1				
	コンクリート	無筋・鉄筋構造物,人力打設,各種,一 般養生,無し,全ての費用	m3	0.4				
	型枠	一般型枠,鉄筋・無筋構造物(合板円 形型枠)	m2	4				
	撥水材塗布		m2	1.8				単 56号
	合計							
	単価							円/m

# 1次単価表

単価使用年月	2019.05
歩掛適用年月	2019.05
労務調整係数	1.000-00000 0.0 0

単 16号	ベンチ	ベンチの種類:背なし,ベンチの規格:50k g未満,ベンチの材質:リサイクルウツ ト	単位	基	単位数量	10	単価	
名称・規格		条件	単位	数量	単価	金額	摘要	
	基礎砕石	7.5cmを超え12.5cm以下,再生クワツヤラ ン40~0,全ての費用	m2	5				
	コンクリート	小型構造物,人力打設,各種,一般養 生,無し,全ての費用	m3	0.4				
	型枠	一般型枠,小型構造物	m2	5.9				
	ベンチ据付	背無しベンチ,40kg以上50kg未満	基	10				単 57号
	合計							
	単価							円/基



# 1次単価表

						単価使用年月	2019.05	
						歩掛適用年月	2019.05	
						労務調整係数	1.000-00000 0.0 0	
単 20号	張コンクリート		単位	m2	単位数量	100	単価	
名称・規格		条件	単位	数量	単価	金額	摘要	
コンクリート		無筋・鉄筋構造物, 人力打設, 各種, 一般養生, 無し, 全ての費用	m3	10				
溶接金網設置(護岸用)			m2	90				単 59号
合計								
単価								円/m2

# 1次単価表

						単価使用年月	2019.05	
						歩掛適用年月	2019.05	
						労務調整係数	1.000-00000 0.0 0	
単 21号	園名板	園名板の規格:PC擬木 Φ150×1400(1100)	単位	基	単位数量	1	単価	
名称・規格		条件	単位	数量	単価	金額	摘要	
基礎碎石		7.5cmを超え12.5cm以下, 再生クワツツラ ン 40~0, 全ての費用	m2	0.3				
コンクリート		無筋・鉄筋構造物, 人力打設, 各種, 一般養生, 無し, 全ての費用	m3	0.01				
型枠		一般型枠, 均しコンクリート	m2	0.1				
コンクリート		小型構造物, 人力打設, 各種, 一般養生, 無し, 全ての費用	m3	0.04				
型枠		一般型枠, 小型構造物	m2	0.4				
園名板 PC擬木 標識柱1号(材工共)			基	1				
合計								
単価								円/基



# 1次単価表

						単価使用年月	2019.05
						歩掛適用年月	2019.05
						労務調整係数	1.000-00000 0.0 0
単 22号	視覚障害者誘導用ブロック	視覚障害者誘導用ブロック種類:誘導ブロック, 視覚障害者誘導用ブロック規格:300×300	単位	m	単位数量	10	単価
名称・規格		条件	単位	数量	単価	金額	摘要
下層路盤(歩道部)		100mm,1層施工,再生クラッシュアン RC-40, 全ての費用	m2	3			
特殊ブロック舗装		設置,30cm×30cm	m2	3			
合計							
単価							円/m

# 1次単価表

						単価使用年月	2019.05
						歩掛適用年月	2019.05
						労務調整係数	1.000-00000 0.0 0
単 23号	視覚障害者誘導用ブロック	視覚障害者誘導用ブロック種類:誘導ブロック, 視覚障害者誘導用ブロック規格:300×300	単位	m	単位数量	10	単価
名称・規格		条件	単位	数量	単価	金額	摘要
下層路盤(歩道部)		100mm,1層施工,再生クラッシュアン RC-40, 全ての費用	m2	3			
特殊ブロック舗装		設置,30cm×30cm	m2	3			
合計							
単価							円/m

# 1次単価表

						単価使用年月	2019.05
						歩掛適用年月	2019.05
						労務調整係数	1.000-00000 0.0 0
単 24号	プレキャストU型側溝	U型側溝規格:道路側溝PU-3 250	単位	m	単位数量	1	単価
名称・規格		条件	単位	数量	単価	金額	摘要
U型側溝		据付け,無し,無し,道路用鉄筋Co側溝3種 JIS A 5372,250 250×250×2000,無し,無し,有り,再生クラッシュアン 4	m	1			単 60号
合計							
単価							円/m

# 1次単価表

						単価使用年月	2019.05
						歩掛適用年月	2019.05
						労務調整係数	1.000-00000 0.0 0
単 25号	プレキャストU型側溝	U型側溝規格:鉄筋コンクリート側溝 240	単位	m	単位数量	1	単価
名称・規格		条件	単位	数量	単価	金額	摘要
U型側溝		据付け,無し,無し,鉄筋コンクリートU型 JIS A 5372,240 240×240×600,無し,無し,有り,再生クラッシュアン 40~0,0.3	m	1			単 61号
合計							
単価							円/m

# 1次単価表

						単価使用年月	2019.05	
						歩掛適用年月	2019.05	
						労務調整係数	1.000-00000 0.0 0	
単 26号	側溝蓋	蓋版の規格:250 36.2×9×50	単位	枚	単位数量	1	単価	
名称・規格		条件	単位	数量	単価	金額	摘要	
蓋版		据付け,無し,道路用鉄筋Co側溝3種 JIS A 5372,250 36.2×9×50,無し, 無し	枚	1			単 62号	
合計								
単価							円/枚	

# 1次単価表

						単価使用年月	2019.05	
						歩掛適用年月	2019.05	
						労務調整係数	1.000-00000 0.0 0	
単 27号	側溝蓋	250用 グレーチング 蓋 T-20 L=500mm	単位	枚	単位数量	1	単価	
名称・規格		条件	単位	数量	単価	金額	摘要	
蓋版		据付け,無し,蓋版(各種),40kg/枚以 下,無し,無し	枚	1			単 63号	
合計								
単価							円/枚	

# 1次単価表

						単価使用年月	2019.05	
						歩掛適用年月	2019.05	
						労務調整係数	1.000-00000 0.0 0	
単 28号	側溝蓋	240用 グレーチング 蓋 T-2 L=1000	単位	枚	単位数量	1	単価	
名称・規格		条件	単位	数量	単価	金額	摘要	
蓋版		据付け,無し,蓋版(各種),40kg/枚以 下,無し,無し	枚	1			単 64号	
合計								
単価							円/枚	







# 1次単価表

単価使用年月	2019.05
歩掛適用年月	2019.05
労務調整係数	1.000-00000 0.0 0

単 35号	現場打ち集水枠	集水枠・街渠枠種類:現場打材,コンクリート規格:各種,法面作業補正:無し	単位	基	単位数量	1	単価	
名称・規格		条件	単位	数量	単価	金額	摘要	
	基礎砕石	20.0cmを超え22.5cm以下,再生クランパ ン 40~0,全ての費用	m2	6.8				
	コンクリート	無筋・鉄筋構造物,コンクリートポン プ車打設,各種,10m3以上100m3未満,一般養 生,延長無し,全ての費用	m3	5.9				
	型枠	一般型枠,鉄筋・無筋構造物	m2	49.4				
	鉄筋工[市場単価]	SD345 D13,一般構造物,10t未満,無, 無,無,無,補正無(鉄筋割合10%未満 含む),補正無(一般構造物)	t	0.3			単	70号
	蓋版	据付け,無し,蓋版(各種),40kg/枚以 下,無し,無し	枚	1			単	71号
	足場工	単管足場,不要,標準(1.0)	掛m2	53.4			単	72号
	足掛金物 W=300		本	7				
	合計							
	単価							円/基

# 1次単価表

単価使用年月	2019.05
歩掛適用年月	2019.05
労務調整係数	1.000-00000 0.0 0

単 36号	高木植栽(支柱有・幹巻無)	樹木の種類:ヤマブキ,樹高(H):4m,幹 周(C):0.21m,枝張(W):1.5m,支柱の 種類:二脚鳥居支柱(添木無)	単位	本	単位数量	1	単価	
名称・規格		条件	単位	数量	単価	金額	摘要	
	公園植栽工(高木植栽)	幹周15cm以上25cm未満,設置する,二 脚鳥居支柱(添木なし),計上しない, 有	本	1			単	73号
	合計							
	単価							円/本

# 1次単価表

単価使用年月	2019.05
歩掛適用年月	2019.05
労務調整係数	1.000-00000 0.0 0

単 37号	張芝	芝の種類:セチバトグラス(改良型),芝 の規格:芝生用,目地:無し	単位	m2	単位数量	1	単価	
名称・規格		条件	単位	数量	単価	金額	摘要	
	公園植栽 張芝工	各種,ベタ張,無,有	m2	1			単	74号
	客土		m3	0.1			単	75号
	合計							
	単価							円/m2

# 1次単価表

単価使用年月	2019.05
歩掛適用年月	2019.05
労務調整係数	1.000-00000 0.0 0

単 38号	交通誘導警備員		単位	人日	単位数量	1	単価	
名称・規格		条件	単位	数量	単価	金額	摘要	
交通誘導警備員B			人日				単 76号	
合計								
単価							円/人日	

# 1次単価表

単価使用年月	2019.05
歩掛適用年月	2019.05
労務調整係数	1.000-00000 0.0 0

単 39号	掘削	土質:土砂,施工方法:オープンカット,押土:無し,障害:無し,施工数量:10,000m <sup>3</sup> 未満	単位	m <sup>3</sup>	単位数量	1	単価	
名称・規格		条件	単位	数量	単価	金額	摘要	
掘削		土砂,オープンカット,無し,無し,10,000m <sup>3</sup> 未満	m <sup>3</sup>	1				
合計								
単価							円/m <sup>3</sup>	

# 1次単価表

単価使用年月	2019.05
歩掛適用年月	2019.05
労務調整係数	1.000-00000 0.0 0

単 40号	掘削	土質:土砂,施工方法:オープンカット,押土:無し,障害:無し,施工数量:10,000m <sup>3</sup> 未満	単位	m <sup>3</sup>	単位数量	1	単価	
名称・規格		条件	単位	数量	単価	金額	摘要	
掘削		土砂,オープンカット,無し,無し,10,000m <sup>3</sup> 未満	m <sup>3</sup>	1				
合計								
単価							円/m <sup>3</sup>	

# 1次単価表

単価使用年月	2019.05
歩掛適用年月	2019.05
労務調整係数	1.000-00000 0.0 0

単 41号	床掘り	土質:土砂	単位	m <sup>3</sup>	単位数量	1	単価	
名称・規格		条件	単位	数量	単価	金額	摘要	
床掘り		土砂,上記以外(小規模),全ての費用	m <sup>3</sup>	1				
合計								
単価							円/m <sup>3</sup>	

# 1次単価表

						単価使用年月	2019.05
						歩掛適用年月	2019.05
						労務調整係数	1.000-00000 0.0 0
単 42号	埋戻し	土質区分:土砂,土質:発生土	単位	m3	単位数量	1	単価
名称・規格		条件	単位	数量	単価	金額	摘要
埋戻し		上記以外(小規模),土砂,全ての費用	m3	1			
合計							
単価							円/m3

# 1次単価表

						単価使用年月	2019.05
						歩掛適用年月	2019.05
						労務調整係数	1.000-00000 0.0 0
単 43号	路体(築堤)盛土		単位	m3	単位数量	1	単価
名称・規格		条件	単位	数量	単価	金額	摘要
路体(築堤)盛土		4.0m以上,敷均し+締固め,10,000m3未満,無し	m3	1			
合計							
単価							円/m3

# 1次単価表

						単価使用年月	2019.05
						歩掛適用年月	2019.05
						労務調整係数	1.000-00000 0.0 0
単 44号	法面整形(盛土部)		単位	m2	単位数量	1	単価
名称・規格		条件	単位	数量	単価	金額	摘要
法面整形		盛土部,無し,無し,質土,砂及び砂質土,粘性土,全ての費用	m2	1			
合計							
単価							円/m2

# 1次単価表

						単価使用年月	2019.05
						歩掛適用年月	2019.05
						労務調整係数	1.000-00000 0.0 0
単 45号	土砂等運搬処理	土質:土砂(岩塊・玉石混り土含む)	単位	m3	単位数量	1	単価
名称・規格		条件	単位	数量	単価	金額	摘要
土砂等運搬		標準,バックホ山積0.8m3(平積0.6m3),土砂(岩塊・玉石混り土含む),無し,2.0km以下	m3	1			
整地		残土受け入れ地での処理	m3	1			
合計							
単価							円/m3



# 1次単価表

						単価使用年月	2019.05
						歩掛適用年月	2019.05
						労務調整係数	1.000-00000 0.0 0
単 46号	コンクリート縁石(地先境界ブロック)	ブロック規格:120×120×600	単位	m	単位数量	1	単価
名称・規格		条件	単位	数量	単価	金額	摘要
地先境界ブロック		設置, A種(120×120×600), 再生クラッシュ 40 RC-40, 無し	m	1			
合計							
単価							円/m

# 1次単価表

						単価使用年月	2019.05
						歩掛適用年月	2019.05
						労務調整係数	1.000-00000 0.0 0
単 47号	フェンス	柵高:1.0m, 作業区分:プレキャストコンクリートブロック建込	単位	m	単位数量	10	単価
名称・規格		条件	単位	数量	単価	金額	摘要
基礎碎石		7.5cmを超え12.5cm以下, 再生クラッシュ 40~0, 全ての費用	m2	0.4			
防護柵(横断・転落防止柵)設置工		プレキャストコンクリートブロック建込, ビーム式・パネ式, 2m, 100m以上(標準), 無, 無	m	10			単 58号
合計							
単価							円/m

# 1次単価表

						単価使用年月	2019.05
						歩掛適用年月	2019.05
						労務調整係数	1.000-00000 0.0 0
単 48号	張コンクリート		単位	m	単位数量	10	単価
名称・規格		条件	単位	数量	単価	金額	摘要
コンクリート		無筋・鉄筋構造物, 人力打設, 各種, 一般養生, 無し, 全ての費用	m3	0.3			
合計							
単価							円/m

# 1次単価表

						単価使用年月	2019.05
						歩掛適用年月	2019.05
						労務調整係数	1.000-00000 0.0 0
単 49号	プレキャストU型側溝	U型側溝規格:鉄筋コンクリート側溝 240	単位	m	単位数量	1	単価
名称・規格		条件	単位	数量	単価	金額	摘要
U型側溝		据付け, 無し, 無し, 鉄筋コンクリートU型 JIS A 5372, 240 240×240×600, 無し, 無し, 有り, 再生クラッシュ 40~0, 0.3	m	1			単 77号
合計							
単価							円/m

## 1 次単価表

						単価使用年月	2019.05	
						歩掛適用年月	2019.05	
						労務調整係数	1.000-00000 0.0 0	
単 50号	張芝	芝の種類:セチビートグラス(改良型),芝の規格:芝生用,目地:無し	単位	m2	単位数量	1	単価	
名称・規格		条件	単位	数量	単価	金額	摘要	
公園植栽 張芝工		各種,ベタ張,無,有					単 78号	
			m2	1				
客土							単 75号	
			m3	0.1				
合計								
単価							円/m2	

## 1 次単価表

						単価使用年月	2019.05	
						歩掛適用年月	2019.05	
						労務調整係数	1.000-00000 0.0 0	
単 51号	交通誘導警備員		単位	人日	単位数量	1	単価	
名称・規格		条件	単位	数量	単価	金額	摘要	
交通誘導警備員B							単 76号	
			人日					
合計								
単価							円/人日	

## 2 次単価表

						単価使用年月	2019.05	
						歩掛適用年月	2019.05	
						労務調整係数	1.000-00000 0.0 0	
単 52号	溶接金網設置(護岸用)		単位	m2	単位数量	100	単価	
名称・規格		条件	単位	数量	単価	金額	摘要	
普通作業員								
			人					
溶接金網 溶接金網(G3551) 径6.0×150×150								
			m2	100				
合計								
単価							円/m2	

## 2次単価表

単価使用年月	2019.05
歩掛適用年月	2019.05
労務調整係数	1.000-00000 0.0 0

単 53号	伸縮目地 (A)		単位	m <sup>2</sup>	単位数量	100	単価	
名称・規格		条件	単位	数量	単価	金額	摘要	
杉板 杉板1等厚9mm			m <sup>2</sup>	0.9				
土木一般世話役			人					
型わく工			人					
普通作業員			人					
諸雑費(まるめ)			式	1				
合計								
単価								円/m <sup>2</sup>

## 2次単価表

単価使用年月	2019.05
歩掛適用年月	2019.05
労務調整係数	1.000-00000 0.0 0

単 54号	コンクリートはけ引き仕上げ		単位	m <sup>2</sup>	単位数量	1	単価	
名称・規格		条件	単位	数量	単価	金額	摘要	
左官			人					
合計								
単価								円/m <sup>2</sup>





## 2次単価表

						単価使用年月	2019.05	
						歩掛適用年月	2019.05	
						労務調整係数	1.000-00000 0.0 0	
単 59号	溶接金網設置(護岸用)		単位	m2	単位数量	100	単価	
名称・規格		条件	単位	数量	単価	金額	摘要	
普通作業員			人					
溶接金網 径6.0×150×150			m2	100				
合計								
単価							円/m2	

## 2次単価表

						単価使用年月	2019.05	
						歩掛適用年月	2019.05	
						労務調整係数	1.000-00000 0.0 0	
単 60号	U型側溝	据付け,無し,無し,道路用鉄筋Co側溝3種 JIS A 5372, 250 250×250×2000, 無し,無し,有り,再生クラッシュアン 4	単位	m	単位数量	10	単価	
名称・規格		条件	単位	数量	単価	金額	摘要	
U型側溝 昼間 L2000 1000kg以下 制約無			m	10				
道路用鉄筋コンクリート側溝 3種 250 250×250×2000			個	5				
再生クラッシュアン RC-40			m3	0.48				
諸雑費(まるめ)			式	1				
合計								
単価							円/m	







## 2次単価表

						単価使用年月	2019.05
						歩掛適用年月	2019.05
						労務調整係数	1.000-00000 0.0 0
単 65号	透水シート		単位	m2	単位数量	100	単価
名称・規格		条件	単位	数量	単価	金額	摘要
透水フィルター(PP)			m2	100			
合計							
単価							円/m2

## 2次単価表

						単価使用年月	2019.05
						歩掛適用年月	2019.05
						労務調整係数	1.000-00000 0.0 0
単 66号	フィルター材 砂 t=50mm		単位	m3	単位数量	1	単価
名称・規格		条件	単位	数量	単価	金額	摘要
土材料			m3	1.33			
埋戻し		上記以外(小規模), 土砂, 全ての費用	m3	1			
合計							
単価							円/m3

## 2次単価表

						単価使用年月	2019.05
						歩掛適用年月	2019.05
						労務調整係数	1.000-00000 0.0 0
単 67号	蓋版	据付け, 無し, 蓋版(各種), 40kg/枚以下, 無し, 無し	単位	枚	単位数量	100	単価
名称・規格		条件	単位	数量	単価	金額	摘要
蓋版コンクリート・鋼製 昼間 40kg以下 制約無			枚	100			
側溝蓋 樹用クレーンク`蓋 T-2 450×450 細目			組	100			
諸雑費(まるめ)			式	1			
合計							
単価							円/枚







## 2次単価表

						単価使用年月	2019.05	
						歩掛適用年月	2019.05	
						労務調整係数	1.000-00000 0.0 0	
単 74号	公園植栽 張芝工	各種,ﾊﾞｸﾞ張,無,有	単位	m2	単位数量	100	単価	
名称・規格		条件	単位	数量	単価	金額	摘要	
土木一般世話役			人					
造園工			人					
普通作業員			人					
芝 ペンチートグラス(改良型)			m2	100				
目土 山砂 不洗			m3	2.7				
諸雑費(まるめ)			式	1				
合計								
単価								円/m2

## 2次単価表

						単価使用年月	2019.05	
						歩掛適用年月	2019.05	
						労務調整係数	1.000-00000 0.0 0	
単 75号	客土		単位	m3	単位数量	1	単価	
名称・規格		条件	単位	数量	単価	金額	摘要	
路体(築堤)盛土		2.5m以上4.0m未満	m3	1				
土材料			m3	1.33				
合計								
単価								円/m3

## 2次単価表

						単価使用年月	2019.05	
						歩掛適用年月	2019.05	
						労務調整係数	1.000-00000 0.0 0	
単 76号	交通誘導警備員B		単位	人日	単位数量	1	単価	
名称・規格		条件	単位	数量	単価	金額	摘要	
交通誘導警備員B			人					
合計								
単価								円/人日



- 特記仕様書 -

施工条件明示書

工事番号	17復第19-64号	工事名	令和元年度 被災市街地復興土地画整理事業公園整備工事(代々崎浜B地区)	事務所名	宮城県七ヶ浜町 復興推進課
項目	条件	内 容		施工方法	備考
1 共通仕様書の適用		本工事は、宮城県土木部制定「共通仕様書」を適用するほか、本特記仕様書により施工するものとする。 仕様書の記載内容の優先は、「特記仕様書」「共通特記仕様書」「共通仕様書」の順とする。			
2 主任技術者及び監理技術者(以下、配置技術者という。)の配置					
(1) 現場施工に着手する日の指定 (配置技術者の配置要件の特例) ※平成25年4月1日以降適用「現場施工の着手日を指定した工事における配置技術者の配置要件の特例について」	○ある ●ない	平成 年 月 日 (「3 工程関係」に条件がない場合は、期日以前の着手も可能) 請負者が着手日を選択出来る工事(フレックス工事) 契約日から○○日以内 土木工事共通特記仕様書第1編1-1-4によること。 請負者は、現場施工に着手する日の指定がない限り、原則として、契約書に定める工期の初日が 30日以内に現場施工に着手しなければならない。(共通仕様書第1編共通編第1章総則1-1-8)		上記現場施工に着手する日の前日までの期間において、工事準備等を含め工事現場が不稼働であることが明確な場合は、配置技術者の工事現場への専任は要しない。 出納局契約課ホームページ参照のこと、 <a href="http://www.pref.miyagi.jp/keiyaku/kk50.htm">http://www.pref.miyagi.jp/keiyaku/kk50.htm</a>	
3 工程関係					
(1) 関連工事による施工時期の調整	○ある ○ない	宮城県発注の防潮堤工事と町発注の被災市街地復興土地画整理事業公共施設整備工事(代々崎浜B地区)との工程調整について		施工会社との協議により調整すること。	
(2) 施工時期による制限	○ある ●ない				
(3) 関係機関等との協議の未成立	○ある ●ない				
(4) 関係機関等との協議結果、特定条件の付加	○ある ●ない				
4 公害対策関係					
(1) 施工方法、機械施設、作業時間等の制限	●ある ○ない	作業時間の制限について		9時～17時にて施工することとし、通勤、通学時間帯は避けること。	
5 安全対策関係					
(1) 交通安全施設等の指定	●ある ○ない	必要な箇所には交通誘導員を配置し、工事区域には安全対策をすること。		交通誘導員を配置すること。	
(2) 占用埋設物との近接工事による 施工方法、作業時間の制限	○ある ●ない	既存埋設物について			
6 排水工関係					
(1) 濁水、湧水処理のための特別な対策の必要性	○ある ●ない				
7 建設副産物対策関係					
(1) 共通事項	下記の処理・処分は設計積算上の条件明示であり、処理施設を指定するものではない。なお、下記によらない場合は、監督職員と協議すること。また、処理・処分に先立ち処分場等の受入れの可否を確認すること。なお、廃棄物の処理に当たっては「廃棄物の処理及び清掃に関する法律」を遵守すること(環境省または循環型社会推進課のHPを参照)。				
	処理・処分する場所	処理・処分方法	距離	制限時間	
工事現場内及び工事現場間で再利用する場合は、施工管理及び契約方法等について、施工計画打合せ時に監督職員と協議する					
(2) 建設発生土	処理・処分	●ある ○ない	自由処分	2.0 km	時 分 ~ 時 分
(3) 建設発生土以外の建設副産物	処理・処分	○ある ●ない	コンクリート塊	km	時 分 ~ 時 分
		○ある ●ない	アスファルト塊	km	時 分 ~ 時 分
		○ある ●ない	建設発生木材	km	時 分 ~ 時 分
		○ある ●ない	建設汚泥	km	時 分 ~ 時 分
		○ある ●ない	その他(廃プラ)	km	時 分 ~ 時 分
(4) 再生材の利用	●ある ○ない	種類・数量	再生砕石		
8 工事現場のイメージアップ					
	○ある ●ない	内容 イメージアップの具体的な実施内容、実施期間については、施工計画書に明記し、監督職員と協議すること。			
9 品質証明					
(1) 品質証明書および施工プロセス品質確認 チェックリストの対象	○ある ●ない	請負工事費が、1億5千万円以上の工事および発注者が必要と認める工事。 土木工事共通特記仕様書第3編1-1-9および品質証明実施要領によること。			
(2) 施工プロセス品質確認チェックリストの対象	○ある ●ない	上記に該当せず、請負工事費が1億円以上の工事。 土木工事共通特記仕様書第3編1-1-9および品質証明実施要領によること。			
10 標準的な設計図書による発注方式					
	○ある ●ない	土木工事共通特記仕様書第3編1-1-14によること。			
11 資材関係					
(1) 生コンクリート	生コンクリートの使用に当たっては、「宮城県生コンクリート品質管理監査会議」が交付する「品質管理監査合格証」を有する工場の製品、又は同等以上の品質管理を行っていることが認められる工場の製品を使用すること。				
(2) 購入土	購入土を使用する場合は、材料承諾時に「探査法第33条による採取計画認可書の写し」、又は「砂利採取法第16条の採取計画認可書の写し」を提出すること。				
(3) 宮城県グリーン製品の利用 「宮城県グリーン製品」利用推進指針によること。 「宮城県グリーン製品」を使用した場合は、請負者は環境政策課HPより「チェックリスト」をダウンロードし、使用材料や数量等を入力後、工事完了後に監督職員に提出(電子メール)すること。	必須 ○ある ●ない	1. 植生基盤材等、視線誘導標、型枠用合板は、原則として宮城県グリーン製品を用いること。			
	○ある ●ない	2. 盛土材、埋め戻し材			
	○ある ●ない	3. その他( )			
	○ある ●ない	4. その他( )			
(4) 現場吹付法砕工	吹付モルタルにおける圧縮強度の規格値は、18N/mm <sup>2</sup> 以上とする。				
12 その他					
(1) 舗装の下請制限について	○ある ●ない	土木工事共通特記仕様書第1編1-1-3によること。			
(2) 「ダンブ土砂運搬等下請を行う工事における 工事費内訳調査」の対象の有無	○ある ●ない	本工事は「ダンブ土砂運搬等下請を行う工事における工事費内訳調査」の対象工事であり、請負者は、調査票等に必要事項を正確に記入し発注者に提出する他、ダンブ土砂運搬等下請契約に関する関係書類を提出すること。 請負者が本工事の一部について下請契約を締結する場合には、請負者は、当該工事の受注者(当該下請工事の一部に係る二次以降の下請負人を含む)も同様の義務を負う旨を周知すること。			
(3) 三者会議の対象の有無	○ある ●ない	本工事は、工事着手前等に当該工事の発注者、施工者、詳細設計等を担当した設計者が参加して、設計図書と現場の整合性の確認及び設計意図の伝達等を行う「三者会議」を設置する対象工事である。 土木工事共通特記仕様書第3編1-1-5によること。			
(4) 貸与資料の有無	○ある ●ない	本仕様書によるもののほか、工事施工に関して必要な資料として工事契約後下記の資料を貸与する。 貸与資料( )			
(5) 発注者支援(工事監督支援業務)対象の有無	●ある ○ない	工事監督支援業務の受注者が現場監督支援する場合、工事請負者に対し「工事打合せ簿」により担当技術者(所属会社等名・氏名)の通知を行うこと。			
(6) 工事写真の電子化の対象の有無	●ある ○ない	本工事の工事写真の作成は、原則として、デジタル写真管理情報基準(案)に基づき電子とすること。ただし、予定価格が8,000万円未満の場合は、監督員との協議により、従来の紙による作成も認めることとする。			
(7) 工事実績情報システム(コリンズ)登録	請負者は、工事請負代金額が500万円以上の工事について、工事実績情報サービス(CORINS)に基づき、受注・変更・完成・訂正時に工事実績情報として「工事カルテ」を作成し登録申請を行うこと。				
(8) 工事書類の簡素化の試行について	○ある ●ない	1. 本工事は、工事書類の簡素化を目的とした試行対象工事である。 2. 「宮城県土木部における工事書類簡素化一覧表」に基づき実施するものとする。また、工事打合せ簿、材料確認書、段階確認書、立会願、夜間・休日作業届の書類を提出については、電子メール活用を基本とする。 3. これらに定められていない場合は、監督職員と協議するものとする。			







# 位置図

S=1:20,000



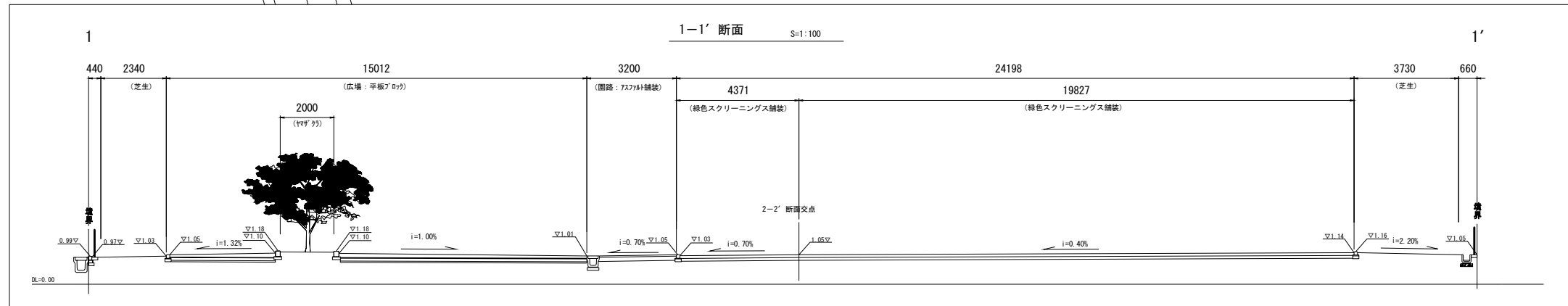
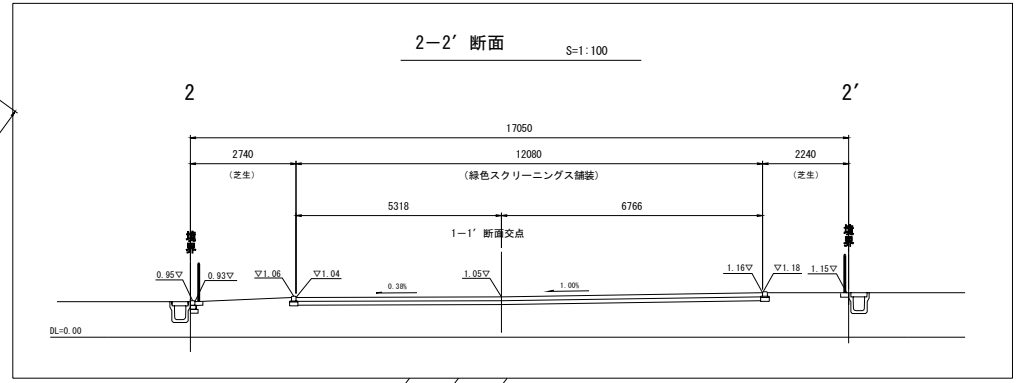
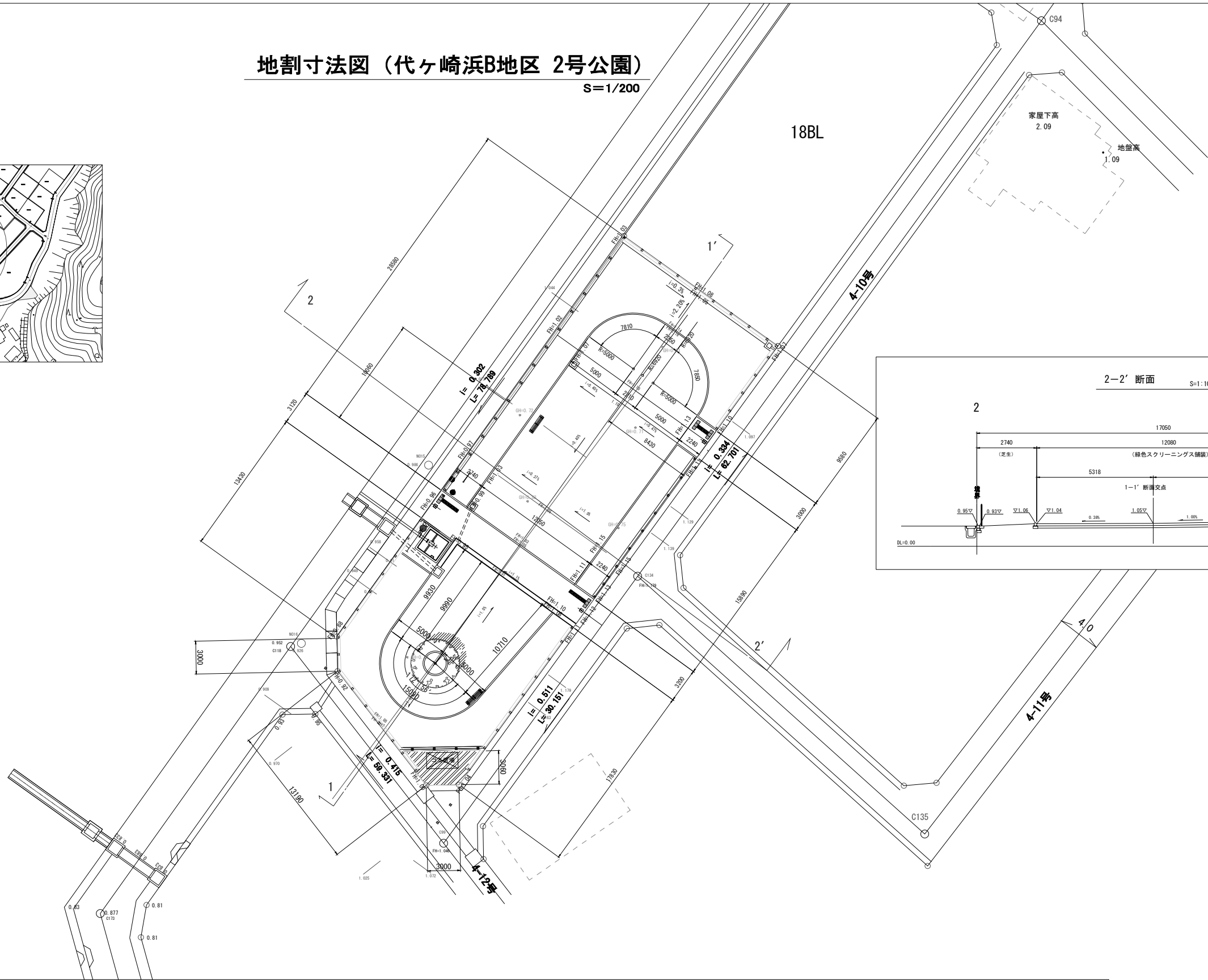
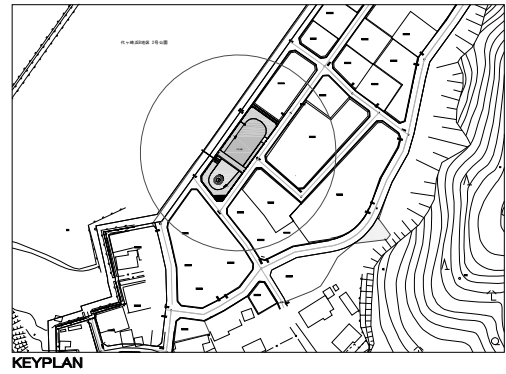
施工箇所

工事番号	七復第19-64号		
施工地名	七ヶ浜町代々崎清水 地内		
工事名	令和元年度 被災市街地復興土地区画整理事業 公園整備工事(代々崎浜日地区)		
図面名	位置図		
縮尺	1:20,000	図番	1/16
宮城県七ヶ浜町			



# 地割寸法図 (代ヶ崎浜B地区 2号公園)

S=1/200

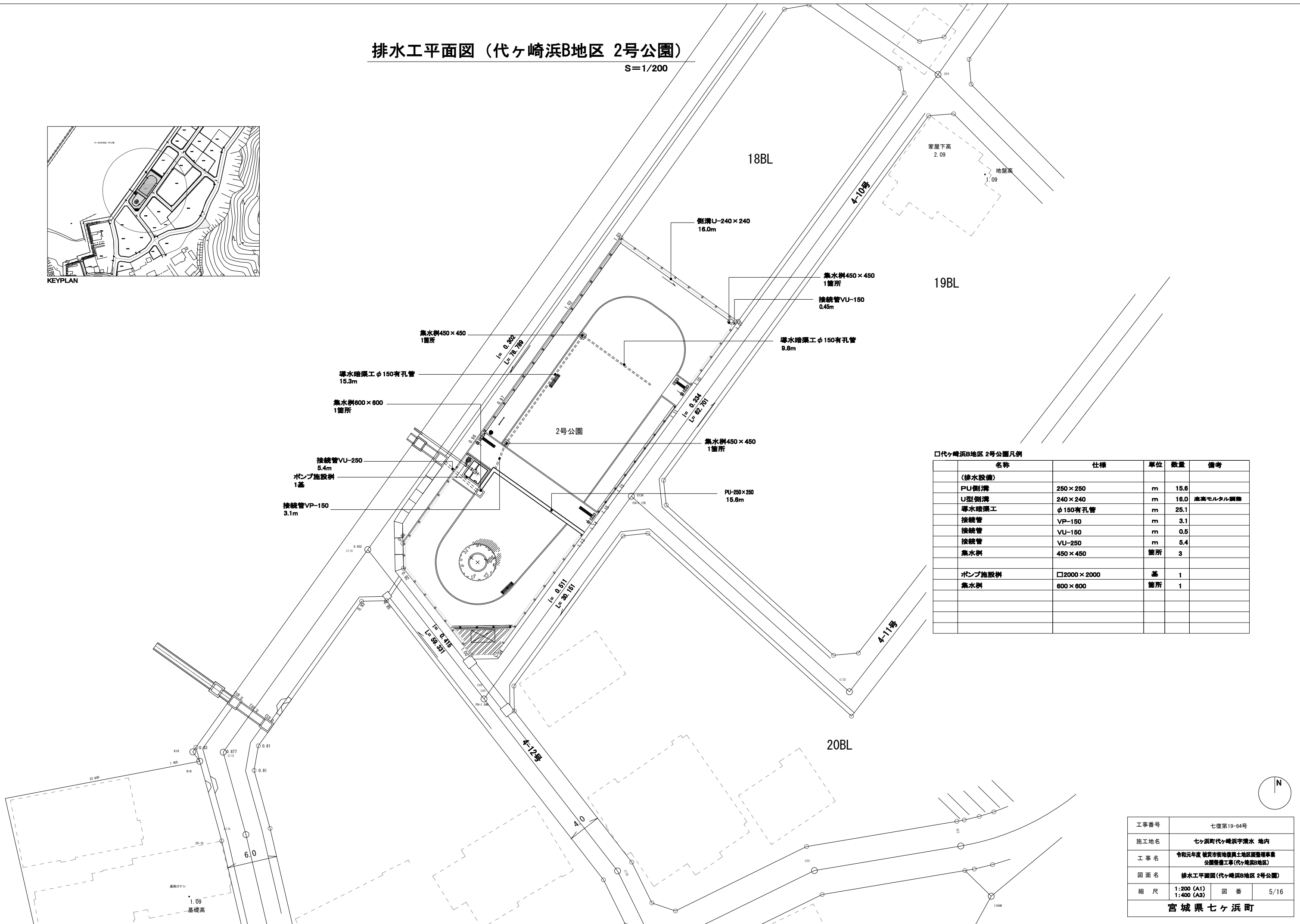
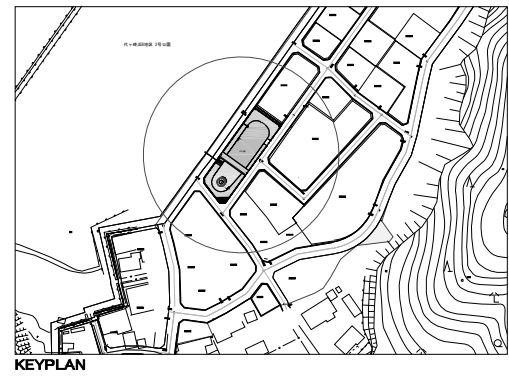


工事番号	七復第19-64号		
施工地名	七ヶ浜町代ヶ崎浜字清水 地内		
工事名	令和元年度 被災市街地復興土地区画整理事業 公園整備工事(代ヶ崎浜B地区)		
図面名	地割寸法図(代ヶ崎浜B地区 2号公園)		
縮尺	1:200 (A1)	図番	3/16
	1:400 (A3)		
宮城県七ヶ浜町			



# 排水工平面図 (代々崎浜B地区 2号公園)

S=1/200



□代々崎浜B地区 2号公園凡例

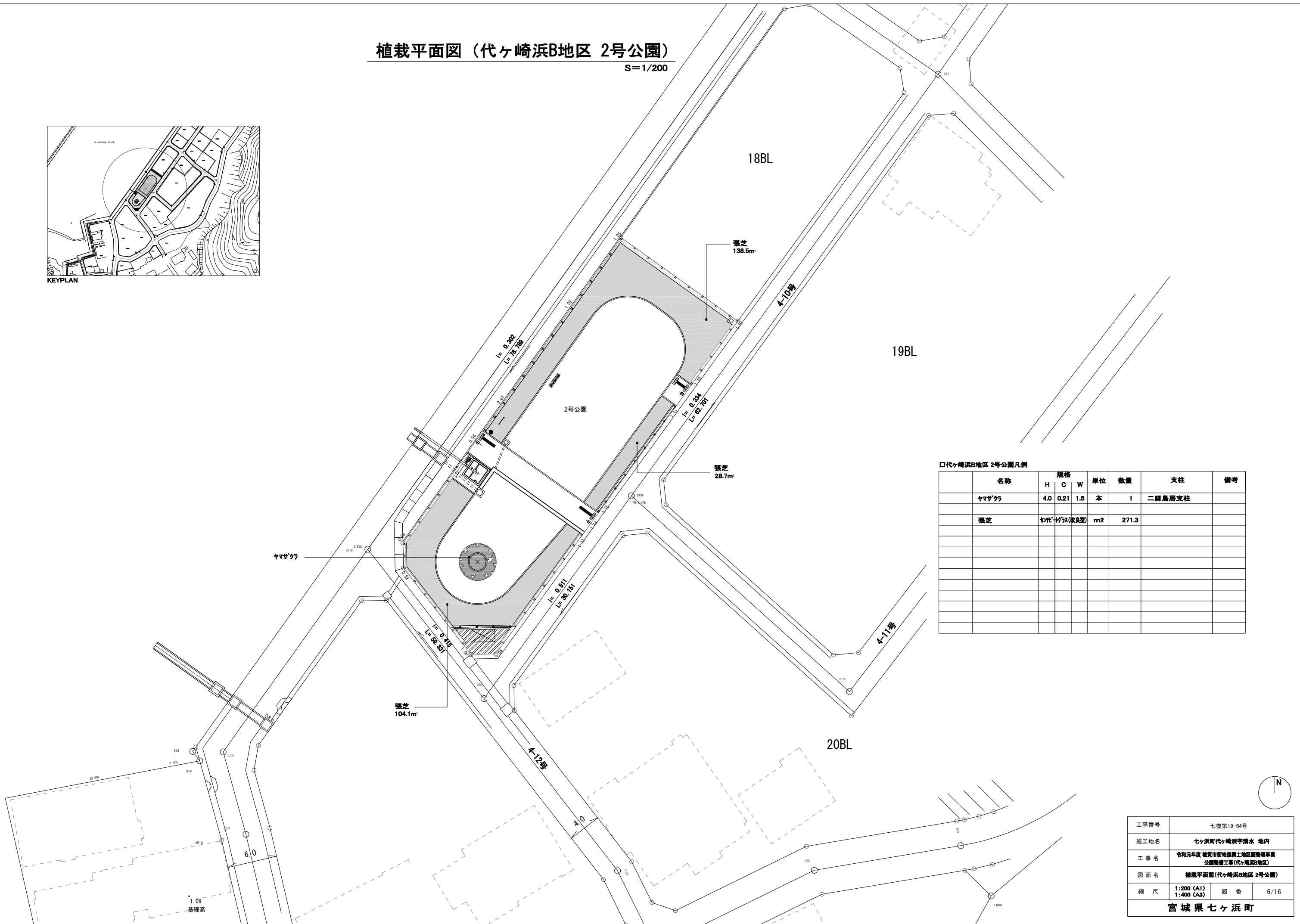
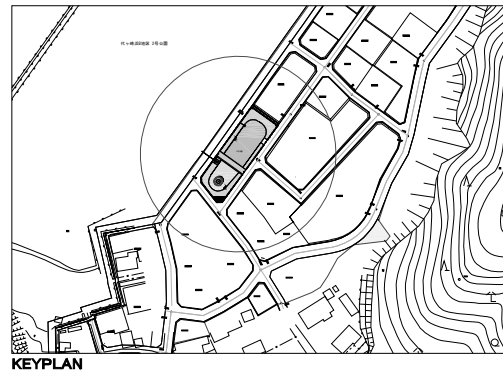
名称	仕様	単位	数量	備考
(排水設備)				
PU側溝	250×250	m	15.6	
U型側溝	240×240	m	16.0	床高モルタル調整
導水暗渠工	φ150有孔管	m	25.1	
接続管	VP-150	m	3.1	
接続管	VU-150	m	0.5	
接続管	VU-250	m	5.4	
集水樹	450×450	箇所	3	
ポンプ施設樹	□2000×2000	基	1	
集水樹	600×600	箇所	1	

工事番号	七復第19-64号		
施工地名	七ヶ浜町代々崎浜字清水 地内		
工事名	令和元年度 被災市街地復興土地区画整理事業 公園整備工事(代々崎浜B地区)		
図面名	排水工平面図(代々崎浜B地区 2号公園)		
縮尺	1:200 (A1)	図番	5/16
宮城県七ヶ浜町			



# 植栽平面図 (代々崎浜B地区 2号公園)

S=1/200



口代々崎浜B地区 2号公園 凡例

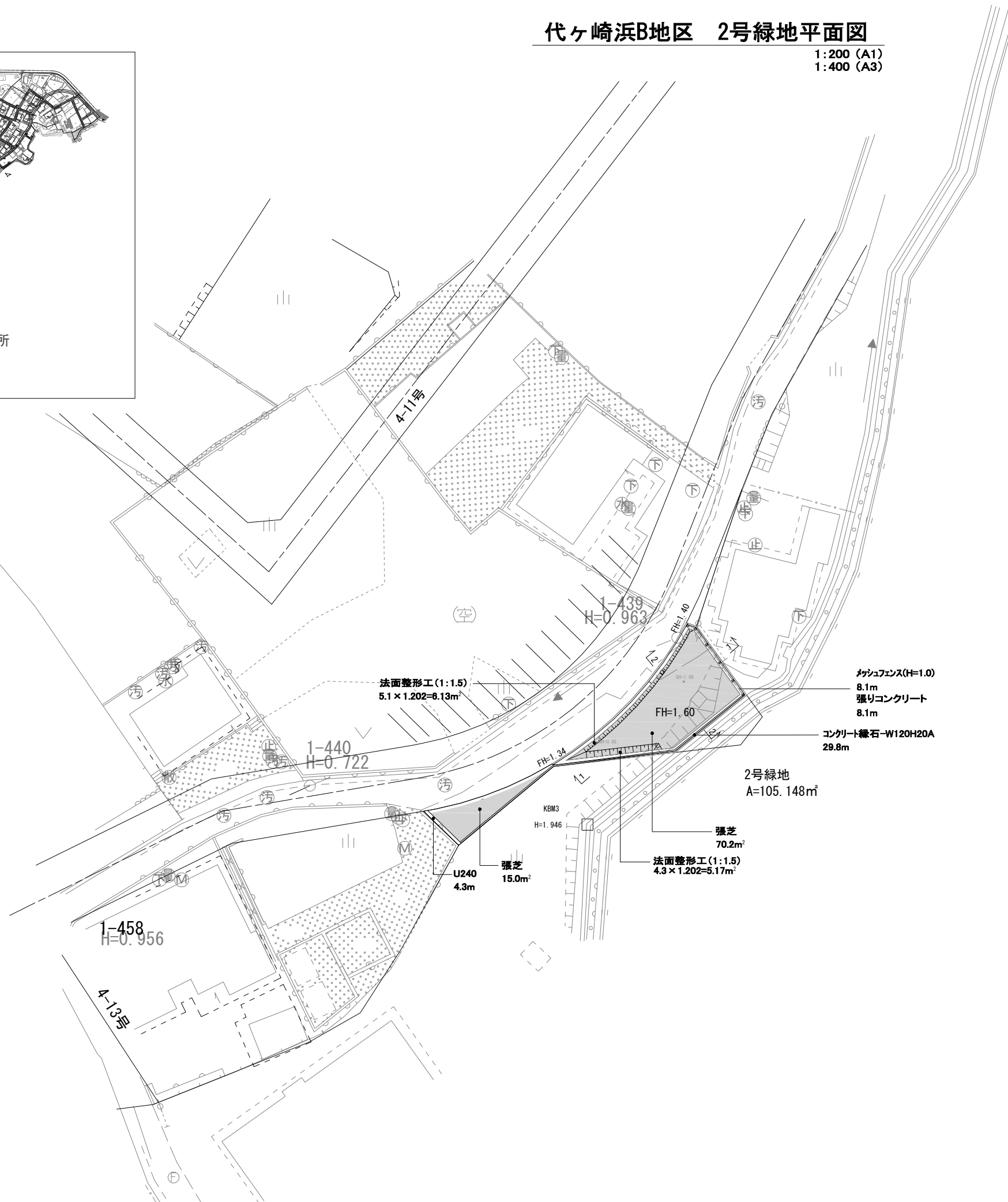
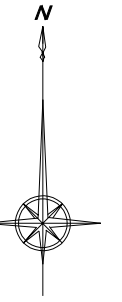
名称	規格			単位	数量	支柱	備考
	H	C	W				
ヤマザクラ	4.0	0.21	1.5	本	1	二脚鳥居支柱	
張芝	牡丹・竹ノ木(改良型)			m2	271.3		

工事番号	七復第19-64号		
施工地名	七ヶ浜町代々崎浜字清水 地内		
工事名	令和元年度 被災市街地復興土地区画整理事業 公園整備工事(代々崎浜B地区)		
図面名	植栽平面図(代々崎浜B地区 2号公園)		
縮尺	1:200 (A1)	図番	6/16
宮城県七ヶ浜町			



# 代ヶ崎浜B地区 2号緑地平面図

1:200 (A1)  
1:400 (A3)



代ヶ崎浜B地区 2号緑地凡例

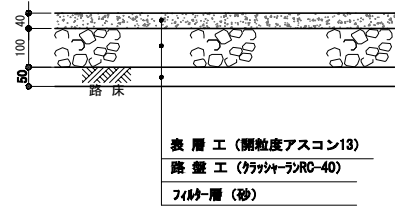
名称	仕様	単位	数量	備考
コンクリート縁石-W120H20 A	120 × 120 × 800 歩道	m	29.8	
メッシュフェンス	H1000	m	8.10	
張りコンクリート		m	8.10	
側溝工	U240	m	4.30	
張芝	セパレート(改良型)	m <sup>2</sup>	85.2	
法面整形工	1 : 1.5	m <sup>2</sup>	11.3	A=8.13+5.17

工事番号	七番第19-04号		
施工地名	七ヶ浜町代ヶ崎浜字清水 地内		
工事名	令和元年度 被災市街地復興土地区画整理事業 公園整備工事(代ヶ崎浜B地区)		
図面名	代ヶ崎浜B地区 2号緑地平面図		
縮尺	1:200 (A1) 1:400 (A3)	図番	7/16
宮城県七ヶ浜町			



# 公園施設工構造図-1

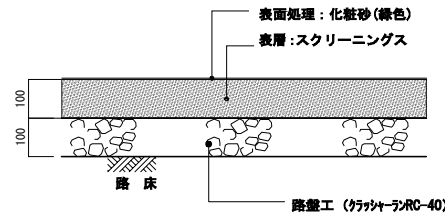
## 透水性アスファルト舗装



断面図 S=1/10

材料表			
アスファルト舗装 100m <sup>2</sup> (箇切)			
名称	仕様	単位	数量
表層	透水性アスファルト	m <sup>2</sup>	100.0
路盤工	RC-40 t100	m <sup>2</sup>	100.0
フィルター層	砂 t50	m <sup>2</sup>	100.0

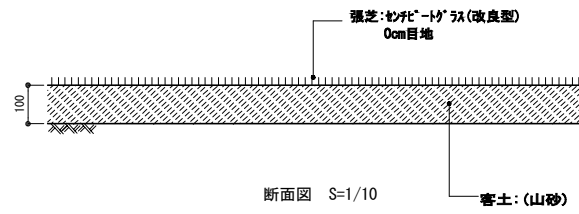
## 緑色スクリーニングス舗装



断面図 S=1/10

材料表			
緑色スクリーニングス舗装 100m <sup>2</sup> (箇切)			
名称	仕様	単位	数量
表面処理	化粧砂(緑色)	m <sup>2</sup>	100.0
表層	スクリーニングス	m <sup>2</sup>	100.0
路盤工	RC-40 t100	m <sup>2</sup>	100.0

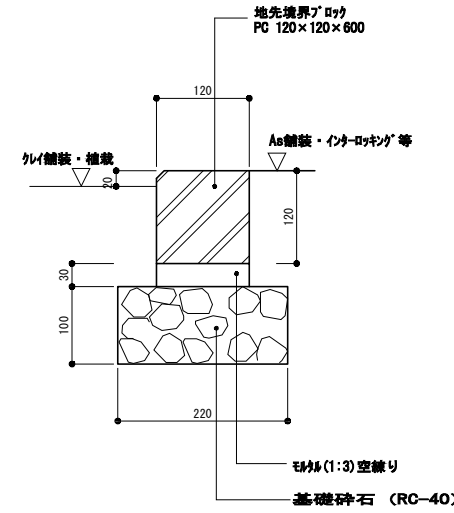
## 張芝



断面図 S=1/10

材料表			
張芝 100m <sup>2</sup> (箇切)			
名称	仕様	単位	数量
張芝	芝草	m <sup>2</sup>	100.0
客土	山砂	m <sup>3</sup>	10.0
0cm目地		m <sup>2</sup>	100.0

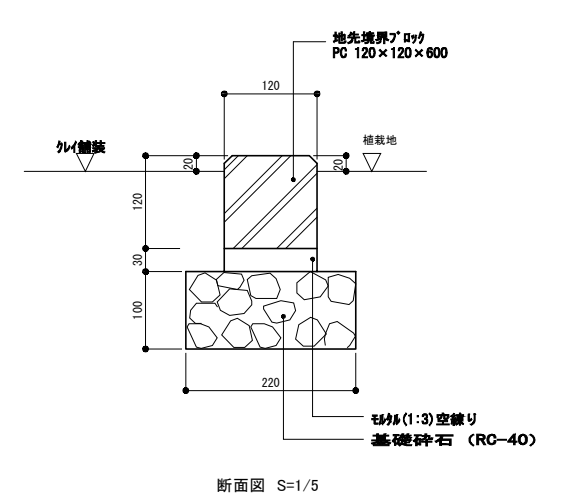
## コンクリート緑石-W120H0 A



断面図 S=1/5

材料表			
コンクリート緑石-W120H0 A 10m (箇切)			
名称	仕様	単位	数量
基礎砕石	RC-40 t100	m <sup>2</sup>	2.2
モルタル	1:3	m <sup>3</sup>	0.04
地先境界ブロック	120×120×600	本	18.5

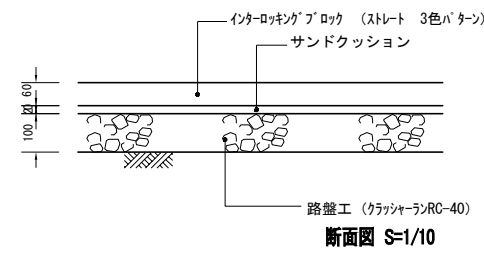
## コンクリート緑石-W120H20 A



断面図 S=1/5

材料表			
コンクリート緑石-W120H20 A 10m (箇切)			
名称	仕様	単位	数量
基礎砕石	RC-40 t100	m <sup>2</sup>	2.2
モルタル	1:3	m <sup>3</sup>	0.04
地先境界ブロック	120×120×600	本	18.5

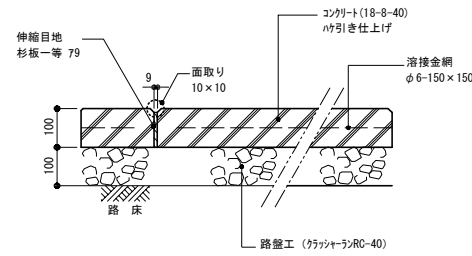
## インターロッキング舗装



断面図 S=1/10

材料表			
インターロッキング舗装 100m <sup>2</sup> (箇切)			
名称	仕様	単位	数量
表層	ILB t60 3色	m <sup>2</sup>	100.0
サンドクッション	砂 t20	m <sup>2</sup>	100.0
路盤工	RC-40 t100	m <sup>2</sup>	100.0

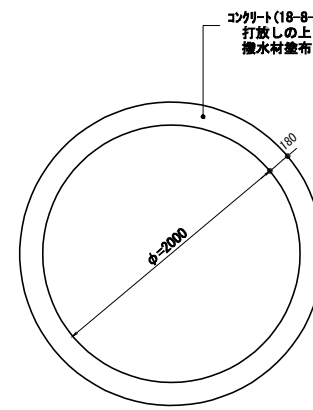
## コンクリート舗装



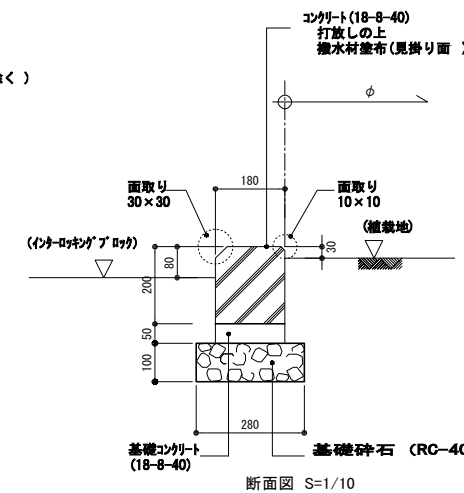
断面図 S=1/10

材料表			
コンクリート舗装 100m <sup>2</sup> (箇切)			
名称	仕様	単位	数量
路盤工	RC-40 t100	m <sup>2</sup>	100.0
コンクリート	18-8-40	m <sup>3</sup>	10.0
伸縮目地	杉板1等79mm	m <sup>2</sup>	1.0
引抜き上げ		m <sup>2</sup>	100.0
溶接金網	φ6-150×150	m <sup>2</sup>	90.0

## 植樹樹



平面図 S=1/30

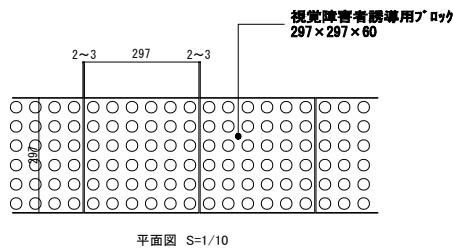


断面図 S=1/10

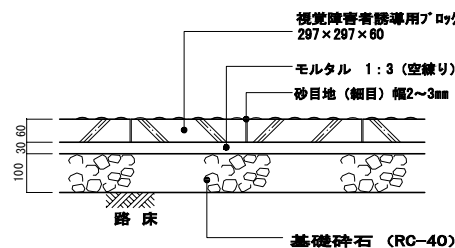
材料表			
植樹樹 10m (箇切)			
名称	仕様	単位	数量
基礎砕石	RC-40 t100	m <sup>2</sup>	2.8
コンクリート	18-8-40	m <sup>3</sup>	0.4
排水		m <sup>2</sup>	4.0
排水材織布		m <sup>2</sup>	1.8
基礎コンクリート	18-8-40	m <sup>3</sup>	0.1
同上型枠		m <sup>2</sup>	1.0

※排水材はシラン系浸透タイプとし2度塗りとする。  
 透水量は0.4L/m<sup>2</sup>を目安(1000.2L/m<sup>2</sup>)とする。

## 視覚障害者誘導用ブロック



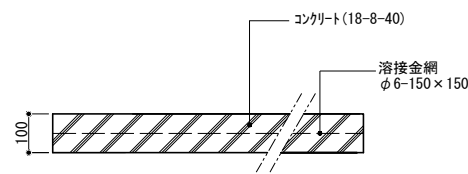
平面図 S=1/10



断面図 S=1/10

材料表			
視覚障害者誘導用ブロック 10m (箇切)			
名称	仕様	単位	数量
基礎砕石	RC-40 t100	m <sup>2</sup>	3.0
モルタル	1:3空練り	m <sup>3</sup>	0.1
目地砂	細目	m <sup>3</sup>	0.002
視覚誘導材	297×297×60	枚	33.3

## 張コンクリート



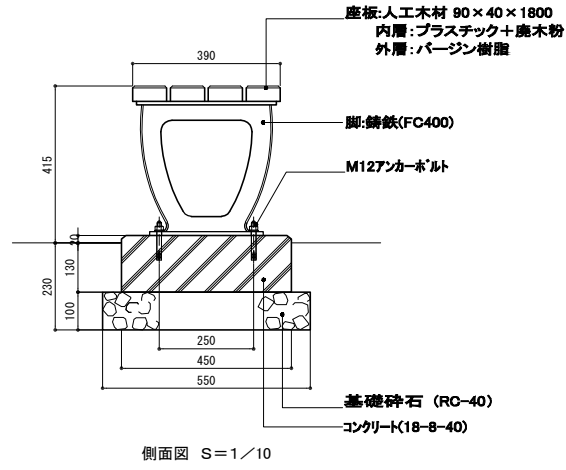
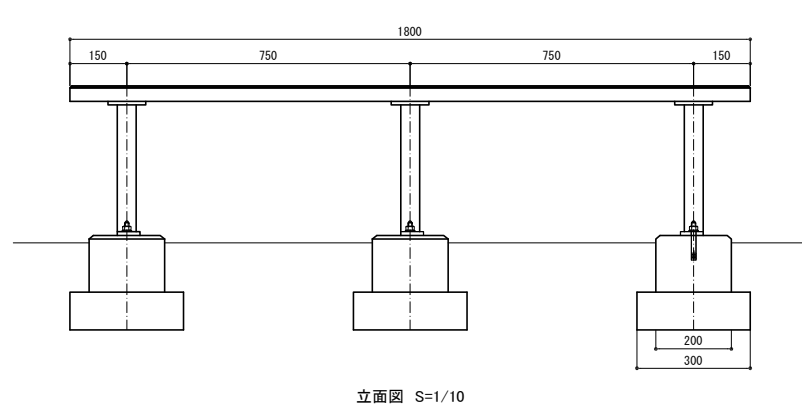
断面図S=1/10

材料表			
張コンクリート 100m <sup>2</sup> (箇切)			
名称	仕様	単位	数量
コンクリート	18-8-40	m <sup>3</sup>	10.0
溶接金網	φ6-150×150	m <sup>2</sup>	90.0

工事番号	七ヶ浜第19-64号		
施工地名	七ヶ浜町代々崎浜宇清水 地内		
工事名	令和元年度 被災市街地復興土地区画整理事業 公園整備工事(代々崎浜B地区)		
図面名	公園施設工構造図-1		
縮尺	図示	図番	8/16
<b>宮城県七ヶ浜町</b>			

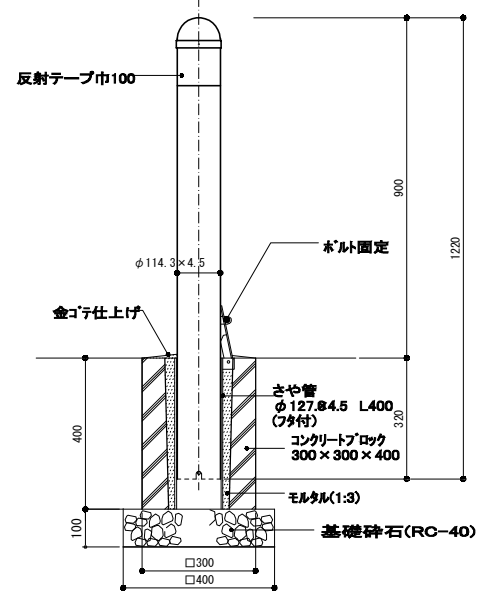
# 公園施設工構造図-2

## ベンチC



材料表		10箇所 (箇所)	
名称	換算	単位	数量
ベンチC			
基礎砕石	RC-40 t100	m <sup>2</sup>	5.0
コンクリート	18-B-40	m <sup>3</sup>	0.4
型枠	小型標準物	m <sup>2</sup>	5.9
本体		基	10.0

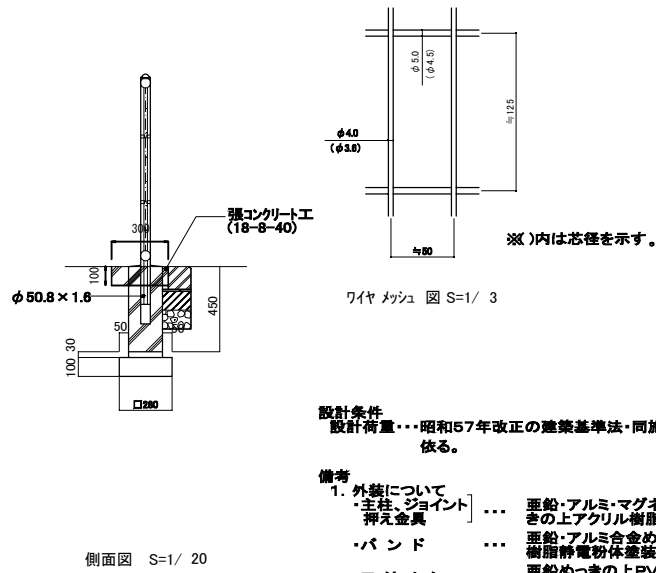
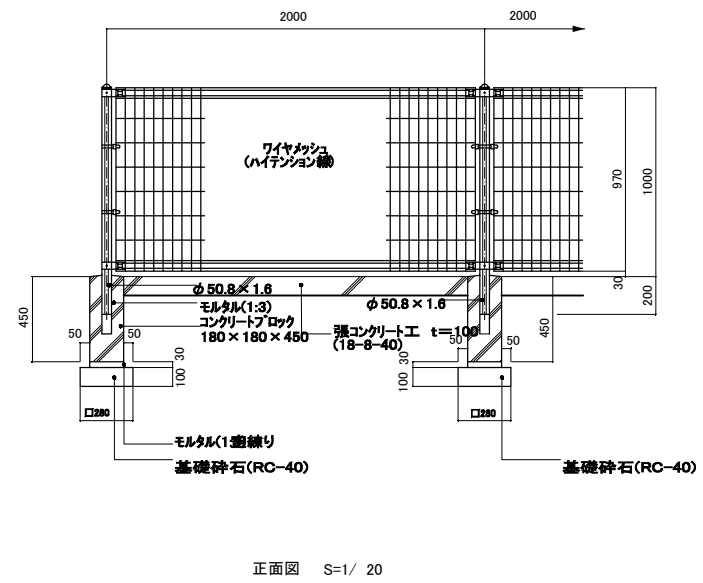
## 車止め(脱着式)



材料表		10箇所(箇所)	
名称	換算	単位	数量
車止め(脱着式)			
基礎砕石	RC-40 t100	m <sup>2</sup>	1.5
コンクリートブロック	300×300×400	個	10.0
モルタル	1:3	m <sup>3</sup>	0.04
金ゴテ仕上げ		m <sup>2</sup>	0.7
本体		基	10.0

※使用部材は、一般構造用炭素鋼とする。  
 ※亜鉛-アルミマグネシウム合金めっきの上アクリル系樹脂  
 静電粉体塗装とする。但し、さや管は溶融亜鉛めっきのみとする。

## メッシュフェンス



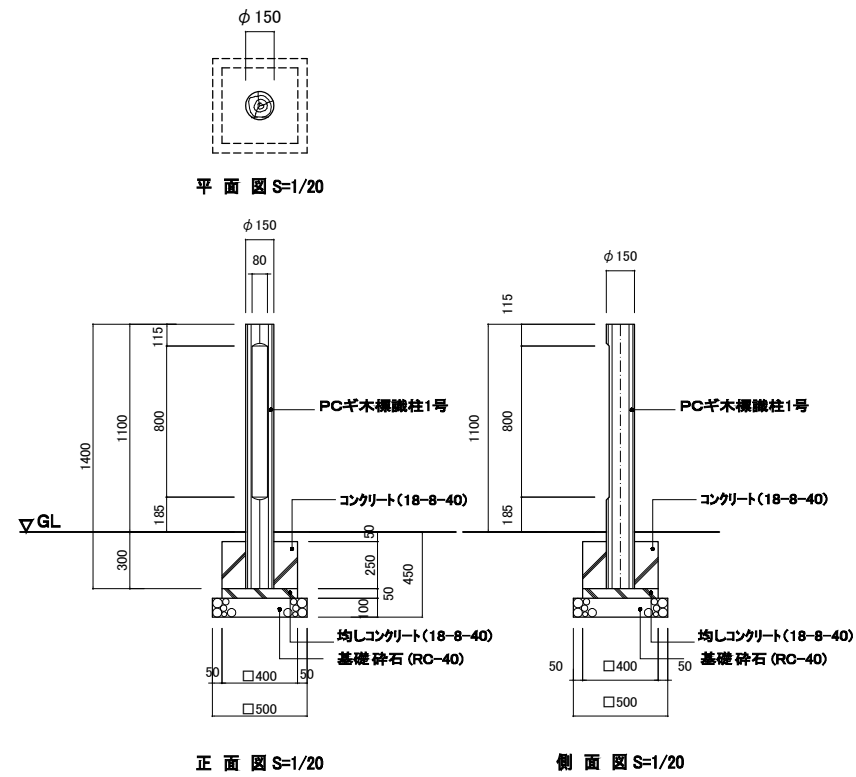
材料表		10m (箇所)	
名称	換算	単位	数量
メッシュフェンス			
基礎砕石	RC-40 t100	m <sup>2</sup>	0.4
コンクリートブロック	180×180×450	個	5.0
モルタル	1:3 塗抹厚	m <sup>3</sup>	0.01
本体	H-1000	m	10.0

材料表		10m (箇所)	
名称	換算	単位	数量
張りコンクリート(フェンス用)			
コンクリート	18-B-40	m <sup>3</sup>	0.30

設計条件  
 設計荷重・・・昭和57年改正の建築基準法・同施行令に基づく風圧力に  
 依る。

- 備考
- 1. 外装について
    - ・支柱、ジョイント・・・亜鉛-アルミ-マグネシウム合金めっきの上アクリル樹脂静電粉体塗装
    - ・バンド・・・亜鉛-アルミ合金めっきの上アクリル樹脂静電粉体塗装
    - ・ワイヤメッシュ・・・亜鉛めっきの上PVC樹脂静電粉体塗装
    - ・U型金具・・・亜鉛-アルミ-マグネシウム合金めっきの上防錆着色処理
    - ・ボルト、ナット類・・・溶融亜鉛めっきの上防錆着色処理としワッシャは溶融亜鉛めっきのみ

## 園名板

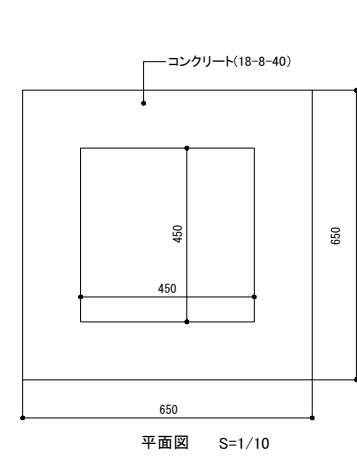
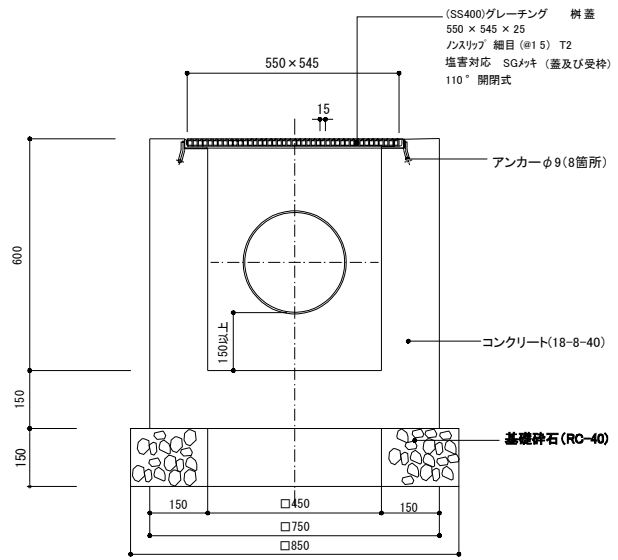
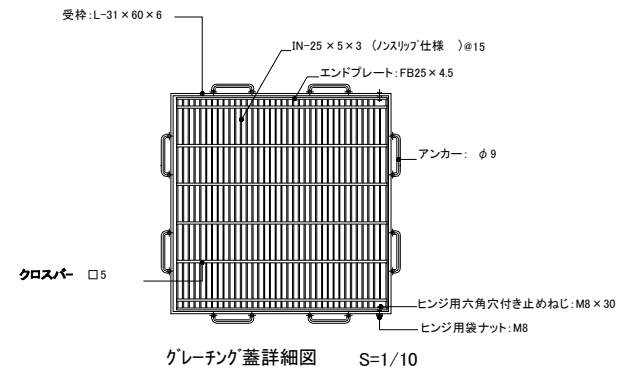


材料表		1箇所(箇所)	
名称	換算	単位	数量
園名板			
基礎砕石	RC-40 t100	m <sup>2</sup>	0.3
均しコンクリート	18-B-40	m <sup>3</sup>	0.01
均し型枠		m <sup>2</sup>	0.1
コンクリート	18-B-40	m <sup>3</sup>	0.04
型枠		m <sup>2</sup>	0.4
本体	PCギ木欄干柱1号	基	1.0

工事番号	七復第19-64号
施工地名	七ヶ浜町代々崎浜字清水 地内
工事名	令和元年度 被災市街地復興土地区画整理事業 公園整備工事(代々崎浜地区)
図面名	公園施設工構造図-2
縮尺	図示 図番 9/16
宮城県七ヶ浜町	

# 排水工構造図1

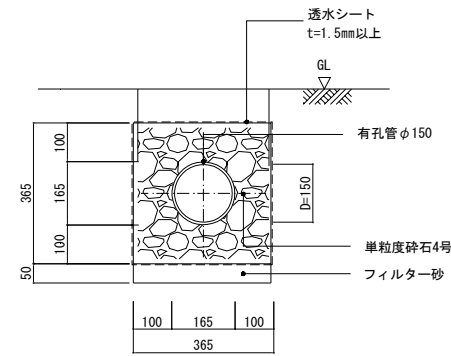
## 集水樹 450×450



材料表

集水樹 450×450 10箇所 (当り)			
名称	摘要	単位	数量
基礎碎石	RC-40 t100	m <sup>2</sup>	7.2
コンクリート	18-8-40	m <sup>3</sup>	3.0
型枠	小型構造物	m <sup>2</sup>	33.3
グレーチング蓋	T-2 細目	枚	10.0

## 導水暗渠工



断面図 S=1/10

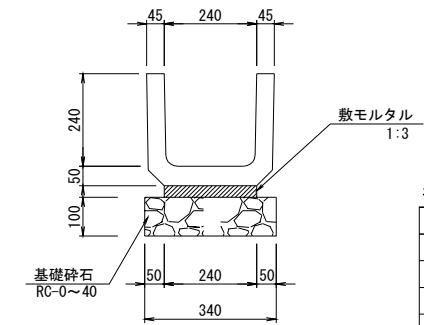
※ 透水シートは、 $\phi$ プロピレン系とし、厚 1.5mm 以上を標準とする。  
 透水係数  $10^{-2}$  cm/sec 以上  
 引張り強度 250N/cm以上 (JIS L1096)

材料表

暗渠管 10 m (当り)			
名称	規格・寸法	単位	数量
単粒度碎石	4号	m <sup>3</sup>	1.1
暗渠管	有孔管 $\phi$ 150	本	2.5
透水シート		m <sup>2</sup>	14.6
フィルター砂	t=50	m <sup>2</sup>	0.2

## U-240×240

S=1:10



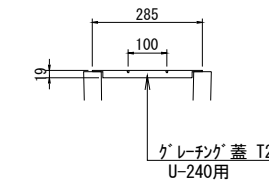
注)「宮城県土木部設計施工マニュアルP85-」によりモルタル厚さは明示していない。

### 材料表

U-240×240 10m (当り)				
名称	規格・寸法	単位	数量	摘要
PU側溝	PU1-240×240	個	16.5	L=800
敷モルタル	1:3	m <sup>3</sup>	0.07	
基礎碎石	RC-40	t=100	m <sup>2</sup>	3.4
			m <sup>3</sup>	0.3

## グレーチング蓋(U-240用)

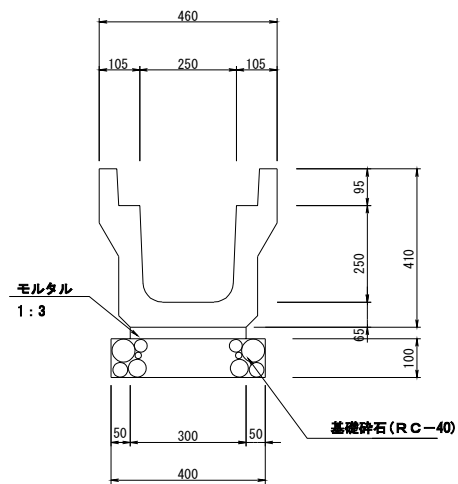
S=1:10



### 材料表

グレーチング蓋(U-240用) 10m (当り)				
名称	規格・寸法	単位	数量	摘要
グレーチング蓋	U-240用	枚	10.0	L=997

## PU3-250×250

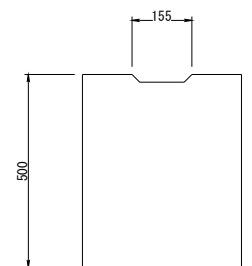
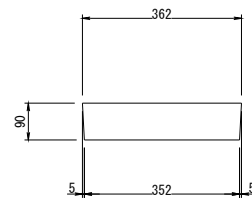


材料表

10m当り				
名称	規格	単位	数量	備考
側溝	PU3-B250-H250	個	5.0	
敷モルタル	1:3	m <sup>3</sup>	0.09	
基礎碎石	RC-40	m <sup>2</sup>	4.0	
コンクリート蓋	PC-4型	枚	19.0	
グレーチング蓋	T-20 細目	枚	1.0	

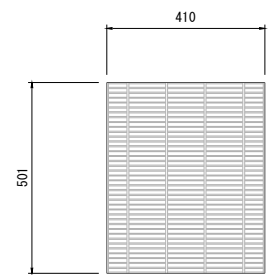
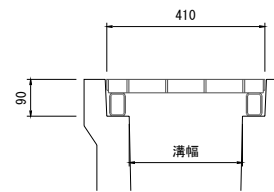
## コンクリート蓋

PC4型 S=1:10

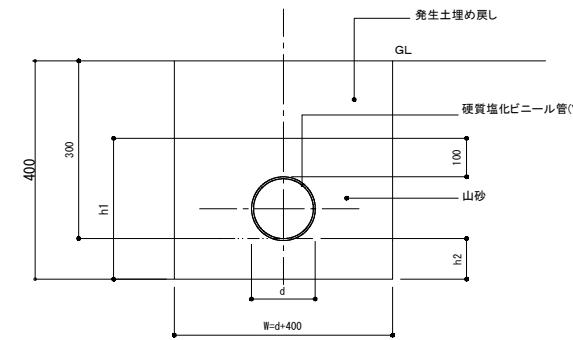


## グレーチング蓋

T-20 細目



## 接続管(硬質塩化ビニール管)



断面図 S=1/10

寸法表

塩ビ管	d	h1	h2	W
VU-150	165	365	100	d+400
VP-150	165	365	100	d+400
VU-250	267	467	100	d+400

材料表

硬質塩化ビニール管 10 m (当り)			
名称	摘要	単位	数量
山砂		m <sup>3</sup>	1.8
硬質塩化ビニール管	VU150	本	2.5

材料表

硬質塩化ビニール管 10 m (当り)			
名称	摘要	単位	数量
山砂		m <sup>3</sup>	1.8
硬質塩化ビニール管	VP150	本	2.5

材料表

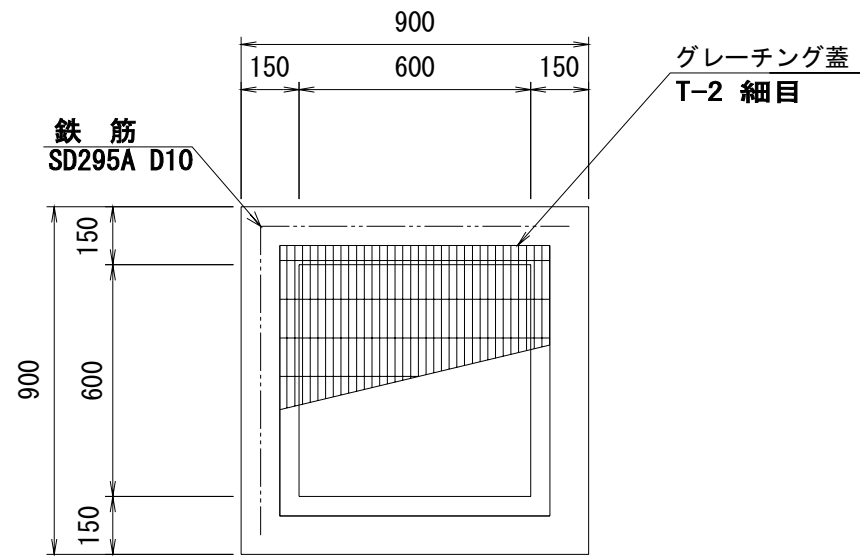
硬質塩化ビニール管 10 m (当り)			
名称	摘要	単位	数量
山砂		m <sup>3</sup>	2.6
硬質塩化ビニール管	VU250	本	2.5

工事番号	七復第19-64号
施工地名	七ヶ浜町代々崎浜字清水 地内
工事名	令和元年度 被災市街地復興土地地区画整理事業 公園整備工事(代々崎浜B地区)
図面名	排水工構造図1
縮尺	図示 図番 10/16
宮城県七ヶ浜町	

# 排水工構造図2

## 集水桝 600×600

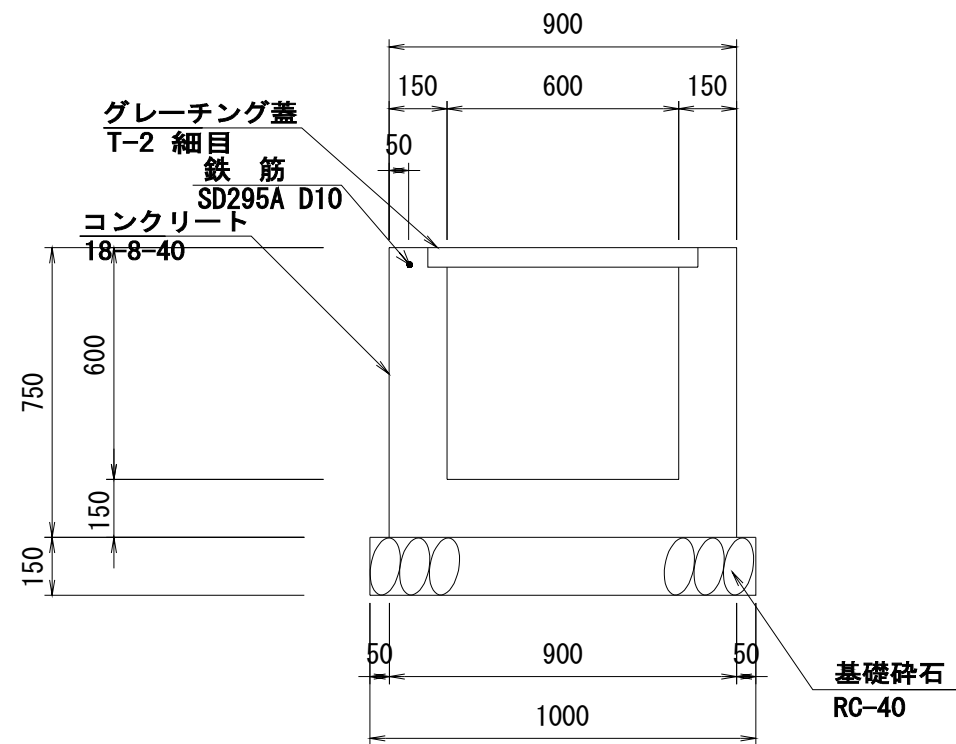
平面図



集水桝 数量表

名称	規格	単位	数量	1ヶ所当り	摘要
コンクリート	18-8-40	m <sup>3</sup>	0.4		
型枠		m <sup>2</sup>	4.1		
基礎砕石	RC-40	m <sup>2</sup>	1.0		
グレーチング蓋	T-2 細目 開口600×600用	個	1.0		110° 鋼製式 2317 417 取付付
鉄筋	SD295A, D10	t	0.0009		

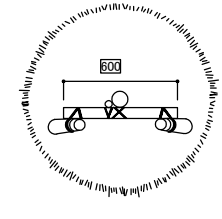
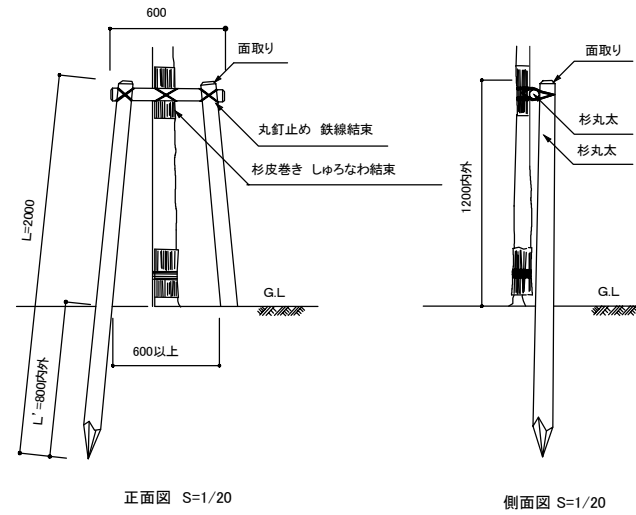
断面図



工事番号	七復第19-64号		
施工地名	七ヶ浜町代々崎浜字清水 地内		
工事名	令和元年度 被災市街地復興土地区画整理事業 公園整備工事(代々崎浜B地区)		
図面名	排水工構造図2		
縮尺	図示	図番	11/16
宮城県七ヶ浜町			

# 樹木養生工構造図

## 二脚鳥居支柱



※ 杉丸太は 防腐 処理を行う。  
 ※ 鉄線は、亜鉛めっき鉄線#18又は、#19より太いものを使用する。  
 ※ 丸太相互の取付けは、釘止めを行い、鉄線結束の上、割掛け結束とし、2本どり3回巻以上とする。  
 ※ 杉丸太は、面取りを行うこと。  
 ※ 樹木と支柱の結束は、しゅろ縄掛けとし、2本どり3回巻以上とする。  
 ※ 杉皮は、大節、穴割れ、朽ちのないものとする。

二脚鳥居支柱		10基 (当り)	
名称	摘要	単位	数量
杉丸太	直径600×L2000	本	10.0
杉丸太	直径600×L2000	本	20.0
縄材	直径、丸縄等	式	1

平面図 S=1/20

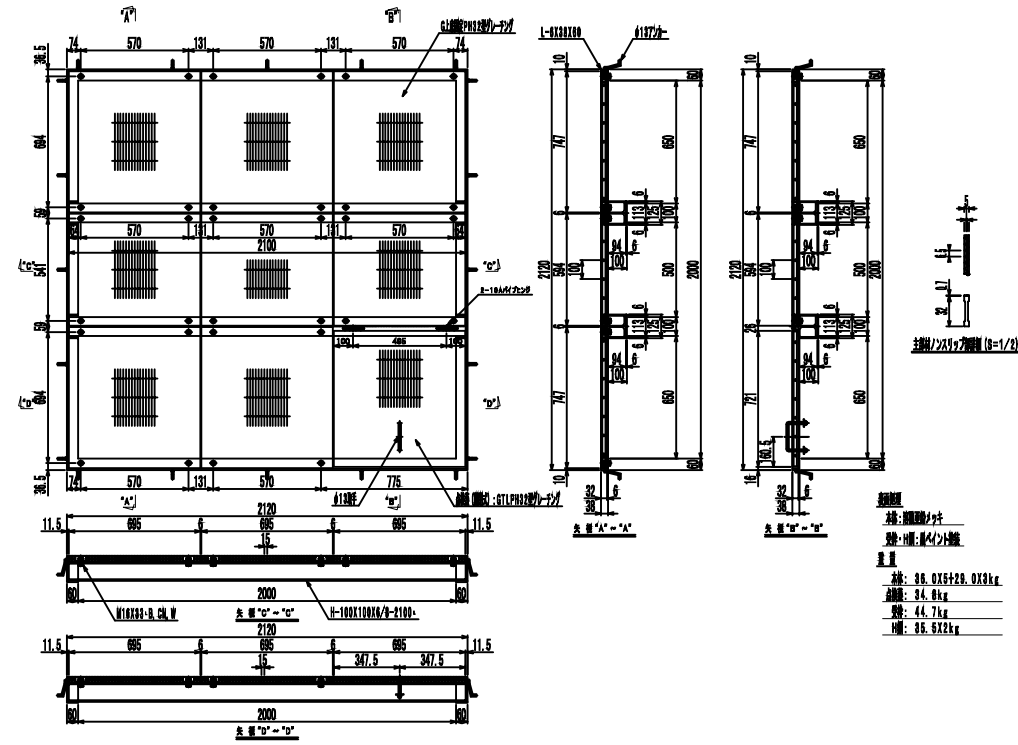
工事番号	七復第19-64号		
施工地名	七ヶ浜町代々崎浜字清水 地内		
工事名	令和元年度 被災市街地復興土地地区画整理事業 公園整備工事(代々崎浜B地区)		
図面名	樹木養生工構造図		
縮尺	S=1/20	図番	12/16
宮城県七ヶ浜町			



# ポンプ施設柵構造図2

## グレーチング蓋構造図

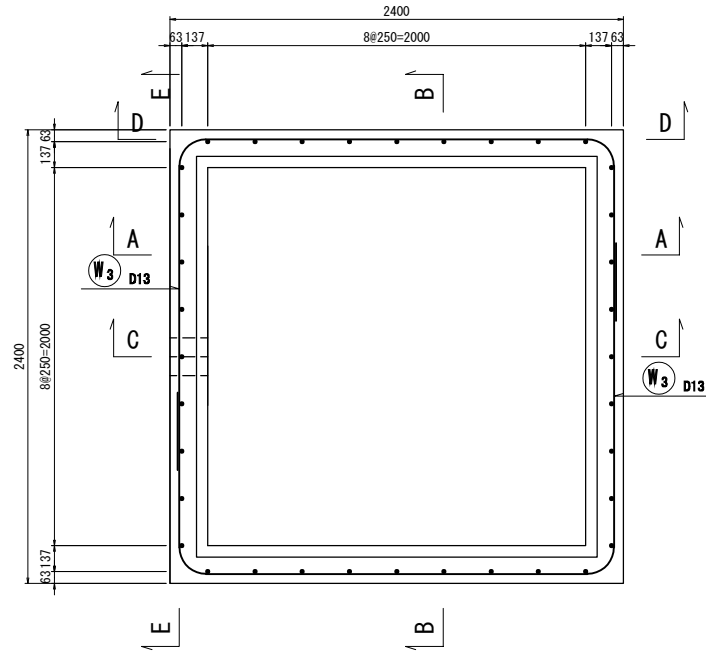
S=1:40



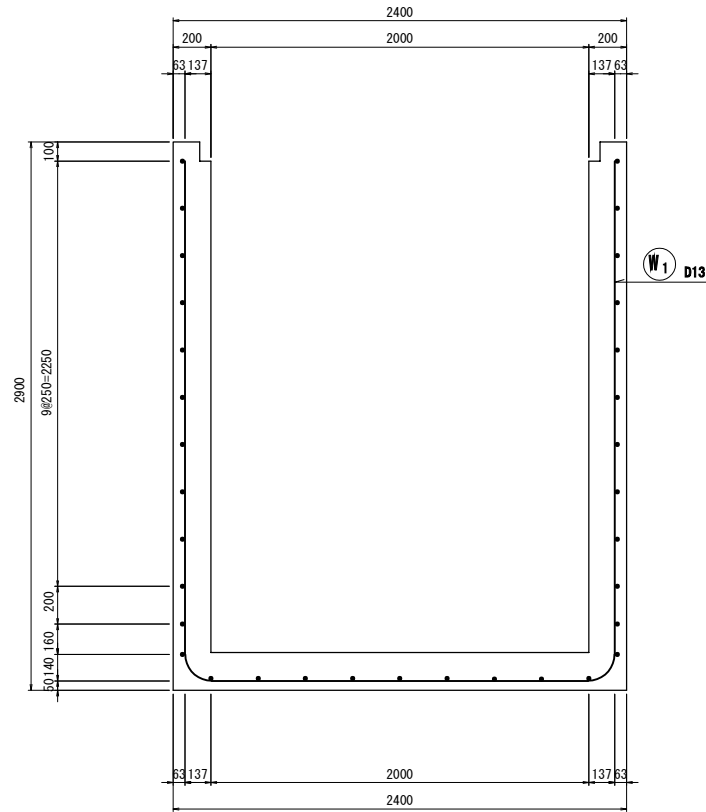
工事番号	七復第19-64号		
施工地名	七ヶ浜町代々崎浜字清水 地内		
工事名	令和元年度 被災市街地復興土地区画整理事業 公園整備工事(代々崎浜地区)		
図面名	ポンプ施設柵構造図2		
縮尺	1:40	図番	14/16
宮城県七ヶ浜町			

ポンプ施設柵配筋図 1 S=1:20

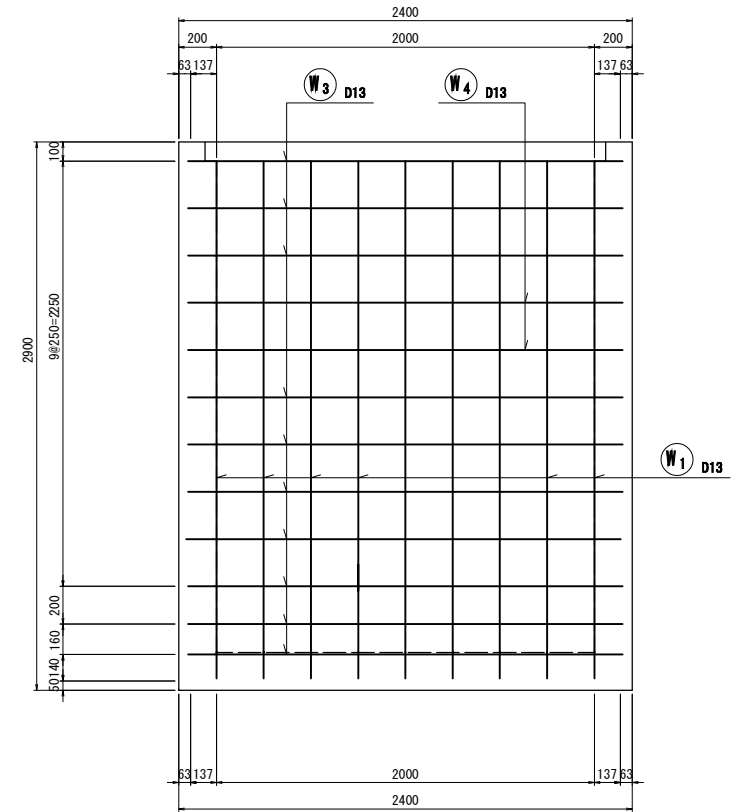
平断面図



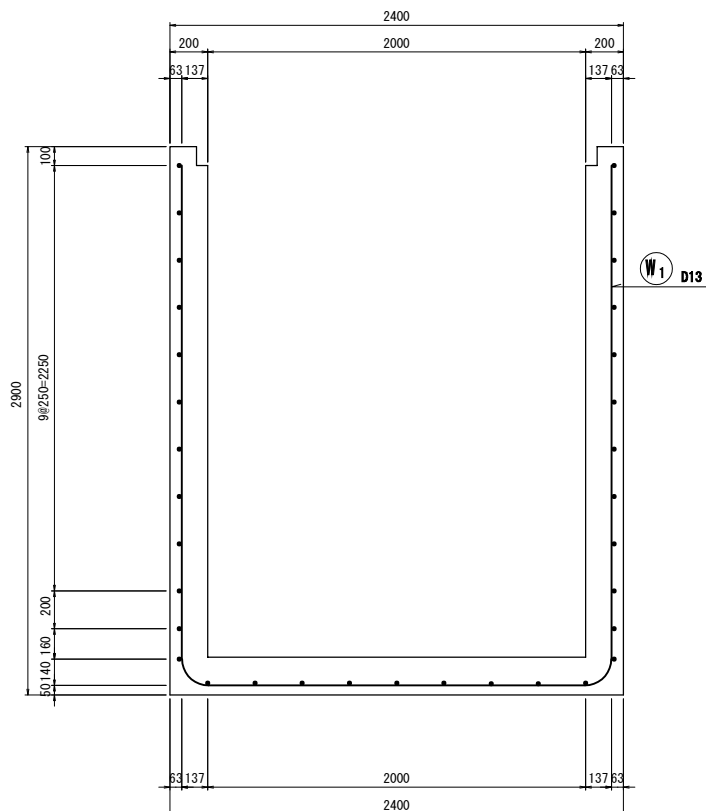
側断面図 (B-B)



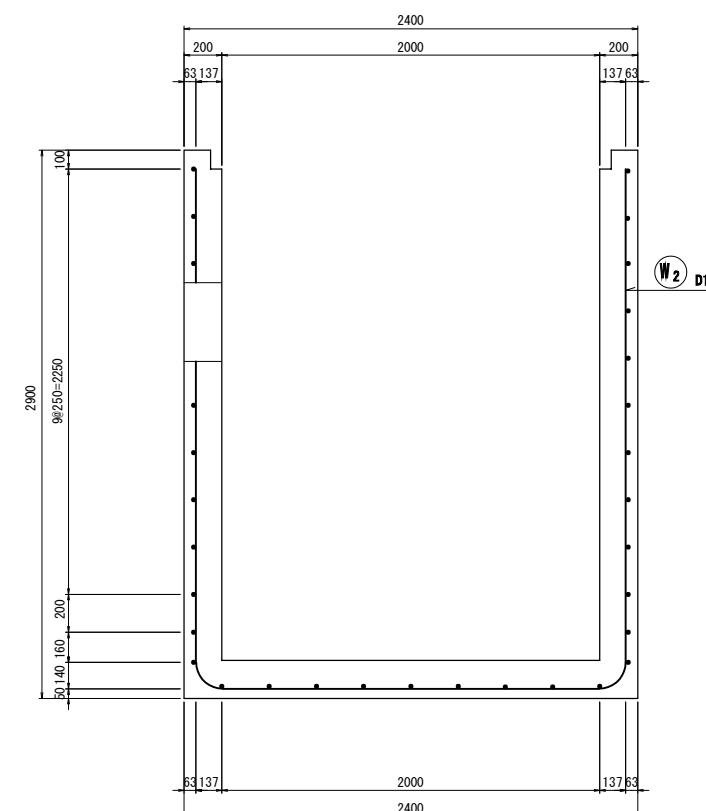
側面図 (D-D)



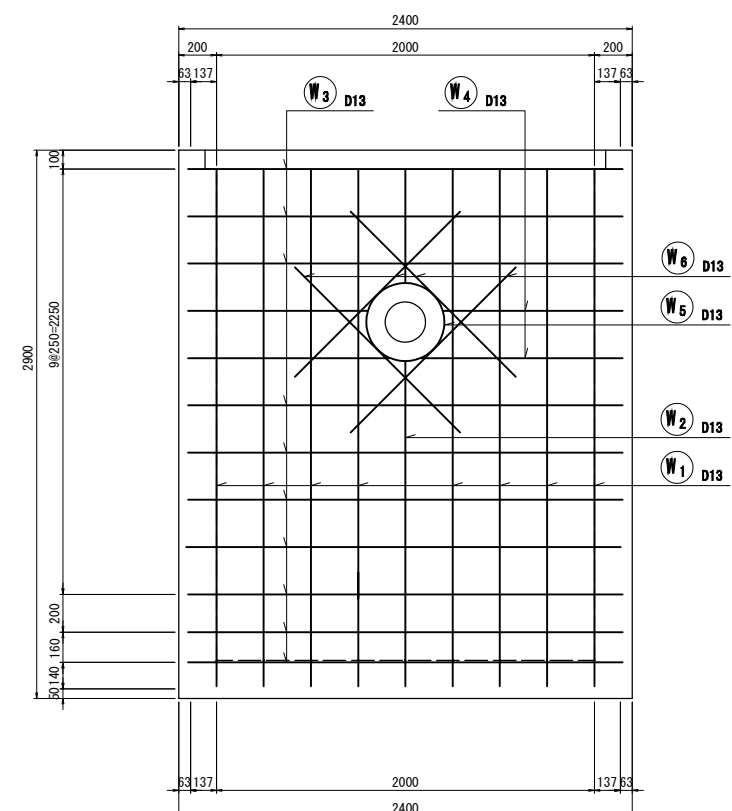
側断面図 (A-A)



側断面図 (C-C)



側面図 (E-E)

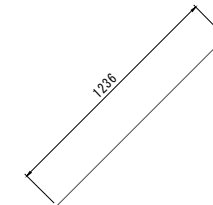
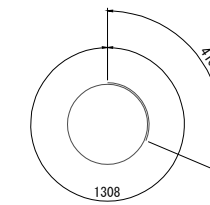
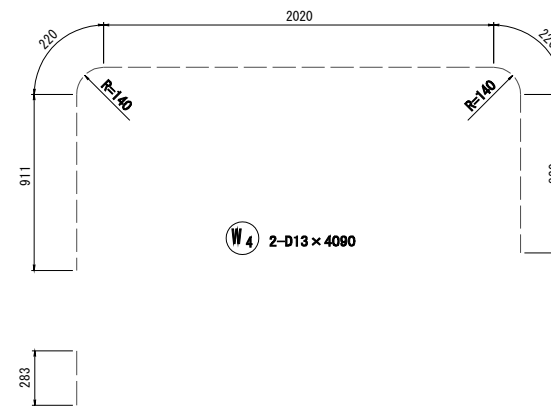
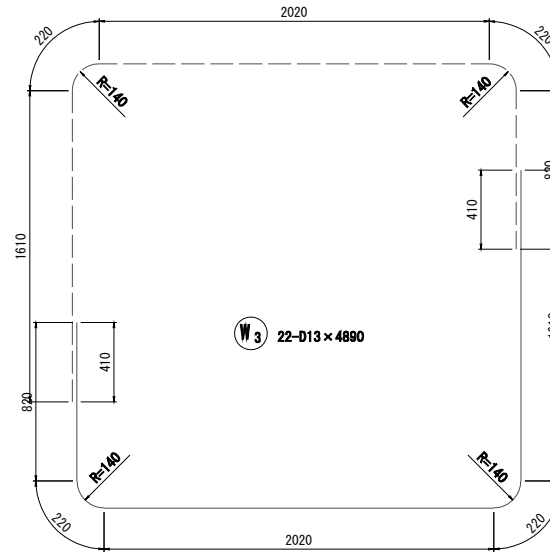
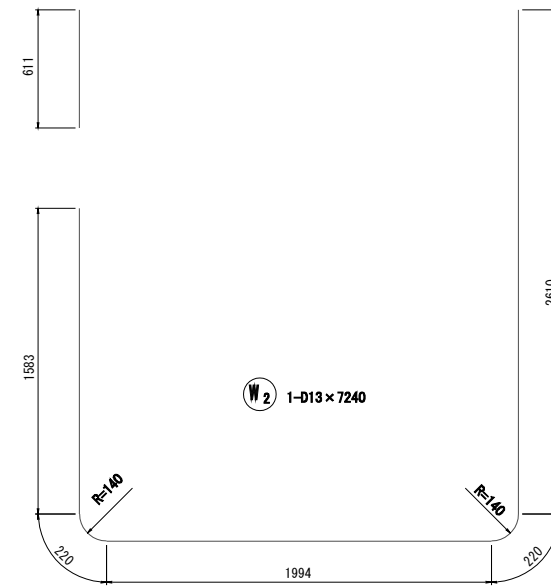
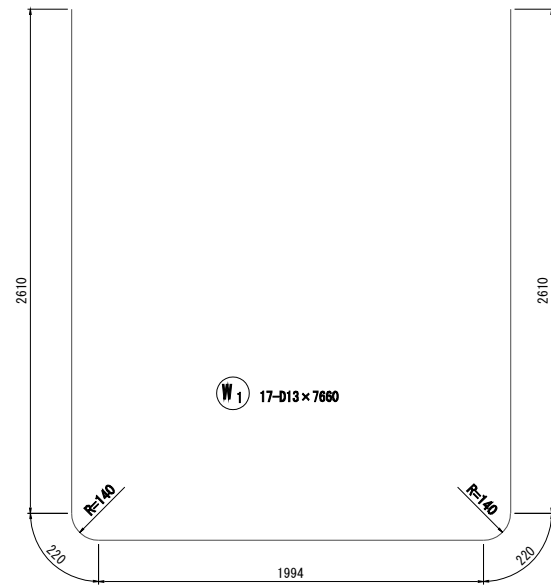


工事番号	七復第19-64号		
施工地名	七ヶ浜町代々崎浜字清水 地内		
工事名	令和元年度 釜貫市街地復興土地区画整理事業 公園整備工事(代々崎浜B地区)		
図面名	ポンプ施設柵配筋図1		
縮尺	1:20	図番	15/16
宮城県七ヶ浜町			



ポンプ施設柵配筋図2 S=1:20

鉄筋加工図



鉄筋質量表

種別	径	長さ (mm)	本数	単位質量 (kg/m)	一本当り質量 (kg/本)	質量 (kg)	摘要
W 1	D13	7660	17	0.995	7.622	129.6	┌
W 2	D13	7240	1	0.995	7.204	7.2	┌
W 3	D13	4890	22	0.995	4.866	107.1	┌
W 4	D13	4474	2	0.995	4.452	8.9	┌
W 5	D13	1720	1	0.995	1.711	1.7	○
W 6	D13	1240	4	0.995	1.234	4.9	└
総質量 D13						259.4 kg	

工事番号	七復第19-64号		
施工地名	七ヶ浜町代ヶ崎浜字清水 地内		
工事名	令和元年度 被災市街地復興土地区画整理事業 公園整備工事(代ヶ崎浜B地区)		
図面名	ポンプ施設柵配筋図2		
縮尺	1:20	図番	16/16
宮城県七ヶ浜町			

# 数量総括表

代々崎浜B地区 2号公園工事

工事区分 (LEVEL1)	工種 (LEVEL2)	種別 (LEVEL3)	細別 (LEVEL4)	規格・寸法 (LEVEL5)	単位	数量		摘要
						積算	設計	
公園	公園施設	土工	掘削	土砂	m3	100	97.7	
			床掘	土砂	m3	240	241.5	
			埋戻		m3	180	182.4	
			客土	山砂	m3	30	27.1	
			発生土運搬	L=0.2km	m3	60	60.9	2号緑地へ
			作業残土処理		m3	80	75.6	
			基面整正		m2	0.2	0.2	
		公園施設工	インターロッキングブロック舗装	インターロッキングt=60 砂t=20、路盤(RC-40)	m2	139.0	138.5	ストリート 3色パターン
			コンクリート舗装	表層t=100、路盤t=100	m2	6.0	6.3	
			透水性アスファルト舗装	表層t=40、路盤 t=100	m2	54.0	53.5	
			緑色スクリーニング舗装	表層t=100、路盤t=100	m2	281.0	281.2	
			コンクリート縁石- W120H0 A	地先境界ブロック PC120×120×600	m	56.0	55.7	
			コンクリート縁石- W120H20 A	地先境界ブロック PC120×120×600	m	64.0	63.9	
			植樹樹	W180 H200	m	7.0	6.6	
			ベンチ工		箇所	2	2	
			車止め	φ114.3 H900 脱着 式	箇所	3	3	
			メッシュフェンス	H1000	m	122.0	122.4	
			張コンクリート		m	122.0	121.7	メッシュフェンス箇所
			張コンクリート		m2	15.0	14.9	ゴミ置場
			園名板	1000×250×800	箇所	1	1	
			視覚障害者誘導用ブロック	誘導ブロック300×300	m	5.0	4.8	
				警告ブロック300×300	m	4.0	3.6	
			ごみ置き場		箇所	1	1	移設工
			広報板		箇所	1	1	移設工
			バス停		箇所	1	1	移設工
		排水工	PU側溝	250×250	m	16.0	15.6	
			コンクリート蓋	PC4型	枚	30.0	30.0	
			グレーチング蓋	T-20 細目	枚	2.0	2.0	
			U型側溝	240×240	m	16.0	16.0	
			グレーチング蓋	U240用	m	16.0	16.0	
			導水暗渠工	φ150 有孔管	m	25.0	25.1	
			接続管	VP-150	m	3.0	3.1	
			接続管	VU-150	m	0.5	0.5	
			接続管	VU-250	m	5.0	5.4	
			集水樹	450×450	箇所	3	3	
			集水樹	600×600	箇所	1	1	
			ポンプ施設樹	2000×2000×2700	箇所	1	1	
		植栽工	ヤマザクラ	H4.0 C0.21 W1.5	本	1	1	
			張芝	センビードグラス(改良 型)	m2	271	271	
			支柱	二脚鳥居支柱	箇所	1	1	
	仮設工		交通整理員		人			

