



## 設計内訳書（実施）

工事名 令和2年度 石ヶ森線排水整備工事					事業区分 工事区分	道路新設・改築 道路改良	
工事区分・工種・種別・細別	規格	単位	数量	単価	金額	数量・金額増減	摘要
道路改良							
排水構造物工		式	1				
作業土工		式	1				
床掘り	土質:土砂	m3	80				単 1号
埋戻し	土質区分:土砂,土質:山砂	m3	20				単 2号
土砂等運搬	土質:土砂(岩塊・玉石混り土含む)	m3	80				単 3号
整地	作業区分:残土受入れ地での処理	m3	80				単 4号
材料運搬	基礎材運搬, 3.5km	m3	11				単 5号
側溝工		式	1				
プレキャストU型側溝(車道用)	U型側溝規格:横断側溝500A	m	9				単 6号
グレーチング側溝蓋(車道用)	蓋版の規格:500用 T-25 並目	枚	9				単 7号
自由勾配側溝(車道用)	側溝規格:VS600×600	m	87				単 8号
側溝蓋(車道用)	蓋版の規格:600用	枚	35				単 9号

## 設計内訳書（実施）

工事名 令和2年度 石ヶ森線排水整備工事					事業区分 工事区分	道路新設・改築 道路改良	
工事区分・工種・種別・細別	規格	単位	数量	単価	金額	数量・金額増減	摘要
グレーチング側溝蓋(車道用)	蓋版の規格:600用 T-25 並目	枚	8				単 10号
既設側溝コンクリート打設		m3	0.1				単 11号
集水樹・マンホール工		式	1				
プレキャスト集水樹	樹規格:800×800 H=900 t=120	箇所	1				単 12号
プレキャスト集水樹	樹規格:800×800 H=1200 t=120	箇所	2				単 13号
グレーチング蓋	蓋種類:800×800用 T-25 並目	枚	3				単 14号
底版コンクリート打設		m3	0.4				単 15号
接続箇所加工		m3	0.3				単 16号
上下水道管切回し工		式	1				
上水道管切回し		箇所	2				単 17号
下水道管切回し		箇所	3				単 18号
構造物撤去工		式	1				
構造物取壊し工		式	1				

## 設計内訳書（実施）

工事名		令和2年度 石ヶ森線排水整備工事			事業区分 工事区分	道路新設・改築 道路改良	数量・金額増減	摘要
工事区分・工種・種別・細別	規格	単位	数量	単価	金額			
コンクリート構造物取壊し	構造物区分:鉄筋構造物,工法区分:機械施工						単 19号	
舗装版切断	舗装版種別:アスファルト舗装版,アスファルト舗装版厚:15cm以下	m3	11				単 20号	
舗装版破碎	舗装版種別:アスファルト舗装版,舗装版厚:10cm	m	120				単 21号	
運搬処理工		m2	180					
般運搬	般種別:コンクリート(鉄筋)	式	1				単 22号	
般運搬	般種別:アスファルト	m3	11				単 23号	
般処分	般種別:コンクリート(鉄筋)	m3	15				単 24号	
般処分	般種別:アスファルト	m3	11				単 25号	
舗装工		m3	15					
舗装準備工		式	1					
材料運搬	路盤材運搬,3.5km	式	1				単 26号	
不陸整正	補足材:有り,補足材種類・規格:各種,補足材整正厚:17mm以上21mm未満	m3	15					
アスファルト舗装工		m2	112				単 27号	
		式	1					

## 設計内訳書（実施）

工事名		令和2年度 石ヶ森線排水整備工事			事業区分 工事区分	道路新設・改築 道路改良	数量・金額増減	摘要
工事区分・工種・種別・細別	規格	単位	数量	単価	金額			
下層路盤(車道・路肩部)	路盤材種類:各種,路盤材規格:支給路盤材,仕上り厚:300mm	m2	31				単 28号	
上層路盤(車道・路肩部)	路盤材種類:再生瀝青安定処理材(40),仕上り厚:50mm	m2	86				単 29号	
表層(車道・路肩部)	材料種類:各種(2.30以上2.40t/m3未満),材料規格:再生密粒度アソ20F,舗装厚:50mm,平均幅員:1.4m未満(1層当り平均仕上り厚50mm以下)	m2	48				単 30号	
表層(車道・路肩部)	材料種類:各種(2.30以上2.40t/m3未満),材料規格:再生密粒度アソ20F,舗装厚:50mm,平均幅員:1.4m以上3.0m以下	m2	92				単 31号	
仮設工		式	1					
水替工		式	1					
ポンプ排水	口径:50mm,排水方法:作業時排水,発動発電機	現場	1				単 32号	
交通管理工		式	1					
交通誘導警備員		人日					単 33号	
直接工事費		式	1					
共通仮設		式	1					
共通仮設費(率計上)		式	1					
純工事費		式	1					



# 1次単価表

						単価使用年月	2020.06
						歩掛適用年月	2020.06
						労務調整係数	1.000-00000 0.0 0
単 3号	土砂等運搬	土質:土砂(岩塊・玉石混り土含む)	単位	m3	単位数量	1	単価
名称・規格		条件	単位	数量	単価	金額	摘要
土砂等運搬		小規模,パック材山積0.28m3(平積0.2m3),土砂(岩塊・玉石混り土含む),無し,2.5km以下	m3	1			
合計							
単価							円/m3

# 1次単価表

						単価使用年月	2020.06
						歩掛適用年月	2020.06
						労務調整係数	1.000-00000 0.0 0
単 4号	整地	作業区分:残土受け入れ地での処理	単位	m3	単位数量	1	単価
名称・規格		条件	単位	数量	単価	金額	摘要
整地		残土受け入れ地での処理	m3	1			
合計							
単価							円/m3

# 1次単価表

						単価使用年月	2020.06
						歩掛適用年月	2020.06
						労務調整係数	1.000-00000 0.0 0
単 5号	材料運搬	基礎材運搬,3.5km	単位	m3	単位数量	1	単価
名称・規格		条件	単位	数量	単価	金額	摘要
掘削		土砂,上記以外(小規模),小規模(標準)	m3	1			
土砂等運搬		小規模,パック材山積0.28m3(平積0.2m3),土砂(岩塊・玉石混り土含む),無し,3.5km以下	m3	1			
合計							
単価							円/m3

# 1次単価表

						単価使用年月	2020.06
						歩掛適用年月	2020.06
						労務調整係数	1.000-00000 0.0 0
単 6号	プレキャストU型側溝(車道用)	U型側溝規格:横断側溝500A	単位	m	単位数量	10	単価
名称・規格		条件	単位	数量	単価	金額	摘要
U型側溝		据付け,L=1000mm,無し,側溝(各種),L=2000mm,1000を超え2000kg/個以下,無し,無し,有り,砕石(各種),1.365	m	10			単 34号
側溝基礎板 800×2000 t=100			枚	5			
合計							
単価							円/m

## 1 次単価表

						単価使用年月	2020.06	
						歩掛適用年月	2020.06	
						労務調整係数	1.000-00000 0.0 0	
単 7号	グレーチング側溝蓋(車道用)	蓋版の規格:500用 T-25 並目	単位	枚	単位数量	1		単価
名称・規格		条件	単位	数量	単価	金額	摘要	
蓋版		据付け,無し,蓋版(各種),40を超え170kg/枚以下,無し,無し	枚	1			単 35号	
合計								
単価							円/枚	

## 1 次単価表

						単価使用年月	2020.06	
						歩掛適用年月	2020.06	
						労務調整係数	1.000-00000 0.0 0	
単 8号	自由勾配側溝(車道用)	側溝規格:VS600×600	単位	m	単位数量	10		単価
名称・規格		条件	単位	数量	単価	金額	摘要	
自由勾配側溝		無し,L=2000mm 1000kg/個以下,無し,生コンクリート(各種),0m3/10m,有り,砕石(各種),0.82m3/10m,18-8-40(普通)	m	10			単 36号	
側溝基礎板 800×2000 t=100			枚	5				
合計								
単価							円/m	

## 1 次単価表

						単価使用年月	2020.06	
						歩掛適用年月	2020.06	
						労務調整係数	1.000-00000 0.0 0	
単 9号	側溝蓋(車道用)	蓋版の規格:600用	単位	枚	単位数量	1		単価
名称・規格		条件	単位	数量	単価	金額	摘要	
蓋版		据付け,無し,蓋版(各種),40を超え170kg/枚以下,無し,無し	枚	1			単 37号	
合計								
単価							円/枚	

## 1 次単価表

						単価使用年月	2020.06	
						歩掛適用年月	2020.06	
						労務調整係数	1.000-00000 0.0 0	
単 10号	グレーチング側溝蓋(車道用)	蓋版の規格:600用 T-25 並目	単位	枚	単位数量	1		単価
名称・規格		条件	単位	数量	単価	金額	摘要	
蓋版		据付け,無し,蓋版(各種),40を超え170kg/枚以下,無し,無し	枚	1			単 38号	
合計								
単価							円/枚	

# 1次単価表

						単価使用年月	2020.06
						歩掛適用年月	2020.06
						労務調整係数	1.000-00000 0.0 0
単 11号	既設側溝コンクリート打設		単位	m3	単位数量	1	単価
名称・規格		条件	単位	数量	単価	金額	摘要
底盤コンクリート打設工		18-8-40					単 39号
			m3	1			
合計							
単価							円/m3

# 1次単価表

						単価使用年月	2020.06
						歩掛適用年月	2020.06
						労務調整係数	1.000-00000 0.0 0
単 12号	プレキャスト集水樹	樹規格:800×800 H=900 t=120	単位	箇所	単位数量	1	単価
名称・規格		条件	単位	数量	単価	金額	摘要
プレキャスト集水樹		据付, 800kgを超え1200kg以下, 有り, 全ての費用					
			基	1			
プレキャスト集水樹(材料費)							
			基	1			
合計							
単価							円/箇所

# 1次単価表

						単価使用年月	2020.06
						歩掛適用年月	2020.06
						労務調整係数	1.000-00000 0.0 0
単 13号	プレキャスト集水樹	樹規格:800×800 H=1200 t=120	単位	箇所	単位数量	1	単価
名称・規格		条件	単位	数量	単価	金額	摘要
プレキャスト集水樹		据付, 1200kgを超え1600kg以下, 有り, 全ての費用					
			基	1			
プレキャスト集水樹(材料費)							
			基	1			
合計							
単価							円/箇所

# 1次単価表

						単価使用年月	2020.06
						歩掛適用年月	2020.06
						労務調整係数	1.000-00000 0.0 0
単 14号	グレーチング 蓋	蓋種類:800×800用 T-25 並目	単位	枚	単位数量	1	単価
名称・規格		条件	単位	数量	単価	金額	摘要
蓋版		据付け, 無し, 蓋版(各種), 40を超え170kg/枚以下, 無し, 無し					単 40号
			枚	1			
合計							
単価							円/枚

# 1次単価表

単価使用年月	2020.06
歩掛適用年月	2020.06
労務調整係数	1.000-00000 0.0 0

単 15号	底板コンクリート打設		単位	m3	単位数量	1	単価	
名称・規格		条件	単位	数量	単価	金額	摘要	
	底板コンクリート打設工	18-8-40						単 39号
			m3	1				
	合計							
	単価							円/m3

# 1次単価表

単価使用年月	2020.06
歩掛適用年月	2020.06
労務調整係数	1.000-00000 0.0 0

単 16号	接続箇所加工		単位	m3	単位数量	1	単価	
名称・規格		条件	単位	数量	単価	金額	摘要	
	構造物とりこわし	鉄筋構造物, 人力施工, 無し, 無し						単 41号
			m3	1				
	合計							
	単価							円/m3

# 1次単価表

単価使用年月	2020.06
歩掛適用年月	2020.06
労務調整係数	1.000-00000 0.0 0

単 17号	上水道管切回し		単位	箇所	単位数量	1	単価	
名称・規格		条件	単位	数量	単価	金額	摘要	
	PPφ20							
			m	2				
	PPφ20 エルボ							
			ヶ	2				
	PPφ20 ソケット							
			ヶ	1				
	PPφ20 補修バンド							
			ヶ	1				
	PPφ20 保温チューブ							
			m	2				
	ポリエチレン管撤去工(切断のみ)	φ 20mm						単 42号
			口	2				
	ポリエチレン管据付工	標準継手, φ 20mm						単 43号
			m	2				
	ポリエチレン管継手工	標準継手, φ 20mm						単 44号
			口	7				
	圧着止水工							単 45号
			箇所	1				
	合計							
	単価							円/箇所



# 1次単価表

						単価使用年月	2020.06	
						歩掛適用年月	2020.06	
						労務調整係数	1.000-00000 0.0 0	
単 18号	下水道管切回し		単位	箇所	単位数量	1	単価	
名称・規格		条件		単位	数量	単価	金額	摘要
下水道管切回し				箇所	1			単 46号
合計								
単価								円/箇所

# 1次単価表

						単価使用年月	2020.06	
						歩掛適用年月	2020.06	
						労務調整係数	1.000-00000 0.0 0	
単 19号	コンクリート構造物取壊し	構造物区分:鉄筋構造物,工法区分:機械施工	単位	m3	単位数量	1	単価	
名称・規格		条件		単位	数量	単価	金額	摘要
構造物とりこわし		鉄筋構造物,機械施工,無し,無し,不要		m3	1			単 47号
合計								
単価								円/m3

# 1次単価表

						単価使用年月	2020.06	
						歩掛適用年月	2020.06	
						労務調整係数	1.000-00000 0.0 0	
単 20号	舗装版切断	舗装版種別:アスファルト舗装版,アスファルト舗装版厚:15cm以下	単位	m	単位数量	1	単価	
名称・規格		条件		単位	数量	単価	金額	摘要
舗装版切断		アスファルト舗装版,15cm以下,全ての費用		m	1			
合計								
単価								円/m

# 1次単価表

						単価使用年月	2020.06	
						歩掛適用年月	2020.06	
						労務調整係数	1.000-00000 0.0 0	
単 21号	舗装版破砕	舗装版種別:アスファルト舗装版,舗装版厚:10cm	単位	m2	単位数量	1	単価	
名称・規格		条件		単位	数量	単価	金額	摘要
舗装版破砕		アスファルト舗装版,無し,不要,15cm以下,有り,全ての費用		m2	1			
合計								
単価								円/m2

# 1次単価表

						単価使用年月	2020.06
						歩掛適用年月	2020.06
						労務調整係数	1.000-00000 0.0 0
単 22号	殻運搬	殻種別:コンクリート殻(鉄筋)	単位	m3	単位数量	1	単価
名称・規格		条件	単位	数量	単価	金額	摘要
殻運搬		Co(無筋・鉄筋)構造物とこわし, 人力積込, 有り, 2.5km以下, 全ての費用	m3	1			
合計							
単価							円/m3

# 1次単価表

						単価使用年月	2020.06
						歩掛適用年月	2020.06
						労務調整係数	1.000-00000 0.0 0
単 23号	殻運搬	殻種別:アスファルト殻	単位	m3	単位数量	1	単価
名称・規格		条件	単位	数量	単価	金額	摘要
殻運搬		舗装版破砕, 機械積込(小規模土工), 有り, 2.5km以下, 全ての費用	m3	1			
合計							
単価							円/m3

# 1次単価表

						単価使用年月	2020.06
						歩掛適用年月	2020.06
						労務調整係数	1.000-00000 0.0 0
単 24号	殻処分	殻種別:コンクリート殻(鉄筋)	単位	m3	単位数量	1	単価
名称・規格		条件	単位	数量	単価	金額	摘要
処分費(m3)		無	m3	1			単 48号
合計							
単価							円/m3

# 1次単価表

						単価使用年月	2020.06
						歩掛適用年月	2020.06
						労務調整係数	1.000-00000 0.0 0
単 25号	殻処分	殻種別:アスファルト殻	単位	m3	単位数量	1	単価
名称・規格		条件	単位	数量	単価	金額	摘要
処分費(m3)		無	m3	1			単 49号
合計							
単価							円/m3

# 1次単価表

						単価使用年月	2020.06	
						歩掛適用年月	2020.06	
						労務調整係数	1.000-00000 0.0 0	
単 26号	材料運搬	路盤材運搬, 3.5km	単位	m3	単位数量	1	単価	
名称・規格		条件	単位	数量	単価	金額	摘要	
掘削		土砂, 上記以外(小規模), 小規模(標準)	m3	1				
土砂等運搬		小規模, ハック材山積0.28m3(平積0.2m3), 土砂(岩塊・玉石混り土含む), 無し, 3.5km以下	m3	1				
合計								
単価							円/m3	

# 1次単価表

						単価使用年月	2020.06	
						歩掛適用年月	2020.06	
						労務調整係数	1.000-00000 0.0 0	
単 27号	不陸整正	補足材:有り, 補足材種類・規格:各種, 補足材整正厚:17mm以上21mm未満	単位	m2	単位数量	1	単価	
名称・規格		条件	単位	数量	単価	金額	摘要	
不陸整正		有り, 17mm以上21mm未満, 補足材料(各種), 全ての費用	m2	1				
合計								
単価							円/m2	

# 1次単価表

						単価使用年月	2020.06	
						歩掛適用年月	2020.06	
						労務調整係数	1.000-00000 0.0 0	
単 28号	下層路盤(車道・路肩部)	路盤材種類:各種, 路盤材規格:支給路盤材, 仕上り厚:300mm	単位	m2	単位数量	1	単価	
名称・規格		条件	単位	数量	単価	金額	摘要	
下層路盤(車道・路肩部)		300mm, 2層施工, 路盤材(各種), 全ての費用	m2	1				
合計								
単価							円/m2	

# 1次単価表

						単価使用年月	2020.06	
						歩掛適用年月	2020.06	
						労務調整係数	1.000-00000 0.0 0	
単 29号	上層路盤(車道・路肩部)	路盤材種類:再生瀝青安定処理材(40), 仕上り厚:50mm	単位	m2	単位数量	1	単価	
名称・規格		条件	単位	数量	単価	金額	摘要	
上層路盤(車道・路肩部)		再生瀝青安定処理材(40), 1.4m未満(仕上厚50mm以下), 50mm, プライムコート PK-3, 全ての費用	m2	1				
合計								
単価							円/m2	

# 1次単価表

						単価使用年月	2020.06
						歩掛適用年月	2020.06
						労務調整係数	1.000-00000 0.0 0
単 30号	表層(車道・路肩部)	材料種類:各種(2.30以上2.40t/m3未満),材料規格:再生密粒度7スコン20F,舗装厚:50mm,平均幅員:1.4m未満(1	単位	m2	単位数量	1	単価
名称・規格		条件	単位	数量	単価	金額	摘要
表層(車道・路肩部)		1.4m未満(仕上厚50mm以下),50mm,各種(2.30以上2.40t/m3未満),タックコートPK-4,全ての費用	m2	1			
合計							
単価							円/m2

# 1次単価表

						単価使用年月	2020.06
						歩掛適用年月	2020.06
						労務調整係数	1.000-00000 0.0 0
単 31号	表層(車道・路肩部)	材料種類:各種(2.30以上2.40t/m3未満),材料規格:再生密粒度7スコン20F,舗装厚:50mm,平均幅員:1.4m以上3.0	単位	m2	単位数量	1	単価
名称・規格		条件	単位	数量	単価	金額	摘要
表層(車道・路肩部)		1.4m以上3.0m以下,50mm,各種(2.30以上2.40t/m3未満),タックコートPK-4,全ての費用	m2	1			
合計							
単価							円/m2

# 1次単価表

						単価使用年月	2020.06
						歩掛適用年月	2020.06
						労務調整係数	1.000-00000 0.0 0
単 32号	ポンプ排水	口径:50mm,排水方法:作業時排水,発動発電機	単位	現場	単位数量	1	単価
名称・規格		条件	単位	数量	単価	金額	摘要
ポンプ据付・撤去工			現場	1			単 50号
ポンプ運転工		作業時排水 発動発電機,1台	日				単 51号
合計							
単価							円/現場

# 1次単価表

						単価使用年月	2020.06
						歩掛適用年月	2020.06
						労務調整係数	1.000-00000 0.0 0
単 33号	交通誘導警備員		単位	人日	単位数量	1	単価
名称・規格		条件	単位	数量	単価	金額	摘要
交通誘導警備員B			人日				単 52号
合計							
単価							円/人日















## 2次単価表

						単価使用年月	2020.06	
						歩掛適用年月	2020.06	
						労務調整係数	1.000-00000 0.0 0	
単 47号	構造物とりこわし	鉄筋構造物,機械施工,無し,無し,不要	単位	m3	単位数量	1		単価
名称・規格		条件	単位	数量	単価	金額	摘要	
鉄筋構造物 昼間 機械施工 制約無			m3	1				
合計								
単価								円/m3

## 2次単価表

						単価使用年月	2020.06	
						歩掛適用年月	2020.06	
						労務調整係数	1.000-00000 0.0 0	
単 48号	処分費(m3)	無	単位	m3	単位数量	100		単価
名称・規格		条件	単位	数量	単価	金額	摘要	
処分費 有筋コンクリート			m3	100				
合計								
単価								円/m3

## 2次単価表

						単価使用年月	2020.06	
						歩掛適用年月	2020.06	
						労務調整係数	1.000-00000 0.0 0	
単 49号	処分費(m3)	無	単位	m3	単位数量	100		単価
名称・規格		条件	単位	数量	単価	金額	摘要	
処分費 アスファルト舗			m3	100				
合計								
単価								円/m3

## 2次単価表

						単価使用年月	2020.06	
						歩掛適用年月	2020.06	
						労務調整係数	1.000-00000 0.0 0	
単 50号	ポンプ据付・撤去工		単位	現場	単位数量	1		単価
名称・規格		条件	単位	数量	単価	金額	摘要	
普通作業員			人					
合計								
単価								円/現場



# — 特記仕様書 —

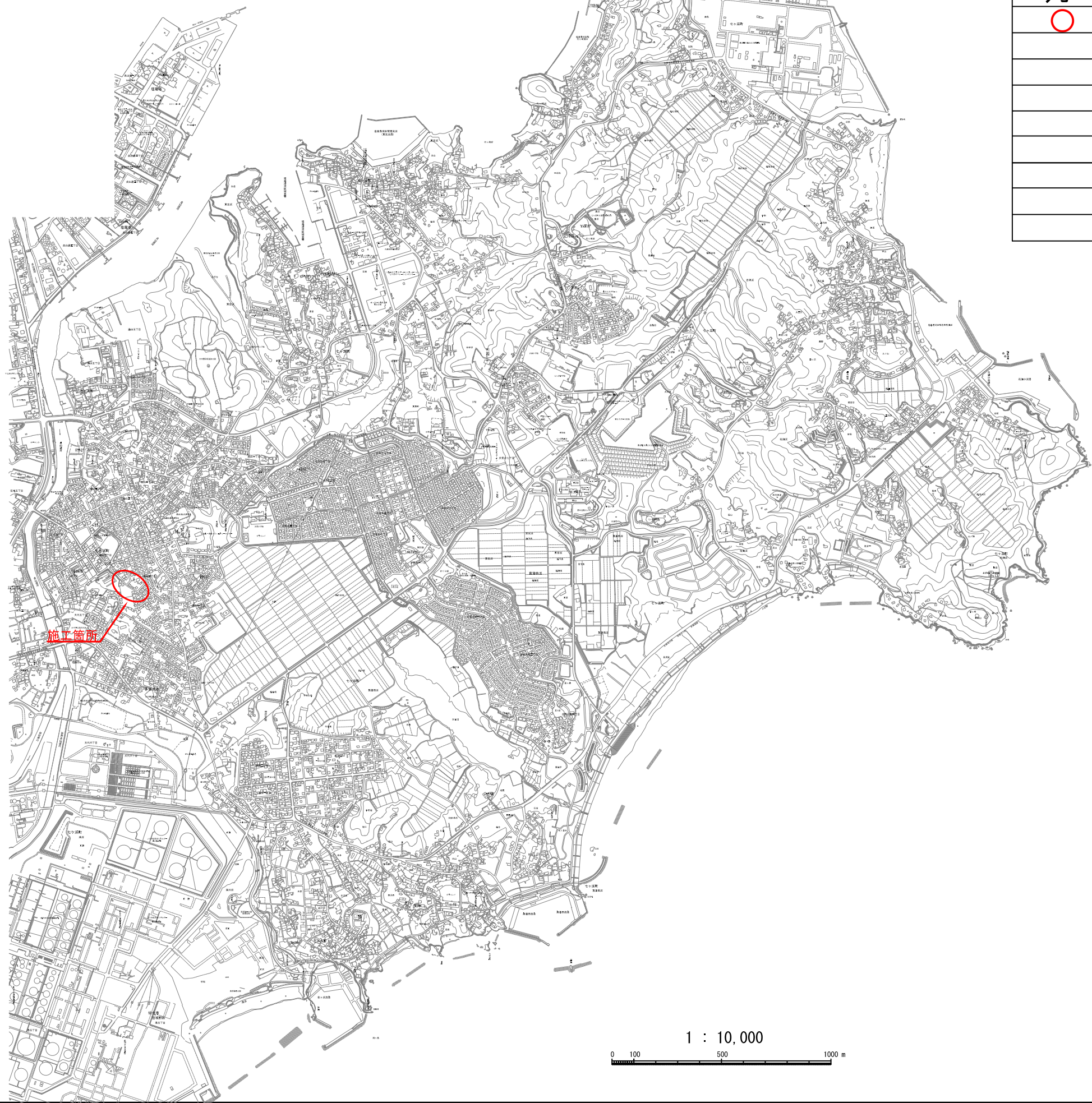
## 施工条件明示書

工事番号	7建第20-183号	工事名	令和2年度 石ヶ森線排水整備工事	事務所名	宮城県七ヶ浜町		
項目	条件	内容		施工方法	備考		
1 共通仕様書の適用	本工事は、宮城県土木部制定「共通仕様書」を適用するほか、本特記仕様書により施工するものとする。 仕様書の記載内容の優先は、「特記仕様書」「共通特記仕様書」「共通仕様書」の順とする。						
2 主任技術者及び監理技術者(以下、配置技術者という。)の配置							
(1) 現場施工に着手する日の指定 (配置技術者の配置要件の特例) ※平成25年4月1日以降適用「現場施工の着手日を指定した工事における配置技術者の配置要件の特例について」	<input type="radio"/> ある	平成 年 月 日 (「3 工程関係」に条件がない場合は、期日以前の着手も可能)					
	<input checked="" type="radio"/> ない	<input checked="" type="radio"/> ある 請負者が着手日を選択出来る工事(フレックス工事) 契約日から〇〇日以内 土木工事共通特記仕様書第1編1-1-4によること。 <input type="radio"/> ない 請負者は、現場施工に着手する日の指定がない限り、原則として、契約書に定める工期の初日から30日以内に現場施工に着手しなければならない。(共通仕様書第1編共通編第1章総則1-1-8) 上記現場施工に着手する日の前日までの期間において、工事準備等を含め工事現場が不稼働であることが明確な場合は、配置技術者の工事現場への専任は要しない。 出納局契約課ホームページ参照のこと。http://www.pref.miyagi.jp/keiyaku/kk50.htm					
3 工程関係							
(1) 関連工事による施工時期の調整	<input type="radio"/> ある	<input checked="" type="radio"/> ない					
(2) 施工時期による制限	<input type="radio"/> ある	<input checked="" type="radio"/> ない					
(3) 関係機関等との協議の未成立	<input type="radio"/> ある	<input checked="" type="radio"/> ない					
(4) 関係機関等との協議結果、特定条件の付加	<input checked="" type="radio"/> ある	<input type="radio"/> ない	掘削した範囲は、当日中に埋戻しを行うこと				
4 公害対策関係							
(1) 施工方法、機械施設、作業時間等の制限	<input type="radio"/> ある	<input checked="" type="radio"/> ない					
5 安全対策関係							
(1) 交通安全施設等の指定	<input checked="" type="radio"/> ある	<input type="radio"/> ない	交通誘導警備員を配置すること				
(2) 占用埋設物との近接工事による 施工方法、作業時間の制限	<input type="radio"/> ある	<input checked="" type="radio"/> ない					
6 排水工関係							
(1) 濁水、湧水処理のための特別な対策の必要性	<input checked="" type="radio"/> ある	<input type="radio"/> ない	水中ポンプを使用すること。				
7 建設副産物対策関係							
(1) 共通事項	下記の処理・処分は設計積算上の条件明示であり、処理施設を指定するものではない。なお、下記によらない場合は、監督職員と協議すること。また、処理・処分に先立ち処分場等の受入れの可否を確認すること。なお、廃棄物の処理に当たっては「廃棄物の処理及び清掃に関する法律」を遵守すること(環境省または循環型社会推進課のHPを参照)。						
		処理・処分する場所	処理・処分方法	距離	制限時間		
工事現場内及び工事現場間で再利用する場合は、施工管理及び契約方法等について、施工計画打合せ時に監督職員と協議すること。							
(2) 建設発生土	処理・処分	<input checked="" type="radio"/> ある	<input type="radio"/> ない	自由処分	km 時 分 ~ 分		
(3) 建設発生土以外の 建設副産物	処理・処分	<input checked="" type="radio"/> ある	<input type="radio"/> ない	コンクリート塊	宮城りんかいアスコン(株)多賀城工場	2.5 km 9時 0分 ~ 17時 0分	
	アスファルト塊			宮城りんかいアスコン(株)多賀城工場	2.5 km 9時 0分 ~ 17時 0分		
	建設発生木材			<input type="radio"/> ある	<input checked="" type="radio"/> ない		km 時 分 ~ 分
	建設汚泥			<input type="radio"/> ある	<input checked="" type="radio"/> ない		km 時 分 ~ 分
	その他(廃アラ)			<input type="radio"/> ある	<input checked="" type="radio"/> ない		km 時 分 ~ 分
(4) 再生材の利用		<input checked="" type="radio"/> ある	<input type="radio"/> ない	種類	再生アスコン		
8 工事現場のイメージアップ							
		<input type="radio"/> ある	<input checked="" type="radio"/> ない	内容	イメージアップの具体的な実施内容、実施期間については、施工計画書に明記し、監督職員と協議すること。		
9 品質証明							
(1) 品質証明書および施工プロセス品質確認 チェックリストの対象	<input type="radio"/> ある	<input checked="" type="radio"/> ない	請負工事費が、1億5千万円以上の工事および発注者が必要と認める工事。 土木工事共通特記仕様書第3編1-1-9および品質証明実施要領によること。				
(2) 施工プロセス品質確認チェックリストの対象	<input type="radio"/> ある	<input checked="" type="radio"/> ない	上記に該当せず、請負工事費が1億円以上の工事。 土木工事共通特記仕様書第3編1-1-9および品質証明実施要領によること。				
10 標準的な設計図書による発注方式							
	<input type="radio"/> ある	<input checked="" type="radio"/> ない	土木工事共通特記仕様書第3編1-1-14によること。				
11 資材関係							
(1) 生コンクリート	生コンクリートの使用に当たっては、「宮城県生コンクリート品質管理監査会議」が交付する「品質管理監査合格証」を有する工場の製品、又は同等以上の品質管理を行っていることが認められる工場の製品を使用すること。						
(2) 購入土	購入土を使用する場合は、材料承諾時に「採石法第33条による採取計画認可書の写し」、又は「砂利採取法第16条の採取計画認可書の写し」を提出すること。						
(3) 宮城県グリーン製品の利用 「宮城県グリーン製品」利用推進指針によること。 「宮城県グリーン製品」を使用する場合は、請負者は環境政策課HPより「チェックリスト」をダウンロードし、使用材料や数量等を入力後、工事完了後に監督職員に提出(電子メール)すること。	必須	1. 植生基盤材等、視線誘導標、型枠用合板は、原則として宮城県グリーン製品を用いること。					
	<input type="radio"/> ある	<input checked="" type="radio"/> ない	2. 盛土材、埋め戻し材				
	<input type="radio"/> ある	<input checked="" type="radio"/> ない	3. その他( )				
	<input type="radio"/> ある	<input checked="" type="radio"/> ない	4. その他( )				
(4) 現場吹付法砕工	吹付モルタルにおける圧縮強度の規格値は、18N/mm2以上とする。						
12 その他							
(1) 舗装の下請制限について	<input type="radio"/> ある	<input checked="" type="radio"/> ない	土木工事共通特記仕様書第1編1-1-3によること。				
(2) 「ダンブ土砂運搬等下請を行う工事における 工事費内訳調査」の対象の有無	<input type="radio"/> ある	<input checked="" type="radio"/> ない	本工事は「ダンブ土砂運搬等下請を行う工事における工事費内訳調査」の対象工事であり、請負者は、調査票等に必要事項を正確に記入し発注者に提出する他、ダンブ土砂運搬等下請負契約に関する関係書類を提出すること。 請負者が本工事の一部について下請契約を締結する場合には、請負者は、当該工事の受注者(当該下請工事の一部に係る二次以降の下請負人を含む)も同様の義務を負う旨を周知すること。				
(3) 三者会議の対象の有無	<input type="radio"/> ある	<input checked="" type="radio"/> ない	本工事は、工事着手前等に当該工事の発注者、施工者、詳細設計等を担当した設計者が参加して、設計図書と現場の整合性の確認及び設計意図の伝達等を行う「三者会議」を設置する対象工事である。 土木工事共通特記仕様書第3編1-1-5によること。				
(4) 貸与資料の有無	<input type="radio"/> ある	<input checked="" type="radio"/> ない	本仕様書によるものほか「工事施工」に関して必要な資料として工事契約後下記の資料を貸与する。 貸与資料( )				
(5) 発注者支援(工事監督支援業務)対象の有無	<input type="radio"/> ある	<input checked="" type="radio"/> ない	工事監督支援業務の受注者が現場監督支援する場合、工事請負者に対し「工事打合せ簿」により担当技術者(所属会社等名・氏名)の通知を行うこと。				
(6) 工事写真の電子化の対象の有無	<input checked="" type="radio"/> ある	<input type="radio"/> ない	本工事の工事写真の作成は、原則として、デジタル写真管理情報基準(案)に基づき電子とすること。ただし、予定価格が8,000万円未満の場合は、監督員との協議により、従来の紙による作成も認めることとする。				
(7) 工事実績情報システム(コリンズ)登録	請負者は、工事請負代金額が500万円以上の工事について、工事実績情報サービス(CORINS)に基づき、受注・変更・完成・訂正時に工事実績情報として「工事カルテ」を作成し登録申請を行うこと。						
(8) 工事書類の簡素化の試行について	<input type="radio"/> ある	<input checked="" type="radio"/> ない	1. 本工事は、工事書類の簡素化を目的とした試行対象工事である。 2. 「宮城県土木部における工事書類簡素化一覧表」に基づき実施するものとする。また、工事打合せ簿、材料確認書、段階確認書、立会願、夜間・休日作業届の書類を提出については、電子メール活用を基本とする。 3. これらに定められていない場合は、監督職員と協議するものとする。				

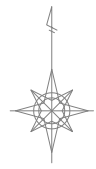


レベル1 工事区分		数量総括表						
レベル2 工種	レベル3 種別	レベル4 細別	レベル5 規格	単位	設計数量	積算数量	摘要	
排水構造物工	作業土工	床掘り	小規模	m3	83	80	83.4	
		埋戻し	山砂 小規模	m3	20	20	19.6	
		土砂等運搬		m3	83	80	83.4	
		整地		m3	83	80	83.4	
		材料運搬	基礎材運搬 3.5km	m3	11	11	10.7	
	側溝工	自由勾配側溝	基礎板	VS600×600 t=10cm W=80cm L=2.0m	m	87	87	86.9
			調整コンクリート打設	18-8-40 t=5cm	枚	44	44	44
			側溝蓋	600用 コンクリート 車道用 L=1.0m	m3	3	3	2.6
		側溝蓋	600用 グレーチング T-25 L=1.0m	枚	35	35	35	
			600用 グレーチング T-25 L=1.0m	枚	8	8	8	
		プレキャストU型側溝	基礎板	横断側溝500A t=10cm W=80cm L=2.0m	m	9	9	8.6
			側溝蓋	500用 グレーチング T-25 L=1.0m	枚	4	4	4
			既設側溝コンクリート打設	18-8-40	枚	9	9	9
	集水柵工	プレキャスト集水柵	蓋	800×800 H=900	m3	0.1	0.1	0.1
底版コンクリート打設			18-8-40	基	1	1	1	
接続箇所加工			構造物取壊し 人力	基	2	2	2	
蓋			□800用 グレーチング 並目 T-25	枚	3	3	3	
底版コンクリート打設			18-8-40	m3	0.4	0.4	0.4	
接続箇所加工			構造物取壊し 人力	m3	0.3	0.3	0.3	
上下水道管切回し工	上下水道管切回し	上水道管切回し	PPφ20 L=2.0m	箇所	2	2	2	
		下水道管切回し	VUφ150 L=2.0m	箇所	3	3	3	
構造物撤去工	構造物取壊し工	コンクリート構造物取壊し	鉄筋構造物	m3	11	11	10.7	
		舗装版切断	t=15cm以下	m	124	120	123.9	
		舗装版破碎	As舗装版 t=15cm以下	m2	176	180	175.6	
運搬処理工	運搬処理工	殻運搬処理	Con殻 有り 2.5km以下	m3	11	11	11	
		殻運搬処理	As殻 有り 2.5km以下	m3	15	15	14.9	
舗装工	舗装準備工	材料運搬	路盤材運搬 3.5km	m3	15	15	15.1	
		不陸整正	支給路盤材 t=2cm	m2	112	112	112	
	アスファルト舗装工	下層路盤(車道部)	支給路盤材 t=30cm	m2	31	31	31.2	
		上層路盤(車道部)	再生As安定処理 t=5cm	m2	86	86	86.1	
		表層(車道部)	再生密粒度As20F t=5cm b<1.4m	m2	48	48	47.5	
		表層(車道部)	再生密粒度As20F t=5cm 1.4m≤b<3.0m	m2	92	92	91.7	
	仮設工	水替工	ポンプ排水	作業時排水、口径50mm	現場	1	1	
		交通管理工	交通誘導警備員	交通誘導警備員B	人日			

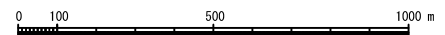




凡	例
○	施工箇所



1 : 10,000



工事番号	七建第20-183号		
工事名	令和2年度 石ヶ森線排水整備工事		
施工箇所	七ヶ浜町遠山二丁目 地内		
図面名	位置図		
縮尺	S=1 : 10,000	図番	1 / 5
宮城県七ヶ浜町			



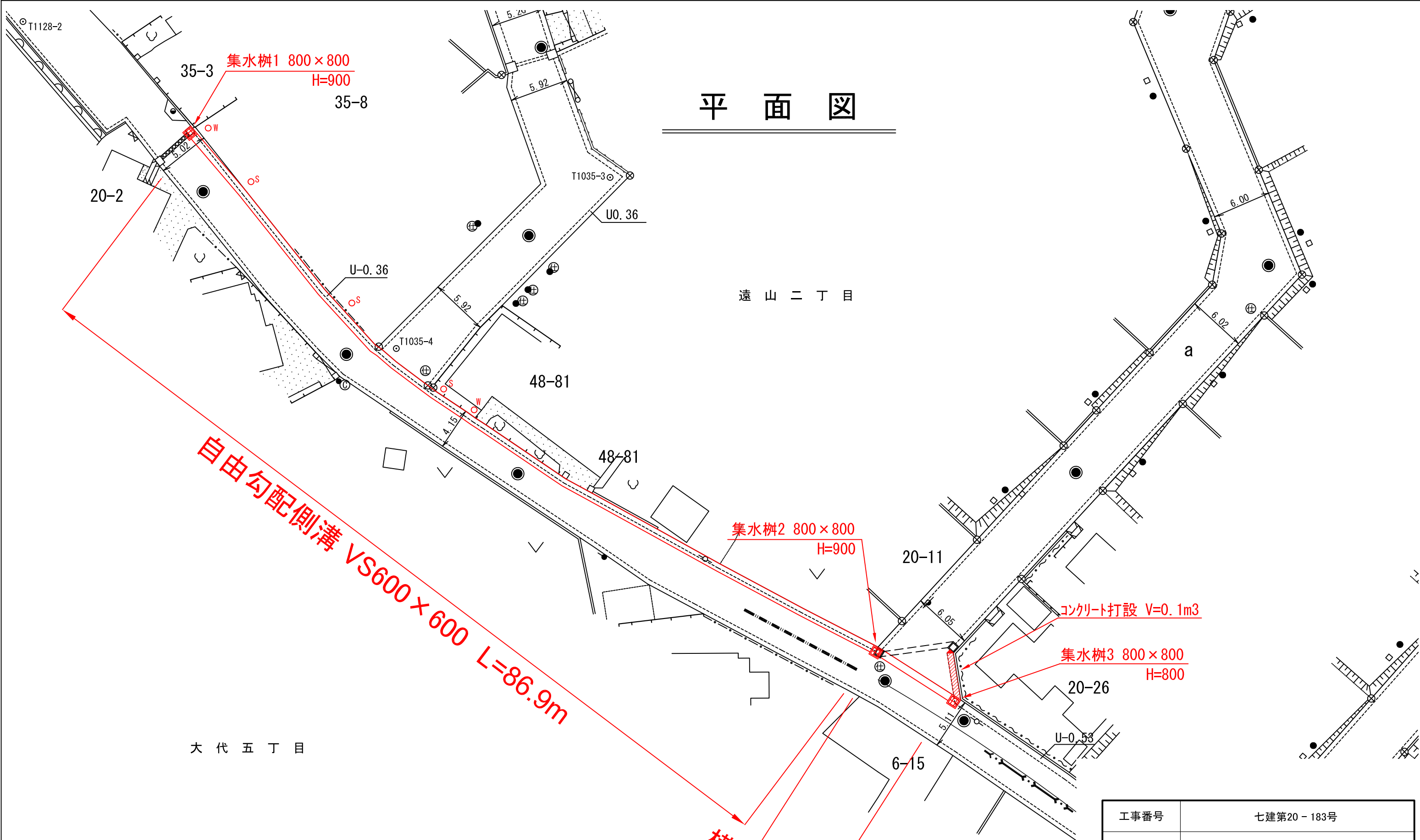
# 平面図

遠山二丁目

自由勾配側溝 VS600×600 L=86.9m

横断側溝500A L=8.6m

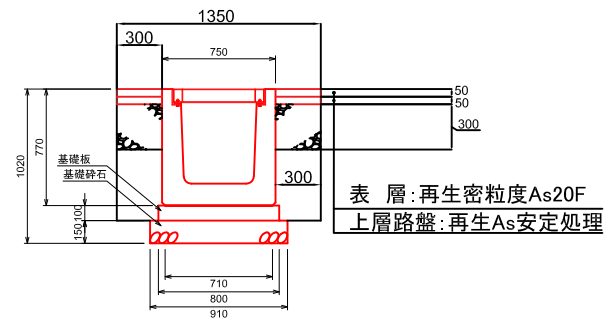
大代五丁目



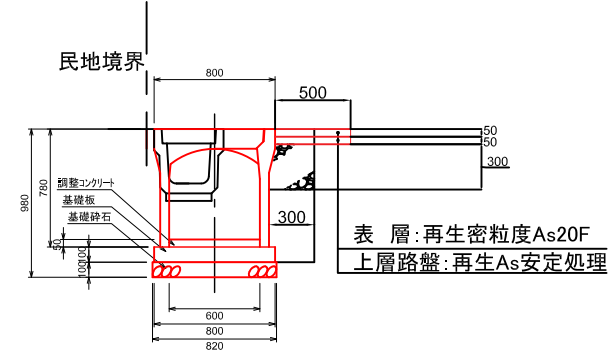
工事番号	七建第20 - 183号		
工事名	令和2年度 石ヶ森線排水整備工事		
施工場所	七ヶ浜町遠山二丁目 地内		
図面名	平面図		
縮尺	1/350	図番	2/5
宮城県七ヶ浜町			

# 構造図

横断側溝500A



自由勾配側溝VS600×600



単位数量表

10mあたり

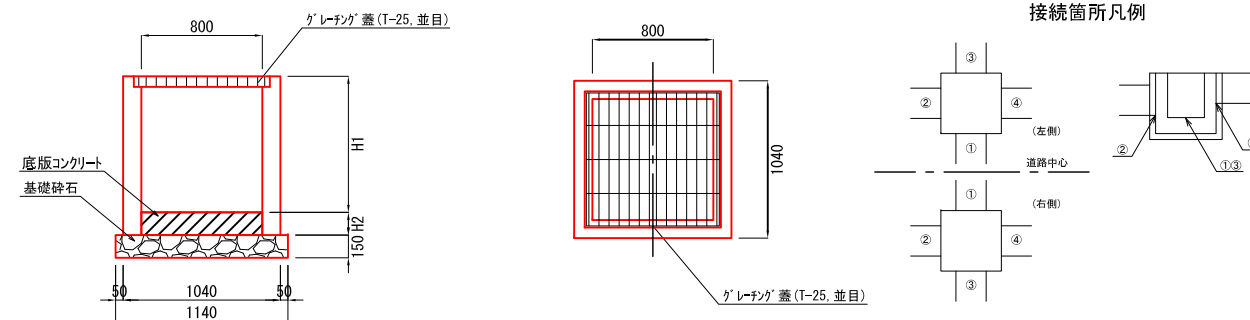
種別	規格	単位	数量
舗装切断	t=10cm	m	20.0
舗装取壊し	t=10cm	m <sup>2</sup>	13.5
As殻運搬処理		m <sup>3</sup>	1.35
床掘	小規模	m <sup>3</sup>	11.7
埋戻し	山砂 小規模	m <sup>3</sup>	2.8
残土処理		m <sup>3</sup>	11.7
基礎砕石	支給材 t=15cm	m <sup>2</sup>	9.1
基礎板	t=10cm, W=80cm, L=2.0m	枚	5.0
下層路盤	支給材 t=30cm	m <sup>2</sup>	6.0
上層路盤	再生As安定処理	m <sup>2</sup>	6.0
表層	再生密粒度As20F	m <sup>2</sup>	6.0

単位数量表

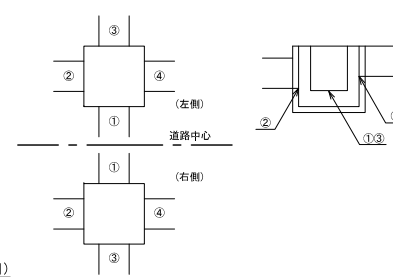
10mあたり

種別	規格	単位	数量
舗装切断	t=10cm	m	10.0
舗装取壊し	t=10cm	m <sup>2</sup>	8.4
As殻運搬処理		m <sup>3</sup>	0.84
構造物取壊し	鉄筋構造物	m <sup>3</sup>	1.15
Con殻運搬処理		m <sup>3</sup>	1.15
床掘	小規模	m <sup>3</sup>	8.0
埋戻し	山砂 小規模	m <sup>3</sup>	1.9
残土処理		m <sup>3</sup>	8.0
基礎砕石	支給材 t=10cm	m <sup>2</sup>	8.2
基礎板	t=10cm, W=80cm, L=2.0m	枚	5.0
調整コンクリート	18-8-40	m <sup>3</sup>	0.3
下層路盤	支給材 t=30cm	m <sup>2</sup>	3.0
上層路盤	再生As安定処理	m <sup>2</sup>	5.0
表層	再生密粒度As20F	m <sup>2</sup>	5.0

## 集水柵



接続箇所凡例

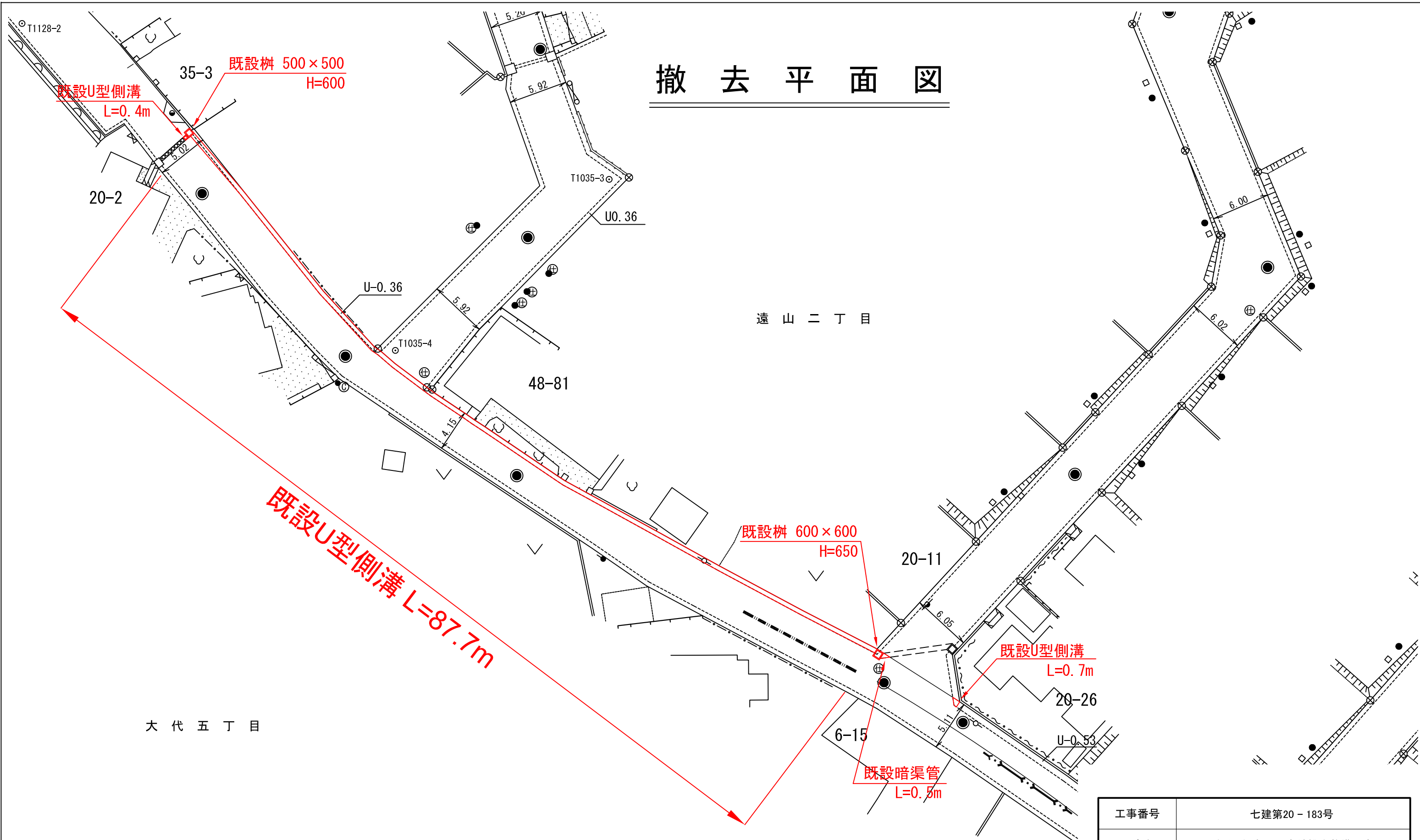


接続箇所一覧表

位置	名称	H1	H2	H1+H2	①	②	③	④	摘要
1 左	集水柵1 800×800 H900	900	300	1200	天端~底版 H=650 W300×H400	天端~底版 H=740 W600×H600	天端~管底 H=250 φ100	天端~底版 H=730 W600×H600	
2 左	集水柵2 800×800 H900	900	300	1200	-	天端~底版 H=730 W600×H600	天端~底版 H=380 W290×H270	天端~底版 H=625 W500×H540	
3 左	集水柵3 800×800 H800	800	100	900	-	天端~底版 H=625 W500×H540	天端~底版 H=510 W600×H400	天端~底版 H=450 W440×H340	
4 左	横断側溝500A側面	-	-	-	-	-	天端~管底 H=500 W600×H300	-	

工事番号	七建第20 - 183号		
工事名	令和2年度 石ヶ森線排水整備工事		
施工場所	七ヶ浜町遠山二丁目 地内		
図面名	構造図		
縮尺	1/50	図番	3/5
宮城県七ヶ浜町			

# 撤去平面図



既設U型側溝 L=87.7m

既設樹 500×500  
H=600

既設樹 600×600  
H=650

既設U型側溝  
L=0.7m

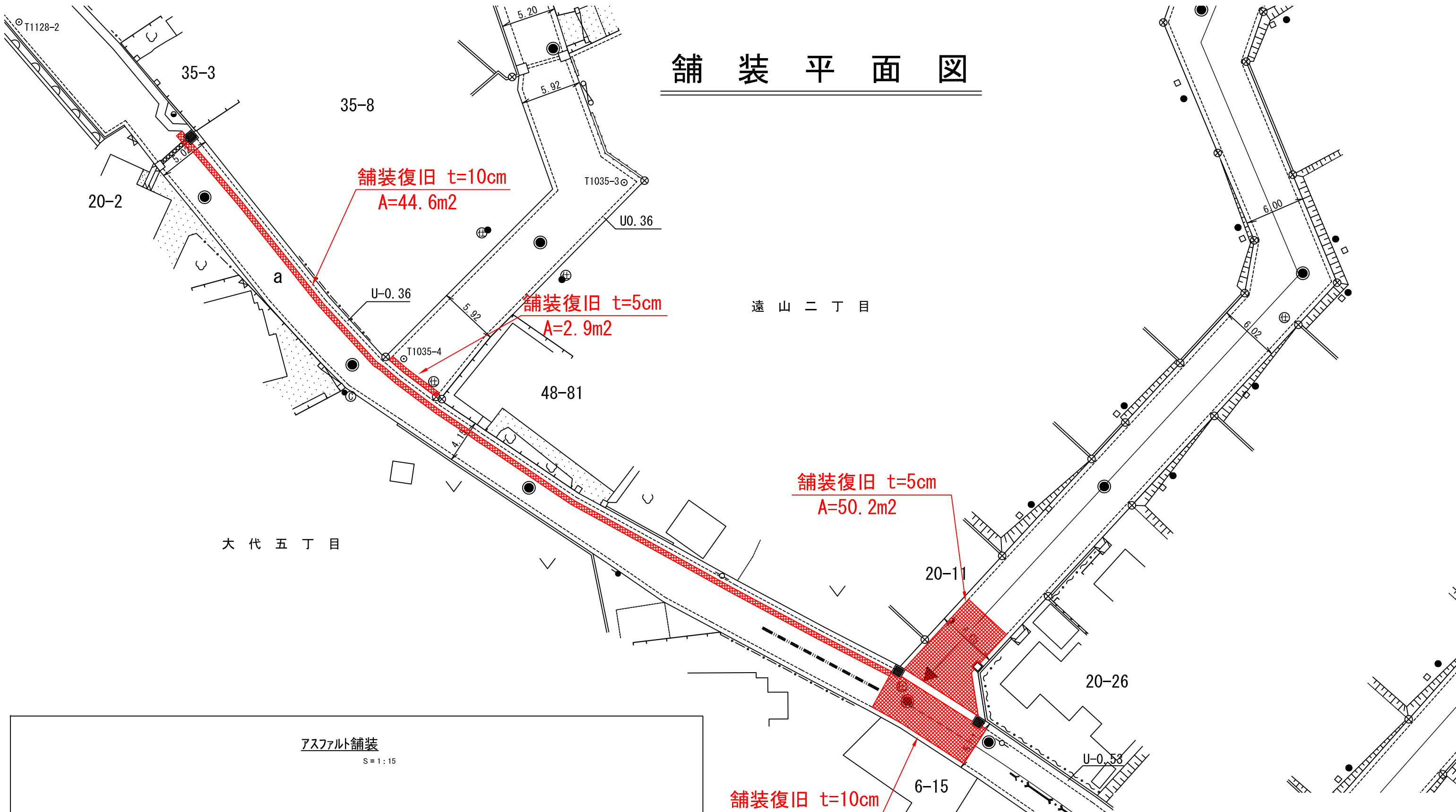
既設暗渠管  
L=0.5m

大代五丁目

遠山二丁目

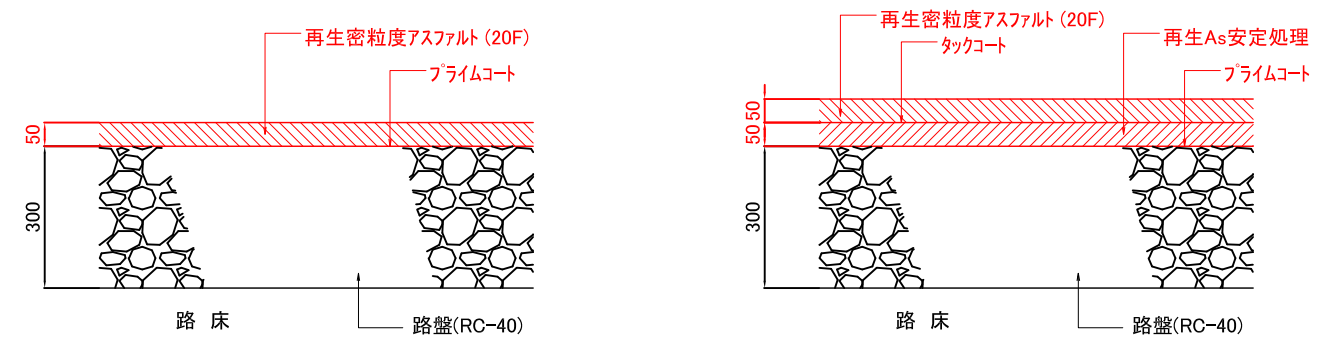
工事番号	七建第20 - 183号		
工事名	令和2年度 石ヶ森線排水整備工事		
施工場所	七ヶ浜町遠山二丁目 地内		
図面名	撤去平面図		
縮尺	1/350	図番	4/5
宮城県七ヶ浜町			

# 舗装平面図



## アスファルト舗装

S = 1 : 15



工事番号	七建第20 - 183号		
工事名	令和2年度 石ヶ森線排水整備工事		
施工場所	七ヶ浜町遠山二丁目 地内		
図面名	舗装平面図		
縮尺	1/350	図番	5/5
宮城県七ヶ浜町			