

設計内訳書 (本01)

工事名	令和6年度吉田浜野山避難経路整備工事				事業区分 工事区分	公園緑地整備・改修 施設整備	
工事区分・工種・種別・細別	規格	単位	数量	単価	金額	数量・金額増減	摘要
施設整備		式	1				
基盤整備工		式	1				
公園土工		式	1				
掘削	小規模	m3	10				単 1号
盛土	現場制約あり	m3	2				単 2号
法面整形	盛土部, 現場制約あり	m3	5				単 3号
作業土工		式	1				
床掘り	小規模	m3	30				単 4号
床掘り	現場制約あり	m3	50				単 5号
埋戻し	小規模	m3	20				単 6号
埋戻し	現場制約あり	m3	20				単 7号
人力運搬	60m以内	m3	20				単 8号
土砂等処分		式	1				

設計内訳書 (本01)

工事名	令和6年度吉田浜野山避難経路整備工事				事業区分 工事区分	公園緑地整備・改修 施設整備	
工事区分・工種・種別・細別	規格	単位	数量	単価	金額	数量・金額増減	摘要
土砂等運搬処理		m3	40				単 9号
雨水排水設備工		式	1				
公園水路工		式	1				
現場打ち皿型水路	材料種類:コンクリート(18-8-40), t=100, b=200mm	m	54				単 10号
電気設備工		式	1				
照明設備工		式	1				
照明灯	フライト(シー式), プロック基礎	箇所	5				単 11号
園路広場整備工		式	1				
アスファルト舗装工		式	1				
下層路盤(歩道部)	路盤材種類:再生クワリヤン RC-40, 仕上り厚:100mm	m2	83				単 12号
表層(歩道部)	材料種類:各種(2.20以上2.30t/m3未満), 材料規格:再生細粒度アスコン(13F), 舗装厚:30mm, 平均幅員:1.4m未満(1層当り平均仕上り厚50mm以下)	m2	83				単 13号
園路縁石工		式	1				
コンクリート縁石	地先境界ブロック(A種)	m	95				単 14号

設計内訳書 (本01)

工事名	令和6年度吉田浜野山避難経路整備工事				事業区分 工事区分	公園緑地整備・改修 施設整備	
工事区分・工種・種別・細別	規格	単位	数量	単価	金額	数量・金額増減	摘要
階段工		式	1				
擬木階段	ブナ擬木階段, t80×h200×W2000	式	1				内 1号
広場工		式	1				
平場	□1500	箇所	1				単 15号
管理施設整備工		式	1				
柵工		式	1				
手すり	手すりの規格:H850, L=2000	m	37				単 16号
基礎ブロック	□300×H400(手すり)	個	22				単 17号
転落(横断)防止柵	柵高:1.1m, 作業区分:プレキャストコンクリートブロック建込	m	33				単 18号
転落(横断)防止柵	柵高:1.1m, 作業区分:プレキャストコンクリートブロック建込, L=2.0m	箇所	1				単 19号
ガードパイプ	コンクリート建込, 再利用撤去	m	3				単 20号
ガードパイプ	コンクリート建込, 再利用設置	m	2				単 21号
門扉	門扉高:1.2m, 両開き, L=2.0m	基	1				単 22号

設計内訳書 (本01)

工事名	令和6年度吉田浜野山避難経路整備工事				事業区分 工事区分	公園緑地整備・改修 施設整備	
工事区分・工種・種別・細別	規格	単位	数量	単価	金額	数量・金額増減	摘要
防草コンクリート	t100, W300	m2	19				単 23号
公園施設等撤去・移設工		式	1				
樹木伐採・抜根工		式	1				
高木伐採	幹回り:30~60cm, チェンソー伐採	本	10				単 24号
除伐・つる切り		m2	219				単 25号
仮設工		式	1				
交通管理工		式	1				
交通誘導警備員		人日					単 26号
直接工事費		式	1				
共通仮設		式	1				
共通仮設費(率計上)		式	1				
純工事費		式	1				
現場管理費		式	1				

設計内訳書 (本01)

工事名	令和6年度吉田浜野山避難経路整備工事				事業区分	工事区分	公園緑地整備・改修 施設整備
工事区分・工種・種別・細別	規格	単位	数量	単価	金額	数量・金額増減	摘要
工事原価		式	1				
一般管理費等		式	1				
工事価格		式	1				
消費税額及び地方消費税額		式	1				
工事費計		式	1				

一式当り内訳書

単価使用年月	2024.10
歩掛適用年月	2024.10
労務調整係数	1.000-00000 0.0 0

内 1号	擬木階段				アラ擬木階段, t80×h200×W2000		
名称・規格	条件	単位	数量	単価	金額	数量・金額増減	摘要
アラ擬木階段 t80×h200×b2000		段	102				
アラ擬木階段組立設置		段	102				単 28号
コンクリート	小型構造物, 人力打設, 18-8-40, 一般養生, 有り, 全ての費用	m3	9.2				
鉄筋金網 (SD295) D6×100×100		m2	63.3				
型枠	一般型枠, 小型構造物	m2	9.2				
コンクリート仕上げ ハ引き		m2	90.8				単 29号
基礎砕石	7.5cmを超え12.5cm以下, 再生クラッシャー ン 40〜0, 全ての費用	m2	90.8				
合計							

1次単価表

単価使用年月	2024.10
歩掛適用年月	2024.10
労務調整係数	1.000-00000 0.0 0

単 1号	掘削	小規模	単位	m3	単位数量	1	単価	
名称・規格		条件	単位	数量	単価	金額	摘要	
掘削		土砂,上記以外(小規模),小規模(標準)	m3	1				
合計								
単価							円/m3	

1次単価表

単価使用年月	2024.10
歩掛適用年月	2024.10
労務調整係数	1.000-00000 0.0 0

単 2号	盛土	現場制約あり	単位	m3	単位数量	1	単価	
名称・規格		条件	単位	数量	単価	金額	摘要	
埋戻し		現場制約あり,土砂,有り	m3	1				
合計								
単価							円/m3	

1次単価表

単価使用年月	2024.10
歩掛適用年月	2024.10
労務調整係数	1.000-00000 0.0 0

単 3号	法面整形	盛土部,現場制約あり	単位	m3	単位数量	1	単価	
名称・規格		条件	単位	数量	単価	金額	摘要	
法面整形		盛土部,有り,有り,砂及び砂質土,粘性土,全ての費用	m2	1				
合計								
単価							円/m3	

1次単価表

単価使用年月	2024.10
歩掛適用年月	2024.10
労務調整係数	1.000-00000 0.0 0

単 4号	床掘り	小規模	単位	m3	単位数量	1	単価	
名称・規格		条件	単位	数量	単価	金額	摘要	
床掘り		土砂,上記以外(小規模),全ての費用	m3	1				
合計								
単価							円/m3	

1次単価表

単価使用年月	2024.10
歩掛適用年月	2024.10
労務調整係数	1.000-00000 0.0 0

単 5号	床掘り	現場制約あり	単位	m3	単位数量	1	単価	
名称・規格		条件	単位	数量	単価	金額	摘要	
床掘り		土砂,現場制約あり	m3	1				
合計								
単価							円/m3	

1次単価表

単価使用年月	2024.10
歩掛適用年月	2024.10
労務調整係数	1.000-00000 0.0 0

単 6号	埋戻し	小規模	単位	m3	単位数量	1	単価	
名称・規格		条件	単位	数量	単価	金額	摘要	
埋戻し		上記以外(小規模),土砂,全ての費用	m3	1				
合計								
単価							円/m3	

1次単価表

単価使用年月	2024.10
歩掛適用年月	2024.10
労務調整係数	1.000-00000 0.0 0

単 7号	埋戻し	現場制約あり	単位	m3	単位数量	1	単価	
名称・規格		条件	単位	数量	単価	金額	摘要	
埋戻し		現場制約あり,土砂,有り	m3	1				
合計								
単価							円/m3	

1次単価表

単価使用年月	2024.10
歩掛適用年月	2024.10
労務調整係数	1.000-00000 0.0 0

単 8号	人力運搬	60m以内	単位	m3	単位数量	1	単価	
名称・規格		条件	単位	数量	単価	金額	摘要	
人力運搬(運搬～取卸し)		60m以下	m3	1				
合計								
単価							円/m3	

1次単価表

単価使用年月	2024.10
歩掛適用年月	2024.10
労務調整係数	1.000-00000 0.0 0

単 9号	土砂等運搬処理	単位	m3	単位数量	金額	単価		
名称・規格		条件		単位	数量	単価	金額	摘要
土砂等運搬	小規模、バックホ山積0.28m3(平積0.2m3),土砂(岩塊・玉石混り土含む),有り,1.5km以下	m3		1				
整地	残土受入れ地での処理	m3		1				
合計								
単価								円/m3

1次単価表

単価使用年月	2024.10
歩掛適用年月	2024.10
労務調整係数	1.000-00000 0.0 0

単 10号	現場打ち皿型水路	材料種類:コンクリート(18-8-40), t=100, b=200mm	単位	m	単位数量	金額	単価	
名称・規格		条件		単位	数量	単価	金額	摘要
コンクリート	小型構造物, 人力打設, 18-8-40, 一般養生, 有り, 全ての費用	m3		0.2				
型枠	一般型枠, 小型構造物	m2		2.2				
基礎碎石	7.5cmを超え12.5cm以下, 再生クラッシュ 40~0, 全ての費用	m2		2.5				
表面コテ仕上げ(加算額) [市場単価]		m2		2				単 27号
合計								
単価								円/m

1次単価表

単価使用年月	2024.10
歩掛適用年月	2024.10
労務調整係数	1.000-00000 0.0 0

単 11号	照明灯	フットライト(ソーラー式), プロック基礎	単位	箇所	単位数量	金額	単価	摘要
名称・規格		条件	単位	数量	単価	金額	摘要	
	フットライト(ソーラー式) H900, □180, 鋼製		個	10				
	普通作業員		人					
	コンクリート	小型構造物, 人力打設, 18-8-40, 一般養生, 有り, 全ての費用	m3	0.6				
	型枠	一般型枠, 小型構造物	m2	6.4				
	基礎砕石	7.5cmを超え12.5cm以下, 再生クラッシュレン 40~0, 全ての費用	m2	3				
	合計							
	単価							円/箇所

1次単価表

単価使用年月	2024.10
歩掛適用年月	2024.10
労務調整係数	1.000-00000 0.0 0

単 12号	下層路盤(歩道部)	路盤材種類: 再生クラッシュレン RC-40, 仕上り厚: 100mm	単位	m2	単位数量	金額	単価	摘要
名称・規格		条件	単位	数量	単価	金額	摘要	
	下層路盤(歩道部)	100mm, 1層施工, 再生クラッシュレン RC-40, 全ての費用	m2	1				
	合計							
	単価							円/m2

1次単価表

単価使用年月	2024.10
歩掛適用年月	2024.10
労務調整係数	1.000-00000 0.0 0

単 13号	表層(歩道部)	材料種類: 各種(2.20以上2.30t/m3未満), 材料規格: 再生細粒度アスコン(13F), 舗装厚: 30mm, 平均幅員: 1.4m未満(1.4m未満(仕上厚50mm以下), 30mm, 各種(2.20以上2.30t/m3未満), プライムコート PK-3, 全ての費用	単位	m2	単位数量	金額	単価	摘要
名称・規格		条件	単位	数量	単価	金額	摘要	
	表層(歩道部)	1.4m未満(仕上厚50mm以下), 30mm, 各種(2.20以上2.30t/m3未満), プライムコート PK-3, 全ての費用	m2	1				
	合計							
	単価							円/m2

1次単価表

単価使用年月	2024.10
歩掛適用年月	2024.10
労務調整係数	1.000-00000 0.0 0

単 14号	コンクリート緑石	地先境界ﾌﾞﾛｯｸ(A種)	単位	m	単位数量	1	単価	
名称・規格		条件	単位	数量	単価	金額	摘要	
地先境界ﾌﾞﾛｯｸ		設置, A種(120×120×600), 再生ｸﾗｯｼﾞｱﾗﾝ RC-40, 18-8-40(普通), 有り	m	1				
合計								
単価							円/m	

1次単価表

単価使用年月	2024.10
歩掛適用年月	2024.10
労務調整係数	1.000-00000 0.0 0

単 15号	平場	□1500	単位	箇所	単位数量	1	単価	
名称・規格		条件	単位	数量	単価	金額	摘要	
コンクリート		小型構造物, 人力打設, 18-8-40, 一般養生, 有り, 全ての費用	m3	0.3				
鉄筋金網(SD295) D6×100×100			m2	2				
型枠		一般型枠, 小型構造物	m2	0.8				
基礎碎石		7.5cmを超え12.5cm以下, 再生ｸﾗｯｼﾞｱﾗﾝ 40~0, 全ての費用	m2	2.3				
転落防止柵 H1100, プレキャストコンクリートﾌﾞﾛｯｸ建込, L1500			箇所	1				単 30号
転落防止柵 H1100, プレキャストコンクリートﾌﾞﾛｯｸ建込, L1700			箇所	1				単 31号
合計								
単価							円/箇所	

1次単価表

単価使用年月	2024.10
歩掛適用年月	2024.10
労務調整係数	1.000-00000 0.0 0

単 16号	手すり	手すりの規格:H850,L=2000	単位	m	単位数量	10	単価	
名称・規格		条件	単位	数量	単価	金額	摘要	
手すり設置工			m	10			単 32号	
合計								
単価							円/m	

1次単価表

単価使用年月	2024.10
歩掛適用年月	2024.10
労務調整係数	1.000-00000 0.0 0

単 17号	基礎ブロック	□300×H400(手すり)	単位	個	単位数量	10	単価	
名称・規格		条件	単位	数量	単価	金額	摘要	
コンクリート		小型構造物, 人力打設, 18-8-40, 一般養生, 有り, 全ての費用	m3	0.4				
型枠		一般型枠, 小型構造物	m2	4.8				
基礎碎石		7.5cmを超え12.5cm以下, 再生クラッシュ 40~0, 全ての費用	m2	0.9				
合計								
単価							円/個	

1次単価表

単価使用年月	2024.10
歩掛適用年月	2024.10
労務調整係数	1.000-00000 0.0 0

単 18号	転落(横断)防止柵	柵高:1.1m,作業区分:プレキャストコンクリートブロック建込	単位	m	単位数量	1	単価	
名称・規格		条件	単位	数量	単価	金額	摘要	
防護柵(横断・転落防止柵)設置工		プレキャストコンクリートブロック建込, E-1A式・バネ式, 3m, 100m未満, 無	m	1				単 33号
合計								
単価								円/m

1次単価表

単価使用年月	2024.10
歩掛適用年月	2024.10
労務調整係数	1.000-00000 0.0 0

単 19号	転落(横断)防止柵	柵高:1.1m,作業区分:プレキャストコンクリートブロック建込, L=2.0m	単位	箇所	単位数量	1	単価	
名称・規格		条件	単位	数量	単価	金額	摘要	
転落防止柵バネ L=3000			枚	1				
転落防止柵支柱 H=1100(1550)			本	2				
転落防止柵設置加工費			式	1				
合計								
単価								円/箇所

1次単価表

単価使用年月	2024.10
歩掛適用年月	2024.10
労務調整係数	1.000-00000 0.0 0

単 20号	ガードパイプ	コンクリート建込, 再利用撤去	単位	m	単位数量	1	単価	
名称・規格		条件	単位	数量	単価	金額	摘要	
防護柵撤去工 (ガードパイプ撤去工)		コンクリート建込, 無, 無	m	1			単 34号	
合計								
単価							円/m	

1次単価表

単価使用年月	2024.10
歩掛適用年月	2024.10
労務調整係数	1.000-00000 0.0 0

単 21号	ガードパイプ	コンクリート建込, 再利用設置	単位	m	単位数量	1	単価	
名称・規格		条件	単位	数量	単価	金額	摘要	
防護柵設置工 (材料費を除く手間のみ)		コンクリート建込, Gp-Cp-2B 塗装品, 20m未満, 無, 無, 無	m	1			単 35号	
合計								
単価							円/m	

1次単価表

単価使用年月	2024.10
歩掛適用年月	2024.10
労務調整係数	1.000-00000 0.0 0

単 22号	門扉	門扉高: 1.2m, 両開き, L=2.0m	単位	基	単位数量	1	単価	
名称・規格		条件	単位	数量	単価	金額	摘要	
門扉(組立・設置)			基	1				
門扉(材料費)			基	1				
基礎ブロック, 鋼管基礎		基礎ブロック, 門扉, 有り (t=10cm), 全ての費用	基	1				
合計								
単価							円/基	

1次単価表

単価使用年月	2024.10
歩掛適用年月	2024.10
労務調整係数	1.000-00000 0.0 0

単 23号	防草コンクリート	t100, W300	単位	m2	単位数量	金額	10	単価	
名称・規格		条件		単位	数量	単価	金額	摘要	
コンクリート打設工		防草コンクリート, 人力打設, 18-8-40 (普通), 無し, 10m3/100m2, 無し		m2	10			単 36号	
基礎砕石		7.5cmを超え12.5cm以下, 再生クラッシュ 40~0, 全ての費用		m2	10				
型砕工		防草コンクリート		m2	3.3			単 37号	
合計									
単価								円/m2	

1次単価表

単価使用年月	2024.10
歩掛適用年月	2024.10
労務調整係数	1.000-00000 0.0 0

単 24号	高木伐採	幹回り:30~60cm, チェンソー伐採	単位	本	単位数量	金額	1	単価	
名称・規格		条件		単位	数量	単価	金額	摘要	
支障木伐採 幹回り:30~60cm, チェンソー伐採				本	1			単 38号	
合計									
単価								円/本	

1次単価表

単価使用年月	2024. 10
歩掛適用年月	2024. 10
労務調整係数	1.000-00000 0.0 0

単 25号	除伐・つる切り		単位	m2	単位数量	1,000	単価
名称・規格		条件	単位	数量	単価	金額	摘要
特殊作業員			人				
普通作業員			人				
諸雑費(率+まるめ)			式	1			
合計							
単価							円/m2

1次単価表

単価使用年月	2024. 10
歩掛適用年月	2024. 10
労務調整係数	1.000-00000 0.0 0

単 26号	交通誘導警備員		単位	人日	単位数量	1	単価
名称・規格		条件	単位	数量	単価	金額	摘要
交通誘導警備員B			人日				単 39号
合計							
単価							円/人日

2次単価表

単価使用年月	2024.10
歩掛適用年月	2024.10
労務調整係数	1.000-00000 0.0 0

単 27号	表面コテ仕上げ(加算額) [市場単価]		単位	m2	単位数量	100	単価	
名称・規格		条件	単位	数量	単価	金額	摘要	
現場吹付法砕工 加算額 表面コテ仕上げ			m2	100				
合計								
単価							円/m2	

2次単価表

単価使用年月	2024.10
歩掛適用年月	2024.10
労務調整係数	1.000-00000 0.0 0

単 28号	アラ擬木階段組立設置		単位	段	単位数量	10	単価	
名称・規格		条件	単位	数量	単価	金額	摘要	
普通作業員			人					
合計								
単価							円/段	

2次単価表

単価使用年月	2024.10
歩掛適用年月	2024.10
労務調整係数	1.000-00000 0.0 0

単 29号	コンクリート仕上げ ハケ引き		単位	m2	単位数量	1	単価	
名称・規格		条件	単位	数量	単価	金額	摘要	
左官			人					
合計								
単価							円/m2	

2次単価表

単価使用年月	2024.10
歩掛適用年月	2024.10
労務調整係数	1.000-00000 0.0 0

単 30号	転落防止柵 H1100,プレキャストコンクリートブロック建込, L1500	単位	箇所	単位数量	金額	単価	
名称・規格		条件	単位	数量	単価	金額	摘要
	転落防止柵パネ L=3000		枚	1			
	転落防止柵支柱 H=1100(1550)		本	1			
	転落防止柵設置加工費		式	1			
合計							
単価							円/箇所

2次単価表

単価使用年月	2024.10
歩掛適用年月	2024.10
労務調整係数	1.000-00000 0.0 0

単 31号	転落防止柵 H1100,プレキャストコンクリートブロック建込, L1700	単位	箇所	単位数量	金額	単価	
名称・規格		条件	単位	数量	単価	金額	摘要
	転落防止柵パネ L=3000		枚	1			
	転落防止柵支柱 H=1100(1550)		本	2			
	転落防止柵設置加工費		式	1			
合計							
単価							円/箇所

2次単価表

単価使用年月	2024. 10
歩掛適用年月	2024. 10
労務調整係数	1.000-00000 0.0 0

単 32号	手すり設置工		単位	m	単位数量	1	単価	
名称・規格		条件	単位	数量	単価	金額	摘要	
手すり H=850, L=2000			m	1				
手すり組立設置費			m	1				
合計								
単価							円/m	

2次単価表

単価使用年月	2024. 10
歩掛適用年月	2024. 10
労務調整係数	1.000-00000 0.0 0

単 33号	防護柵(横断・転落防止柵)設置工	プレキャストコンクリートブロック建込, ビーム式・パ ネル式, 3m, 100m未満, 無	単位	m	単位数量	100	単価	
名称・規格		条件	単位	数量	単価	金額	摘要	
横断・転落防止柵設置工ブロック建込用 ビーム式・パネル式			m	100				
防護柵(P種) 転落防止柵(縦格子型, C, H=1100)			m	100				
諸雑費(まるめ)			式	1				
合計								
単価							円/m	

2次単価表

単価使用年月	2024.10
歩掛適用年月	2024.10
労務調整係数	1.000-00000 0.0 0

単 34号	防護柵撤去工 (ガードパイプ撤去工)	コンクリート建込, 無, 無	単位	m	単位数量	1	単価	
名称・規格		条件	単位	数量	単価	金額	摘要	
ガードパイプ撤去工 CO建込用 Gp-Ap、Bp、Cp-2B			m	1				
合計								
単価							円/m	

2次単価表

単価使用年月	2024.10
歩掛適用年月	2024.10
労務調整係数	1.000-00000 0.0 0

単 35号	防護柵設置工 (材料費を除く手間のみ)	コンクリート建込, Gp-Cp-2B 塗装品, 20m未満, 無, 無, 無	単位	m	単位数量	1	単価	
名称・規格		条件	単位	数量	単価	金額	摘要	
ガードパイプ設置工 CO建込用 Gp-Cp-2B 塗装			m	1				
ガードパイプ 歩車道境界用 GP-CP-2B CO建込 塗装			m	1				
合計								
単価							円/m	

2次単価表

単価使用年月	2024.10
歩掛適用年月	2024.10
労務調整係数	1.000-00000 0.0 0

単 36号	コンクリート打設工	防草コンクリート, 人力打設, 18-8-40(普通), 無し, 10m3/100m2, 無し	単位	m2	単位数量	100	単価	
名称・規格		条件	単位	数量	単価	金額	摘要	
土木一般世話役			人					
普通作業員			人					
生コンクリート 18-8-40			m3	12.1				
諸雑費(率+まるめ)			式	1				
合計								
単価							円/m2	

2次単価表

単価使用年月	2024.10
歩掛適用年月	2024.10
労務調整係数	1.000-00000 0.0 0

単 37号	型枠工	防草コンクリート	単位	m2	単位数量	10	単価	
名称・規格		条件	単位	数量	単価	金額	摘要	
土木一般世話役			人					
型わく工			人					
普通作業員			人					
諸雑費(率+まるめ)			式	1				
合計								
単価								円/m2

2次単価表

単価使用年月	2024.10
歩掛適用年月	2024.10
労務調整係数	1.000-00000 0.0 0

単 38号	支障木伐採 幹回り:30~60cm,チェーンソー伐採		単位	本	単位数量	10	単価	
名称・規格		条件	単位	数量	単価	金額	摘要	
造園工			人					
普通作業員			人					
チェーンソー運転 鋸長600mm,排気量0.08L			日					単 40号
合計								
単価								円/本

2次単価表

単価使用年月	2024. 10
歩掛適用年月	2024. 10
労務調整係数	1.000-00000 0.0 0

単 39号	交通誘導警備員B		単位	人日	単位数量	1	単価	
名称・規格		条件	単位	数量	単価	金額	摘要	
交通誘導警備員B			人					
合計								
単価								円/人日

令和6年度 吉田浜野山避難経路整備工事

数量計算書

七ヶ浜町

基盤整備工

公園土工

掘削

小規模（標準）

$$V = 10.9 \quad (\text{別紙計算書}) = 10.9 \text{ m}^3$$

盛土

現場制約あり

$$V = 2.2 \quad (\text{別紙計算書}) = 2.2 \text{ m}^3$$

法面整形

盛土部, 現場制約あり

$$V = (3.94 + 2.93) / 2.0 \times 1.5 = 5.2 \text{ m}^2$$

作業土工

床掘

小規模（標準）

地先境界ブロック

$$V = 29.8 \quad (\text{別紙計算書}) = 29.8 \text{ m}^3$$

転落防止柵

$$V = (33.0 / 3.0 + 1.0 + 2.0) \times 0.144 = 2.0 \text{ m}^3$$

門扉

$$V = 0.342 = 0.3 \text{ m}^3$$

合計

$$V = 29.8 + 2.0 + 0.3 = 32.1 \text{ m}^3$$

現場制約あり

擬木階段

$$V = 0.233 \times 102.0 = 23.8 \text{ m}^3$$

手すり

$$V = 0.520 \times 22.0 = 11.4 \text{ m}^3$$

照明灯

$$V = 0.561 \times 5.0 = 2.8 \text{ m}^3$$

現場打ち皿型水路

$$V = 0.147 \times 54.3 = 8.0 \text{ m}^3$$

平場

$$V = 0.090 \quad (\text{別紙計算書}) = 0.1 \text{ m}^3$$

合計

$$V = 23.8 + 11.4 + 2.8 + 8.0 + 0.1 = 46.1 \text{ m}^3$$

埋戻し

小規模

地先境界ブロック

$$V = 21.8 \quad (\text{別紙計算書}) = 21.8 \text{ m}^3$$

転落防止柵

$$V = (33.0 / 3.0 + 1.0 + 2.0) \times 0.125 = 1.8 \text{ m}^3$$

門扉

$$V = 0.285 = 0.3 \text{ m}^3$$

合計

$$V = 21.8 + 1.8 + 0.3 = 23.9 \text{ m}^3$$

現場制約あり

擬木階段

$$V = 0.039 \times 102.0 = 4.0 \text{ m}^3$$

手すり

$$V = 0.475 \times 22.0 = 10.5 \text{ m}^3$$

照明灯

$$V = 0.493 \times 5.0 = 2.5 \text{ m}^3$$

現場打ち皿型水路

$$V = 0.100 \times 54.3 = 5.4 \text{ m}^3$$

平場

$$V = 0.040 \text{ (別紙計算書)} = 0.0 \text{ m}^3$$

合計

$$V = 4.0 + 10.5 + 2.5 + 5.4 + 0.0 = 22.4 \text{ m}^3$$

人力運搬

人力運搬(運搬～取卸し), 60m以内

$$V = 46.1 - (2.2 + 22.4) / 0.9 = 18.8 \text{ m}^3$$

土砂等処分

土砂等運搬処理

L=1.3km

$$V = 10.9 + 32.1 - 23.9 / 0.9 + 18.8 = 35.2 \text{ m}^3$$

雨水排水設備工

公園水路工

現場打ち皿型水路

コンクリート(18-8-40), t=100mm b=200mm

$$L = 54.3 = 54.3 \text{ m}$$

コンクリート(18-8-40) (10m当り)

$$V = 0.20 \times 0.11 - 0.20 \times 0.02 / 2 \times 10.0 = 0.2 \text{ m}^3$$

型枠 (10m当り)

$$A = 0.11 \times 2 \times 10.0 = 2.2 \text{ m}^2$$

基礎碎石(RC-40) (10m当り)

$$A = 0.25 \times 10.0 = 2.5 \text{ m}^2$$

電気設備工

照明設備工

照明灯

フットライト, フロック基礎

$$N = 5.0 = 5.0 \text{ 箇所}$$

コンクリート(18-8-40) (10箇所当り)

$$V = 0.40 \times 0.40 \times 0.40 \times 10.0 = 0.6 \text{ m}^3$$

型枠 (10箇所当り)

$$A = 0.40 \times 0.40 \times 4.0 \times 10.0 = 6.4 \text{ m}^2$$

基礎碎石(RC-40) (10箇所当り)

$$A = 0.60 \times 0.5 \times 10.0 = 3.0 \text{ m}^2$$

園路広場整備工

アスファルト舗装工

下層路盤 (歩道部)

路盤材: 再生クワッシャーレン(RC-40) t=100

$$A = 79.7 + 3.5 = 83.2 \text{ m}^2$$

表層 (歩道部)

再生細粒度アスコン T=30 B=1.4m以下

$$A = 79.7 + 3.5 = 83.2 \text{ m}^2$$

園路縁石工

コンクリート縁石

地先境界ブロック (A種)

$$A = 44.5 + 46.6 + 2.0 + 2.0 = 95.1 \text{ m}$$

階段工

擬木階段

W2000

$$N = 1.0 = 1.0 \text{ 式}$$

$$N = 102.0 = 102.0 \text{ 段}$$

コンクリート(18-8-40)

$$V = (0.39 + 0.06) \times 2.0 \times 0.1 - 0.03^2 \times \pi \times 3 \times 0.1 = 0.09 \times 102 = 9.2 \text{ m}^3$$

異形鉄線溶接金網 (D6, 100×100)

$$A = (0.39 + 0.06 - 0.12) \times (2.0 - 0.12) \times 102 = 63.3 \text{ m}^2$$

型枠

$$A = (0.39 + 0.06) \times 0.1 \times 2 \times 102 = 9.2 \text{ m}^2$$

基礎砕石 (RC-40)

$$A = (0.39 + 0.06) \times 2.0 - 0.03^2 \times \pi \times 3 = 0.89 \times 102 = 90.8 \text{ m}^2$$

広場工

平場

□1500

$$N = 1.0 = 1.0 \text{ 箇所}$$

コンクリート(18-8-40)

$$V = 1.35 \times 1.50 \times 0.10 + 0.46 \times 0.15 = 0.3 \text{ m}^3$$

異形鉄線溶接金網 (D6, 100×100)

$$A = 1.34 \times 1.34 + 0.19 = 2.0 \text{ m}^2$$

型枠

$$A = (1.50 + 1.35) \times 0.10 + 0.40 \times 0.15 + 0.46 = 0.8 \text{ m}^2$$

基礎砕石 (RC-40)

$$A = 1.50 \times 1.50 + 0.15 \times 0.33 = 2.3 \text{ m}^2$$

転落防止柵 (H1100, コンクリートブロック建込, L1500)

$$N = 1.0 = 1.0 \text{ 箇所}$$

転落防止柵 (H1100, コンクリートブロック建込, L1700)

$$N = 1.0 = 1.0 \text{ 箇所}$$

管理施設整備工

柵工

手すり

H=850, L=2000

$$L = 15.5 + 21.0 = 36.5 \text{ m}$$

基礎ブロック

□300×H400

$$N = 22.0 = 22.0 \text{ 個}$$

コンクリート(18-8-40) (10箇所当り)
 $V = 0.30 \times 0.30 \times 0.40 \times 10.0 = 0.4 \text{ m}^3$

型枠 (10箇所当り)
 $A = 0.30 \times 0.40 \times 4.0 \times 10.0 = 4.8 \text{ m}^2$

基礎砕石(RC-40) (10箇所当り)
 $A = 0.30 \times 0.3 \times 10.0 = 0.9 \text{ m}^2$

転落(横断)防止柵

縦格子型, H1100, コンクリートブロック建込
 $L = 33.0 = 33.0 \text{ m}$

縦格子型, H1100, コンクリートブロック建込, L2000
 $N = 1.0 = 1.0 \text{ 箇所}$

ガードパイプ

コンクリート建込, 再利用撤去
 $L = 3.0 = 3.0 \text{ m}$

コンクリート建込, 再利用設置
 $L = 2.0 = 2.0 \text{ m}$

門扉

H1200, 両開き
 $N = 1.0 = 1.0 \text{ 基}$

防草コンクリート

t100, W300
 $A1 = (33.0 + 2.00 + 2.0) \times 0.3 - (33.0 / 3.00 + 1.0 + 2.0 + 2.0) \times 0.3 \times 0.3 = 9.7 \text{ m}^2$
 $A2 = 21.0 \times 0.3 - 13.0 \times 0.3 \times 0.3 = 5.1 \text{ m}^2$
 $A3 = 15.5 \times 0.3 - 9.0 \times 0.3 \times 0.3 = 3.8 \text{ m}^2$
 $A = 9.7 + 5.1 + 3.8 = 18.6 \text{ m}^2$

コンクリート打設工, 防草コンクリート, t100(10m2当り)
 $A = 10.0 = 10.0 \text{ m}^2$

基礎砕石, t100(10m2当り)
 $A = 10.0 = 10.0 \text{ m}^2$

型枠工, 防草コンクリート
 $A = 10.0 / (0.3 \times 0.1) = 3.3 \text{ m}^2$

公園施設等撤去・移設工

樹木伐採・伐根工

高木伐採

幹回り: 30~60cm, チェンソー伐採
 $N = 10.0 = 10.0 \text{ 本}$

除伐・つる切り

$A = 36.5 \times 6.0 = 219.0 \text{ m}^2$

仮設工

交通管理工

交通誘導警備員

交通誘導警備員B

$N = \text{人}$

掘削・盛土における土量 数量計算書

測点	距離										摘要
		掘削			床掘り			埋戻し			
		断面積	平均	立積	断面積	平均	立積	断面積	平均	立積	
NO.0		0.23			0.63			0.49			
NO.1	20.00	0.23	0.23	4.60	0.63	0.63	12.60	0.45	0.47	9.40	
NO.2	20.00	0.23	0.23	4.60	0.63	0.63	12.60	0.45	0.45	9.00	
NO.2 +5.3	5.30	0.23	0.23	1.22	0.63	0.63	3.34	0.45	0.45	2.39	
NO.2 +5.3	0.00										
NO.3	14.70										
NO.4	20.00										
NO.4 +19.6	19.60										
NO.4 +19.6	0.00	0.23			0.63			0.49			
NO.5	0.40	0.23	0.23	0.09	0.63	0.63	0.25	0.49	0.49	0.20	
NO.5 +1.6	1.60	0.23	0.23	0.37	0.63	0.63	1.01	0.49	0.49	0.78	
合計	101.60			10.88			29.80			21.77	

測点	距離										摘要
		盛土			床掘り			埋戻し			
		断面積	平均	立積	断面積	平均	立積	断面積	平均	立積	
A-A断面		1.97			0.01						平場
B-B断面	1.50	0.93	1.45	2.18	0.02	0.02	0.03				平場
B'-B'断面	0.00				0.16			0.11			平場
C-C断面	0.33				0.21	0.19	0.06	0.14	0.13	0.04	平場
合計	1.83			2.18			0.09			0.04	



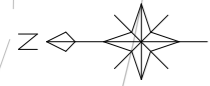
七ヶ浜町全図

凡	例
○	施工箇所

工事番号	七防第24-194号		
工事名	令和6年度 吉田浜野山避難経路整備工事		
施工箇所	七ヶ浜町吉田浜字野山 地内		
図面名	位置図		
縮尺	図示	図番	1 / 11
宮城県七ヶ浜町			

平面図

S=1:300



地先境界ブロック L=2.0m
 表層 (As, 13F, t=30mm) A=3.5m²
 下層路盤 (RC-40, t=100mm) A=3.5m²

除伐・つる切り (W=6.0m) L=36.5m
 現場打ち皿型水路 L=54.3m
 擬木階段 (W=2000) N=102段

地先境界ブロック L=46.6m
 表層 (As, 13F, t=30mm) A=79.7m²
 下層路盤 (RC-40, t=100mm) A=79.7m²

照明灯 N=3基

照明灯 N=2基

門扉 (H1200, 両開き) N=1基

ガードパイプ (Con建込) 撤去 L=3.0m
 ガードパイプ (Con建込) 再設置 L=2.0m

平場 (口1500) N=1箇所
 法面整形 A=5.2m²

転落防止柵 (H1100, コンクリートブロック建込) L=2.0m

地先境界ブロック L=2.0m

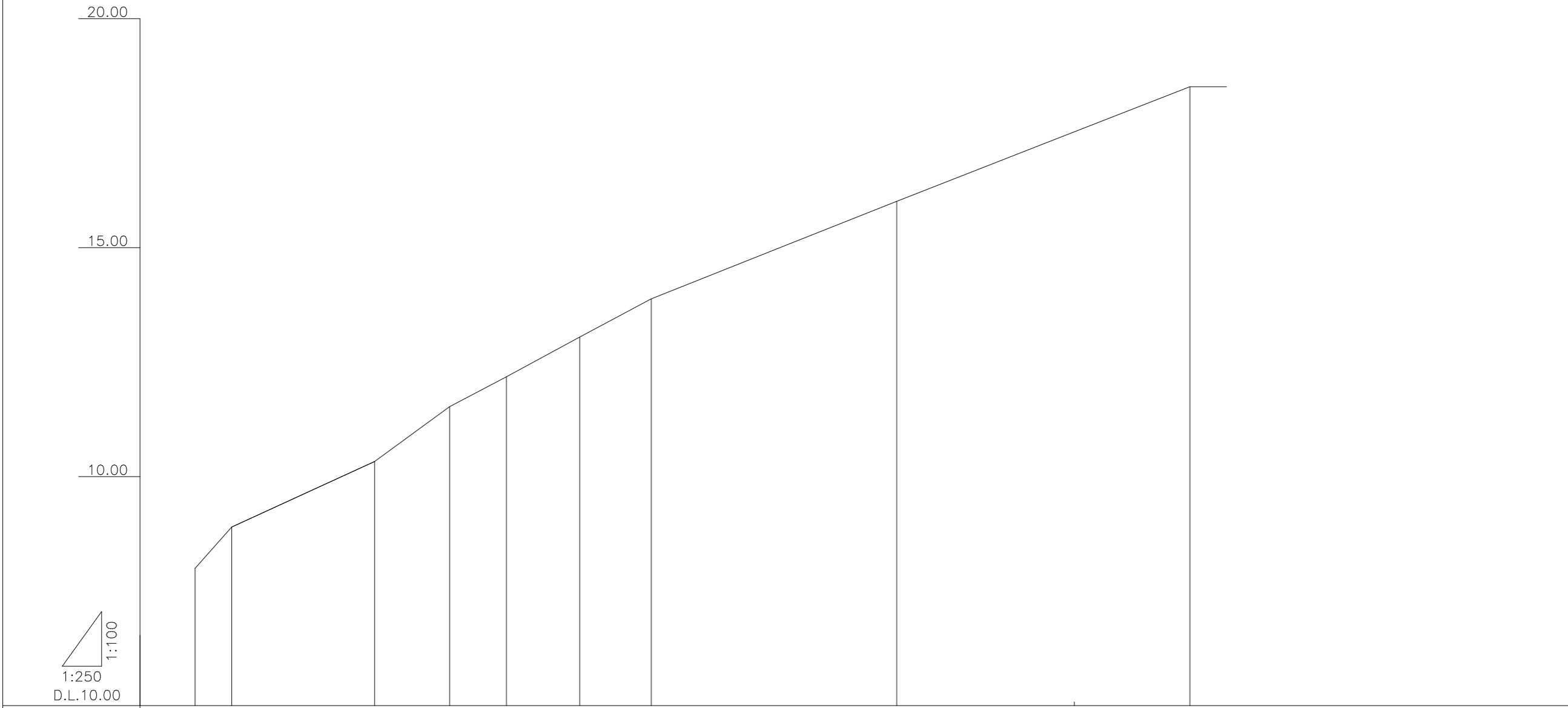
防草コンクリート (t100, W300) A=3.8m² 防草コンクリート (t100, W300) A=5.1m²
 手すり (H800, 1段) L=15.5m 手すり (H800, 1段) L=21.0m

地先境界ブロック L=44.5m

防草コンクリート (t100, W300) A=9.7m²
 転落防止柵 (H1100, コンクリートブロック建込) L=33.0m

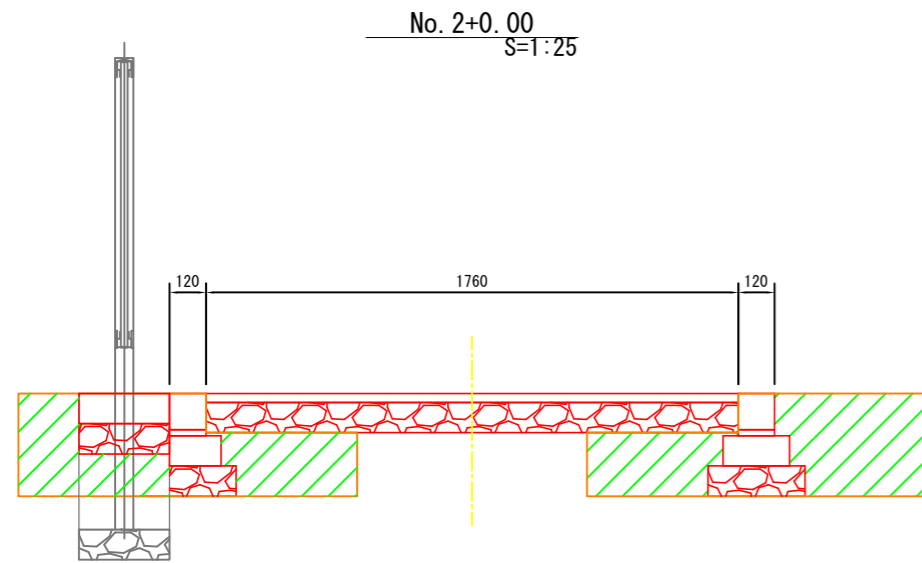
工事番号	七防第24-194号		
工事名	令和6年度 吉田浜野山避難経路整備工事		
施工箇所	七ヶ浜町吉田浜野山 地内		
図面名	平面図		
縮尺	図示	図番	2/11
宮城県七ヶ浜町			

縦断図

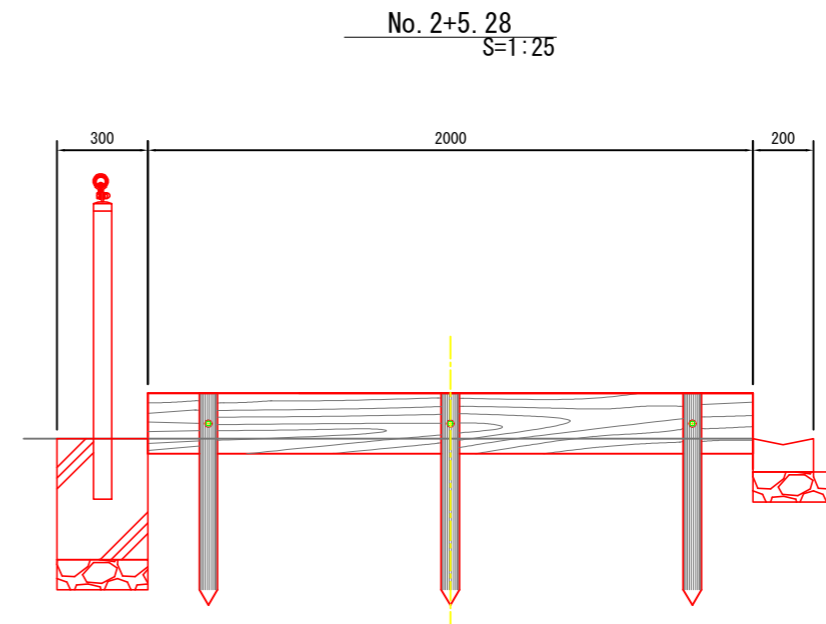


現地盤勾配	45.068%	18.333%	28.708%	20.968%	21.750%	21.795%	15.896%	15.625%	0.000							
計画高																
地盤高	8.000	8.900	9.900	10.330	11.530	11.702	12.180	13.050	13.900	14.780	15.461	16.030	15.170	18.530	18.530	18.530
切土高																
盛土高																
累加距離	45.283	47.280	53.280	55.080	59.180	60.000	62.280	66.280	70.180	75.730	80.000	83.580	92.580	99.580	100.000	101.580
単距離	5.283	1.997	6.000	1.800	4.100	0.820	2.280	4.000	3.900	5.550	4.270	3.580	9.000	7.000	0.420	1.580
測点	NO.2+5.28	+7.28	+13.28	+15.08	+19.18	NO.3+0.00	+2.28	+6.28	+10.18	+15.73	NO.4+0.00	+3.58	+12.58	+19.58	NO.5+0.00	+1.58

工事番号	七防第24-194号		
工事名	令和6年度 吉田浜野山避難経路整備工事		
施工箇所	七ヶ浜町吉田浜字野山 地内		
図面名	縦断図		
縮尺	図示	図番	3 / 11
宮城県七ヶ浜町			

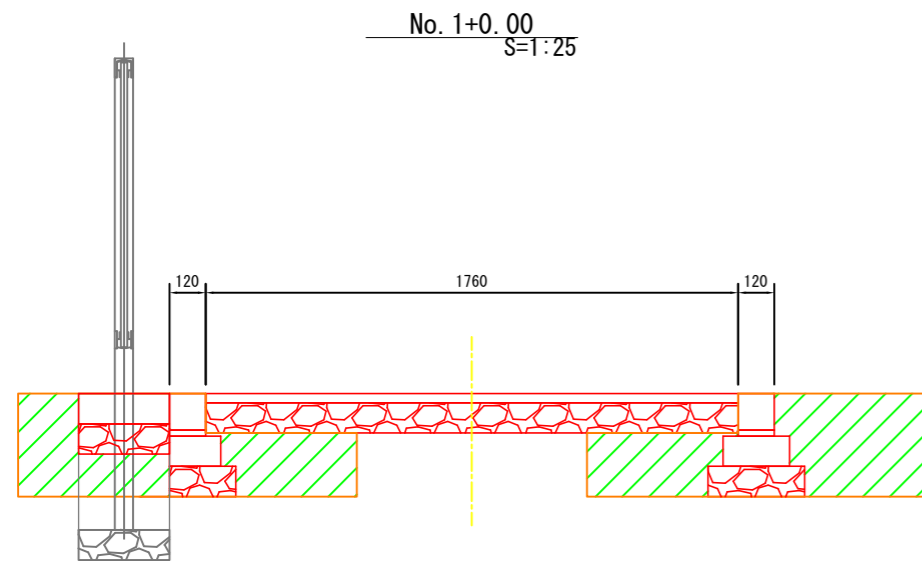


掘削	0.23m ²
盛土	
床掘り	0.63m ²
埋戻し	0.45m ²

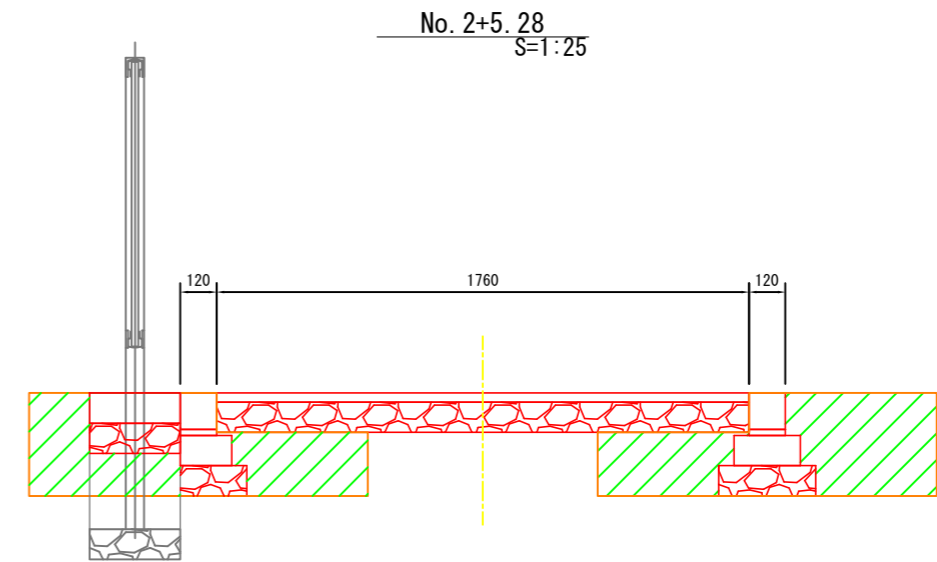


掘削	
盛土	
床掘り	
埋戻し	

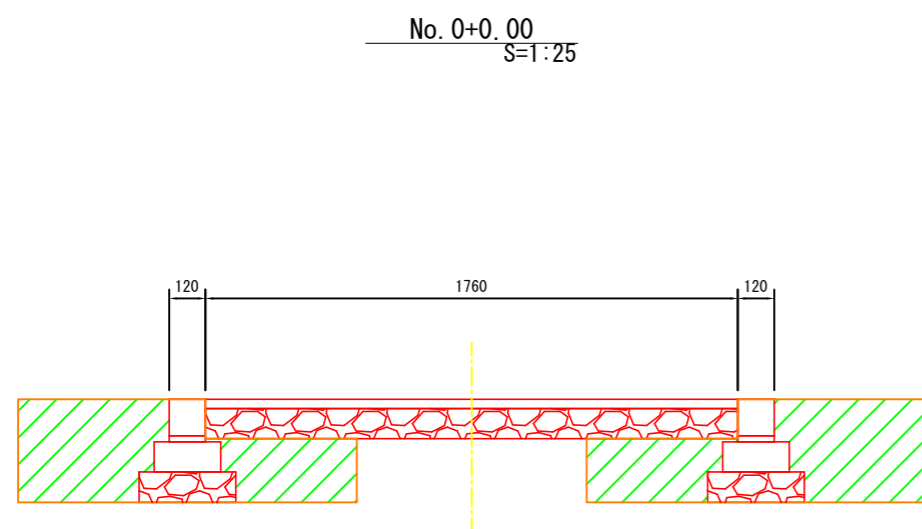
※凝木階段部の土工は構造毎に算出



掘削	0.23m ²
盛土	
床掘り	0.63m ²
埋戻し	0.45m ²



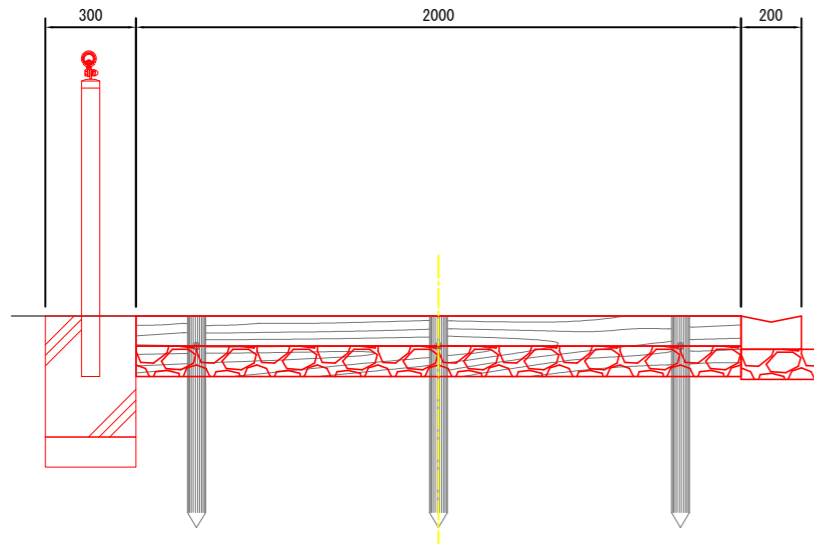
掘削	0.23m ²
盛土	
床掘り	0.63m ²
埋戻し	0.45m ²



掘削	0.23m ²
盛土	
床掘り	0.63m ²
埋戻し	0.49m ²

工事番号	七防第24-194号		
工事名	令和6年度 吉田浜野山避難経路整備工事		
施工箇所	七ヶ浜町吉田浜字野山 地内		
図面名	横断図 (1)		
縮尺	図示	図番	4 / 11
宮城県七ヶ浜町			

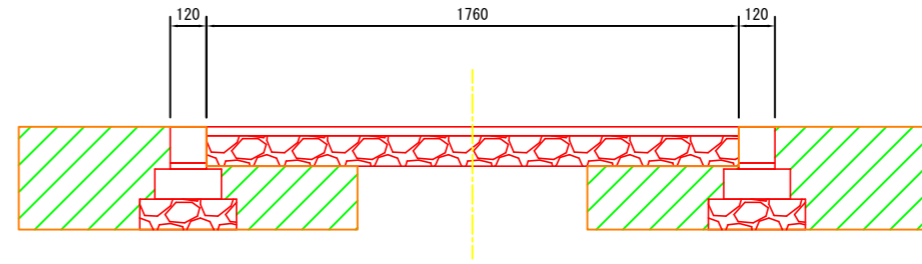
No. 4+19.58
S=1:25



掘削	
盛土	
床掘り	
埋戻し	

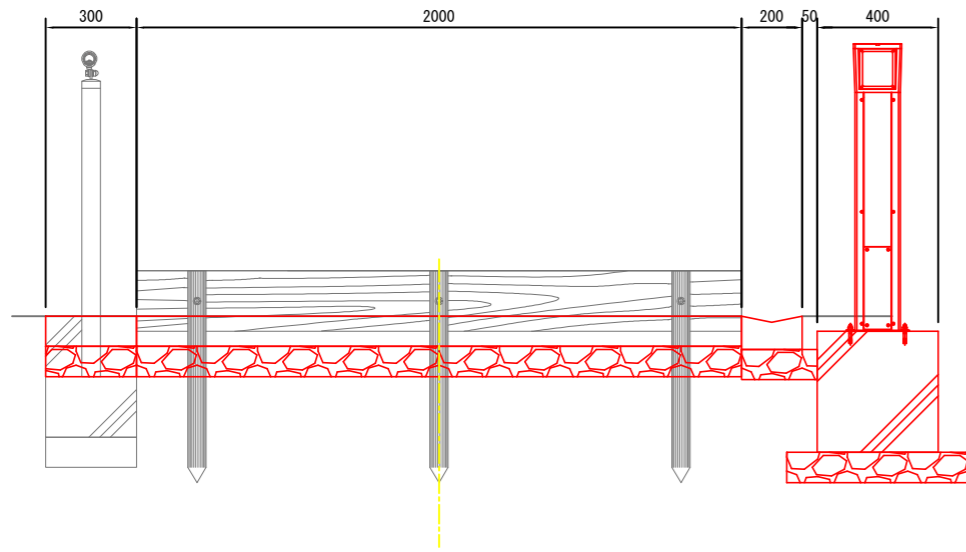
※擬木階段部の土工は構造毎に算出

No. 5+0.00
S=1:25



掘削	0.23m ²
盛土	
床掘り	0.63m ²
埋戻し	0.49m ²

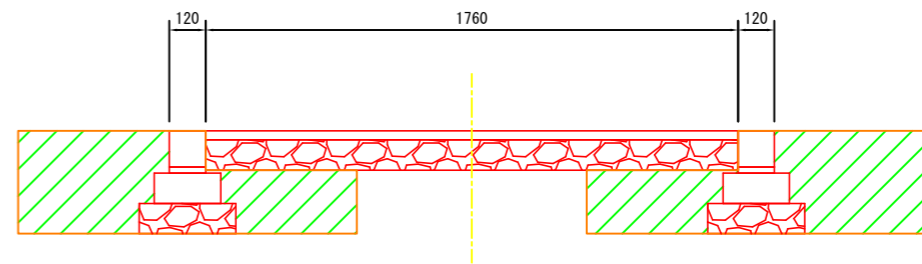
No. 4+0.00
S=1:25



掘削	
盛土	
床掘り	
埋戻し	

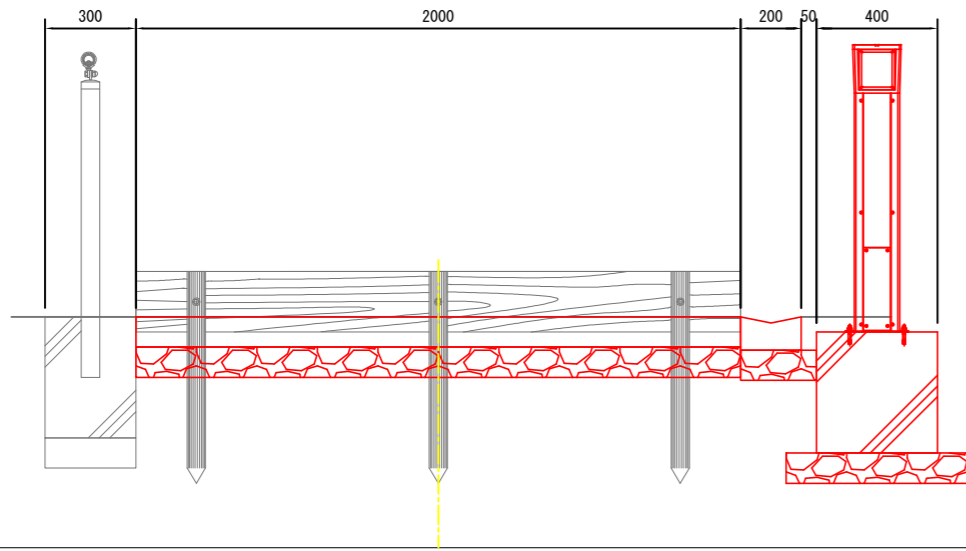
※擬木階段部の土工は構造毎に算出

No. 4+19.58
S=1:25



掘削	0.23m ²
盛土	
床掘り	0.63m ²
埋戻し	0.49m ²

No. 3+0.00
S=1:25

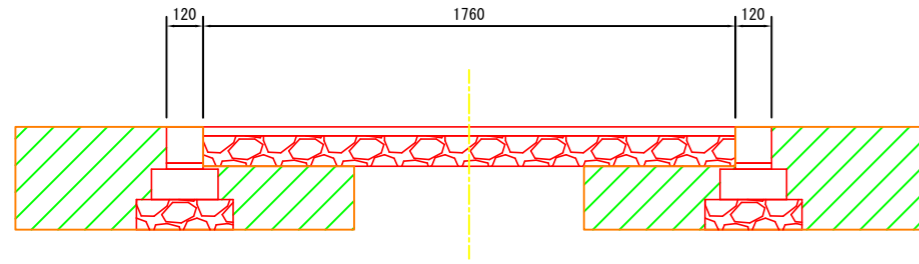


掘削	
盛土	
床掘り	
埋戻し	

※擬木階段部の土工は構造毎に算出

工事番号	七防第24-194号		
工事名	令和6年度 吉田浜野山避難経路整備工事		
施工箇所	七ヶ浜町吉田浜字野山 地内		
図面名	横断図 (2)		
縮尺	図示	図番	5 / 11
宮城県七ヶ浜町			

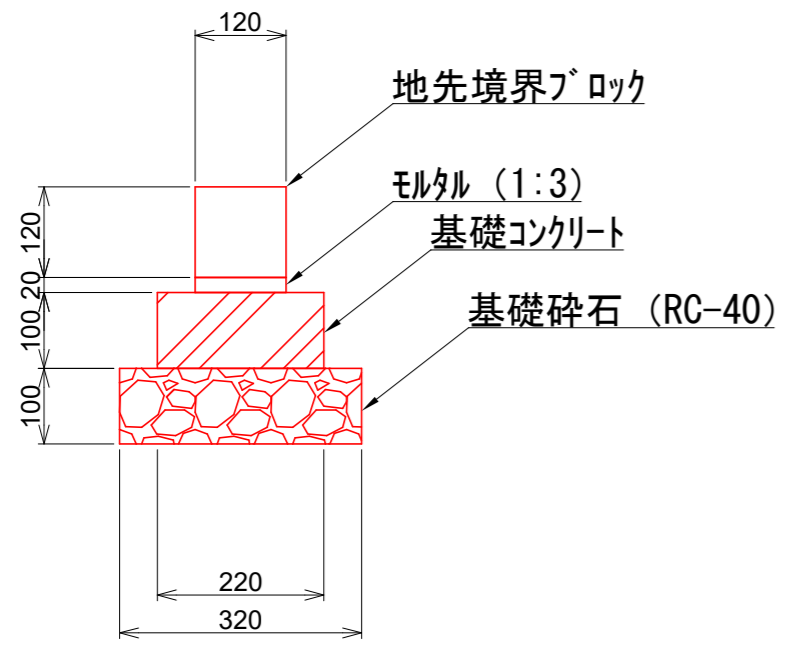
No. 5+1.58
S=1:25



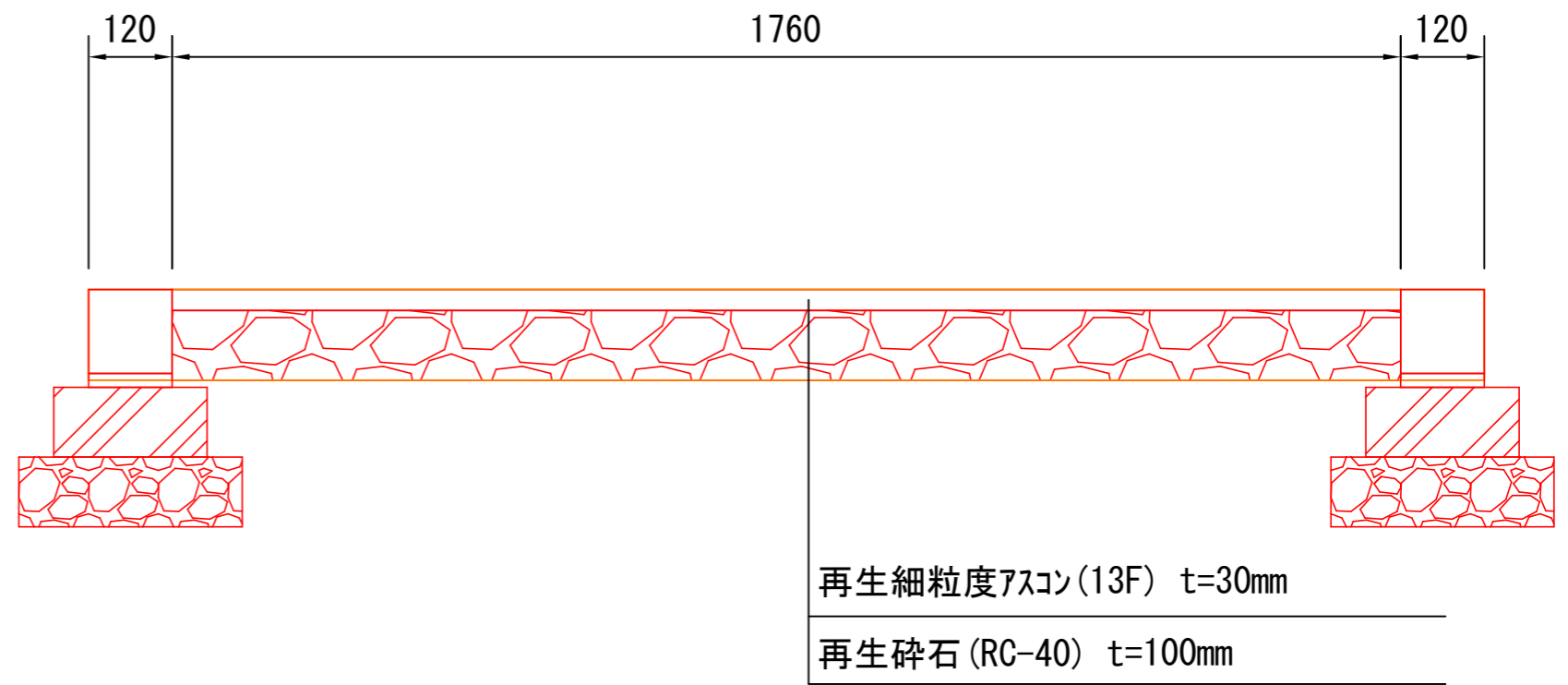
掘削	0.23m ²
盛土	
床掘り	0.63m ²
埋戻し	0.49m ²

工事番号	七防第24-194号		
工事名	令和6年度 吉田浜野山避難経路整備工事		
施工箇所	七ヶ浜町吉田浜字野山 地内		
図面名	横断図 (3)		
縮尺	図示	図番	6 / 11
宮城県七ヶ浜町			

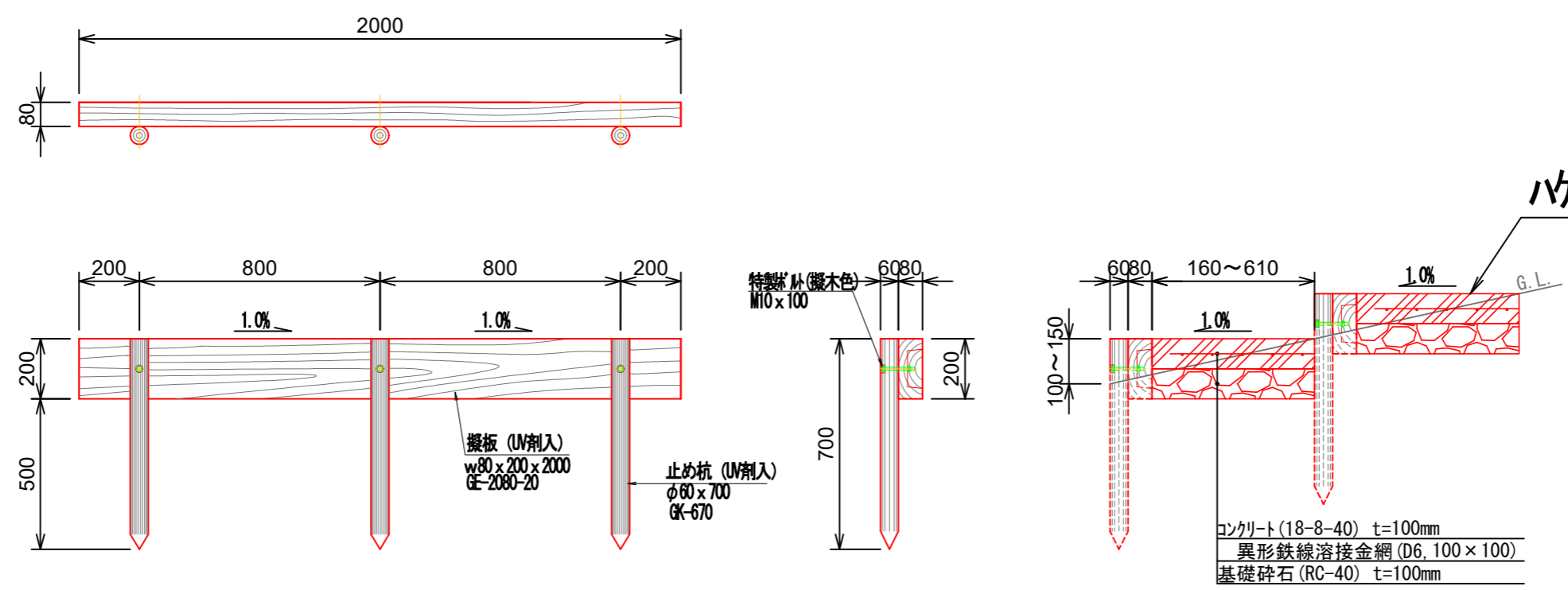
コンクリート縁石 (地先境界ブロック) S=1:10



アスファルト舗装 S=1:10

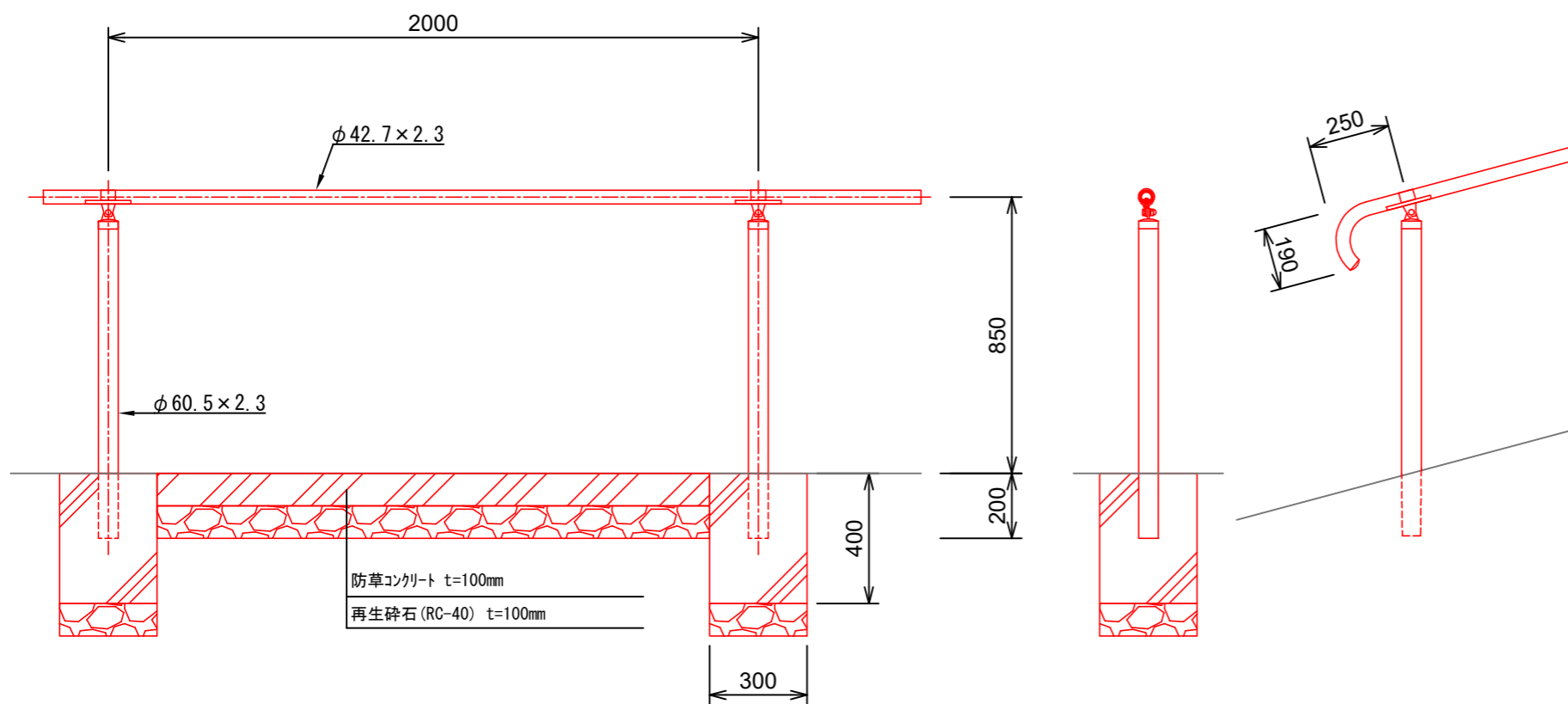


擬木階段 (W=2000) S=1:20

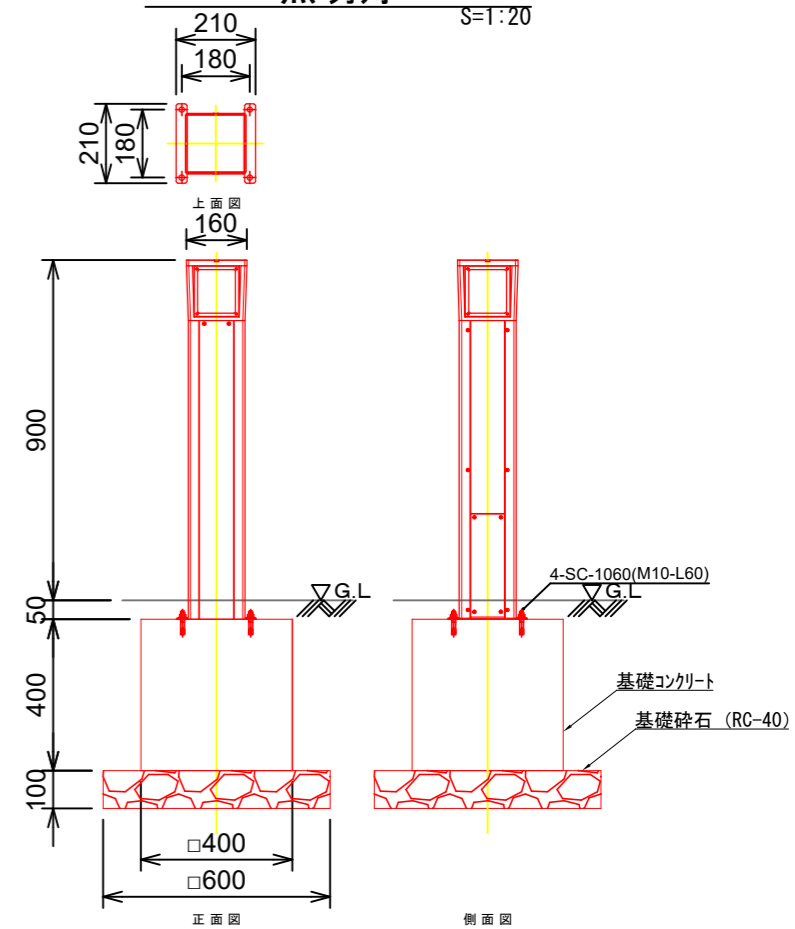


工事番号	七防第24-194号		
工事名	令和6年度 吉田浜野山避難経路整備工事		
施工箇所	七ヶ浜町吉田浜字野山 地内		
図面名	構造図 (1)		
縮尺	図示	図番	7/11
宮城県七ヶ浜町			

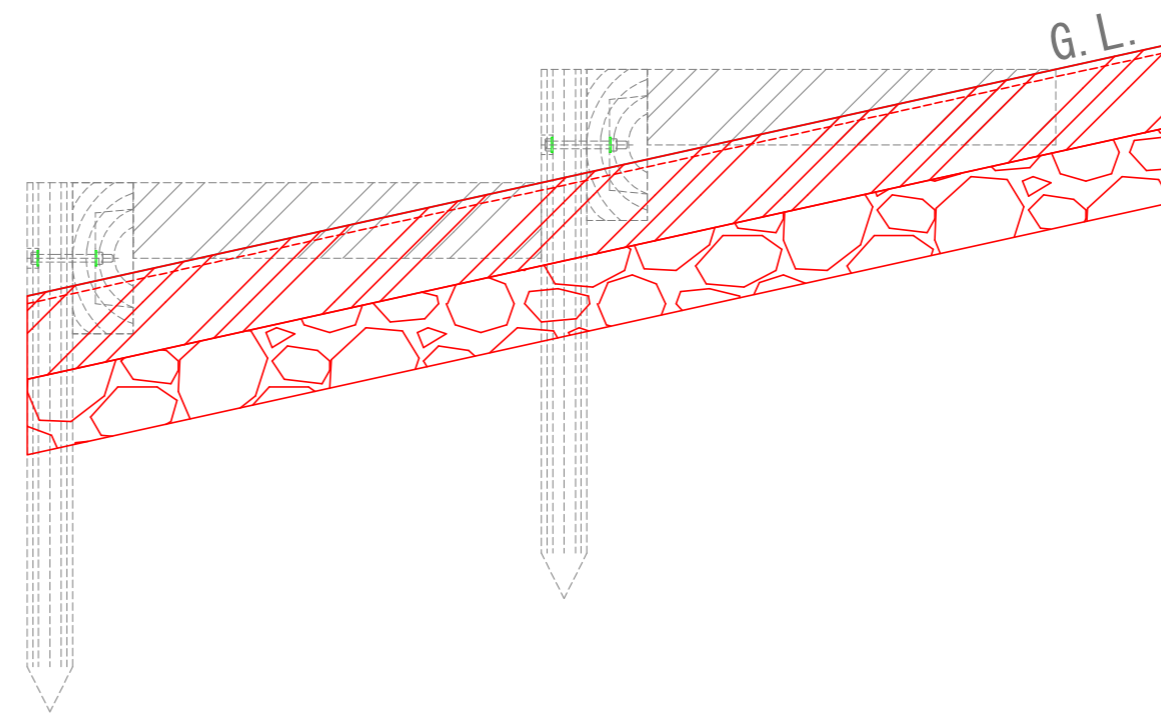
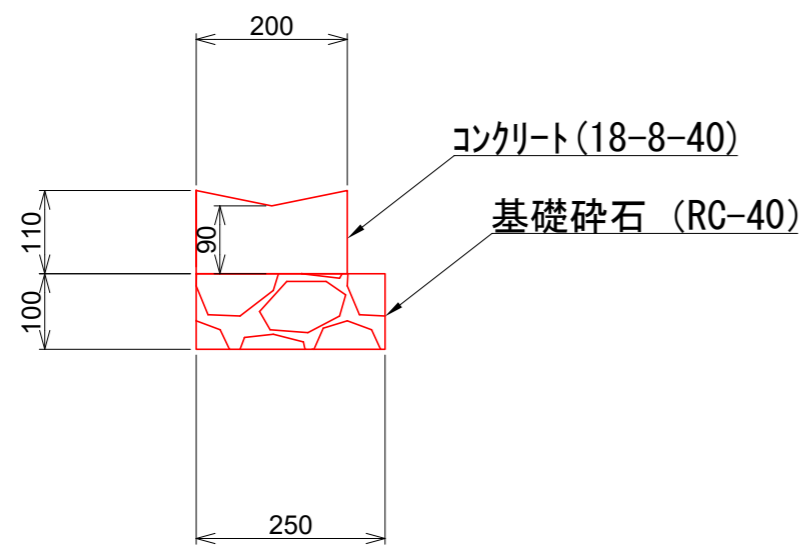
手すり (H850, 1段) S=1:20



照明灯 S=1:20

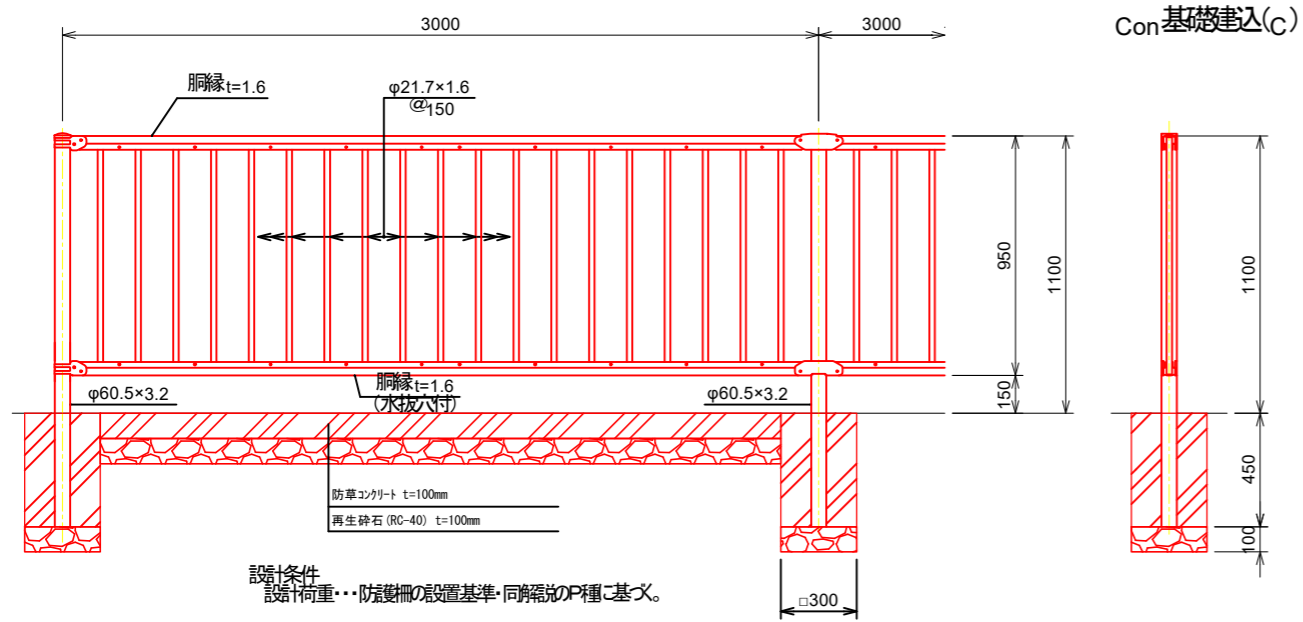


現場打ち皿型水路 S=1:10



工事番号	七防第24-194号		
工事名	令和6年度 吉田浜野山避難経路整備工事		
施工箇所	七ヶ浜町吉田浜字野山 地内		
図面名	構造図 (2)		
縮尺	図示	図番	8 / 11
宮城県七ヶ浜町			

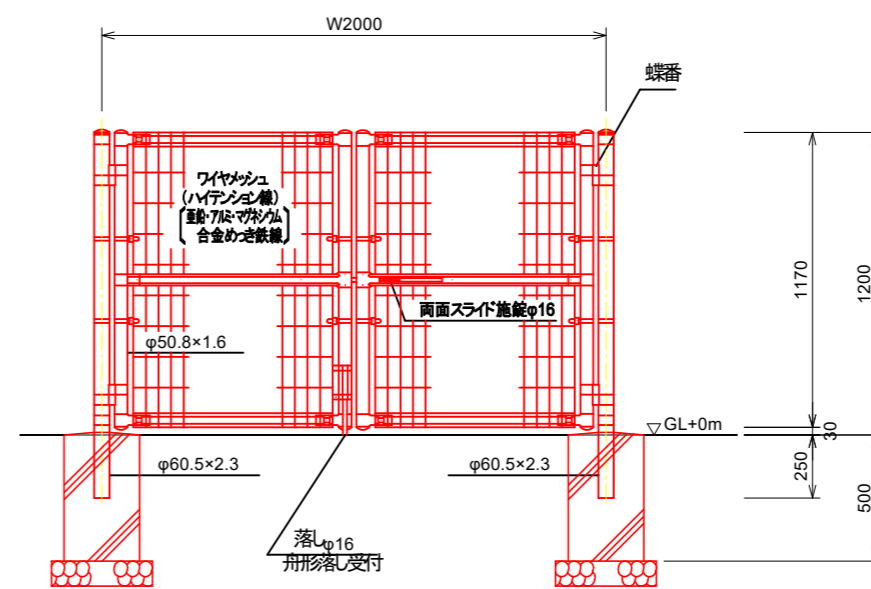
転落防止柵 (H1100, Con基礎建込) S=1:30



設計条件
設計荷重...防護柵の設置基準・同規格のP種に基づき。

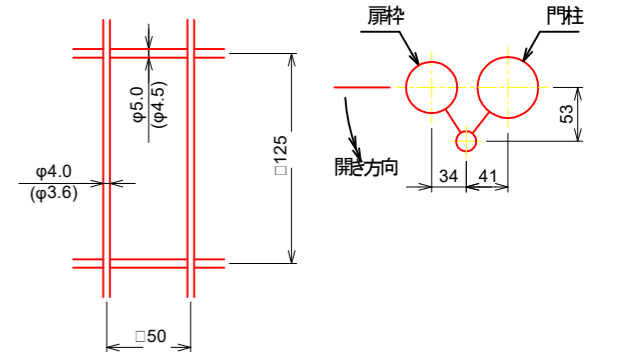
- 備考
1. 外装は下記の如とする。
支柱...HDZ55
格子パネル、ジョイント...HDZ40
ボルト、ナット...HDZ35
 2. 色はブロンズとする。

門扉 (H1200, 両開き) S=1:30



ワイヤメッシュ図
()内は芯径を示す。

門柱・扉枠位置関係図



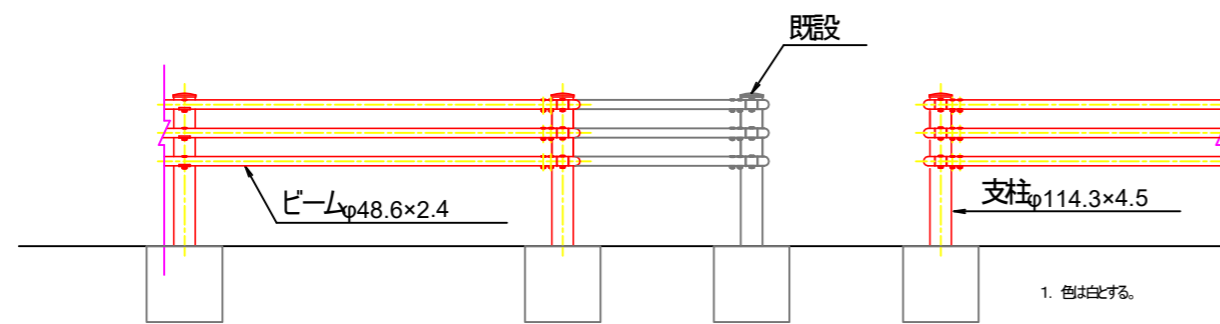
設計条件
設計荷重...昭和57年改正の建築基準法・同施行令に基づく風圧力に
基礎条件...長期許容地耐力 98kN/m²(10t/m²)

- 備考
1. 外装として
門柱、枠体...亜鉛・アルミ・マグネシウム合金めっきの上高耐食性樹脂粉体塗装
ジョイント、押入金具、ワイヤメッシュ...亜鉛・アルミ・マグネシウム合金めっきの上高耐食性樹脂粉体塗装
バンド...亜鉛・アルミ・マグネシウム合金めっきの上高耐食性樹脂粉体塗装
U型金具...亜鉛・アルミ・マグネシウム合金めっきの上高耐食性樹脂粉体塗装
ボルト、ナット...溶融亜鉛めっきの上防錆着色処理
施設装置、落し...溶融亜鉛めっきのみ
 2. 本区門扉は片側180°開きとする。
 3. 色はブロンズとする。

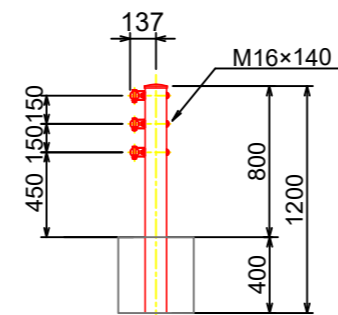
ガードパイプ撤去・再設置 (Con建込) S=1:40

正面図

側面図



Gp-Cp-2B

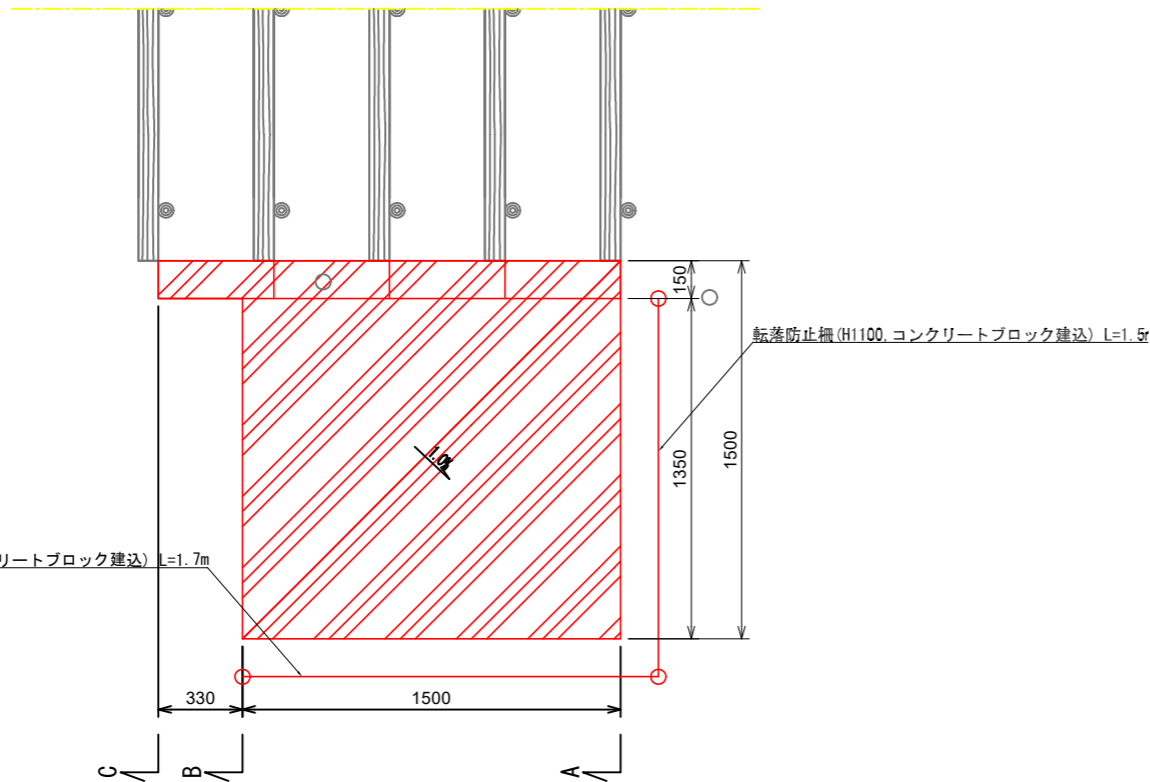
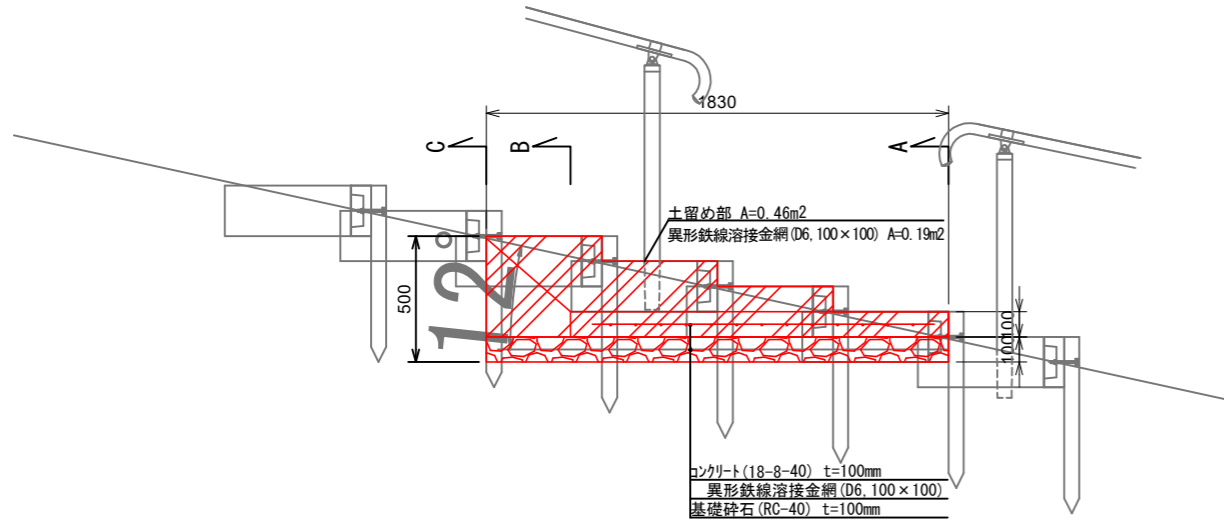


1. 色は白とする。

工事番号	七防第24-194号		
工事名	令和6年度 吉田浜野山避難経路整備工事		
施工箇所	七ヶ浜町吉田浜野山 地内		
図面名	構造図 (3)		
縮尺	図示	図番	9 / 11
宮城県七ヶ浜町			

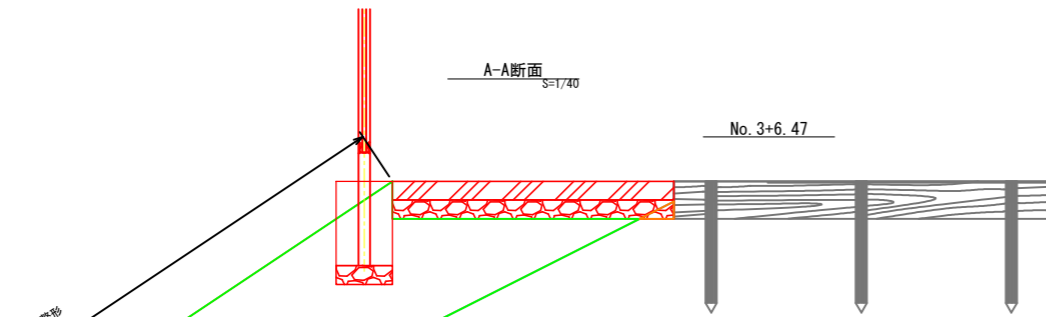
平場構造図

S=1:30



A-A断面 S=1:40

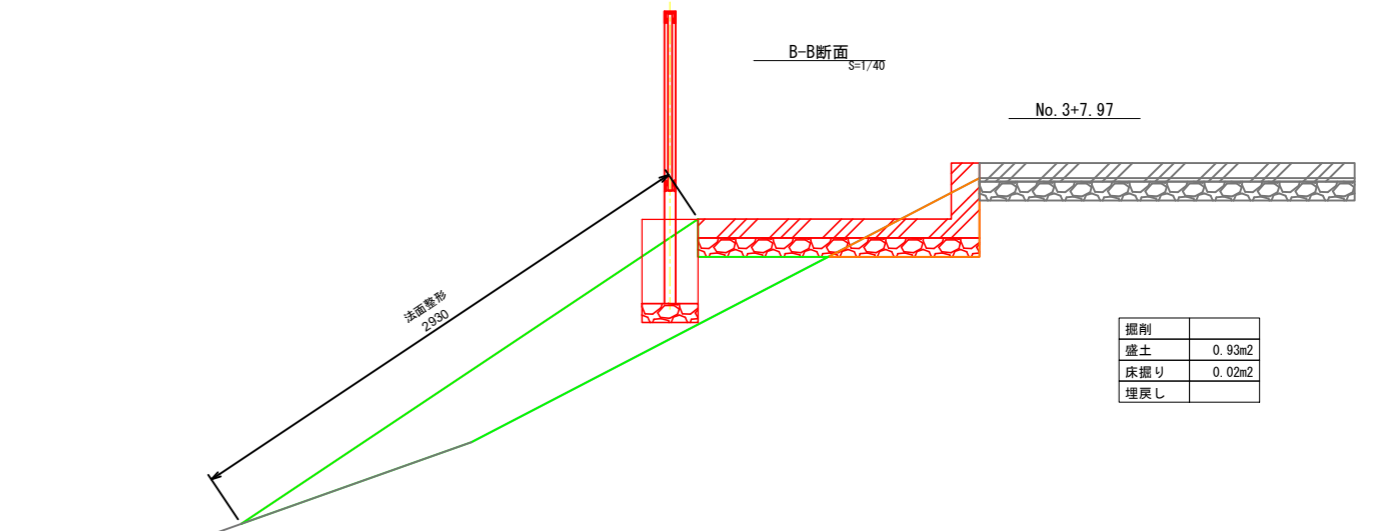
No. 3+6.47



掘削	
盛土	1.97m ²
床掘り	0.01m ²
埋戻し	

B-B断面 S=1:40

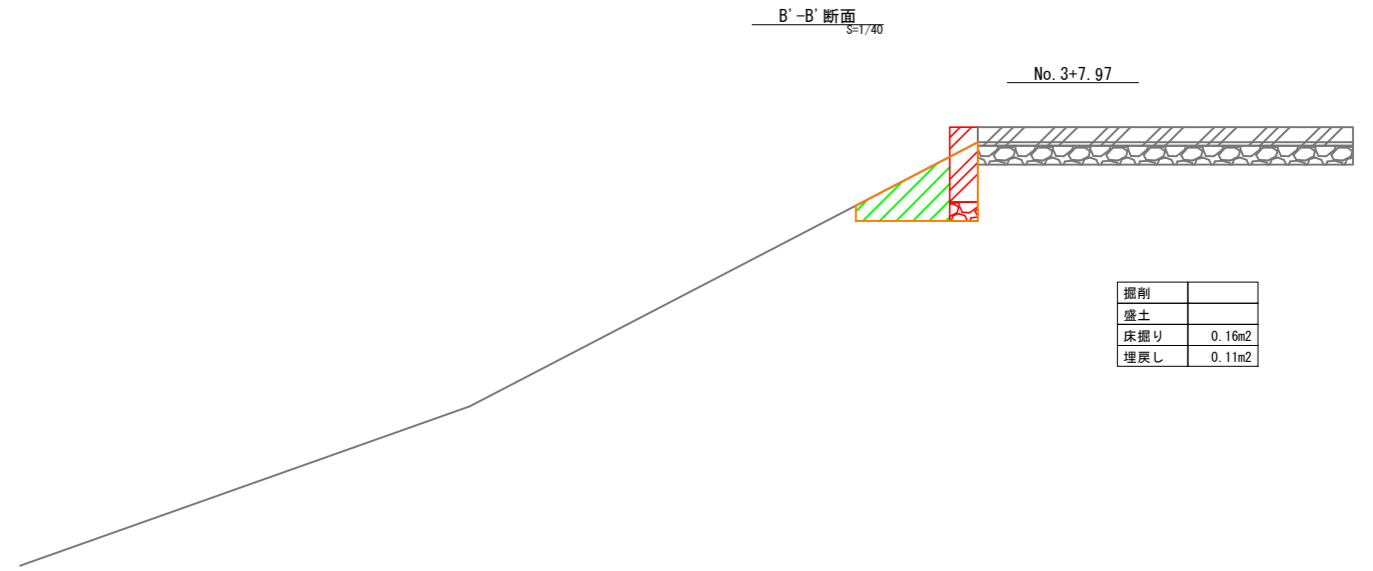
No. 3+7.97



掘削	
盛土	0.93m ²
床掘り	0.02m ²
埋戻し	

B'-B'断面 S=1:40

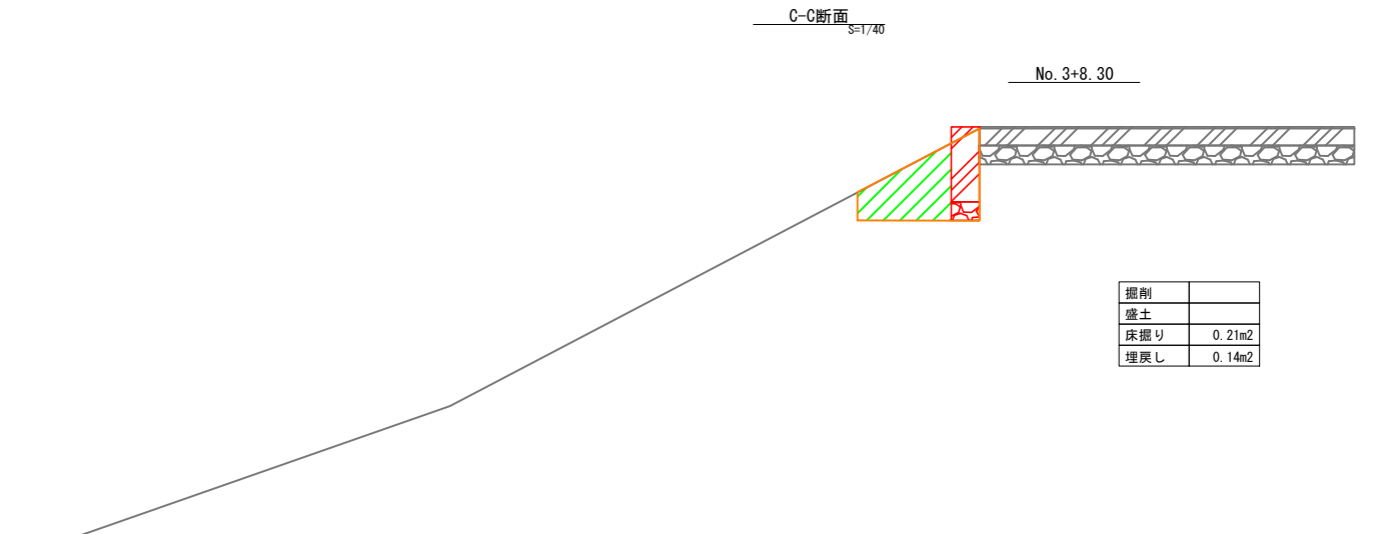
No. 3+7.97



掘削	
盛土	
床掘り	0.16m ²
埋戻し	0.11m ²

C-C断面 S=1:40

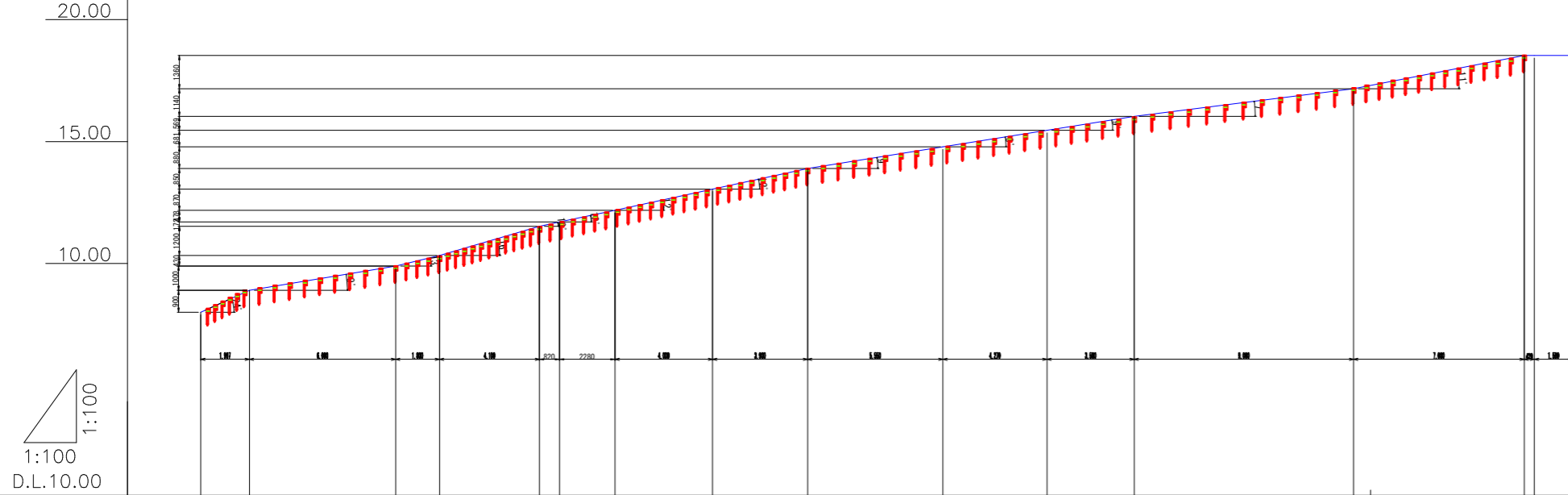
No. 3+8.30



掘削	
盛土	
床掘り	0.21m ²
埋戻し	0.14m ²

工事番号	七防第24-194号		
工事名	令和6年度 吉田浜野山避難経路整備工事		
施工箇所	七ヶ浜町吉田浜字野山 地内		
図面名	平場構造図、横断面		
縮尺	図示	図番	10/11
宮城県七ヶ浜町			

擬木階段割付図(参考)



現地盤勾配	45.068%		18.333%		28.708%		20.968%		21.750%		21.795%		15.896%		15.625%		0.000															
計画高																																
地盤高	8.000		8.900		9.900		10.330		11.530		11.702		12.180		13.050		13.900		14.780		15.461		16.030		15.170		18.530		18.530		18.530	
切土高																																
盛土高																																
累加距離	45.283		47.280		53.280		55.080		59.180		60.000		62.280		66.280		70.180		75.730		80.000		83.580		92.580		99.580		100.000		101.580	
単距離	5.283		1.997		6.000		1.800		4.100		0.820		2.280		4.000		3.900		5.550		4.270		3.580		9.000		7.000		0.420		1.580	
測点	NO.2+5.28		+7.28		+13.28		+15.08		+19.18		NO.3+0.00		+2.28		+6.28		+10.18		+15.73		NO.4+0.00		+3.58		+12.58		+19.58		NO.5+0.00		+1.58	

工事番号	七防第24-194号		
工事名	令和6年度 吉田浜野山避難経路整備工事		
施工箇所	七ヶ浜町吉田浜字野山 地内		
図面名	擬木階段割付図(参考)		
縮尺	図示	図番	11/11
宮城県七ヶ浜町			