

令和6年度

七教第24－933号

令和6年度 町内小中学校電気設備更新工事

公開数量内訳書

<取扱上の注意事項>

- 1 本内訳書に記載されている数量は参考数量であり、本内訳書は工事請負契約書に記載される設計図書には含まれない。
- 2 公開数量は、設計変更や出来高計算等の対象数量となるものではない。
- 3 公開数量は、公共建築工事積算基準、公共建築数量積算基準及び公共建築設備数量積算基準の最新版に準拠している。
- 4 本内訳書に疑義があるときは、公開数量に関する質問書に入札参加予定者が自ら作成した内訳及びその根拠（部位別及び階別の集計表）を明示した数量見積書を添付して質問することができる。（細目は、工事担当に問い合わせのこと。）

七ヶ浜町

(数量公開用)

積算総括表

工 事 名	令和6年度 町内小中学校電気設備更新工事		
工 事 費	金 円(消費税を含む)		
工事日数			
項 目	名 称	金 額 (円)	摘 要
A	直接工事費		
B	共通仮設費		
C	純工事費		
D	現場管理費		
E	工事原価		
F	一般管理費等		
G	同上(契約保証費)		
H	工事価格合計		
	改め		
	消費税等相当額		
	総 合 計		

共 通 費

主たる工事の種別	工事種目	直接工事費(A)	共通仮設費(B)			純工事費(C)
			共通仮設費率	補正率	共通仮設費	
電気工事 (改修)	一般工事					
	共通仮設費(積上分)					
	現場管理費(積上分)					
	小計					
	処分費					
	合計					
	工事種目		現場管理費(D)			工事原価(E)
			現場管理費率	補正率	現場管理費	
	一般工事					
	共通仮設費(積上分)					
	現場管理費(積上分)					
	小計					
	処分費					
	合計					
				一般管理費等(F)		
			一般管理費等率	補正率	一般管理費	
			契約保証費(G)			
			工事価格(H)=(E)+(F)+(G) (税抜き)			
				改め		
			消費税相当額			
			工事価格(税込み)			
			(税込み)			

工事番号	七教第24-933号
工事名称	令和6年度 町内小中学校電気設備更新工事
発注者	七ヶ浜町

工 監 督 員 事 務 所 の 有 無	
前払金支出割合による一般管理費の補正	
前 払 い 金 支 出 割 合	
契 約 保 証 費 の 有 無	
消 費 税 率	

項 目 別 内 訳 書

項 目		名 称	金 額		摘 要
			(円)		
【3校】					
	A	指定仮設工事			
		松ヶ浜小学校			
		汐見小学校			
		(小計 A)			
	B	直接工事費			
		松ヶ浜小学校			
		汐見小学校			
		向洋中学校			
		(小計 B)			
	C	発生材処分費			
		松ヶ浜小学校			
		汐見小学校			
		(小計 C)			
		(合計 B+C)			
		(合計 A+B+C)			

項目別内訳書

項 目	名 称	金 額	摘 要
		(円)	
【松ヶ浜小学校】			
A	指定仮設工事		
B	直接工事費		
	(1) 受変電設備更新工事		
	(2) プール棟機械室分電盤更新工事		
	(小計 B)		
C	発生材処分費		
	(合計 B+C)		
	(合計 A+B+C)		

明 細 書

名 称	摘 要	単位	金 額		備 考
			数 量	単 価 (円)	
【松ヶ浜小学校】					
B	直接工事費				
(1)	受変電設備更新工事				
	高压気中開閉器(制御装置付き)	7.2kV 300A VT/LA内蔵	台	1.0	
	高压交流負荷開閉器	7.2kV 200A	台	1.0	
	絶縁ハリア		台	2.0	
	高压カットアウトスイッチ	7.2kV 30A	台	3.0	
	高压進相コンデンサー	16/19.1KVAR	台	1.0	
	素通し線	FB30	本	3.0	
	高所作業車	運転手含む	日		
	主任技術者立会費	停電作業	式	1.0	
	発生材処分費	運搬費	式	1.0	
	撤去	高压気中開閉器(制御装置付き)	台	1.0	
	撤去	高压交流負荷開閉器	台	1.0	
	撤去	絶縁ハリア	台	2.0	
	撤去	高压カットアウトスイッチ	台	3.0	
	撤去	高压進相コンデンサー	台	1.0	
	撤去	素通し線	本	3.0	
	(小計)				

明 細 書

名 称	摘 要	単位	金 額		備 考
			数 量	単 価 (円)	
【松ヶ浜小学校】					
B	直接工事費				
(2)	プール棟機械室分電盤更新工事	面	1.0		
	撤去	プール棟機械室分電盤	面	1.0	
	発生材処分費	運搬費	式	1.0	
	(小計)				

項目別内訳書

項目	名称			金額	摘要
				(円)	
【汐見小学校】					
	A	指定仮設工事			
	B	直接工事費			
		(1)	受変電設備更新工事		
		(2)	7°ル棟電灯電力制御盤更新工事		
		(3)	消火栓ホップ更新工事		
			(小計 B)		
	C	発生材処分費			
			(合計 B+C)		
			(合計 A+B+C)		

明 細 書

名 称	摘 要	単 位	金 額			備 考
			数 量	単 価 (円)	金 額 (円)	
【汐見小学校】						
B	直接工事費					
(1)	受変電設備更新工事					
	高圧気中開閉器(制御装置付)	7.2kV 300A VT/LA内蔵	台	1.0		
	高圧交流負荷開閉器	7.2kV 200A	台	1.0		
	CL形ヒューズリンク	7.2kV G20	台	6.0		
	交流遮断器		台	2.0		
	配電用変圧器	電灯1P 75KVA50Hz 6KV/210-105V	台	1.0		
	配電用変圧器	動力3P 20KV50Hz 6KV/210V	台	1.0		
	高圧進相コンデンサ	31.9-38.3KVAR	台	2.0		
	計器用変圧器	高圧以下6600/110V	台	1.0		
	計器用高圧交流器	25VA 50/5A	台	2.0		
	計器用高圧交流器	25VA 30/5A	台	2.0		
	過電流継電器		台	2.0		
	コンデンサ引外し電源装置	KF100E CTD	台	2.0		
	高圧真空遮断器	7.2kV 600A	台	2.0		
	高所作業車	運転手含む	日			
	主任技術者立会費	停復電操作・安全措置	式	1.0		
	撤去	高圧気中開閉器(制御装置付)	台	1.0		
	撤去	高圧交流負荷開閉器	台	1.0		
	撤去	交流遮断器	台	2.0		
	撤去	配電用変圧器	台	1.0		
	撤去	配電用変圧器	台	1.0		
	撤去	高圧進相コンデンサ	台	2.0		
	撤去	計器用変圧器	台	2.0		
	撤去	計器用高圧交流器	台	2.0		
	撤去	計器用高圧交流器	台	2.0		
	撤去	過電流継電器	台	1.0		
	撤去	高圧真空遮断器	台	2.0		
	発生材運搬費		式	1.0		
	(小計)					

明 細 書

名 称	摘 要	単位	金 額			備 考
			数 量	単 価 (円)	金 額 (円)	
【汐見小学校】						
B	直接工事費					
(2)	プール棟電灯電力制御盤更新工事					
	電灯動力制御盤	面	1.0			
	撤去	面	1.0			
	発生材運搬費	式	1.0			
	(小計)					

明 細 書

名 称	摘 要	単位	金 額			備 考
			数 量	単 価 (円)	金 額 (円)	
【汐見小学校】						
B	直接工事費					
(3)	消火栓ポンプ更新工事					
	電源用電磁接触器 (撤去・新設)	MC M形式 二種耐熱形電磁 接触器	台	1.0		
	スター用電磁接触器 (撤去・新設)	MC S形式 二種耐熱形電磁 接触器	台	1.0		
	デルタ用電磁接触器 (撤去・新設)	MC Δ形式 二種耐熱形電 磁接触器	台	1.0		
	盤内配線材 (撤去・新設)	機器取付ベース含む	式	1.0		
	労務費	盤工	式	1.0		
	発生材運搬費		式	1.0		
	(小計)					

項 目 別 内 訳 書

項 目		名 称	金 額	摘 要
			(円)	
【向洋中学校】				
	A	直接工事費		
		(1) 受変電設備更新工事		
		(合 計)		

明 細 書

名 称	摘 要	単位	金 額			備 考
			数 量	単 価 (円)	金 額 (円)	
【向洋中学校】						
A	直接工事費					
(1)	受変電設備更新工事					
	高圧断路器	DS7.2KV 400A	台	3.0		
	高圧カットアウト(PCS)	PC7.2KV 100A F付	個	2.0		
	高圧遮断器	VCB7.2KV 600A 12.5KA	台	1.0		
	計器用変圧器	VT6KV 50VA	台	2.0		
	計器用交流器	CT40/5A	台	2.0		
	過電流継電器	OCR	台	1.0		
	地絡継電器	ZPD	組	1.0		
	機器処分費	撤去機器一式	式	1.0		
	高圧遮断器取付パネル加工費	10A	式	1.0		
	主任技術者立会費		式	1.0		
	撤去	高圧断路器	台	3.0		
	撤去	高圧カットアウト(PCS)	個	2.0		
	撤去	高圧遮断器	台	1.0		
	撤去	計器用変圧器	台	2.0		
	撤去	計器用交流器	台	2.0		
	撤去	過電流継電器	台	1.0		
	撤去	地絡継電器	組	1.0		
	(小計)					

令和6年度 町内小中学校電気設備更新工事

設計図

共通	
図番	図面名称
E-00	表紙・図面リスト
松ヶ浜小学校	
図番	図面名称
松E-01	電気設備改修工事特記仕様書
松E-02	配置図
松E-03	受変電設備 単線結線図
汐見小学校	
図番	図面名称
汐E-01	電気設備改修工事特記仕様書
汐E-02	配置図
汐E-03	受変電設備 単線結線図
汐E-04	ポンプ室詳細図・機器類リスト（既存参考図）
汐E-05	プール棟平面図・電灯動力制御盤 単線結線図（既存参考図）
向洋中学校	
図番	図面名称
向E-01	電気設備改修工事特記仕様書
向E-02	配置図
向E-03	受変電設備 単線結線図

特記	工事名称 令和6年度 町内小中学校電気設備更新工事	図面名称 表紙・図面リスト	図面番号 E-00
		縮尺 NS	

電気設備改修工事特記仕様書【令和6年4月版】

1. 工事概要
1. 工事名 令和6年度 町内小中学校電気設備更新工事
2. 工事場所 七ヶ浜町立松ヶ浜小学校・汐路小学校・向洋中学校 地内
3. 建物概要
4. 工事種目

5. 指定部分
6. 概成工期
7. 工期内検査
8. 特記仕様書

9. 特記仕様書

10. 特記事項

章 項 目 特 記 事 項
1. 適用基準等
2. 機 材 等
3. 機材の品質・性能証明
4. 保 険
5. 雇 用
6. 施工計画書・施工図等
7. 手続き
8. 施工条件
9. 工事の一時中止
10. 工事実施情報の登録
11. 事故報告
12. 電気保安技術者
13. 工事用電力、水、他
14. 工事用仮設物
15. 監督職員事務所
16. 足場、さん橋類
17. 工事表示板
18. 工事用通路
19. 養生材の処理等
20. 雑土処理
21. 耐震施工
22. 風圧加算

23. 他工事との工事区分
24. 保温、結露防止
25. 電線類
26. 合成樹脂製可とう管
27. 二種金属製可とう管
28. 電線本数、管路など
29. インサート
30. 呼び線
31. フラッシュプレート
32. フロアプレートベース
33. ハンドホール蓋
34. 支持金物、固定金物
35. あと施工アンカー
36. 接地極の種類・表示等

37. 総合調整
38. 塗装工事
39. 山留め
40. 舗装工事
41. はつり
42. 両用機器
43. 撤去後の補修等
44. アスベスト
45. 有害物質の取り扱い

1. 工事範囲
2. 電気方式
3. 施工方法
4. 照度器具
5. 防炎用照明器具
6. 照度測定
7. ハイテンションアウトレット
8. 人感センサープレート
9. 予備配管
10. 接地抵抗
11. 電圧降下
12. 電圧変動
13. 電圧変動
14. 電圧変動
15. 電圧変動
16. 電圧変動
17. 電圧変動
18. 電圧変動
19. 電圧変動
20. 電圧変動

1. 工事範囲
2. 電気方式
3. 引込ケーブル
4. 配電盤
5. 主遮断装置
6. 高圧機器類
7. 変圧器
8. 進相用コンデンサ
9. リアクトル
10. 自動車制御装置
11. 測定用補助接地極
12. 直流電源装置
13. 交流無停電電源装置
14. 工事範囲
15. 形式
16. 発電機
17. 原動機
18. 燃料
19. 太陽光発電装置
20. システム系

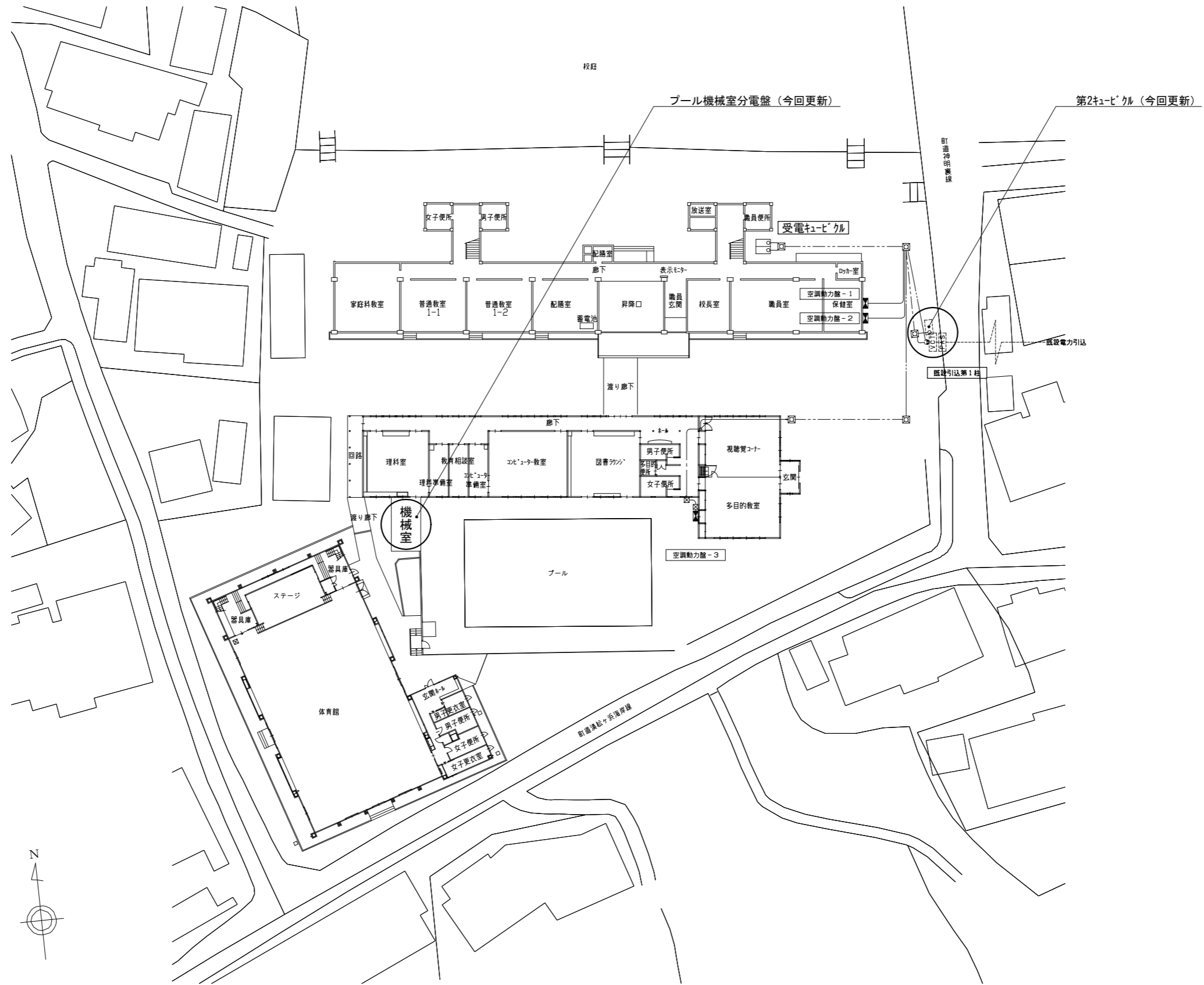
1. 工事範囲及び施工方法
2. 構内交換機
3. 電機への配線
4. ローションアウトレット(制ギヤ)
5. 保安用接地極
6. 情報表示設備
7. 映像・音響設備
8. 誘導支援設備
9. テレビ共同受信設備
10. 防火・防炎用照明器具
11. 防犯・入室管理設備
12. 火災警報装置
13. 非常警報装置
14. 自動閉鎖装置
15. ガス漏れ火災警報装置
16. 消火器具

1. 工事範囲
2. 監視制御対象設備
3. 表示操作盤
4. 監視制御装置
5. 電気方式
6. 布設方法
7. 柱上機器
8. 高圧ケーブルの結束処理
9. その他
10. 外灯設備
11. 汎用対策
12. 予備配管
13. 工事範囲
14. 用途
15. 施工方法
16. 補綴シート
17. 特記事項

表1「機器取付高さ」
表2「機器取付高さ」
表1「完成図書」
表2「完成図書」
表3「完成図書」
表4「完成図書」
表5「完成図書」
表6「完成図書」
表7「完成図書」
表8「完成図書」
表9「完成図書」

七ヶ浜町

工事名称 令和6年度町内小中学校電気設備更新工事
図面名称 電気設備改修工事特記仕様書(松ヶ浜小学校)



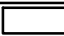
特記

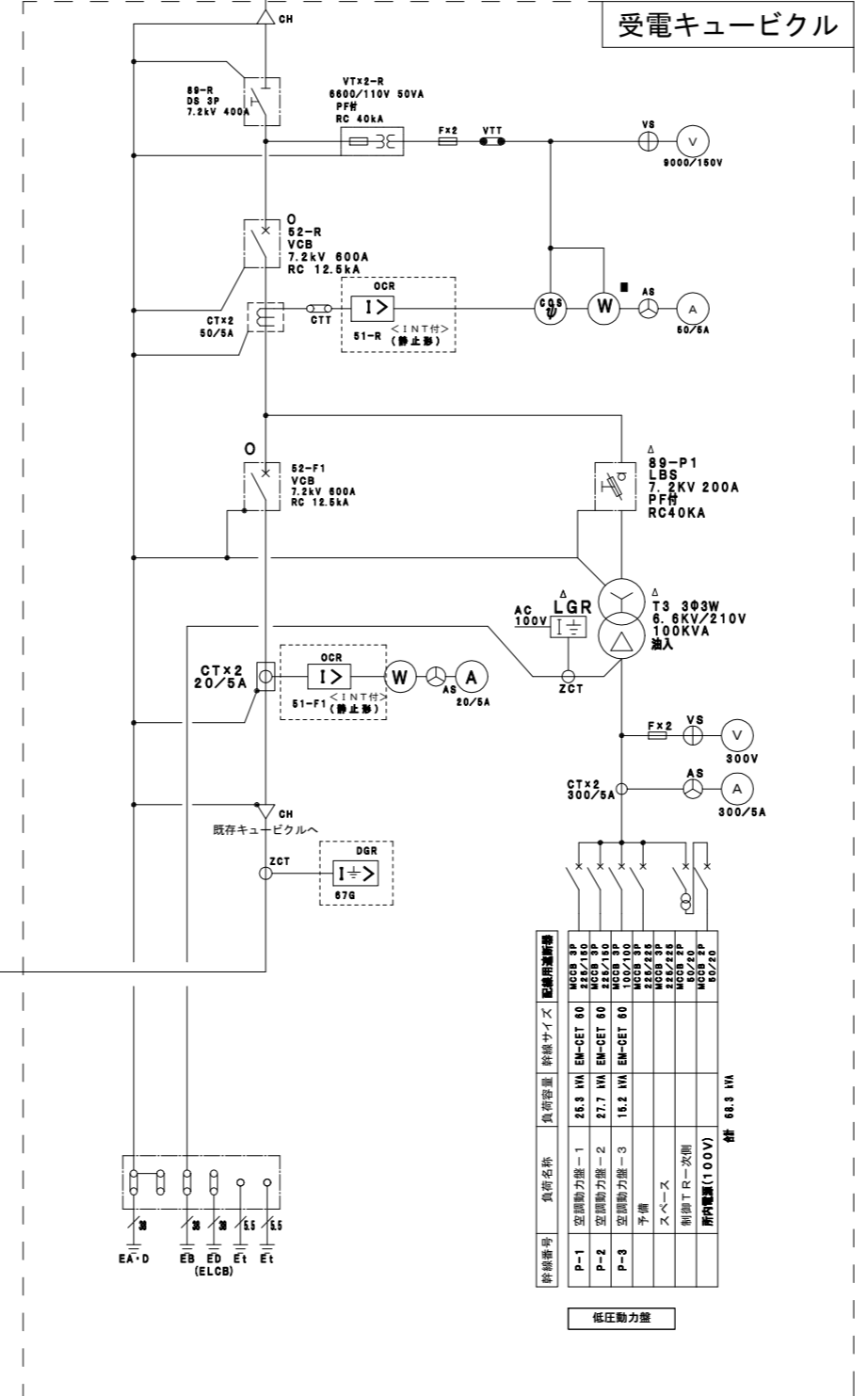
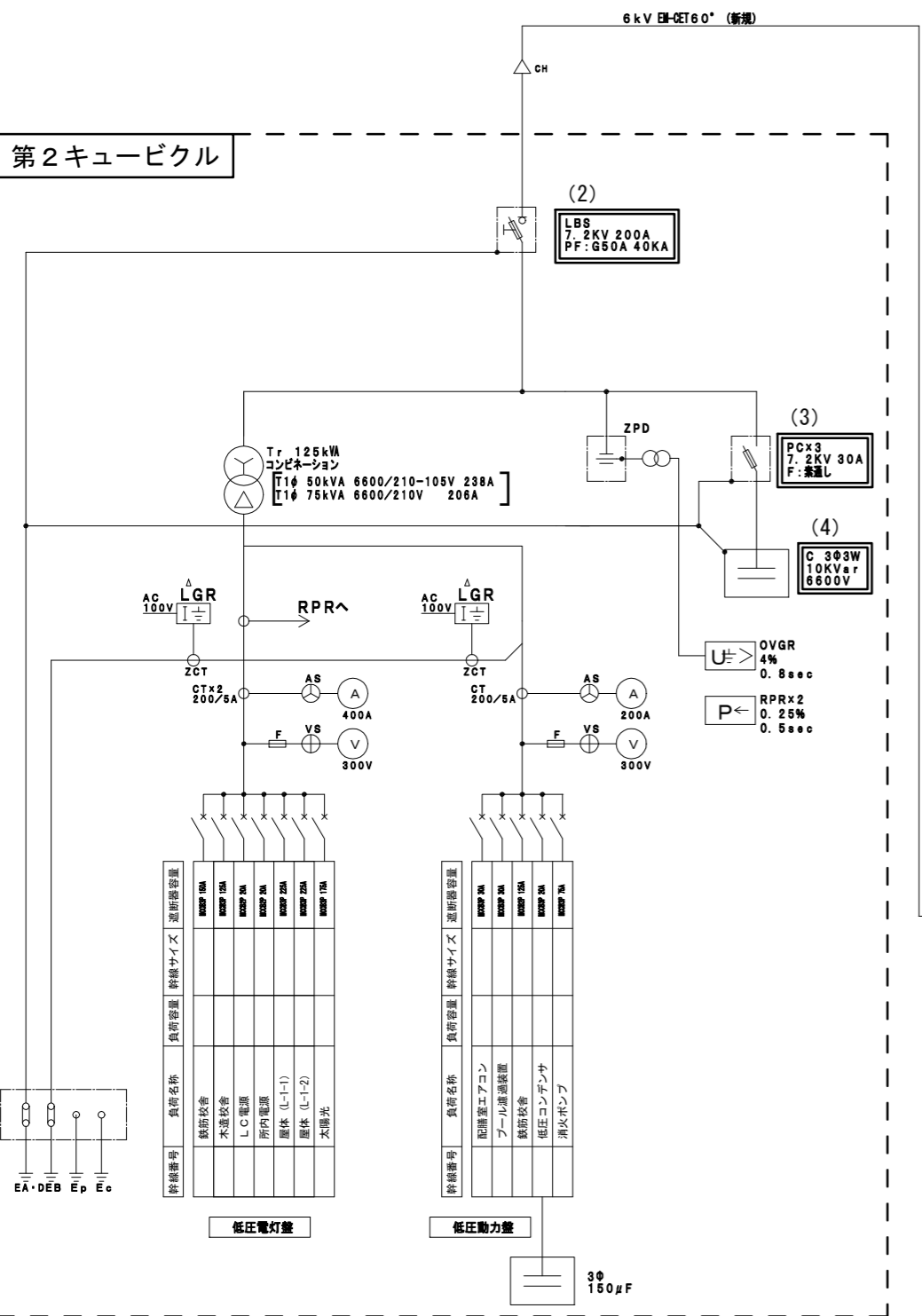
工事名称
 令和6年度 町内小中学校電気設備更新工事

図面名称
 配置図 (松ヶ浜小学校)

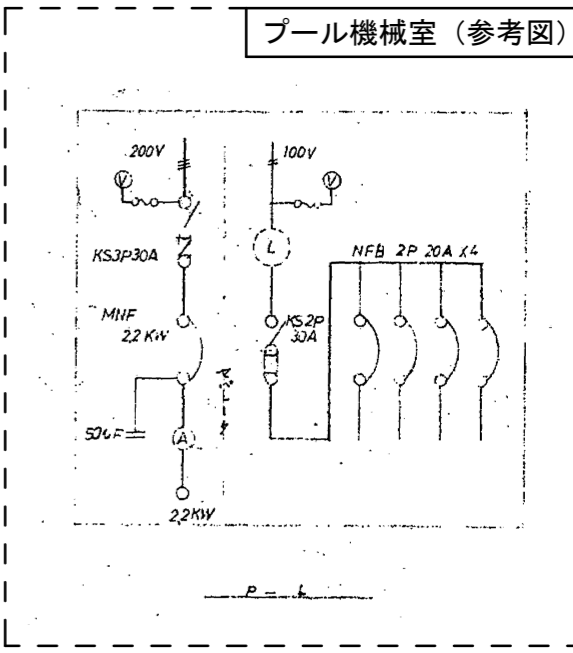
縮尺
 S=1/300 (A3)

図面番号
 松E-02

凡例
 : 今回更新箇所を示す。



- 今回更新概要
- (1) 区分開閉器の更新
 - (2) 高圧交流負荷開閉器・絶縁バリアの更新 (予備含む)
 - (3) コンデンサ用高圧カットアウトスイッチ (3個) の更新
 - (4) 高圧コンデンサの更新 (PCB含有分析含む)
 - (5) プール機械室分電盤内の更新
 - (6) プール機械室分電盤内の低圧コンデンサ (2台) の撤去・処分 (PCB含有分析含む)

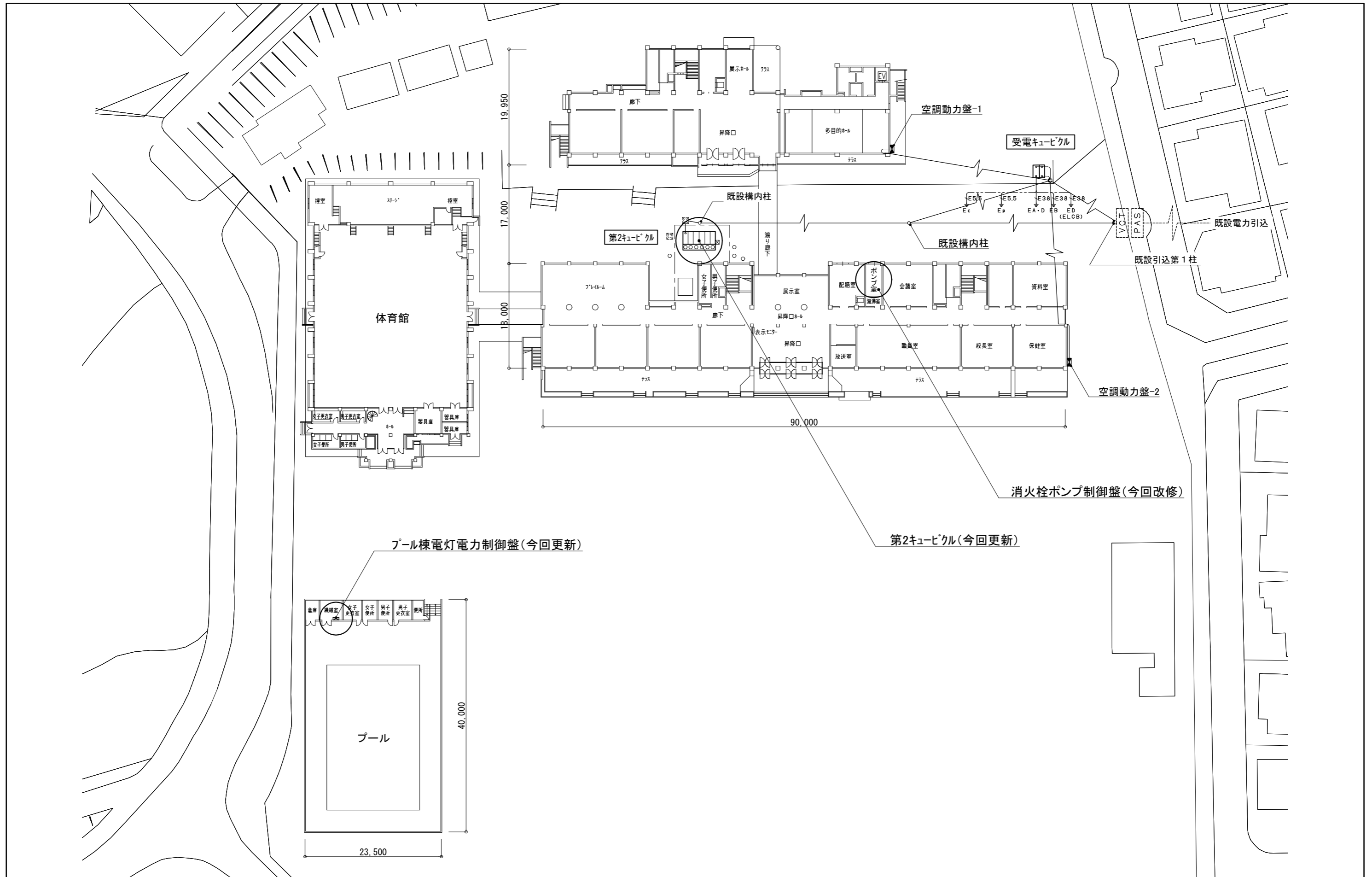


<凡例>

記号	機器名称	記号	機器名称
DS	断路器	AS	電流計
VCB	真空遮断器 (手動)	VS	電圧計
LBS	高圧負荷開閉器	Wh	電力計
VCTT	高圧真空接触器	W	電力計
SC	高圧真空コンデンサ	A	電流計
Tr	変圧器 (油入)	V	電圧計
SR	直列リアクトル	COSφ	力率計
ZCT	零相変流器	DGR	地絡方向継電器
VT	計器用変圧器		
CT	計器用変流器		
UVR	不足電圧継電器	EC	特別第C種接地工事
OCR	過電流継電器	EA	第A種接地工事
TC	トリップコイル	EB	第B種接地工事
CTT	試験用電流端子	ED	第D種接地工事
VTT	試験用電圧端子	Et	測定用
LGR	漏電火災警報器	VCT	取引用変成器
		PAS	気中負荷開閉器
		LA	避雷器

<警報>

記号	内容
○	状態
■	計測
△	異常状態



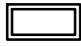
特記

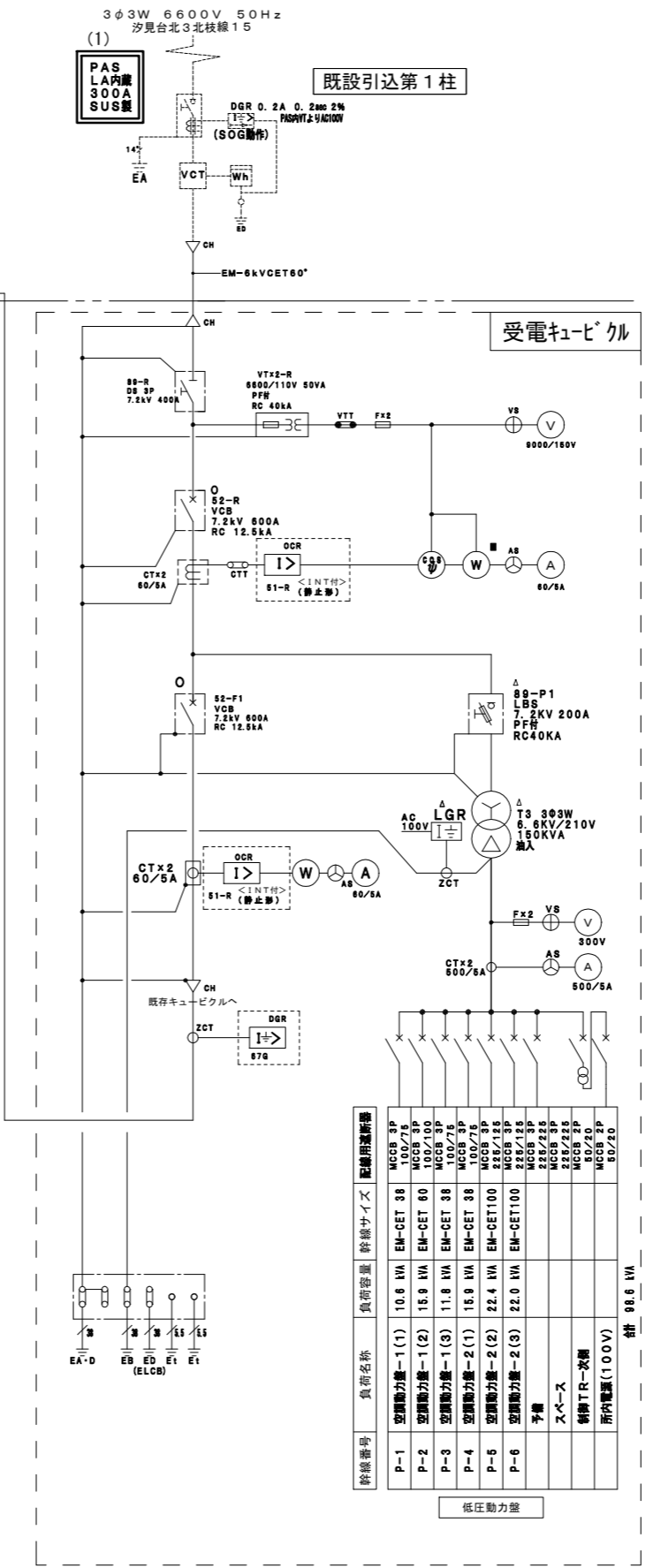
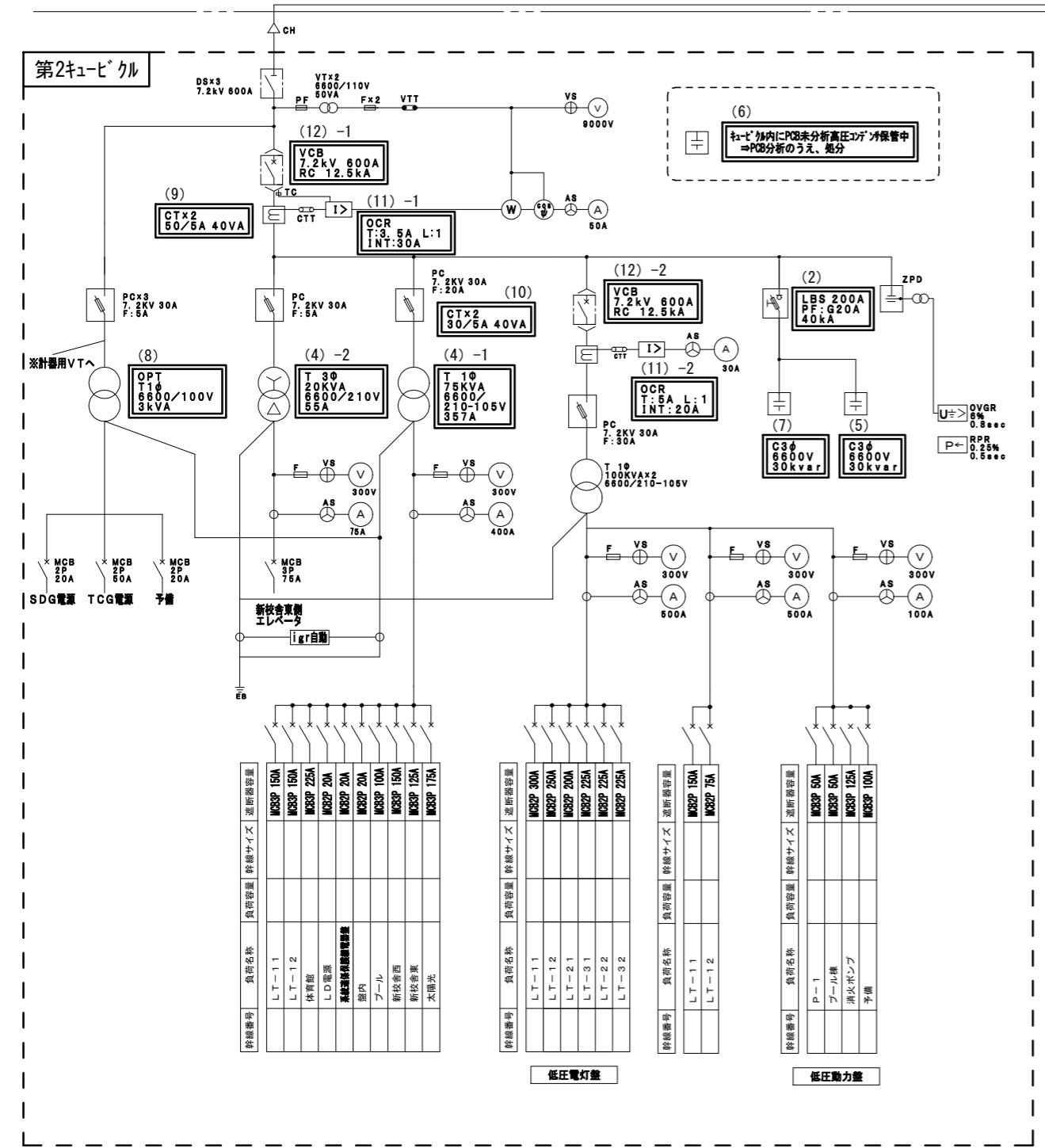
工事名称
 令和6年度 町内小中学校電気設備更新工事

図面名称
 配置図 (汐見小学校)

縮尺
 S=1/600 (A3)

図面番号
 汐E-02

凡例
 : 今回更新箇所を示す。



- 今回更新概要
- (1) 構内第1柱の区分開閉器の更新
 - (2) コンデンサ用高圧交流負荷開閉器の更新
(ヒューズ予備品含む)
 - (3) 遮断用およびV結線変圧器用の交流遮断器の更新
 - (4) 油入変圧器の更新(2台) (PCB含有分析含む)
 - (5) 高圧コンデンサの更新 (PCB含有分析含む)
 - (6) 第2キュービクル内に保管中の高圧コンデンサの撤去・処分 (PCB含有分析含む)
 - (7) 高圧コンデンサの更新
 - (8) 計器用変圧器の更新
 - (9) 主遮断器用の計器用変流器の更新 (2台)
 - (10) 変圧器用の計器用変流器の更新 (2台)
 - (11) 過電流継電器の更新 (2台)
 - (12) 高圧真空遮断器の更新 (2台)
 - (13) 消火栓ポンプ制御盤のマグネットスイッチを2コンダクタ始動方式から3コンダクタ始動方式へ改修
 - (14) プール機械室の電灯動力制御盤の更新

< 凡例 >

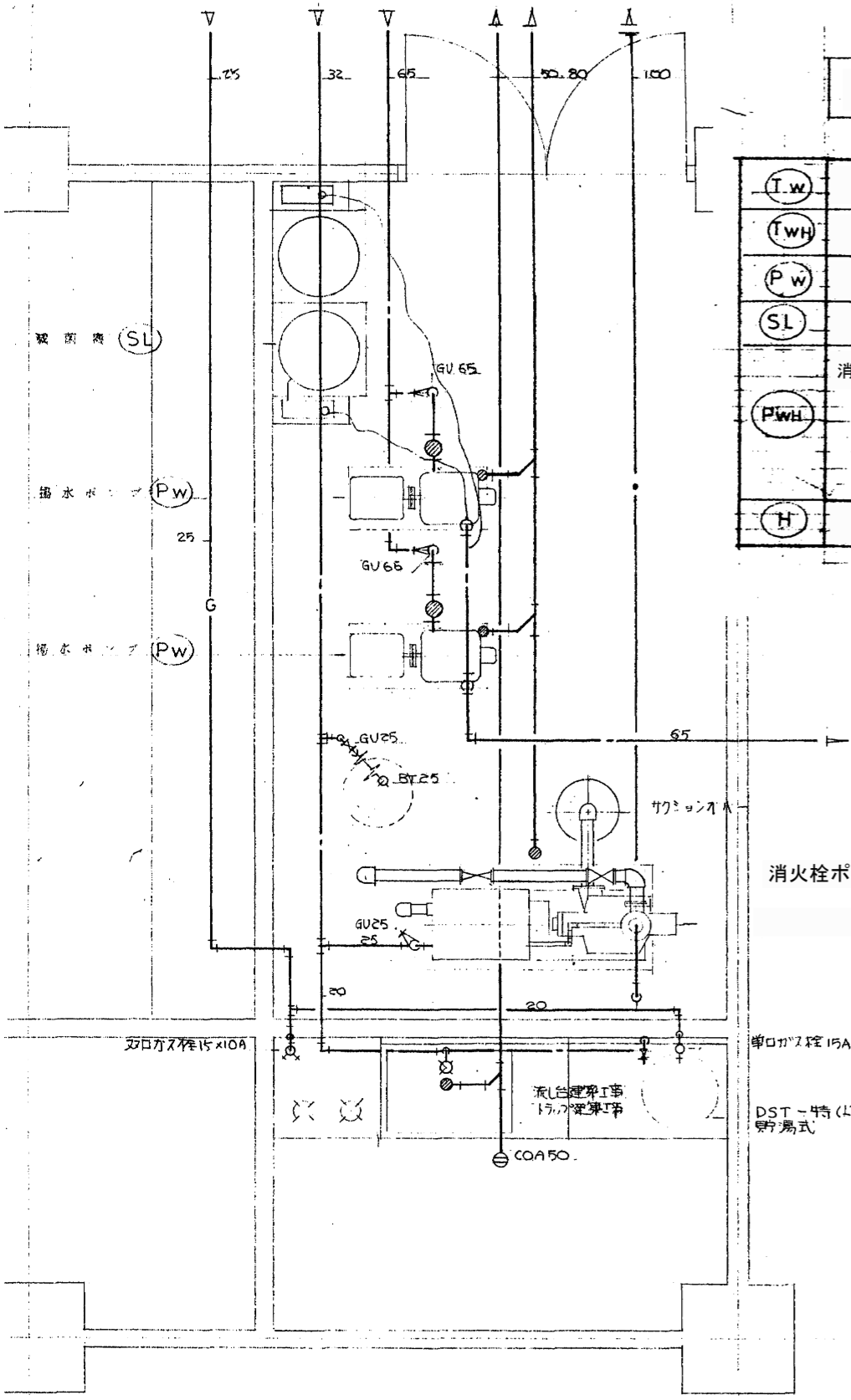
記号	内容
○	状態
■	計測
△	異常状態

< 凡例 >

記号	機器名称	記号	機器名称
DS	断路器	AS	電流計切替器
VCB	真空遮断器(手動)	VS	電圧計切替器
LBS	高圧負荷開閉器	Wh	電力計
VCTT	高圧真空接触器	W	電力計
SC	高圧三相コンデンサ	A	電流計
Tr	変圧器(油入)	V	電圧計
SR	重列アクトル	COSφ	力率計
ZCT	零相変流器	DGR	地絡方向継電器
VT	計器用変圧器		
CT	計器用変流器		
UVR	不足電圧継電器	EC	特別第C種接地工事
OCR	過電流継電器	EA	第A種接地工事
TC	トリップコイル	EB	第B種接地工事
CTT	試験用電圧端子	ED	第D種接地工事
VTT	試験用電圧端子	E↑	測定用
LGR	漏電火災警報器	VCT	取引用変流器
		PAS	気中負荷開閉器
		LA	避雷器

機器類リスト (既存参考図)

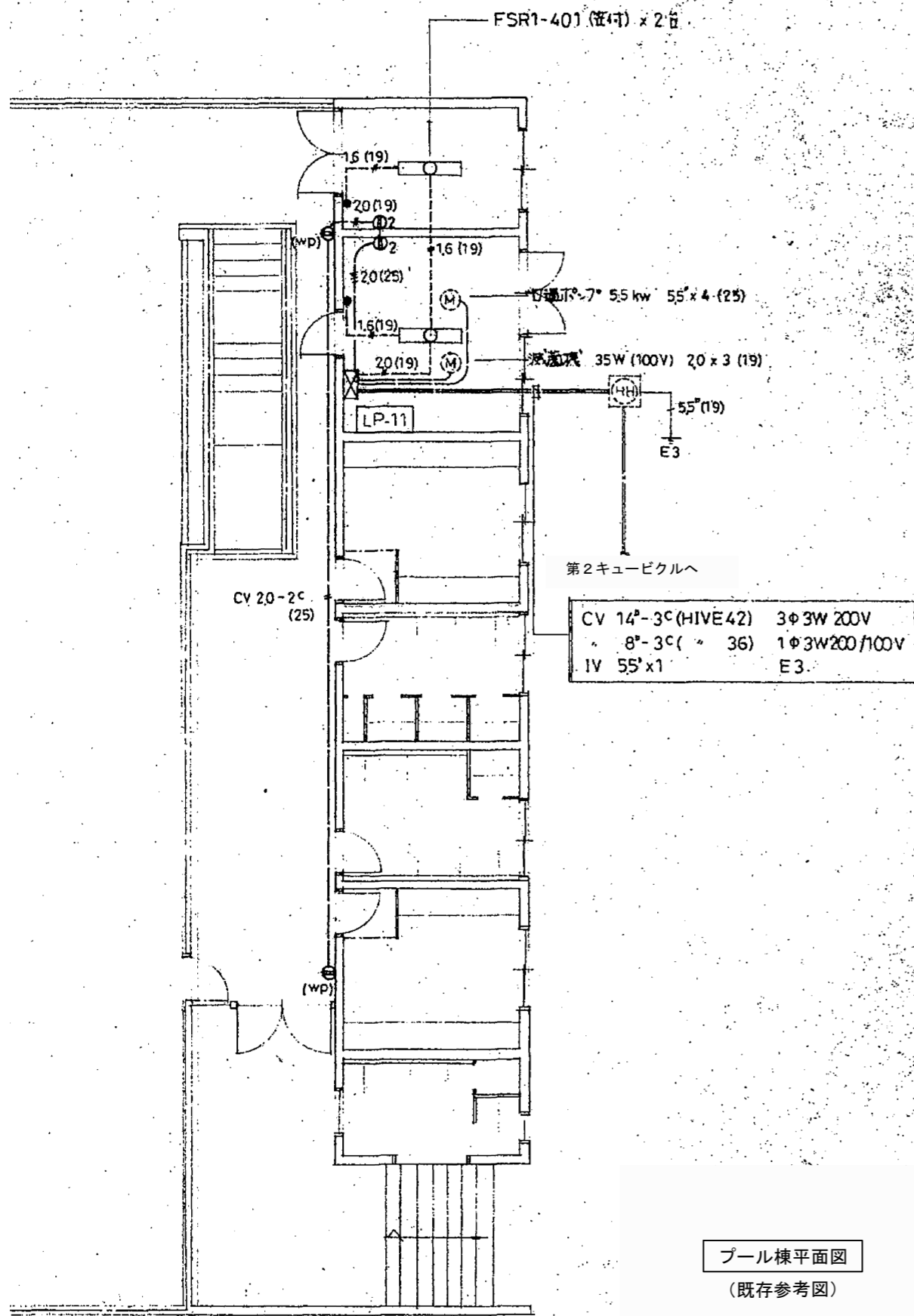
(I.w)	受水槽	18000ℓ 2500 x 2500 x 3000H (FRPサンドイッチ型) 組立用フランジ付スリム電極取付 付属品一式	1
(TWH)	高架水槽	8000ℓ 2250φ x 2300H マンホール電極付入付 (FRPサンドイッチ型)	1
(Pw)	揚水ポンプ	65A x 300L/M x 27M x 3.7kw (3φ200V) GV・CV 圧力計付	2
(SL)	滅菌機	最大吐出量 25CC/M 最大吐出圧力 10kg/cm ² モーター 100W (3φ200V) 容量タンク 200L 残留塩素計付	2
(PWH)	消火栓ポンプユニット	100A x 750L/M x 50M x 15kw (3φ200V) 屋内消火栓専用防法的製品 (入込起動) 付属品 制御盤、貯水槽、制御盤、縮水管、GV、BT、ホド、ID-管、貯水配管、GV、CV、ドレン管、性能試験配管(直読式流量計)、遮断配管、ワリシヤカバ、リミット、逆止弁、行切弁、防振接手(100x500φ15)×2、圧力計、連成計、水流&貯水槽満減水警報リレー付	1
(H)	屋内消火栓	HB-1A (兼用型)	9



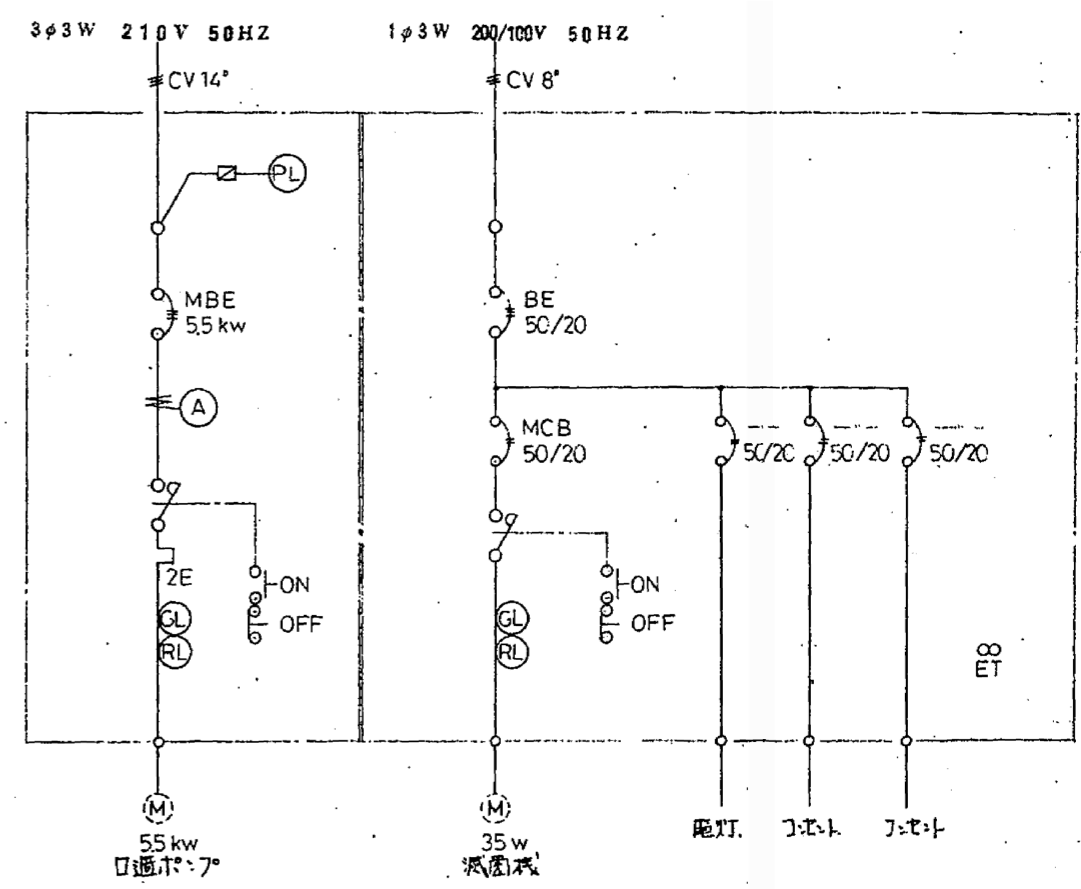
消火栓ポンプユニット (制御盤のマグネットスイッチを2コンダクタ始動方式から3コンダクタ始動方式へ改修)

(PWH)

ポンプ室詳細図 (既存参考図)



プール棟平面図
(既存参考図)



制御盤名称 LP-11 キャビネット形式 W 露出型 (鋼板製)

電灯動力制御盤 単線結線図
(既存参考図)

電気設備改修工事特記仕様書【令和6年4月版】

1. 工事概要
1. 工事名 令和6年度 町内小中学校電気設備更新工事
2. 工事場所 七ヶ浜町立七ヶ浜小学校・汐路小学校・向洋中学校 地内
9. 建物概要
建物名称 構造 階数 延べ面積(m²) 建築面積(m²) 消防法施行令別表第一による用途区分 備考
向洋中学校校舎 RC造 3階
4. 工事項目(○印の付いたものを適用する。)
5. 指定部分 ※なし ・あり(工期:令和 年 月 日)(対象部分:)
6. 概成工期 ※なし ・あり(工事期より 日前)

表1「機器取付高さ」 図面に特記なき場合は下表による。ただし、これよりがたい場合は監督員と協議する。
名 電 力 測 量 儀 器 名 測 量 儀 器 取 付 高 (mm)
取付用計器 地上~室中心 約 1,800
電圧計 床上~中心 1,800~2,200
電圧分置箱 床上~中心 1,500(上層1,900以下)

表2「完成書類」 引き渡し時には下記の書類を提出する。
名 称 完成書類 部数 名 称 完成書類 部数
1 完成図書 6 取扱説明書 A4版・黒書き紙文字印刷(1部)
2 完成図書 1部 ①保守に関する案内書
②機器別取扱説明書
③緊急連絡先一覧
④各種保証書

表3「機器取付高さ」 図面に特記なき場合は下表による。ただし、これよりがたい場合は監督員と協議する。
名 電 力 測 量 儀 器 名 測 量 儀 器 取 付 高 (mm)
取付用計器 地上~室中心 約 1,800
電圧計 床上~中心 1,800~2,200
電圧分置箱 床上~中心 1,500(上層1,900以下)

23. 地工事との区分
24. 保温、結露防止
25. 電線類
26. 合成樹脂製可とう管
27. 二重金属製可とう管
28. 電線本数、管路など
29. インサート
30. 呼び線
31. フラッシュプレート
32. フロアプレートベース
33. ハンドホール垂
34. 支持金物、固定金物
35. あと施工アンカー
36. 接地極の種類・表示等

表4「機器取付高さ」 図面に特記なき場合は下表による。ただし、これよりがたい場合は監督員と協議する。
名 電 力 測 量 儀 器 名 測 量 儀 器 取 付 高 (mm)
取付用計器 地上~室中心 約 1,800
電圧計 床上~中心 1,800~2,200
電圧分置箱 床上~中心 1,500(上層1,900以下)

表5「完成書類」 引き渡し時には下記の書類を提出する。
名 称 完成書類 部数 名 称 完成書類 部数
1 完成図書 6 取扱説明書 A4版・黒書き紙文字印刷(1部)
2 完成図書 1部 ①保守に関する案内書
②機器別取扱説明書
③緊急連絡先一覧
④各種保証書

表6「機器取付高さ」 図面に特記なき場合は下表による。ただし、これよりがたい場合は監督員と協議する。
名 電 力 測 量 儀 器 名 測 量 儀 器 取 付 高 (mm)
取付用計器 地上~室中心 約 1,800
電圧計 床上~中心 1,800~2,200
電圧分置箱 床上~中心 1,500(上層1,900以下)

表7「完成書類」 引き渡し時には下記の書類を提出する。
名 称 完成書類 部数 名 称 完成書類 部数
1 完成図書 6 取扱説明書 A4版・黒書き紙文字印刷(1部)
2 完成図書 1部 ①保守に関する案内書
②機器別取扱説明書
③緊急連絡先一覧
④各種保証書

1. 工事範囲
2. 電気方式
3. 引込ケーブル
4. 配電盤
5. 主進断装置
6. 高圧機器類
7. 変圧器
8. 進相用コンデンサ
9. リアクトル
10. 自動車制御装置
11. 測定用補助接地極

表8「機器取付高さ」 図面に特記なき場合は下表による。ただし、これよりがたい場合は監督員と協議する。
名 電 力 測 量 儀 器 名 測 量 儀 器 取 付 高 (mm)
取付用計器 地上~室中心 約 1,800
電圧計 床上~中心 1,800~2,200
電圧分置箱 床上~中心 1,500(上層1,900以下)

表9「完成書類」 引き渡し時には下記の書類を提出する。
名 称 完成書類 部数 名 称 完成書類 部数
1 完成図書 6 取扱説明書 A4版・黒書き紙文字印刷(1部)
2 完成図書 1部 ①保守に関する案内書
②機器別取扱説明書
③緊急連絡先一覧
④各種保証書

表10「機器取付高さ」 図面に特記なき場合は下表による。ただし、これよりがたい場合は監督員と協議する。
名 電 力 測 量 儀 器 名 測 量 儀 器 取 付 高 (mm)
取付用計器 地上~室中心 約 1,800
電圧計 床上~中心 1,800~2,200
電圧分置箱 床上~中心 1,500(上層1,900以下)

表11「完成書類」 引き渡し時には下記の書類を提出する。
名 称 完成書類 部数 名 称 完成書類 部数
1 完成図書 6 取扱説明書 A4版・黒書き紙文字印刷(1部)
2 完成図書 1部 ①保守に関する案内書
②機器別取扱説明書
③緊急連絡先一覧
④各種保証書

1. 工事範囲
2. 電気方式
3. 布設方法
4. 柱上機器
5. 高圧ケーブルの結束処理
6. その他
7. 外灯設備
8. 状況対策
9. 標識シート
10. 予備配管

表12「機器取付高さ」 図面に特記なき場合は下表による。ただし、これよりがたい場合は監督員と協議する。
名 電 力 測 量 儀 器 名 測 量 儀 器 取 付 高 (mm)
取付用計器 地上~室中心 約 1,800
電圧計 床上~中心 1,800~2,200
電圧分置箱 床上~中心 1,500(上層1,900以下)

表13「完成書類」 引き渡し時には下記の書類を提出する。
名 称 完成書類 部数 名 称 完成書類 部数
1 完成図書 6 取扱説明書 A4版・黒書き紙文字印刷(1部)
2 完成図書 1部 ①保守に関する案内書
②機器別取扱説明書
③緊急連絡先一覧
④各種保証書

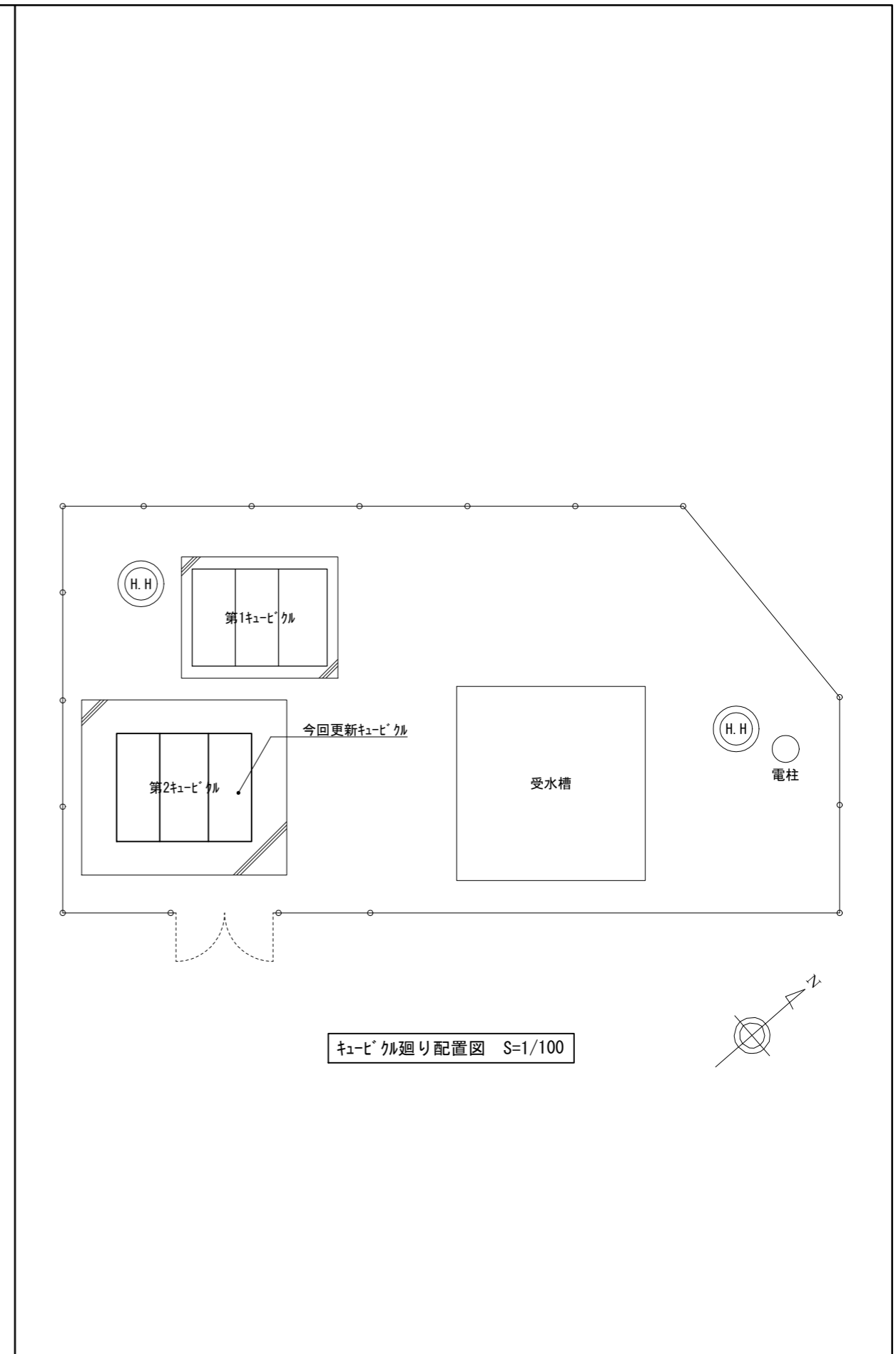
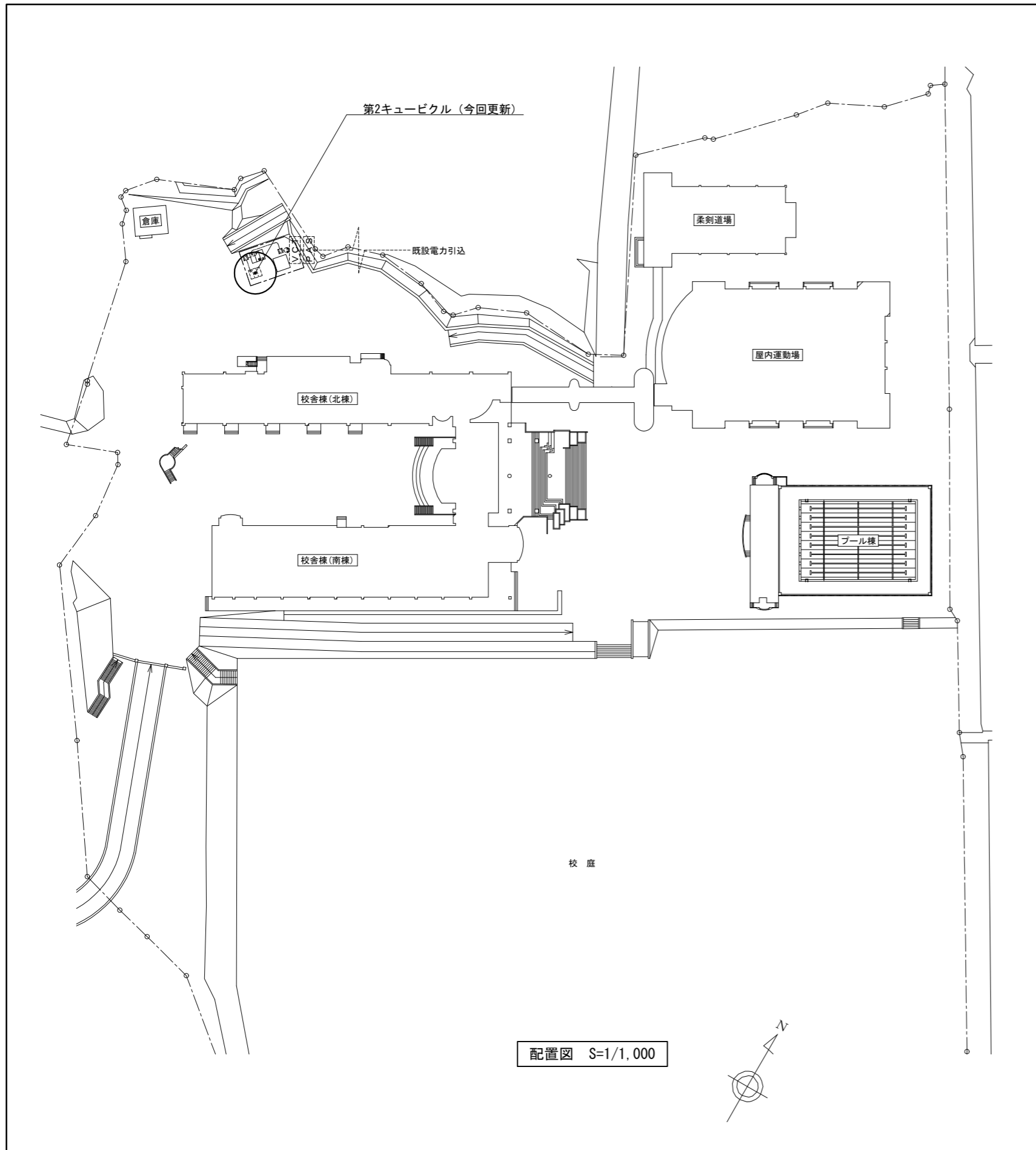
表14「機器取付高さ」 図面に特記なき場合は下表による。ただし、これよりがたい場合は監督員と協議する。
名 電 力 測 量 儀 器 名 測 量 儀 器 取 付 高 (mm)
取付用計器 地上~室中心 約 1,800
電圧計 床上~中心 1,800~2,200
電圧分置箱 床上~中心 1,500(上層1,900以下)

表15「完成書類」 引き渡し時には下記の書類を提出する。
名 称 完成書類 部数 名 称 完成書類 部数
1 完成図書 6 取扱説明書 A4版・黒書き紙文字印刷(1部)
2 完成図書 1部 ①保守に関する案内書
②機器別取扱説明書
③緊急連絡先一覧
④各種保証書

七ヶ浜町

工事名称 令和6年度 町内小中学校電気設備更新工事
図面名称 電気設備改修工事特記仕様書(向洋中学校)

全業 図面番号 向E-01




特記

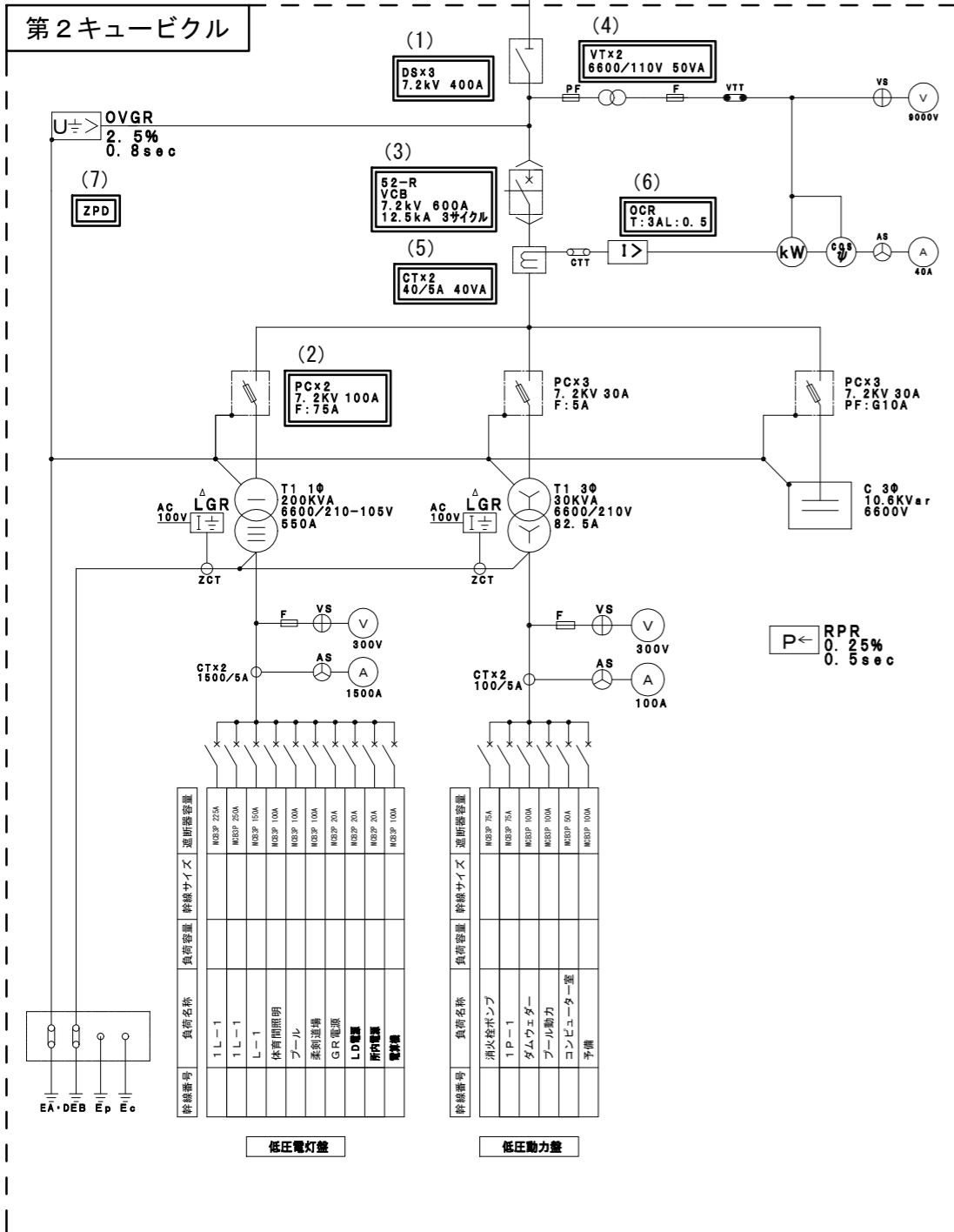
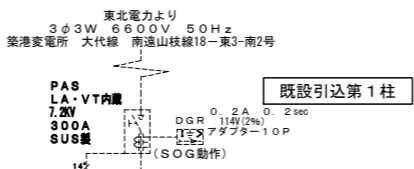
工事名称
 令和6年度 町内小中学校電気設備更新工事

図面名称
 配置図 (向洋中学校)

縮尺
 S=1/1,000 S=1/100 (A3)

図面番号
 向E-02

凡例
 : 今回更新箇所を示す。

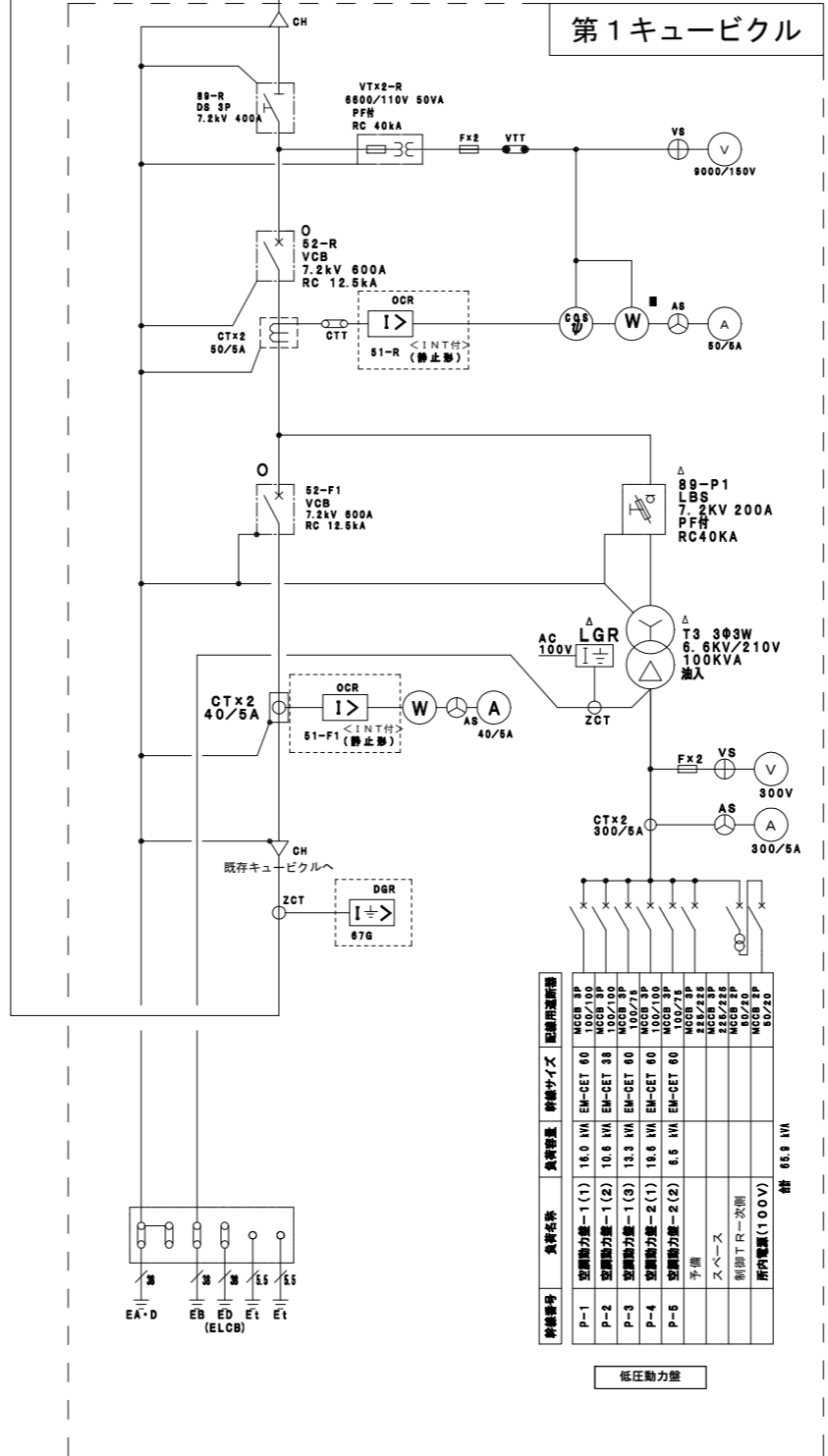


除線番号	負荷名称	負荷容量	幹線サイズ	遮断器容量
1L-1	1L-1	NSP 25A	NSP 25A	NSP 25A
1L-1	1L-1	NSP 150A	NSP 150A	NSP 150A
	体育照明	NSP 100A	NSP 100A	NSP 100A
	プール	NSP 100A	NSP 100A	NSP 100A
	蒸気浴槽	NSP 20A	NSP 20A	NSP 20A
	GR電源	NSP 20A	NSP 20A	NSP 20A
	LD電源	NSP 20A	NSP 20A	NSP 20A
	所内電話	NSP 100A	NSP 100A	NSP 100A
	警報機	NSP 100A	NSP 100A	NSP 100A

低圧電灯盤

除線番号	負荷名称	負荷容量	幹線サイズ	遮断器容量
1P-1	消火栓ポンプ	NSP 75A	NSP 75A	NSP 75A
	ダムウェーダ	NSP 100A	NSP 100A	NSP 100A
	プール動力	NSP 100A	NSP 100A	NSP 100A
	コンピュータ一室	NSP 50A	NSP 50A	NSP 50A
	予備	NSP 100A	NSP 100A	NSP 100A

低圧動力盤



除線番号	負荷名称	負荷容量	幹線サイズ	遮断器容量
P-1	空調機1階-1(1)	16.0 kW	EM-CET 60	MCCB 3P 100/150
P-2	空調機1階-1(2)	10.8 kW	EM-CET 38	MCCB 3P 100/150
P-3	空調機1階-1(3)	13.3 kW	EM-CET 60	MCCB 3P 100/150
P-4	空調機1階-2(1)	18.8 kW	EM-CET 60	MCCB 3P 100/150
P-5	空調機1階-2(2)	6.5 kW	EM-CET 60	MCCB 3P 100/150
	予備			MCCB 3P 60/70
	スペース			MCCB 3P 60/70
	新設1F-2次機			MCCB 3P 60/70
	所内電圧(100V)			MCCB 3P 30/20

低圧動力盤

- 今回更新概要
- (1) 高圧断路器の更新
 - (2) 高圧交流負カットアウトスイッチの更新
 - (3) 高圧遮断器の更新
 - (4) 計器用変圧器の更新
 - (5) 計器用交流器の更新
 - (6) 過電流継電器の更新
 - (7) 地絡継電器の更新

<凡例>

記号	機器名称	記号	機器名称
DS	断路器	AS	電流計切替器
VCB	真空遮断器(手動)	VS	電圧計切替器
LBS	高圧負荷開閉器	Wh	電力量計
VCTT	高圧真空接触器	W	電力計
SC	高圧遮断コンデンサ	A	電流計
Tr	変圧器(油入)	V	電圧計
SR	直列リアクトル	COSφ	力率計
ZCT	零相電流器	DGR	地絡方向継電器
VT	計器用変圧器		
CT	計器用電流器		
UVR	不足電圧継電器	EC	特別第C種接地工事
OCR	過電流継電器	EA	第A種接地工事
TC	トリップコイル	EB	第B種接地工事
CTT	試験用電圧端子	ED	第D種接地工事
VTT	試験用電圧端子	Et	測定用
LGR	漏電火災警報器	VCT	取引用変成器
		PAS	集中負荷開閉器
		LA	避雷器

<警報>

記号	内容
○	状態
■	計測
△	異常状態