



# 設計内訳書（実施）

工事名	令和6年度 七ヶ浜縦断線舗装工事				事業区分 工事区分	道路維持・修繕 舗装工事	
工事区分・工種・種別・細別	規格	単位	数量	単価	金額	数量・金額増減	摘要
道路修繕		式	1				
舗装工		式	1				
路面切削工		式	1				
舗装版切断	舗装版種別:アスファルト舗装版, 舗装厚:100mm	m	70				単 1号
路面切削	施工区分:平均切削深さ:全面切削6cmを超え12cm以下, 段差すりつけ撤去作業:有り	m2	3,400				単 2号
殻運搬(路面切削)	殻種別:アスファルト塊	m3	340				単 3号
殻処分	殻種別:アスファルト殻	m3	340				単 4号
路上再生工		式	1				
路上路盤再生工	混合深さ:20cm以下, 混合用乳剤:有り, 養生工:有り, 砂散布:有り	m2	3,400				単 5号
路盤すきとり工	路盤高さ調整 (t=3cm程度)	m2	3,400				単 6号
積込運搬処分	積込・運搬・処分, 路盤すきとり工分, 12.0km以内	m3	100				単 7号
舗装打換え工		式	1				
上層路盤工	路盤材(再生瀝青安定処理), t=60mm, 幅W=3.0m以上	m2	3,400				単 8号

# 設計内訳書（実施）

工事名	令和6年度 七ヶ浜縦断線舗装工事				事業区分 工事区分	道路維持・修繕 舗装工事	
工事区分・工種・種別・細別	規格	単位	数量	単価	金額	数量・金額増減	摘要
表層	再生密粒度アスコン20F, t=50mm, 幅W=3.0m以上	m2	3,400				単 9号
薄層カー舗装工		式	1				
薄層カー舗装	舗装色:緑系, 規格・仕様:RPN-201 交差点内部	m2	127				単 10号
排水構造物工		式	1				
集水樹・マンホール工		式	1				
プレキャストL型集水樹撤去	L型縁塊(撤去), 舗装版切断・舗装版破砕・掘削・構造物とこわし	基	2				単 11号
プレキャストL型集水樹設置	L型縁塊(設置), グレーチング蓋あり, 設置・埋戻し・下層路盤(歩道)・表層(歩道)	基	2				単 12号
殻運搬処分	殻運搬・処分, コンクリート(鉄筋)殻, 14.4km以内	m3	0.2				単 13号
縁石工		式	1				
作業土工		式	1				
土砂等運搬処理	積込・運搬・整地, 土砂, 2.5km以内	m3	3				単 14号
縁石撤去工		式	1				
殻運搬処分	殻運搬・処分, アスファルト塊, 6.0km以内	m3	0.9				単 15号

# 設計内訳書（実施）

工事名	令和6年度 七ヶ浜縦断線舗装工事				事業区分 工事区分	道路維持・修繕 舗装工事	
工事区分・工種・種別・細別	規格	単位	数量	単価	金額	数量・金額増減	摘要
穀運搬処分	穀運搬・処分,コンクリート(無筋)殻,14.4km以内	m3	4				単 16号
縁石工		式	1				
歩車道境界ブロック撤去	B種撤去,舗装版切断・舗装版破碎・掘削・構造物 とりこわし	m	99				単 17号
歩車道境界ブロック設置	B種設置,設置・埋戻し・下層路盤(歩道)・表層(歩道)	m	99				単 18号
区画線工		式	1				
区画線工		式	1				
溶融式区画線	施工方法区分:溶融式手動,規格・仕様区分:実線 15cm,塗布厚:厚1.0mm,排水性舗装:無し	m	1,150				単 19号
溶融式区画線	施工方法区分:溶融式手動,規格・仕様区分:破線 15cm,塗布厚:厚1.0mm,排水性舗装:無し	m	330				単 20号
溶融式区画線	施工方法区分:溶融式手動,規格・仕様区分:破線 30cm,塗布厚:厚1.0mm,排水性舗装:無し	m	15				単 21号
溶融式区画線	施工方法区分:溶融式手動,規格・仕様区分:ビブラ 30cm,塗布厚:厚1.0mm,排水性舗装:無し	m	11				単 22号
溶融式区画線	施工方法区分:溶融式手動,規格・仕様区分:ビブラ 45cm,塗布厚:厚1.0mm,排水性舗装:無し	m	39				単 23号
溶融式区画線	施工方法区分:溶融式手動,規格・仕様区分:矢印・記号・文字 15cm換算,塗布厚:厚1.0mm,排水性舗装:無し	m	150				単 24号
道路付属施設工		式	1				

# 設計内訳書（実施）

工事名	令和6年度 七ヶ浜縦断線舗装工事				事業区分 工事区分	道路維持・修繕 舗装工事	
工事区分・工種・種別・細別	規格	単位	数量	単価	金額	数量・金額増減	摘要
道路付属物工		式	1				
視線誘導標	視線誘導標規格:H=900mm,φ89mm,施工区分:コンクリート 建込(穿孔含む),施工規模:10本以上30本未満	本	11				単 25号
視線誘導標	視線誘導標規格:H=900mm,φ89mm,施工区分:コンクリート 建込(穿孔含まない),施工規模:10本未満	本	4				単 26号
構造物撤去工		式	1				
道路付属物撤去工		式	1				
視線誘導標撤去	視線誘導標規格:H=900mm,φ89mm,施工区分:コンクリート 建込,施工規模:10本以上30本未満	本	15				単 27号
運搬処理	廃プラ	回	1				単 28号
仮設工		式	1				
交通管理工		式	1				
交通誘導警備員		人日					単 29号
直接工事費		式	1				
共通仮設		式	1				
共通仮設費		式	1				

# 設計内訳書（実施）

工事名	令和6年度 七ヶ浜縦断線舗装工事				事業区分 工事区分	道路維持・修繕 舗装工事	
工事区分・工種・種別・細別	規格	単位	数量	単価	金額	数量・金額増減	摘要
技術管理費		式	1				
土壌分析試験費	六価Pb溶出試験	検体	1				単 30号
共通仮設費（率計上）		式	1				
純工事費		式	1				
現場管理費		式	1				
工事原価		式	1				
一般管理費等		式	1				
工事価格		式	1				
消費税額及び地方消費税額		式	1				
工事費計		式	1				

## 1次単価表

単価使用年月	2024.06
歩掛適用年月	2024.06
労務調整係数	1.000-00000 0.0 0

単 1号	舗装版切断	舗装版種別:アスファルト舗装版, 舗装厚:100mm	単位	m	単位数量		
名称・規格	条件	単位	数量	単価	金額	摘要	
舗装版切断	アスファルト舗装版, 15cm以下, 全ての費用	m	1				
合計							
単価							円/m

## 1次単価表

単価使用年月	2024.06
歩掛適用年月	2024.06
労務調整係数	1.000-00000 0.0 0

単 2号	路面切削	施工区分・平均切削深さ:全面切削6cmを超え12cm以下, 段差すりつけ撤去作業:有り	単位	m2	単位数量		
名称・規格	条件	単位	数量	単価	金額	摘要	
路面切削	全面切削6cmを超え12cm以下, 有り, 全ての費用	m2	1				
合計							
単価							円/m2

# 1次単価表

単価使用年月	2024.06
歩掛適用年月	2024.06
労務調整係数	1.000-00000 0.0 0

単 3号	般運搬(路面切削)	般種別:アスファルト塊	単位	m3	単位数量	1	単価	
名称・規格		条件	単位	数量	単価	金額	摘要	
般運搬(路面切削)		有り, 5.0km以下, 全ての費用	m3	1				
合計								
単価							円/m3	

# 1次単価表

単価使用年月	2024.06
歩掛適用年月	2024.06
労務調整係数	1.000-00000 0.0 0

単 4号	処分	般種別:アスファルト殻	単位	m3	単位数量	1	単価	
名称・規格		条件	単位	数量	単価	金額	摘要	
処分費(m3)		無	m3	1			単 31号	
合計								
単価							円/m3	

# 1次単価表

単価使用年月	2024.06
歩掛適用年月	2024.06
労務調整係数	1.000-00000 0.0 0

単 5号	路上路盤再生工	混合深さ:20cm以下, 混合用乳剤:有り, 養生工:有り, 砂散布:有り	単位	m2	単位数量	1	単価	
名称・規格		条件	単位	数量	単価	金額	摘要	
路上路盤再生工		20cm以下, 715kg/100m2, 有, 1563L/100m2, 有, 有, 1m3/100m2	m2	1			単 32号	
合計								
単価							円/m2	

# 1次単価表

単価使用年月	2024.06
歩掛適用年月	2024.06
労務調整係数	1.000-00000 0.0 0

単 6号	路盤すきとり工	路盤高さ調整 (t=3cm程度)	単位	m2	単位数量	100	単価	
名称・規格		条件	単位	数量	単価	金額	摘要	
掘削		土砂, オブジェクト, 無し, 無し, 5,000m3未済	m3	3				
合計								
単価							円/m2	

# 1次単価表

単価使用年月	2024.06
歩掛適用年月	2024.06
労務調整係数	1.000-00000 0.0 0

単 7号	積込運搬処分	積込・運搬・処分、路盤すきとり工 分、12.0km以内	単位	m3	単位数量	1	単価	
名称・規格		条件	単位	数量	単価	金額	摘要	
	積込(ル-ズ)	土砂, 土量50,000m3未満	m3	1				
	土砂等運搬	標準, バックホウ山積0.45m3(平積0.35m3), 土砂(岩塊・玉石混り土含む), 有り, 12.0km以下	m3	1				
	処分費(m3)	無	m3	1				単 33号
	合計							
	単価							円/m3

# 1次単価表

単価使用年月	2024.06
歩掛適用年月	2024.06
労務調整係数	1.000-00000 0.0 0

単 8号	上層路盤工	路盤材(再生瀝青安定処理), t=60mm, 幅W=3.0m以上	単位	m2	単位数量	1	単価	
名称・規格		条件	単位	数量	単価	金額	摘要	
	上層路盤(車道・路肩部)	路盤材(瀝青安定処理材各種), 3.0m超, 60mm, フライムコート PK-3, 全ての費用	m2	1				
	合計							
	単価							円/m2

# 1次単価表

単価使用年月	2024.06
歩掛適用年月	2024.06
労務調整係数	1.000-00000 0.0 0

単 9号	表層	再生密粒度アスコン20F, t=50mm, 幅W=3.0 m以上	単位	m2	単位数量	1	単価	
名称・規格		条件	単位	数量	単価	金額	摘要	
	表層(車道・路肩部)	3.0m超, 50mm, 各種(2.30以上2.40t/m3未満), タックコート PK-4, 全ての費用	m2	1				
	合計							
	単価							円/m2

# 1次単価表

単価使用年月	2024.06
歩掛適用年月	2024.06
労務調整係数	1.000-00000 0.0 0

単 10号	薄層カー舗装	舗装色:緑系,規格・仕様:RPN-201 交差点内部	単位	m2	単位数量	1	単価	
名称・規格		条件	単位	数量	単価	金額	摘要	
樹脂系すべり止め舗装工		車道(ETCレーン含む),RPN-201,100m2以上(標準),無,無,有,無,1.0m超え(標準)	m2	1				単 34号
合計								
単価								円/m2

# 1次単価表

単価使用年月	2024.06
歩掛適用年月	2024.06
労務調整係数	1.000-00000 0.0 0

単 11号	プレキャストL型集水樹撤去	L型縁塊(撤去),舗装版切断・舗装版破碎・掘削・構造物とりこわし	単位	基	単位数量	1	単価	
名称・規格		条件	単位	数量	単価	金額	摘要	
舗装版切断		アスファルト舗装版,15cm以下,全ての費用	m	1.3				
舗装版破碎積込(小規模土工)		全ての費用	m2	0.2				
掘削		土砂,上記以外(小規模),小規模(標準以外)	m3	0.06				
構造物とりこわし		鉄筋構造物,機械施工,無し,無し,不要	m3	0.08				単 35号
合計								
単価								円/基

# 1次単価表

単価使用年月	2024.06
歩掛適用年月	2024.06
労務調整係数	1.000-00000 0.0 0

単 12号	プレキャストL型集水樹設置	L型縁塊(設置),ゲレチング蓋あり,設置・埋戻し・下層路盤(歩道)・表層(歩道)	単位	基	単位数量	1	単価	
名称・規格		条件	単位	数量	単価	金額	摘要	
	埋戻し	上記以外(小規模),土砂,全ての費用	m3	0.04				
	プレキャストL形側溝(製品長 0.6m/個)	据付,無し,各種,全ての費用	m	0.7				
	下層路盤(歩道部)	100mm,1層施工,再生クラッシュラン RC-40,全ての費用	m2	0.2				
	表層(歩道部)	1.4m未満(仕上厚50mm以下),30mm,各種(2.10以上2.20t/m3未満),プライムコート PK-3,全ての費用	m2	0.2				
	合計							
	単価							円/基

# 1次単価表

単価使用年月	2024.06
歩掛適用年月	2024.06
労務調整係数	1.000-00000 0.0 0

単 13号	般運搬処分	般運搬・処分,コンクリート(鉄筋)殻,14.4km以内	単位	m3	単位数量	1	単価	
名称・規格		条件	単位	数量	単価	金額	摘要	
	般運搬	コンクリート(鉄筋)構造物とりこわし,機械積込,有り,14.4km以下,全ての費用	m3	1				
	処分費(m3)	無	m3	1				単 36号
	合計							
	単価							円/m3







# 1次単価表

単価使用年月	2024.06
歩掛適用年月	2024.06
労務調整係数	1.000-00000 0.0 0

単 19号	溶融式区画線	施工方法区分:溶融式手動,規格・仕様区分:実線 15cm,塗布厚:厚1.0mm,排水性舗装:無し	単位	m	単位数量	1	単価	
名称・規格		条件	単位	数量	単価	金額	摘要	
区画線設置		無し,溶融式手動,無し,実線 15cm,無し,1.0mm,無し,無し,含有量15~18%,白,アスファルト舗装,全ての費用	m	1			単 38号	
合計								
単価							円/m	

# 1次単価表

単価使用年月	2024.06
歩掛適用年月	2024.06
労務調整係数	1.000-00000 0.0 0

単 20号	溶融式区画線	施工方法区分:溶融式手動,規格・仕様区分:破線 15cm,塗布厚:厚1.0mm,排水性舗装:無し	単位	m	単位数量	1	単価	
名称・規格		条件	単位	数量	単価	金額	摘要	
区画線設置		無し,溶融式手動,無し,破線 15cm,無し,1.0mm,無し,無し,含有量15~18%,白,アスファルト舗装,全ての費用	m	1			単 39号	
合計								
単価							円/m	

# 1次単価表

単価使用年月	2024.06
歩掛適用年月	2024.06
労務調整係数	1.000-00000 0.0 0

単 21号	溶融式区画線	施工方法区分:溶融式手動,規格・仕様区分:破線 30cm,塗布厚:厚1.0mm,排水性舗装:無し	単位	m	単位数量	1	単価	
名称・規格		条件	単位	数量	単価	金額	摘要	
区画線設置		無し,溶融式手動,無し,破線 30cm,無し,1.0mm,無し,無し,含有量15~18%,白,アスファルト舗装,全ての費用	m	1			単 40号	
合計								
単価							円/m	

# 1次単価表

単価使用年月	2024.06
歩掛適用年月	2024.06
労務調整係数	1.000-00000 0.0 0

単 22号	溶融式区画線	施工方法区分:溶融式手動,規格・仕様区分:セブラ 30cm,塗布厚:厚1.0mm,排水性舗装:無し	単位	m	単位数量	1	単価	
名称・規格		条件	単位	数量	単価	金額	摘要	
区画線設置		無し,溶融式手動,無し,セブラ 30cm,無し,1.0mm,無し,無し,含有量15~18%,白,アスファルト舗装,全ての費用	m	1			単 41号	
合計								
単価							円/m	

# 1次単価表

単価使用年月	2024.06
歩掛適用年月	2024.06
労務調整係数	1.000-00000 0.0 0

単 23号	溶融式区画線	施工方法区分:溶融式手動,規格・仕様区分:セブテラ 45cm,塗布厚:厚1.0mm,排水性舗装:無し	単位	m	単位数量	1	単価	
名称・規格		条件	単位	数量	単価	金額	摘要	
区画線設置		無し,溶融式手動,無し,セブテラ 45cm,無し,1.0mm,無し,無し,含有量15~18%,白,アスファルト舗装,全ての費用	m	1			単 42号	
合計								
単価							円/m	

# 1次単価表

単価使用年月	2024.06
歩掛適用年月	2024.06
労務調整係数	1.000-00000 0.0 0

単 24号	溶融式区画線	施工方法区分:溶融式手動,規格・仕様区分:矢印・記号・文字 15cm換算,塗布厚:厚1.0mm,排水性舗装:無し	単位	m	単位数量	1	単価	
名称・規格		条件	単位	数量	単価	金額	摘要	
区画線設置		無し,溶融式手動,無し,矢印・記号・文字 15cm換算,無し,1.0mm,無し,無し,含有量15~18%,白,アスファルト舗装,	m	1			単 43号	
合計								
単価							円/m	

# 1次単価表

単価使用年月	2024.06
歩掛適用年月	2024.06
労務調整係数	1.000-00000 0.0 0

単 25号	視線誘導標	視線誘導標規格:H=900mm,φ89mm,施工区分:コンクリート建込(穿孔含む),施工規模:10本以上30本未満	単位	本	単位数量	1	単価	
名称・規格		条件	単位	数量	単価	金額	摘要	
道路付属物設置工(視線誘導標設置)		コンクリート建込(穿孔含む),手間+材料費,両面,反射体径φ100以下 支柱径φ89,標準,10本以上30本未満,無し,無し	本	1			単 44号	
合計								
単価							円/本	

# 1次単価表

単価使用年月	2024.06
歩掛適用年月	2024.06
労務調整係数	1.000-00000 0.0 0

単 26号	視線誘導標	視線誘導標規格:H=900mm,φ89mm,施工区分:コンクリート建込(穿孔含まない),施工規模:10本未満	単位	本	単位数量	1	単価	
名称・規格		条件	単位	数量	単価	金額	摘要	
道路付属物設置工(視線誘導標設置)		コンクリート建込(穿孔含まない),手間+材料費,両面,反射体径φ100以下 支柱径φ89,標準,10本未満,無し,無し	本	1			単 45号	
合計								
単価							円/本	

# 1次単価表

単価使用年月	2024.06
歩掛適用年月	2024.06
労務調整係数	1.000-00000 0.0 0

単 27号	視線誘導標撤去	視線誘導標規格:H=900mm, φ89mm, 施工区分:コンクリート建込, 施工規模:10本以上30本未満	単位	本	単位数量	1	単価	
名称・規格		条件	単位	数量	単価	金額	摘要	
道路付属物撤去工(視線誘導標)		コンクリート建込, 10本以上30本未満, 無, 無	本	1			単 46号	
合計								
単価							円/本	

# 1次単価表

単価使用年月	2024.06
歩掛適用年月	2024.06
労務調整係数	1.000-00000 0.0 0

単 28号	運搬処理	廃ガラ	単位	回	単位数量	1	単価	
名称・規格		条件	単位	数量	単価	金額	摘要	
処分費(t)		無	t	0.02			単 47号	
現場発生品及び支給品運搬		クレーン装置付2t級、吊能力2.9t, 有り, 7.0km以下	t	0.02				
合計								
単価							円/回	

# 1次単価表

単価使用年月	2024.06
歩掛適用年月	2024.06
労務調整係数	1.000-00000 0.0 0

単 29号	交通誘導警備員		単位	人日	単位数量	1	単価	
名称・規格		条件	単位	数量	単価	金額	摘要	
交通誘導警備員B			人日				単 48号	
合計								
単価							円/人日	

# 1次単価表

単価使用年月	2024.06
歩掛適用年月	2024.06
労務調整係数	1.000-00000 0.0 0

単 30号	土壌分析試験費	六価Cr6溶出試験	単位	検体	単位数量	1	単価	
名称・規格		条件	単位	数量	単価	金額	摘要	
六価Cr6溶出試験			検体	1				
合計								
単価							円/検体	

## 2次単価表

単価使用年月	2024.06
歩掛適用年月	2024.06
労務調整係数	1.000-00000 0.0 0

単 31号	処分費(m3)	無	単位	m3	単位数量	100	単価	
名称・規格		条件	単位	数量	単価	金額	摘要	
処分費 処分費 アスファルト塊			m3	100				
合計								
単価								円/m3

## 2次単価表

単価使用年月	2024.06
歩掛適用年月	2024.06
労務調整係数	1.000-00000 0.0 0

単 32号	路上路盤再生工	20cm以下, 715kg/100m2, 有, 1563L/100m2, 有, 有, 1m3/100m2	単位	m2	単位数量	100	単価	
名称・規格		条件	単位	数量	単価	金額	摘要	
土木一般世話役			人					
普通作業員			人					
添加剤 セメント系固化剤(ユーストレ-1) 発塵抑制型			kg	715				
混合用乳剤 アスファルト乳剤 MN-1 セメント混合リサイクル用			L	1,563				
砂 山砂 不洗			m3	1				
スタレーザ 運転			日					単 49号
モータレーザ 運転			日					単 50号
ロードロー 運転			日					単 51号
タイヤロー 運転			日					単 52号
諸雑費(率+まるめ)			式	1				
合計								
単価								円/m2

## 2次単価表

単価使用年月	2024.06
歩掛適用年月	2024.06
労務調整係数	1.000-00000 0.0 0

単 33号	処分費(m3)	無	単位	m3	単位数量	100	単価	
名称・規格		条件	単位	数量	単価	金額	摘要	
処分費 処分費 コンクリート(無筋)			m3	100				
合計								
単価								円/m3

## 2次単価表

単価使用年月	2024.06
歩掛適用年月	2024.06
労務調整係数	1.000-00000 0.0 0

単 34号	樹脂系すべり止め舗装工	車道(ETCレーン含む), RPN-201, 100m2以上(標準), 無, 無, 有, 無, 1.0m超え(標準)	単位	m2	単位数量	1	単価	
名称・規格		条件	単位	数量	単価	金額	摘要	
樹脂系すべり止め舗装工 RPN-201			m2	1				
合計								
単価								円/m2

## 2次単価表

単価使用年月	2024.06
歩掛適用年月	2024.06
労務調整係数	1.000-00000 0.0 0

単 35号	構造物とりこわし	鉄筋構造物, 機械施工, 無し, 無し, 不要	単位	m3	単位数量	1	単価	
名称・規格		条件	単位	数量	単価	金額	摘要	
鉄筋構造物 昼間 機械施工 制約無 8体			m3	1				
諸雑費(まるめ)			式	1				
合計								
単価								円/m3

## 2次単価表

単価使用年月	2024.06
歩掛適用年月	2024.06
労務調整係数	1.000-00000 0.0 0

単 36号	処分費(m3)	無	単位	m3	単位数量	100	単価	
名称・規格		条件	単位	数量	単価	金額	摘要	
処分費 処分費 コンクリート(鉄筋)			m3	100				
合計								
単価								円/m3

## 2次単価表

単価使用年月	2024.06
歩掛適用年月	2024.06
労務調整係数	1.000-00000 0.0 0

単 37号	構造物とりこわし	無筋構造物,機械施工,無し,無し,不要	単位	m3	単位数量	1	単価	
名称・規格		条件	単位	数量	単価	金額	摘要	
無筋構造物 昼間 機械施工 制約無 8休			m3	1				
合計								
単価							円/m3	

## 2次単価表

単価使用年月	2024.06
歩掛適用年月	2024.06
労務調整係数	1.000-00000 0.0 0

単 38号	区画線設置	無し, 溶融式手動, 無し, 実線 15cm, 無し, 1.0mm, 無し, 無し, 含有量15~18%, 白, アスファルト舗装, 全ての費用	単位	m	単位数量	1,000	単価	
名称・規格		条件	単位	数量	単価	金額	摘要	
区画線設置(溶融式) 昼間 豪雪無 実線15cm 制約無 8休			m	1,000				
トピックペイント 溶融型 3種1号 ビーズ 15~18 白			kg	390				
ガラスビーズ 0.106~0.850mm			kg	25				
接着用プライマー 区画線用			kg	25				
軽油			L	44				
諸雑費(率+まるめ)			式	1				
合計								
単価							円/m	





## 2次単価表

単価使用年月	2024.06
歩掛適用年月	2024.06
労務調整係数	1.000-00000 0.0 0

単 41号	区画線設置	無し, 溶融式手動, 無し, セアラ 30cm, 無し, 1.0mm, 無し, 無し, 含有量15~18%, 白, アスファルト舗装, 全ての費用	単位	m	単位数量	1,000	単価	
名称・規格		条件	単位	数量	単価	金額	摘要	
	区画線設置(溶融式) 昼間 豪雪無 セアラ30cm 制約無 8休		m	1,000				
	トラフィックペイント 溶融型 3種1号 ビーズ15~18 白		kg	780				
	ガラスビーズ 0.106~0.850mm		kg	50				
	接着用プライマー 区画線用		kg	50				
	軽油		L	84				
	諸雑費(率+まるめ)		式	1				
	合計							
	単価							円/m

## 2次単価表

単価使用年月	2024.06
歩掛適用年月	2024.06
労務調整係数	1.000-00000 0.0 0

単 42号	区画線設置	無し, 溶融式手動, 無し, セアラ 45cm, 無し, 1.0mm, 無し, 無し, 含有量15~18%, 白, アスファルト舗装, 全ての費用	単位	m	単位数量	1,000	単価	
名称・規格		条件	単位	数量	単価	金額	摘要	
	区画線設置(溶融式) 昼間 豪雪無 セアラ45cm 制約無 8休		m	1,000				
	トラフィックペイント 溶融型 3種1号 ビーズ15~18 白		kg	1,170				
	ガラスビーズ 0.106~0.850mm		kg	75				
	接着用プライマー 区画線用		kg	75				
	軽油		L	98				
	諸雑費(率+まるめ)		式	1				
	合計							
	単価							円/m



## 2次単価表

単価使用年月	2024.06
歩掛適用年月	2024.06
労務調整係数	1.000-00000 0.0 0

単 46号	道路付属物撤去工(視線誘導標)	コンクリート建込, 10本以上30本未満, 無, 無	単位	本	単位数量	1	単価	
名称・規格		条件	単位	数量	単価	金額	摘要	
視線誘導標撤去工 コンクリート建込用 スロープ併用型舎			本	1				
合計								
単価								円/本

## 2次単価表

単価使用年月	2024.06
歩掛適用年月	2024.06
労務調整係数	1.000-00000 0.0 0

単 47号	処分費(t)	無	単位	t	単位数量	100	単価	
名称・規格		条件	単位	数量	単価	金額	摘要	
処分費 廃ラ			t	100				
合計								
単価								円/t

## 2次単価表

単価使用年月	2024.06
歩掛適用年月	2024.06
労務調整係数	1.000-00000 0.0 0

単 48号	交通誘導警備員B		単位	人日	単位数量	1	単価	
名称・規格		条件	単位	数量	単価	金額	摘要	
交通誘導警備員B			人					
合計								
単価								円/人日

# — 特記仕様書 —

## 施工条件明示書

工事番号	七建第24-159号		工事名	令和6年度 七ヶ浜縦断線舗装工事		事務所名	七ヶ浜町 建設課		
項目	条件	内容				施工方法	備考		
1 共通仕様書の適用	本工事は、宮城県土木部制定「共通仕様書」を適用するほか、本特記仕様書により施工するものとする。 仕様書の記載内容の優先は、「特記仕様書」「共通特記仕様書」「共通仕様書」の順とする。								
2 主任技術者及び監理技術者(以下、配置技術者という。)の配置									
(1) 現場施工に着手する日の指定 (配置技術者の配置要件の特例) ※平成25年4月1日以降適用「現場施工の着手日を指定した工事における配置技術者の配置要件の特例について」	○	契約工期初日以降、90日以内に着手 (手持ち工事が完了した場合や、制約条件がない場合等は、期日以前の着手も可能)							
(2) 請負者が着手日を選択出来る工事(フレックス工事)	○	契約工期初日以降、○○日以内に着手 土木工事共通特記仕様書第1編1-1-4によること。							
(3) 上記以外	●	請負者は、現場施工に着手する日の指定がない限り、原則として、契約工期初日以降、30日以内に現場施工に着手							
上記現場施工に着手する日の前日までの期間において、工事準備等を含め工事現場が不稼働であることが明確な場合は、配置技術者の工事現場への専任は要しない。 出納局契約課ホームページ参照のこと。http://www.pref.miyagi.jp/soshiki/keiyaku/kk50.html									
3 特例監理技術者の配置									
<input checked="" type="radio"/> 対象 <input type="radio"/> 対象外    建設業法第26条第3項ただし書の規程の適用を受ける監理技術者(特例監理技術者)の配置。 特例監理技術者を対象とする場合は下記によるものとする									
1 特例監理技術者を配置する場合は以下の(ア)～(サ)の要件を全て満たさなければならない。 (ア) 本工事の現場施工に着手する日までに、建設業法第26条第3項ただし書による監理技術者の職務を補佐する者(以下、「監理技術者補佐」という。)を専任で配置すること。 (イ) 監理技術者補佐は、一級施工管理技士補(令和3年4月1日施行予定)又は一級施工管理技士等の国家資格者、学歴や実務経験により監理技術者の資格を有するものであること。なお、監理技術者補佐の建設業法第27条の規定に基づく技術検定種目は、特例監理技術者に求める技術検定種目と同じであること。 (ウ) 監理技術者補佐は入札参加者と直接的かつ恒常的な雇用関係にあること。 (エ) 同一の特例監理技術者が配置できる工事は、本工事を含め同時に2件までとする。 (ただし、同一あるいは別々の発注者が、同一の建設業者と締結する契約工期の重複する複数の請負契約に係る工事であつて、かつ、それぞれの工事の対象となる工作物等に一体性が認められるもの(当初の請負契約以外の請負契約が随意契約により締結される場合に限る。))については、これら複数の工事を一の工事とみなす。 (オ) 特例監理技術者が兼務できる工事は、本工事を所管する土木事務所(地域事務所)管内及び隣接土木事務所(地域事務所)管内の宮城県内で施行される工事で行なければならない。 (カ) 特例監理技術者は、施工における主要な会議への参加、現場の巡回及び主要な工程の立会等の職務を適正に遂行しなければならない。 (キ) 特例監理技術者と監理技術者補佐との間で常に連絡が取れる体制であること。 (ク) 監理技術者補佐が担う業務等について、明らかにすること。 (ケ) 専任補助者を配置しない工事であること。 (コ) 維持管理業務同士は兼務できない。 ※24時間体制で応急処理工や緊急巡回等が必要な業務等 (サ) 配置技術者の追加専任を必要としないもの。 2 本工事の監理技術者が特例監理技術者として兼務する場合、配置技術者届出書及び特例監理技術者の配置を予定している場合の確認事項を提出すること。 3 本工事において、特例監理技術者及び監理技術者補佐の配置を行う場合又は配置を要さなくなった場合は適切にコリンズ(CORINS)への登録を行うこと。									
4 積算基準及び設計単価の適用期日									
(1) 積算基準及び設計単価の適用について	○ あり	● ない	積算基準及び設計単価は公告日の前月の基準及び単価としている。						
(2) 工事請負契約締結後における設計単価の変更	○ あり	● ない	本工事は、当初工事請負契約締結後において、契約日を基準日として設計単価の設計変更を行うこととする。 なお、設計変更の対象は、資材単価・労務単価及び機械単価等の全ての設計単価とする。 ただし、災害に伴う応急仮工事など緊急を要す工事において、積算月と契約月が同月となる場合など、工事請負契約締結後における設計単価の変更が必要ないと判断される場合においては、適用「なし」を選択することも可能とし、その場合は下欄にその理由を記載すること。 適用「なし」の理由    ・七ヶ浜町では道路修繕、維持工事などには適用しない。						
5 工程関係									
(1) 関連工事による施工時期の調整	○ あり	● ない							
(2) 施工時期による制限	○ あり	● ない							
(3) 関係機関等との協議の未成立	● あり	○ ない	道路占有者との管理施設鉄蓋の高さ調整の協議						
(4) 関係機関等との協議結果、特定条件の付加	○ あり	● ない							
6 公害対策関係									
(1) 施工方法、機械施設、作業時間等の制限	● あり	○ ない	作業時間の制限について			通勤、通学の時間帯は避けること。			
7 安全対策関係									
(1) 交通安全施設等の指定	● あり	○ ない	交通安全誘導警備員の配置について			配置人数は監督員と協議すること。			
(2) 占用埋設物との近接工事による 施工方法、作業時間の制限	● あり	○ ない	既存埋設物について			施工前に地下埋設物に支障がないことを確認して、施工すること。			
8 排水工関係									
(1) 濁水、湧水処理のための特別な対策の必要性	○ あり	● ない							
9 建設副産物対策関係(建設発生土)									
(1) 建設発生土の処理・処分について		本工事の残土は、下記に運搬するものとする。なお、下記により難い場合が生じたときは、監督職員の指示によるものとし、設計変更の対象とする。							
		処理・処分する場所		処理・処分方法		距離		制限時間	備考
		名称	所在地						
(2) 建設発生土	処理・処分	● あり	○ ない	町内 ストックヤード	七ヶ浜町地内	仮置き 運搬、整地(受入地処理)まで	2.5 km	9 時 00 分 ~  16 時 30 分	最大粒径30cm 以上は要協議 含水比の高い土 はぼつ気してから 搬入すること。

10 建設副産物対策関係(建設発生土以外の建設副産物)										
(1) 建設発生土以外の建設副産物の処理・処分について		下記の処理・処分は設計積算上の条件明示であり、処理施設を指定するものではない。なお、下記によらない場合は、監督職員と協議すること。また、処理・処分に先立ち処分場等の受入れの可否を確認すること。なお、廃棄物の処理に当たっては「廃棄物の処理及び清掃に関する法律」を遵守すること(環境省または循環型社会推進課のHPを参照)。								
		処理・処分する場所	処理・処分方法	距離	制限時間					
工事現場内及び工事現場間で再利用する場合は、施工管理及び契約方法等について、施工計画打合せ時に監督職員と協議すること。										
(2) 建設発生土以外の建設副産物	処理・処分	コンクリート塊	<input checked="" type="radio"/> ある	<input type="radio"/> ない	耕鎌田建設	中間処置	14.4 km	9時00分～ 16時30分		
		アスファルト塊	<input checked="" type="radio"/> ある	<input type="radio"/> ない	多賀城サイクルセンター㈱	中間処置	5.0 km	9時00分～ 16時30分		
		建設発生木材	<input type="radio"/> ある	<input checked="" type="radio"/> ない			km	時 分		
		建設汚泥	<input type="radio"/> ある	<input checked="" type="radio"/> ない			km	時 分		
		その他	<input checked="" type="radio"/> ある	<input type="radio"/> ない	廃プラスチック	燃料化,RPF等	7.0 km	9時00分～ 16時30分		
(3) 再生材の利用	<input checked="" type="radio"/> ある	<input type="radio"/> ない	種類・数量	再生密粒度アスファルト、再生細粒度アスファルト、再生砕石						
11 現場環境改善		<input type="radio"/> ある	<input checked="" type="radio"/> ない	内容 現場環境改善の具体的な実施内容、実施期間については、施工計画書に明記し、監督職員と協議すること。						
12 品質証明										
(1) 品質証明書および施工プロセス品質確認チェックリストの対象		<input type="radio"/> ある	<input checked="" type="radio"/> ない	請負工事費が、1億5千万円以上の工事および発注者が必要と認める工事。 土木工事共通特記仕様書第3編1-1-9および品質証明実施要領によること。						
(2) 施工プロセス品質確認チェックリストの対象		<input type="radio"/> ある	<input checked="" type="radio"/> ない	上記に該当せず、請負工事費が1億円以上の工事。 土木工事共通特記仕様書第3編1-1-9および品質証明実施要領によること。						
13 標準的な設計図書による発注方式		<input type="radio"/> ある	<input checked="" type="radio"/> ない	土木工事共通特記仕様書第3編1-1-14によること。						
14 資材関係										
(1) 生コンクリート		生コンクリートの使用に当たっては、「宮城県生コンクリート品質管理監査会議」が交付する「品質管理監査合格証」を有する工場の製品、又は同等以上の品質管理を行っていることが認められる工場の製品を使用すること。								
(2) 購入土		購入土を使用する場合は、材料承諾時に「採石法第33条による採取計画認可書の写し」、又は「砂利採取法第16条の採取計画認可書の写し」を提出すること。								
(3) 宮城県グリーン製品の利用		必須	1. 植生基盤材等、視線誘導標、型枠用合板は、原則として宮城県グリーン製品を用いること。							
「宮城県グリーン製品」利用推進指針によること。「宮城県グリーン製品」を使用した場合は、請負者は循環型社会推進課HPより「チェックリスト」をダウンロードし、使用材料や数量等を入力後、工事完了後に監督職員に提出(電子メール)すること。		<input type="radio"/> ある	<input checked="" type="radio"/> ない	2. 盛土材、埋め戻し材						
		<input type="radio"/> ある	<input checked="" type="radio"/> ない	3. その他( )						
(4) 県内産製品の使用		<input type="radio"/> ある	<input checked="" type="radio"/> ない	本工事は、「県土木部発注工事における県内産製品優先使用の試行要領」の対象工事である。 工事の施工にあたっては、試行要領に基づき適切に実施すること。 事業管理課ホームページ参照 <a href="http://www.pref.miyagi.jp/soshiki/jigyokanri/kensanzai.html">http://www.pref.miyagi.jp/soshiki/jigyokanri/kensanzai.html</a>						
(5) 現場吹付法砕工		吹付モルタルにおける圧縮強度の規格値は、18N/mm2以上とする。								
15 設計変更の手続き										
(1) 設計変更の手続きについて		設計変更については、工事請負契約書第19条～第26条及び共通仕様書第1編1-1-1-14～1-1-1-16に記載しているところであるが、その具体的な考え方や手続きについては、「工事請負契約における設計変更ガイドライン」(宮城県土木部)によることとする。 詳細については、以下のホームページ「設計変更ガイドライン【土木工事,建設関連業務】」を参考とすること。 <a href="https://www.pref.miyagi.jp/soshiki/jigyokanri/henkou-guideline.html">https://www.pref.miyagi.jp/soshiki/jigyokanri/henkou-guideline.html</a> トップページ>しごと・産業>土木・建築・不動産業>建設業>設計変更ガイドライン【土木工事,建設関連業務】								
16 その他										
(1) 舗装の下請制限について		<input type="radio"/> ある	<input checked="" type="radio"/> ない	土木工事共通特記仕様書第1編1-1-3によること。						
(2) 「ダンプ土砂運搬等下請を行う工事における工事費内訳調査」の対象の有無		<input type="radio"/> ある	<input checked="" type="radio"/> ない	本工事は「ダンプ土砂運搬等下請を行う工事における工事費内訳調査」の対象工事であり、請負者は、調査票等に必要事項を正確に記入し発注者に提出する他、ダンプ土砂運搬等下請負契約に関する関係書類を提出すること。 請負者が本工事の一部について下請契約を締結する場合には、請負者は、当該工事の受注者(当該下請工事の一部に係る二次以降の下請負人を含む)も同様の義務を負う旨を周知すること。						
(3) 三者会議の対象の有無		<input type="radio"/> ある	<input checked="" type="radio"/> ない	本工事は、工事着手前等に当該工事の発注者、施工者、詳細設計等を担当した設計者が参加して、設計図書と現場の整合性の確認及び設計意図の伝達等を行う「三者会議」を設置する対象工事である。 土木工事共通特記仕様書第3編1-1-5によること。						
(4) 貸与資料の有無		<input type="radio"/> ある	<input checked="" type="radio"/> ない	本仕様書によるもののほか工事施工に関して必要な資料として工事契約後下記の資料を貸与する。 貸与資料( )						
(5) 発注者支援(工事監督支援業務)対象の有無		<input type="radio"/> ある	<input checked="" type="radio"/> ない	工事監督支援業務の受注者が現場監督支援する場合、工事請負者に対し「工事打合せ簿」により担当技術者(所属会社等名・氏名)の通知を行うこと。						
(6) 法定外の労災保険の付保について		本工事では、法定外の労災保険加入にかかる保険料を予定価格に反映しているため、本工事において受注者は法定外の労災保険に付さなければならない。なお、加入後受注者は、工事請負契約書第62条に基づき、証券又はこれに代わるものを直ちに発注者に提示すること。								
(7) 熱中症対策に資する現場管理費補正の試行の有無		<input type="radio"/> ある	<input checked="" type="radio"/> ない	本工事は熱中症対策に資する現場管理費率の補正の試行対象工事である。本運用による設計変更を希望する場合は、別途定める「熱中症対策に資する現場管理費補正の試行要領」に基づき、発注者に協議すること。						

# 働き方改革・生産性向上に関する事項

項 目	条 件	内 容
17 総合評価落札方式における「ICT施工・3次元化等の活用提案」の適用の有無		
(1)「ICT施工・3次元化等の活用提案」の適用工事	<input type="radio"/> 対象 <input checked="" type="radio"/> 対象外	1. 対象工事の場合、活用する技術については、「ICT施工・3次元化等の活用提案 工事計画書」に基づき選択すること。 2. ICT施工・3次元化等の活用提案の適用の有無に係わらず、「ICT施工・3次元化等の活用提案 工事計画書」に記載の技術は、施工計画・技術提案等(いわゆる作文)の評価対象外とする。「簡易型(施工計画型)」、「標準型」、「高度型」の場合 なお、「ICT施工・3次元化等の活用提案」の対象外工事の場合も、同様の取扱いとする。
(2)実施された技術についての費用計上(設計変更)	<input type="radio"/> 対象 <input checked="" type="radio"/> 対象外	設計変更の積算手法については、総合評価落札方式の手引きのとおりとする。なお、(1)が対象外の場合は、当該項目も対象外となる。
18 業務効率化		
(1)工事情報共有システムの活用	<input type="radio"/> 対象 <input checked="" type="radio"/> 対象外	本工事は工事情報共有システムの活用対象工事であり、請負者は工事着手時に別途定める「工事情報共有システム事前協議チェックシート」により、必要事項について監督職員と協議を行うこと。実施にあたっては「土木工事における工事情報共有システムの実施要領」及び「土木工事における工事情報共有システムの活用ガイドライン」に基づき行うこと。
(2)工事書類の簡素化の試行について	<input checked="" type="radio"/> あり <input type="radio"/> なし	本工事は、工事書類の簡素化を目的とした試行対象工事である。実施にあたっては「宮城県土木部における工事書類簡素化の試行要領」に基づき行うこと。
(3)ウィークリースタンス等の推進		本工事は、受発注者協力のもと、建設業の魅力創出を図ることを目的にウィークリースタンス等の推進を図ることとし、「ウィークリースタンス等実施要領」に基づき、取組内容を受発注者間で協議及び共有し、工事を進めていくこととする。 詳細については、宮城県土木部事業管理課のホームページを参照すること。(http://www.pref.miyagi.jp/soshiki/jigyokanri/weekly.html)
19 週休2日モデル工事の適用の有無		
(1)週休2日モデル工事	<input checked="" type="radio"/> 対象 <input type="radio"/> 実施困難工事	1. 週休2日モデル工事の対象工事の場合は、宮城県土木部「週休2日モデル工事」実施要領に基づき行うこととする。 なお、週休2日モデル工事の型式については、下記(2)のとおりとする。 2. 改正労働基準法(平成30年6月成立)による罰則付きの時間外労働規制が令和6年4月から建設業に適用されることを踏まえ、令和6年4月には、維持工事等も含めて、週休2日の確保を目指すことから、「週休2日モデル工事」での発注を原則とする。ただし、災害復旧工事など工事期間が限定されるなど確保が難しい場合は、例外的に週休2日対象工事としないことも可能とする。その場合は「実施困難工事」として、下欄にその理由を記載する。 実施困難工事の理由 ・七ヶ浜町では道路修繕、維持工事などには適用しない。
(2)週休2日モデル工事の型式	<input checked="" type="radio"/> 発注者指定型 <input type="radio"/> 受注者希望型	1. 発注者指定型の場合は、当初積算時に4週8休以上を確保した場合の経費の補正を行うこととし、設計変更時に達成状況に応じた補正の見直しを行うこととする。 2. 受注者希望型の場合は、設計変更時に達成状況に応じた経費の補正を行うこととする。 なお、(1)が実施困難工事の場合は、当該項目も対象外となる。
20 女性活躍推進モデル工事の適用の有無		
(1)女性活躍推進モデル工事	<input type="radio"/> 対象 <input checked="" type="radio"/> 対象外	実施にあたっては、宮城県土木部「女性活躍推進モデル工事」実施要領に基づき行うものとする。 実施要領は、宮城県ホームページ(https://www.pref.miyagi.jp/soshiki/jigyokanri/)で確認のこと。
21 下請承認事務簡素化モデル工事の適用の有無		
(1)下請承認事務簡素化モデル工事	<input type="radio"/> 対象 <input checked="" type="radio"/> 対象外	実施にあたっては、発注者から工事打合せ簿により、「下請承認事務簡素化モデル工事」である旨を別途指示するものとする。
22 建設現場等における遠隔臨場の実施について		
		1. 建設現場における遠隔臨場の実施 「建設現場における遠隔臨場の実施」は、受注者における「段階確認に伴う手待ち時間の削減や確認書類の簡素化」や発注者(監督員)における「現場臨場の削減による効率的な時間の活用」を目指し、動画撮影用のカメラ(ウェアラブルカメラ等)とWeb会議システム等を介して「段階確認」、「材料確認」と「立会」の遠隔臨場を行うものである。なお、遠隔臨場は、『建設現場等における遠隔臨場に関する実施要領(案)』の内容に従い実施する。 2. 遠隔臨場を適用する工種、確認項目 現場条件により遠隔臨場の適用性が一致しない場合も想定されることから、現場での適用・不適用については、受発注者間にて協議の上、適用する工種・確認項目を選定することとする。 3. 実施内容 (1)段階確認・材料確認、立会での確認 受注者が動画撮影用のカメラ(ウェアラブルカメラ等)により取得した映像及び音声等をWeb会議システム等を介して「段階確認」、「材料確認」と「立会」を行うものである。 (2)機器の準備 遠隔臨場に要する動画撮影用のカメラ(ウェアラブルカメラ等)やWeb会議システム等は受注者が手配、設置するものとする。これによらない場合は監督職員等と協議し決定するものとする。 (3)遠隔臨場を中断した場合の対応 電波状況等により遠隔臨場が中断された場合の対応について、事前に受発注者間で協議を行う。対応方法に関しては、確認箇所を画像・映像で記録したものをメール等の代替手段で共有し、監督職員等は机上確認することも可能とする。なお、本項目は受発注者間で協議し、別日の現場臨場に変更することを妨げるものではない。 (4)効果の検証 遠隔臨場を通じた効果の検証及び課題の抽出に関するアンケート調査に協力するものとする。詳細は、監督職員等の指示による。 (5)費用 遠隔臨場にかかる費用については、標準積算基準の率計上に含まれる。なお、通信環境確保のための中継局を設置する場合などは、現場条件により積み上げにより計上する場合もあることから、事前に監督職員と協議すること。 (6)不正行為 遠隔臨場において故意に不良箇所を撮影しない等の不正行為等を行った場合は、県内規(不良不適格業者排除マニュアル等)に従い、処分を実施する場合がある。

# 東日本大震災に伴う特例制度

項 目	条 件	内 容	施 行 方 法	備 考
23 被災地以外からの労働者確保に要する間接費の設計変更の運用				
(1) 労働者確保に関する積算方法の試行工事	○ある	●ない	<p>1 本工事は、「共通仮設費(率分)のうち営繕費」及び「現場管理費のうち労務管理費」の下記に示す費用(以下「実績変更対象間接費」という。)について、契約締結後、労働者確保に要する方策に変更が生じ、宮城県土木部においては土木工事標準積算基準(宮城県土木部)に基づく金額相当では適正な工事の実施が困難になった場合は、実績変更対象間接費の支出実績を踏まえて最終精算変更時点で設計変更する「労働者確保に関する積算方法の工事」である。</p> <p>営繕費:労働者送迎費、宿泊費、借上費 労務管理費:募集及び解散に要する費用、賃金以外の食事、通勤等に要する費用</p> <p>2 本工事は、予定価格の算出の基礎とした設計額(宮城県土木部においては、土木工事標準積算基準に基づき算出した額)における実績変更対象間接費の割合は次のとおりである。</p> <p>1) 共通仮設費(率分)に占める実績変更対象間接費(労働者送迎費、宿泊費、借上費)の割合: <b>11.25%</b> 2) 現場管理費に占める実績変更対象間接費(募集及び解散に要する費用、賃金以外の食事、通勤等に要する費用)の割合: <b>1.31%</b></p> <p>3 受注者は、実績変更対象間接費の支出実績を踏まえて設計変更を希望する場合は、実績変更対象間接費に係る費用の内訳を記載した「労働者確保に係る実績報告書(様式1)」及び実績変更対象間接費について実際に支払った全ての証明書類(領収書、領収書の出ないものは金額の適切性を証明する金額計算書など。)を監督員に提出し、設計変更の内容について協議するものとする。</p> <p>4 受注者の責めによる工事工程の遅れ等受注者の責めに帰すべき事由による増加費用については、設計変更の対象としない。</p> <p>5 発注者は、実績変更対象間接費の支出実績を踏まえて設計変更する場合、受注者が実績変更対象間接費について実際に支払った額のうち証明書類において確認された費用から、宮城県土木部においては土木工事標準積算基準(宮城県土木部)に基づき算出した額における実績変更対象間接費を差し引いた費用を加算して算出する。なお、全ての証明書類の提出がない場合であっても、提出された証明書類をもって設計変更を行うものとする。</p> <p>6 受注者から提出された資料に虚偽の申告があった場合については、法的措置及び入札参加資格制限等の措置を行う場合がある。</p> <p>7 受注者は、実績変更対象間接費にかかる設計変更について疑義が生じた場合は、監督員と協議するものとする。</p>	
(2) 労働者宿舍設置に関する積算方法の試行工事	○ある	●ない	<p>本工事は、「労働者宿舍設置に関する試行要領」(以下試行要領)の対象工事である。 労働者宿舍の設置を希望する場合については、「試行要領」に基づき監督職員と事前に協議すること。</p>	
24 遠隔地からの建設資材調達に係る設計変更				
(1) 遠隔地からの建設資材調達に係る設計変更	○ある	●ない	<p>下記の建設資材は、通常地域内から調達することを想定しているが、安定的な確保を図るために、当該調達地域以外から調達せざるを得ない場合には、事前に監督職員と協議するものとする。また、購入費及び輸送費に要した費用については、証明書類(契約書及び納品書等)を添付するものとする。なお、添付する証明書類(契約書及び納品書等)は原本を提示(写しの提出)とし、受注者名、納品者名、使用資材名、規格・形状、使用(納品)日、使用(納品)数量等が記載されている物を監督員に提出し、その費用について設計変更することとする。</p> <p>購入費の対象は、生コンクリート・アスファルト合材・石材等(山砂、碎石、捨石、被覆石等)とする。 輸送費の対象は、仮設材(鋼矢板等)とする。</p>	<p>受注者は、購入費及び輸送費を変更したい場合は、「工事打合せ簿」に次の事項を記載し発注者に提出し協議するものとする。</p> <p>1 地域内及び基地に、建設資材がないことを証明する資料(打合せメモ等) 2 遠隔地から購入及び輸送する建設資材の名称・規格及び製造・生産工場の名称(使用材料の建設資材名及び規格・形状等の証明資料「品質証明書」) 3 遠隔地から建設資材を購入及び輸送する理由 4 製造・生産工場を選定した理由 5 見積り書 6 その他、必要と思われる事項</p>
25 施工箇所が点在する工事の間接費の積算				
(1) 施工箇所が点在する工事積算方法の試行の対象工事	○ある	●ない	<p>本工事は、施工箇所が点在する工事であり、共通仮設費及び現場管理費について標準積算と施工実態に乖離が考えられるため、「○○地区(施工箇所○○、○○)、△△地区(施工箇所○○、○○)、□□地区(施工箇所○○)(以下、対象地区という)ごとに共通仮設費及び現場管理費を算出する「施工箇所が点在する工事積算方法の試行」の対象工事である。</p>	<p>本工事における共通仮設費の金額は、対象地区毎に算出した共通仮設費を合計した金額とする。また、現場管理費の金額も同様に、対象地区毎に算出した現場管理費を合計した金額とする。なお、共通仮設費率及び現場管理費率の補正(大都市、施工地域等)については、対象地区毎に設定する。</p>
26 その他				
(1) 土砂等建設資材を供給元で取替える場合の積算の取扱い	○ある	●ない	<p>・本工事の施工において、調達(購入)する予定の○○の設計単価は、現場持込価格(単価)としている。 ただし、契約後、施工計画に基づき、○○の調達条件について異なる場合は、監督職員と協議すること。 ・資材搬入において、標準作業以外の作業(現場外の仮置き等)が生じる場合は、監督職員と協議すること。</p>	
(2) 東日本大震災の復旧・復興事業等における積算方法等に関する試行について	○ある	●ない	<p>間接工事費(共通仮設費及び現場管理費)について、工事量の増大による資材やダンプトラック等の不足による作業効率の低下等により現場の実支出が増大し、積算基準による積算と乖離が生じていることが確認されたため、積算基準等により各工種区分に従って対象額ごとに求めた共通仮設費率及び現場管理費率に、それぞれ以下の補正係数を乗じている。</p> <p>補正係数 共通仮設費:1.3 現場管理費:1.1</p>	

## 特記事項

1 追加事項1				
(1) 追加 復興補正係数の取り扱いについて	本町では復興工事が完了しているため、積算へ適用しない。			
(2) 追加 路上路盤再生工について	添加剤(セメント系固化材)及び混合用乳剤の添加量は、路盤の配合試験を実施するなど舗装再生便覧に準じて決定すること。			
(3) 追加 土質分析について	使用承諾を受けた添加剤(セメント系固化剤)での、六価クロム溶出試験を実施すること。			
(4) 追加 事前測量について	現場着手前に現地測量をおこない、発注者へ報告を行うこと。			
(5) 追加 現場安全管理について	本工事の安全確保のため、交通誘導警備員を1日当たり、4名の配置を計画している。 なお、交通誘導警備員の人数は、工事作業の日当たりの標準作業量から算定している。			
(6) 追加 工事施工について	本工事は設計図書に従い施工するが、設計図書に明示していない事項で工事の性質上当然必要なものは、工事監督員と協議の上、施工すること。			
(7) 追加 工期内検査について	受注者は、契約工期内に完成図書を提出し、検査を受検すること。			
(8) 追加 その他	工事の性質上必要なものは、工事監督員と協議の上、施工すること。			
(9) 追加				
(10) 追加				



# 令和6年度 七ヶ浜縦断線舗装工事

## 数量計算書

七ヶ浜町

## 数 量 総 括 表

工 種	規 格	単 位	数 量	設計数量	備 考	
						種 別
						細 別
<b>舗装工</b>						
<b>路面切削工</b>						
舗装版切断	アスファルト舗装版,舗装厚:100mm	m	47.7	48		
路面切削	切削深さ:6cm超え12cm以下	m <sup>2</sup>	3,400.2	3,400		
殻運搬(路面切削)	アスファルト塊	m <sup>3</sup>	340.0	340		
殻処分	アスファルト殻	m <sup>3</sup>	340.0	340		
<b>路上再生工</b>						
路上路盤再生工	混合深さ:20cm以下,混合乳剤,養生あり 砂散布あり	m <sup>2</sup>	3,400.2	3,400		
路盤すきとり工	路盤高さ調整(t=3cm程度)	m <sup>2</sup>	3,400.2	3,400		
積込運搬処分	積込・運搬・処分,路盤すきとり工分 コンクリート殻(無筋)扱い,12.0km以内	m <sup>3</sup>	102.0	100		
<b>舗装打換え工</b>						
上層路盤工	再生瀝青安定処理,t=60mm	m <sup>2</sup>	3,400.2	3,400		
表層	再生密粒度アスコン(20F):t=50mm	m <sup>2</sup>	3,400.2	3,400		
<b>薄層カー舗装工</b>						
薄層カー舗装	舗装色:緑系,規格:RPN-201,交差点部	m <sup>2</sup>	126.7	127		
<b>排水構造物工</b>						
<b>集水柵・マンホール工</b>						
プレキャストL型集水柵撤去	L型縁塊	基	2.0	2		
プレキャストL型集水柵設置	L型縁塊	基	2.0	2		
殻運搬処分	殻運搬・処分,コンクリート(鉄筋)殻,14.4km以内	m <sup>3</sup>	0.15	0.2		
<b>縁石工</b>						
<b>作業土工</b>						
土砂等運搬処理	積込・運搬・整地,土砂,2.5km以内	m <sup>3</sup>	3.0	3.0		
<b>縁石撤去工</b>						
殻運搬処分	殻運搬・処分,アスファルト塊,6.0km以内	m <sup>3</sup>	0.89	0.9		
殻運搬処分	殻運搬・処分,コンクリート(無筋)殻,14.4km以内	m <sup>3</sup>	4.0	4		





凡 例	
○	施 工 箇 所

工事番号	七建第24-159号		
工事名	令和6年度 七ヶ浜縦断線舗装工事		
施工箇所	七ヶ浜町松ヶ浜字林崎ほか 地内		
図面名	位 置 図		
縮 尺	図 示	図 番	1 / 3
宮 城 県 七 ヶ 浜 町			



# 全体平面図 S=1:1,500

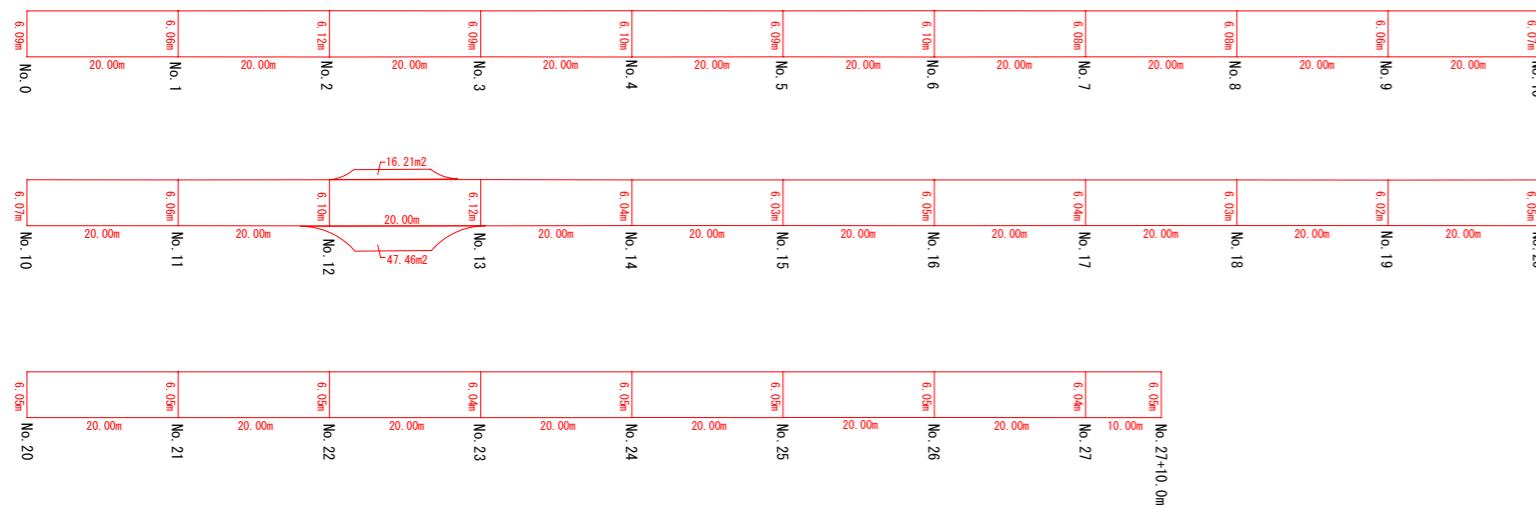
町道七ヶ浜縦断線 施工延長：L=550.0m 幅員：W=7.0m

表層 (再生密粒度アスコン20F, t=50mm) A = 3,400 m<sup>2</sup>  
 上層路盤工 (再生瀝青安定処理, t=60mm) A = 3,400 m<sup>2</sup>  
 路上路盤再生工 (セメント系固化材[防塵抑制型]及びアスファルト乳剤混合, t=140mm) A = 3,400 m<sup>2</sup>



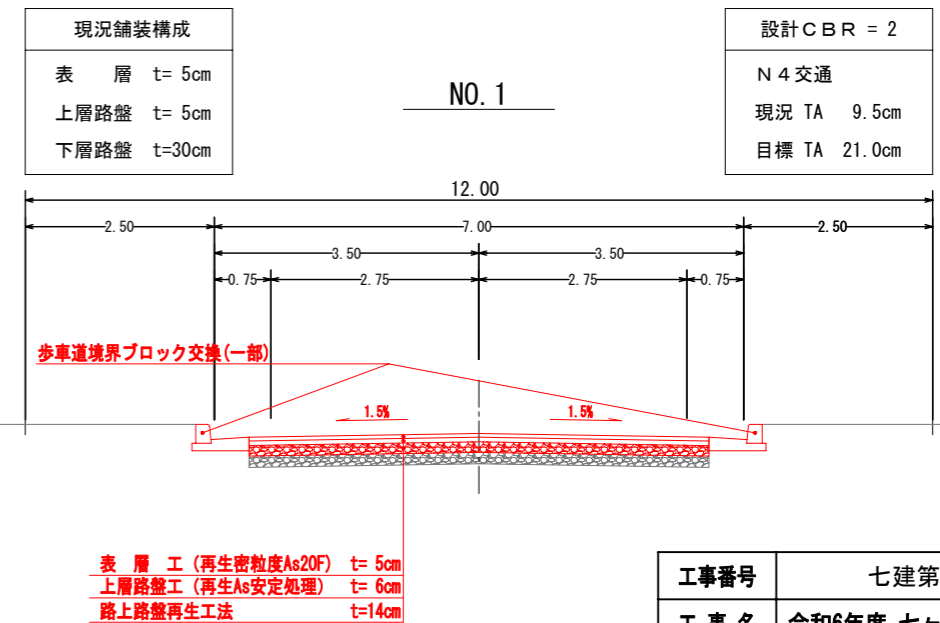
## 舗装展開図

S=1:1,000



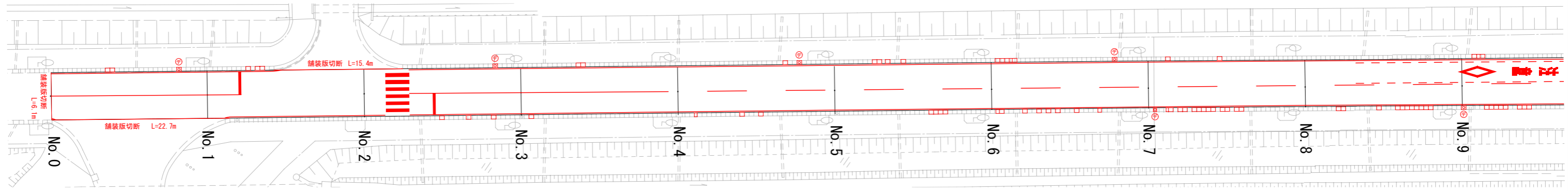
## 標準断面図

S=1:100

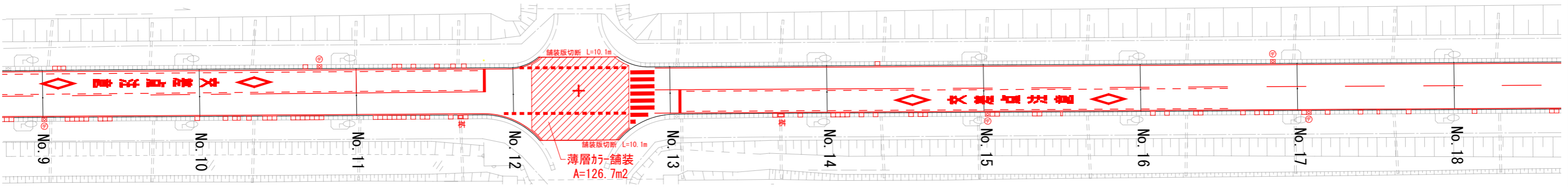


工事番号	七建第24-159号		
工事名	令和6年度 七ヶ浜縦断線舗装工事		
施工箇所	七ヶ浜町松ヶ浜字林崎ほか 地内		
図面名	全体平面図・舗装展開図・標準断面図		
縮尺	図示	図番	2 / 3
宮城県七ヶ浜町			

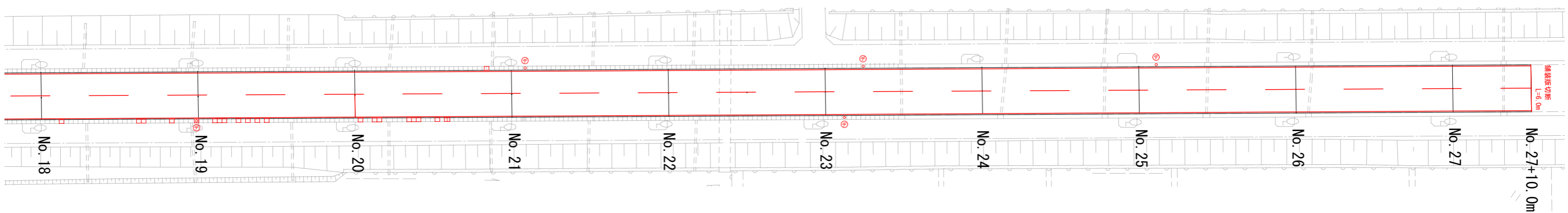
平面図【No. 0 ~ No. 9】 S=1:500



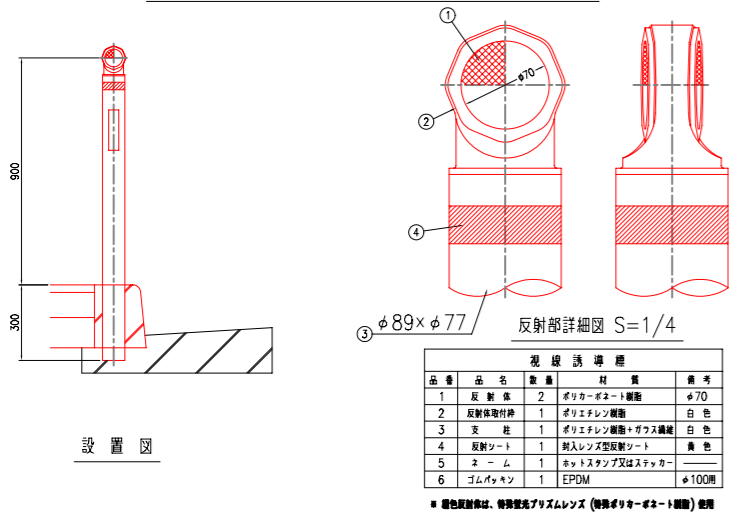
平面図【No. 9 ~ No. 18】 S=1:500



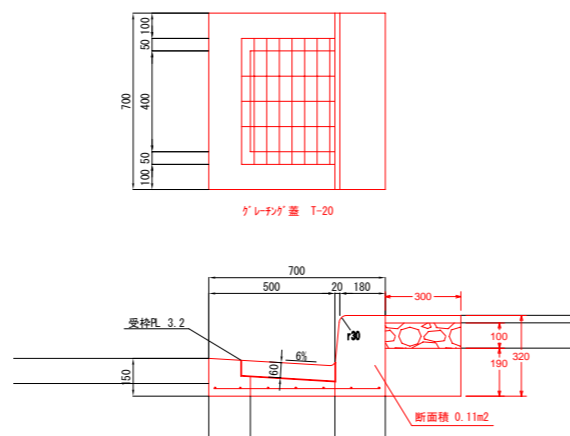
平面図【No. 18 ~ No. 27+10.0m】 S=1:500



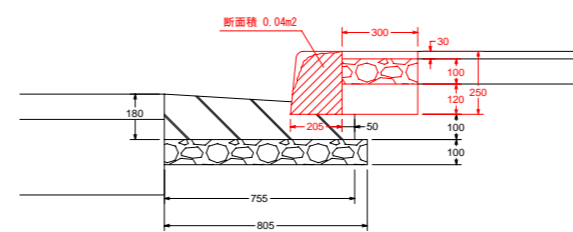
構造図：視線誘導標 S=1:30



構造図：L型集水枳縁塊 S=1:30



構造図：歩車道境界ブロック S=1:30



プレキャストL型集水枳(L型縁塊) 撤去・設置 N=2基  
 歩車道境界ブロック(B種) 撤去・設置 L=99m  
 視線誘導標(H=900mm, φ89mm) N=11本  
 コンクリート建込(穿孔含む) N=4本  
 コンクリート建込(穿孔含まない)

溶融式区画線(塗布厚t=1.0mm)

実線 : W=15cm L= 150m  
 破線 : W=15cm L= 330m  
 破線 : W=30cm L= 15m  
 セアラ : W=30cm L= 11m  
 セアラ : W=45cm L= 39m  
 矢印記号文字 : W=15cm L= 150m

工事番号	七建第24-159号		
工事名	令和6年度 七ヶ浜縦断線舗装工事		
施工箇所	七ヶ浜町松ヶ浜字林崎ほか 地内		
図面名	平面図・構造図		
縮尺	図示	図番	3 / 3
宮城県七ヶ浜町			