

工事名：平成29年度 被災市街地復興土地区画整理事業公共施設整備工事(代々崎浜B地区)(5工区)

本工事費内訳書

--

	数 量	単 位	単 価	金 額	摘 要
道路整備(道路改良、下水道)	1	式			
工事価格 (税抜き)					
水道	1	式			
工事価格 (税抜き)					
工事価格 計(税抜き)					
消費税及び地方消費税額					
工事価格 計(税込み)					
以下、余白					

設計内訳書（道路工事）

工事名	平成29年度被災市街地復興土地区画整理事業公共施設整備工事（代々崎浜B地区）（5工区）				事業区分 工事区分	道路新設・改築 道路改良	
工事区分・工種・種別・細別	規格	単位	数量	単価	金額	数量・金額増減	摘要
道路改良							
		式	1				
道路土工							
		式	1				
掘削工							
		式	1				
掘削	土質:土砂,施工方法:上記以外(小規模),施工数量:小規模(標準)						単 1号
		m3	190				
床掘り	土質:土砂,施工方法:上記以外(小規模)						単 2号
		m3	70				
埋戻し工							
		式	1				
埋戻し	土質区分:土砂,土質:流用土						単 3号
		m3	40				
残土処理工							
		式	1				
整地	作業区分:残土受入れ地での処理						単 4号
		m3	200				
土砂等運搬	土質:土砂(岩塊・玉石混り土含む)						単 5号
		m3	200				
排水構造物工							
		式	1				
側溝工							
		式	1				
プレキャストU型側溝	U型側溝規格:PU-3-300A						単 6号
		m	198				

設計内訳書 (道路工事)

工事名	平成29年度被災市街地復興土地区画整理事業公共施設整備工事 (代々崎浜B地区) (5工区)				事業区分 工事区分	道路新設・改築 道路改良	
工事区分・工種・種別・細別	規格	単位	数量	単価	金額	数量・金額増減	摘要
電柱よけ側溝	U型側溝規格:電柱よけ側溝300×300	箇所	1				単 7号
側溝蓋	蓋種類:道路用鉄筋コンクリート側溝 3種 JIS A 5372	枚	377				単 8号
側溝蓋 PU-3-300グレーチング蓋 L=500 T-25	蓋種類:蓋版(各種)	枚	19				単 9号
横断暗渠	300*300	m	10				単 10号
集水柵・マンホール工		式	1				
現場打ち集水柵	集水柵・街渠柵種類:現場打材,コンクリート規格:18-8-40(普通),法面作業補正:無し	箇所	1				単 11号
蓋	グレーチング蓋 T-20 細目 500×500	枚	1				単 12号
道路附属施設工		式	1				
道路附属物工		式	1				
道路基準点鈿		箇所	4				単 13号
舗装		式	1				
舗装工		式	1				
アスファルト舗装工		式	1				

設計内訳書（道路工事）

工事名	平成29年度被災市街地復興土地区画整理事業公共施設整備工事（代々崎浜B地区）（5工区）				事業区分 工事区分	道路新設・改築 舗装	
工事区分・工種・種別・細別	規格	単位	数量	単価	金額	数量・金額増減	摘要
下層路盤(車道・路肩部)	路盤材種類:再生クラッシュ RC-40, 仕上り厚:150mm	m2	534				単 14号
上層路盤(車道・路肩部)	路盤材種類:粒度調整砕石 M-40, 仕上り厚:150mm	m2	534				単 15号
表層(車道・路肩部)	材料種類:各種(2.30以上2.40t/m3未満), 材料規格:再生密粒度As20F, 舗装厚:45mm以上55mm未満, 平均幅員:1	m2	534				単 16号
撤去工		式	1				
構造物取壊し		式	1				
舗装版破碎	舗装版種別:アスファルト舗装版, 舗装厚:5cm	m2	560				単 17号
殻運搬	殻種別:舗装版破碎	m3	28				単 18号
殻処分	殻種別:アスファルト殻	m3	28				単 19号
舗装版切断	アスファルト舗装版, 舗装厚5cm	m	20				単 20号
コンクリート構造物取壊し	構造物区分:有筋構造物, 工法区分:機械施工, 施工規模:10m3以上	m3	11				単 21号
コンクリート構造物取壊し	構造物区分:無筋構造物, 工法区分:機械施工, 施工規模:10m3以上	m3	2				単 22号
殻運搬	殻種別:有筋コンクリート	m3	11				単 23号
殻運搬	殻種別:無筋コンクリート	m3	2				単 24号

設計内訳書（道路工事）

工事名	平成29年度被災市街地復興土地区画整理事業公共施設整備工事（代々崎浜B地区）（5工区）				事業区分 工事区分	道路新設・改築 舗装	
工事区分・工種・種別・細別	規格	単位	数量	単価	金額	数量・金額増減	摘要
殻処分	殻種別:有筋コンクリート						単 25号
		m3	11				
殻処分	殻種別:無筋コンクリート						単 26号
		m3	2				
仮設工							
		式	1				
交通管理工							
		式	1				
交通誘導警備員							単 27号
		人日					
直接工事費							
		式	1				
共通仮設							
		式	1				
共通仮設費（率計上）							
		式	1				
純工事費							
		式	1				
現場管理費							
		式	1				
工事原価							
		式	1				
一般管理費等							
		式	1				
工事価格							
		式	1				

設計内訳書（下水道工事）

工事名	平成29年度被災市街地復興土地区画整理事業公共施設整備工事（代々崎浜B地区）（5工区）				事業区分 工事区分	下水道 管路	
工事区分・工種・種別・細別	規格	単位	数量	単価	金額	数量・金額増減	摘要
管路							
		式	1				
管きょ工(開削)							
		式	1				
管路土工							
		式	1				
管路掘削							単 28号
		m3	50				
管路埋戻	管頂10cmまで						単 29号
		m3	10				
管路埋戻							単 30号
		m3	40				
発生土処理							単 31号
		m3	50				
管布設工							
		式	1				
硬質塩化ビニール管	規格:VUφ200, 管径:200, 支給の有無: なし						単 32号
		m	30				
可とう継手							単 33号
		個	6				
管基礎工							
		式	1				
砂基礎	規格:砂, 形状:基礎						単 34号
		m	29				
管路土留工							
		式	1				

設計内訳書（下水道工事）

工事名	平成29年度被災市街地復興土地区画整理事業公共施設整備工事（代々崎浜B地区）（5工区）				事業区分 工事区分	下水道 管路	
工事区分・工種・種別・細別	規格	単位	数量	単価	金額	数量・金額増減	摘要
建て込み簡易土留	土留規格:H=2.0m	式	1				内 1号
地下水低下工		式	1				
ウエルポイント	ポンプ組数:1組	式	1				内 2号
ます設置工		式	1				
ます	ます材質:塩ビ,規格:φ300,深さ:H=800mm	箇所	2				単 35号
取付管布設工		式	1				
取付管	取付管材質:塩ビ,規格:L<3.0m,管径:φ150	箇所	1				単 36号
取付管	取付管材質:塩ビ,規格:3.0m≤L<5.0m,管径:φ150	箇所	1				単 37号
マンホール工		式	1				
組立マンホール工		式	1				
組立1号マンホール	平均マンホール深:1.8545,蓋の耐荷重:T-14	式	1				内 3号
特殊マンホール工		式	1				
躯体工		式	1				

設計内訳書（下水道工事）

工事名	平成29年度被災市街地復興土地区画整理事業公共施設整備工事（代々崎浜B地区）（5工区）				事業区分 工事区分	下水道 管路	
工事区分・工種・種別・細別	規格	単位	数量	単価	金額	数量・金額増減	摘要
外副管	外副管規格:塩ビ,外副管径:150,段差:H=2.174m						単 38号
		箇所	1				
圧送管		式	1				
管路土工		式	1				
管路掘削							単 39号
		m3	30				
管路埋戻							単 40号
		m3	20				
発生土処理							単 41号
		m3	30				
基礎工							単 42号
		m	50				
管路土留工		式	1				
建て込み簡易土留	土留規格:H=1.5m						内 4号
		式	1				
圧送管		式	1				
圧送管材							内 5号
		式	1				
圧送管布設工							内 6号
		式	1				
取付管およびます工							
		式	1				

設計内訳書（下水道工事）

工事名	平成29年度被災市街地復興土地区画整理事業公共施設整備工事（代々崎浜B地区）（5工区）				事業区分 工事区分	下水道 管路	
工事区分・工種・種別・細別	規格	単位	数量	単価	金額	数量・金額増減	摘要
管路土工							
		式	1				
管路掘削	土質:土砂						単 43号
		m3	5				
管路埋戻	購入土,山砂						単 44号
		m3	5				
発生土処理							単 45号
		m3	5				
ます設置工							
		式	1				
ます	ます材質:塩ビ,規格:φ300,深さ:H=800mm						単 46号
		箇所	2				
取付管布設工							
		式	1				
取付管	取付管材質:塩ビ,規格:L<3.0m,管径:φ150						単 47号
		箇所	1				
取付管	取付管材質:塩ビ,規格:3.0m≤L<5.0m,管径:φ150						単 48号
		箇所	1				
人孔嵩上げ工							
		式	1				
管路土工							
		式	1				
管路掘削	土質:土砂						単 49号
		m3	5				
管路埋戻	発生土						単 50号
		m3	5				

設計内訳書（下水道工事）

工事名	平成29年度被災市街地復興土地区画整理事業公共施設整備工事（代々崎浜B地区）（5工区）				事業区分 工事区分	下水道 管路	
工事区分・工種・種別・細別	規格	単位	数量	単価	金額	数量・金額増減	摘要
嵩上げ工							
		式	1				
1号人孔嵩上げ							単 51号
		箇所	3				
人孔嵩上げ材料費							内 7号
		式	1				
付帯工							
		式	1				
管路土工							
		式	1				
管路掘削							単 52号
		m3	60				
管路埋戻							単 53号
		m3	70				
既設構造物撤去工							
		式	1				
既設管撤去	VU φ 200						単 54号
		m	24				
既設管撤去	DP φ 100						単 55号
		m	43				
産廃運搬処理	塩ビ管						内 8号
		式	1				
産廃運搬処理	铸铁管						内 9号
		式	1				
ます撤去							単 56号
		箇所	1				

設計内訳書（下水道工事）

工事名	平成29年度被災市街地復興土地区画整理事業公共施設整備工事（代々崎浜B地区）（5工区）				事業区分 工事区分	下水道 管路	
工事区分・工種・種別・細別	規格	単位	数量	単価	金額	数量・金額増減	摘要
管路土留工							
		式	1				
建て込み簡易土留	土留規格:H=2.0m						内 10号
		式	1				
仮設工							
		式	1				
交通管理工							
		式	1				
交通誘導警備員							単 57号
		人日					
直接工事費							
		式	1				
共通仮設							
		式	1				
共通仮設費							
		式	1				
運搬費							
		式	1				
仮設材運搬費							単 58号
		t	1				
共通仮設費（率計上）							
		式	1				
純工事費							
		式	1				
現場管理費							
		式	1				

一式当り内訳書

単価使用年月	2017.07
歩掛適用年月	2017.07
労務調整係数	1.000-00000 0.0 0

内 1号	建て込み簡易土留	土留規格:H=2.0m					
名称・規格	条件	単位	数量	単価	金額	数量・金額増減	摘要
建込工 (たて込み簡易土留)	掘削深2.0m以下	m	33				単 78号
引抜工 (たて込み簡易土留)	掘削深2.0m以下, 標準(1.0)	m	33				単 79号
パネル・トール 支保材等賃料		式	1				単 80号
合計							

一式当り内訳書

単価使用年月	2017.07
歩掛適用年月	2017.07
労務調整係数	1.000-00000 0.0 0

内 2号		ウエルポイント		ポンプ組数:1組			
名称・規格	条件	単位	数量	単価	金額	数量・金額増減	摘要
ウエルポイント設置・撤去	設置・撤去,有,その他	本	33				単 81号
ウエルポイントポンプ設置・撤去	設置・撤去	組	1				単 82号
ウエルポイントポンプ運転管理	その他	日					単 83号
ウエルポイント工損料	1組, 33本, 33m, 無, 8日	式	1				単 84号
ジェット装置損料	有, 0.759日	式	1				単 85号
発動発電機		日					単 86号
合計							

一式当り内訳書

単価使用年月	2017.07
歩掛適用年月	2017.07
労務調整係数	1.000-00000 0.0 0

内 3号	組立1号マンホール	平均マンホール深:1.8545, 蓋の耐荷重:T-14					
名称・規格	条件	単位	数量	単価	金額	数量・金額増減	摘要
ブロック 蓋 受枠 可とう継手等		式	1				単 90号
組立マンホール設置工 (市場単価)	1号(90mm) 3m以下, 4箇所未満, 無, 無	箇所	2				単 91号
流入口削孔工		式	1				単 92号
基礎砕石	17.5cm超20.0cm以下, 再生クラッシュラン 40~0	m2	1.9				
コンクリート	小型構造物, 打設地上高さ2m以下, 各種, 一般養生, 無し	m3	0.22				
モルタル上塗り マンホール用	配合比1:2, 20mm, 普通	m2	1.27				単 93号
合計							

一式当り内訳書

単価使用年月	2017.07
歩掛適用年月	2017.07
労務調整係数	1.000-00000 0.0 0

内 4号	建て込み簡易土留	土留規格:H=1.5m					
名称・規格	条件	単位	数量	単価	金額	数量・金額増減	摘要
建込工 (たて込み簡易土留)	掘削深1.5m以下	m	50				単 96号
引抜工 (たて込み簡易土留)	掘削深1.5m以下, 標準(1.0)	m	50				単 97号
パネル・トール 支保材等賃料		式	1				単 98号
合計							

一式当り内訳書

単価使用年月	2017.07
歩掛適用年月	2017.07
労務調整係数	1.000-00000 0.0 0

内 5号	圧送管材							
名称・規格	条件	単位	数量	単価	金額	数量・金額増減	摘要	
高密度ポリエチレン管 φ100 L=5000		本	10					
高密度ポリエチレン管 φ100 45°		個	3					
高密度ポリエチレン管 φ100 22° 1/2		個	3					
高密度ポリエチレン管 φ100 11° 1/4		個	1					
高密度ポリエチレン管 φ100 カラー		個	3					
DIP (K型) 用異種管継手 φ100		個	2					
合計								

一式当り内訳書

単価使用年月	2017.07
歩掛適用年月	2017.07
労務調整係数	1.000-00000 0.0 0

内 6号	圧送管布設工							
名称・規格	条件	単位	数量	単価	金額	数量・金額増減	摘要	
ポリエチレン管据付工	融着継手, φ 100mm	m	51				単 99号	
ポリエチレン管継手工	融着継手, φ 100mm, 箇所	箇所	3				単 100号	
ポリエチレン管継手工	融着継手, φ 100mm, 口	口	17				単 101号	
ポリエチレン管切断工	φ 100mm	口	7				単 102号	
メカニカル継手工	φ 100mm, モルタル充填工無し, 離脱防止継手割増無し, 特殊押輪, 1.15, 補正しない(標準値)	口	2				単 103号	
ポリエチレン管継手工	メカニカル継手, φ 100mm	口	2				単 104号	
合計								

一式当り内訳書

単価使用年月	2017.07
歩掛適用年月	2017.07
労務調整係数	1.000-00000 0.0 0

内 7号	人孔嵩上げ材料費						
名称・規格	条件	単位	数量	単価	金額	数量・金額増減	摘要
調整リング (H-150mm)		個	1				
調整リング (H-100mm)		個	2				
調整金具 (H-25mm)		個	3				
無収縮モルタル		kg	0.01				
合計							

一式当り内訳書

単価使用年月	2017.07
歩掛適用年月	2017.07
労務調整係数	1.000-00000 0.0 0

内 8号	産廃運搬処理	塩ビ管					
名称・規格	条件	単位	数量	単価	金額	数量・金額増減	摘要
現場発生品・支給品運搬	クレーン装置付2t積2t吊, 9.0km以下, 0.1t超0.2t以下	回	1				
処分費(m3)	無	m3	0.1				単 108号
合計							

一式当り内訳書

単価使用年月	2017.07
歩掛適用年月	2017.07
労務調整係数	1.000-00000 0.0 0

内 9号	産廃運搬処理	鋳鉄管					
名称・規格	条件	単位	数量	単価	金額	数量・金額増減	摘要
現場発生品・支給品運搬	クレーン装置付2t積2t吊, 2.0km以下, 0.8t超1.1t以下	回	1				
スクラップ ヘビ-H1		t	1				
合計							

一式当り内訳書

単価使用年月	2017.07
歩掛適用年月	2017.07
労務調整係数	1.000-00000 0.0 0

内 10号	建て込み簡易土留	土留規格:H=2.0m					
名称・規格	条件	単位	数量	単価	金額	数量・金額増減	摘要
建込工 (たて込み簡易土留)	掘削深2.0m以下	m	25				単 78号
引抜工 (たて込み簡易土留)	掘削深2.0m以下, 標準(1.0)	m	25				単 79号
パネル・トール 支保材等賃料		式	1				単 110号
合計							

1次単価表

単価使用年月	2017.07
歩掛適用年月	2017.07
労務調整係数	1.000-00000 0.0 0

単 1号	掘削	土質:土砂,施工方法:上記以外(小規模),施工数量:小規模(標準)	単位	m3	単位数量	1	単価	
名称・規格		条件	単位	数量	単価	金額	摘要	
掘削		土砂,上記以外(小規模),小規模(標準)	m3	1				
合計								
単価							円/m3	

1次単価表

単価使用年月	2017.07
歩掛適用年月	2017.07
労務調整係数	1.000-00000 0.0 0

単 2号	床掘り	土質:土砂,施工方法:上記以外(小規模)	単位	m3	単位数量	1	単価	
名称・規格		条件	単位	数量	単価	金額	摘要	
床掘り		土砂,上記以外(小規模)	m3	1				
合計								
単価							円/m3	

1次単価表

単価使用年月	2017.07
歩掛適用年月	2017.07
労務調整係数	1.000-00000 0.0 0

単 3号	埋戻し	土質区分:土砂,土質:流用土	単位	m3	単位数量	1	単価	
名称・規格		条件	単位	数量	単価	金額	摘要	
埋戻し		上記以外(小規模),土砂	m3	1				
合計								
単価							円/m3	

1次単価表

単価使用年月	2017.07
歩掛適用年月	2017.07
労務調整係数	1.000-00000 0.0 0

単 4号	整地	作業区分:残土受入れ地での処理	単位	m3	単位数量	1	単価	
名称・規格		条件	単位	数量	単価	金額	摘要	
整地		残土受入れ地での処理	m3	1				
合計								
単価							円/m3	

1次単価表

単価使用年月	2017.07
歩掛適用年月	2017.07
労務調整係数	1.000-00000 0.0 0

単 5号	土砂等運搬	土質:土砂(岩塊・玉石混り土含む)	単位	m3	単位数量	1	単価	
名称・規格		条件	単位	数量	単価	金額	摘要	
土砂等運搬		小規模,ハック山積0.28m3(平積0.2m3),土砂(岩塊・玉石混り土含む),無し,2.5km以下	m3	1				
合計								
単価							円/m3	

1次単価表

単価使用年月	2017.07
歩掛適用年月	2017.07
労務調整係数	1.000-00000 0.0 0

単 6号	プレキャストU型側溝	U型側溝規格:PU-3-300A	単位	m	単位数量	1	単価	
名称・規格		条件	単位	数量	単価	金額	摘要	
U型側溝[市場単価]		据付け,無,道路用鉄筋Co側溝3種 JIS A 5372,300A 300×300×2000,50m以上(標準),無,無,無,有,再生クラッシュ	m	1			単 59号	
合計								
単価							円/m	

1次単価表

単価使用年月	2017.07
歩掛適用年月	2017.07
労務調整係数	1.000-00000 0.0 0

単 7号	電柱よけ側溝	U型側溝規格:電柱よけ側溝300×300	単位	箇所	単位数量	1	単価	
名称・規格		条件	単位	数量	単価	金額	摘要	
	U型側溝[市場単価]	据付け,無,側溝(各種),L=600mm,60 を超え300kg/個以下,50m以上(標準) ,無,無,無,有,再生クランチャラン 40~0,0	m	2.8				単 60号
	側溝 電柱よけ側溝 300×300		個	4				
	蓋版 [市場単価]	据付け,蓋版(各種),40を超え170kg/ 枚以下,無,無,無	枚	4				単 61号
	合計							
	単価							円/箇所

1次単価表

単価使用年月	2017.07
歩掛適用年月	2017.07
労務調整係数	1.000-00000 0.0 0

単 8号	側溝蓋	蓋種類:道路用鉄筋コンクリート側溝 3種 JIS A 5372	単位	枚	単位数量	1	単価	
名称・規格		条件	単位	数量	単価	金額	摘要	
蓋版 [市場単価]		据付け,道路用鉄筋Co側溝3種 JIS A 5372, 300 41.2×9.5×50, 無, 無, 無	枚	1				単 62号
合計								
単価								円/枚

1次単価表

単価使用年月	2017.07
歩掛適用年月	2017.07
労務調整係数	1.000-00000 0.0 0

単 9号	側溝蓋	蓋種類:蓋版(各種)	単位	枚	単位数量	1	単価	
名称・規格		条件	単位	数量	単価	金額	摘要	
蓋版 [市場単価]		据付け,蓋版(各種), 40kg/枚以下, 無, 無, 無	枚	1				単 63号
合計								
単価								円/枚

1次単価表

単価使用年月	2017.07
歩掛適用年月	2017.07
労務調整係数	1.000-00000 0.0 0

単 10号	横断暗渠	300*300	単位	m	単位数量	1	単価	
名称・規格		条件	単位	数量	単価	金額	摘要	
	管(函)渠型側溝(製品長 2m/個)	据付, 200mm以上400mm以下, 有り	m	1				
	基礎ブロック コンクリート基礎板 500*100*2000		個	0.5				
	基面整正		m2	0.5				
	合計							
	単価							円/m

1次単価表

単価使用年月	2017.07
歩掛適用年月	2017.07
労務調整係数	1.000-00000 0.0 0

単 11号	現場打ち集水桝	集水桝・街渠桝種類:現場打材,コンクリート規格:18-8-40(普通),法面作業補正:無し	単位	箇所	単位数量	1	単価	
名称・規格		条件	単位	数量	単価	金額	摘要	
現場打ち集水桝・街渠桝(本体)		18-8-40(普通),0.32m3超0.34m3以下,一般養生・特殊養生(練炭)	箇所	1				
鉄筋工[市場単価]		SD295A D13,一般構造物,10t未満,無,無,無,無,補正無(鉄筋割合10%未満含む),補正無(一般構造物)	t	0.002			単 64号	
合計								
単価							円/箇所	

1次単価表

単価使用年月	2017.07
歩掛適用年月	2017.07
労務調整係数	1.000-00000 0.0 0

単 12号	蓋	グレーチング蓋 T-20 細目 500×500	単位	枚	単位数量	1	単価	
名称・規格		条件	単位	数量	単価	金額	摘要	
蓋版[市場単価]		据付け,蓋版(各種),40kg/枚以下,無,無,無	枚	1			単 65号	
合計								
単価							円/枚	

1 次単価表

単価使用年月	2017.07
歩掛適用年月	2017.07
労務調整係数	1.000-00000 0.0 0

単 13号	道路基準点鉦		単位	箇所	単位数量	1	単価	
名称・規格		条件	単位	数量	単価	金額	摘要	
材料費	基準点鉦		個	1				
基礎ブロック(立入防止柵)		設置	個	1				
コンクリート		無筋・鉄筋構造物, 打設量10m3/日未 満かつ高2m以下, 各種, 養生無し, 無 し	m3	0.004				
型枠		一般型枠, 均しコンクリート	m2	0.06				
基礎砕石		7.5cm超12.5cm以下, 再生クラッシュレン 40 ~0	m2	0.1				
合計								
単価								円/箇所

1次単価表

単価使用年月	2017.07
歩掛適用年月	2017.07
労務調整係数	1.000-00000 0.0 0

単 14号	下層路盤(車道・路肩部)	路盤材種類:再生クラッシュ RC-40, 仕上り厚:150mm	単位	m2	単位数量	1	単価	
名称・規格		条件	単位	数量	単価	金額	摘要	
下層路盤(車道・路肩部)		125mmを超え175mm以下, 再生クラッシュ RC-40	m2	1				
合計								
単価							円/m2	

1次単価表

単価使用年月	2017.07
歩掛適用年月	2017.07
労務調整係数	1.000-00000 0.0 0

単 15号	上層路盤(車道・路肩部)	路盤材種類:粒度調整砕石 M-40, 仕上り厚:150mm	単位	m2	単位数量	1	単価	
名称・規格		条件	単位	数量	単価	金額	摘要	
上層路盤(車道・路肩部)		粒度調整砕石 M-40, 125mmを超え150mm以下	m2	1				
合計								
単価							円/m2	

1 次単価表

単価使用年月	2017.07
歩掛適用年月	2017.07
労務調整係数	1.000-00000 0.0 0

単 16号	表層(車道・路肩部)	材料種類:各種(2.30以上2.40t/m3未満),材料規格:再生密粒度As20F,舗装厚:45mm以上55mm未満,平均幅員:1	単位	m2	単位数量	1	単価	
名称・規格		条件	単位	数量	単価	金額	摘要	
表層(車道・路肩部)		45mm以上55mm未満,1.4m以上,各種(2.30以上2.40t/m3未満),フライムコート PK-3	m2	1				
合計								
単価							円/m2	

1 次単価表

単価使用年月	2017.07
歩掛適用年月	2017.07
労務調整係数	1.000-00000 0.0 0

単 17号	舗装版破碎	舗装版種別:アスファルト舗装版,舗装厚:5cm	単位	m2	単位数量	1	単価	
名称・規格		条件	単位	数量	単価	金額	摘要	
舗装版破碎		アスファルト舗装版,無し,必要,15cm以下,有り	m2	1				
合計								
単価							円/m2	

1次単価表

単価使用年月	2017.07
歩掛適用年月	2017.07
労務調整係数	1.000-00000 0.0 0

単 18号	殻運搬	殻種別:舗装版破碎	単位	m3	単位数量	1	単価	
名称・規格		条件	単位	数量	単価	金額	摘要	
殻運搬		舗装版破碎,機械積込(小規模土工),有り,8.0km以下	m3	1				
合計								
単価							円/m3	

1次単価表

単価使用年月	2017.07
歩掛適用年月	2017.07
労務調整係数	1.000-00000 0.0 0

単 19号	殻処分	殻種別:アスファルト殻	単位	m3	単位数量	1	単価	
名称・規格		条件	単位	数量	単価	金額	摘要	
処分費(m3)		無	m3	1				単 66号
合計								
単価							円/m3	

1次単価表

単価使用年月	2017.07
歩掛適用年月	2017.07
労務調整係数	1.000-00000 0.0 0

単 20号	舗装版切断	アスファルト舗装版, 舗装厚5cm	単位	m	単位数量	1	単価	
名称・規格		条件	単位	数量	単価	金額	摘要	
舗装版切断		アスファルト舗装版, 15cm以下	m	1				
合計								
単価							円/m	

1次単価表

単価使用年月	2017.07
歩掛適用年月	2017.07
労務調整係数	1.000-00000 0.0 0

単 21号	コンクリート構造物取壊し	構造物区分:有筋構造物, 工法区分: 機械施工, 施工規模:10m3以上	単位	m3	単位数量	1	単価	
名称・規格		条件	単位	数量	単価	金額	摘要	
構造物とりこわし		鉄筋構造物, 機械施工, 10m3以上, 無, 無, 必要	m3	1			単 67号	
合計								
単価							円/m3	

1次単価表

単価使用年月	2017.07
歩掛適用年月	2017.07
労務調整係数	1.000-00000 0.0 0

単 22号	コンクリート構造物取壊し	構造物区分:無筋構造物,工法区分: 機械施工,施工規模:10m3以上	単位	m3	単位数量	1	単価	
名称・規格		条件	単位	数量	単価	金額	摘要	
構造物とりこわし		無筋構造物,機械施工,10m3以上,無, 無,必要	m3	1			単 68号	
合計								
単価							円/m3	

1次単価表

単価使用年月	2017.07
歩掛適用年月	2017.07
労務調整係数	1.000-00000 0.0 0

単 23号	殻運搬	殻種別:有筋コンクリート	単位	m3	単位数量	1	単価	
名称・規格		条件	単位	数量	単価	金額	摘要	
殻運搬		Co(無筋・鉄筋)構造物とりこわし,人 力積込,有り,8.0km以下	m3	1				
合計								
単価							円/m3	

1次単価表

単価使用年月	2017.07
歩掛適用年月	2017.07
労務調整係数	1.000-00000 0.0 0

単 24号	殻運搬	殻種別:無筋コンクリート	単位	m3	単位数量	1	単価	
名称・規格		条件	単位	数量	単価	金額	摘要	
殻運搬		Co(無筋・鉄筋)構造物とりこわし,人力積込,有り,8.0km以下	m3	1				
合計								
単価							円/m3	

1次単価表

単価使用年月	2017.07
歩掛適用年月	2017.07
労務調整係数	1.000-00000 0.0 0

単 25号	殻処分	殻種別:有筋コンクリート	単位	m3	単位数量	1	単価	
名称・規格		条件	単位	数量	単価	金額	摘要	
処分費(m3)		無	m3	1			単 69号	
合計								
単価							円/m3	

1次単価表

単価使用年月	2017.07
歩掛適用年月	2017.07
労務調整係数	1.000-00000 0.0 0

単 26号	殻処分	殻種別:無筋コンクリート	単位	m3	単位数量	1	単価	
名称・規格		条件	単位	数量	単価	金額	摘要	
処分費(m3)		無	m3	1			単 70号	
合計								
単価							円/m3	

1次単価表

単価使用年月	2017.07
歩掛適用年月	2017.07
労務調整係数	1.000-00000 0.0 0

単 27号	交通誘導警備員		単位	人日	単位数量	1	単価	
名称・規格		条件	単位	数量	単価	金額	摘要	
交通誘導警備員B		昼間勤務(交替要員無し)	人日				単 71号	
合計								
単価							円/人日	

1次単価表

単価使用年月	2017.07
歩掛適用年月	2017.07
労務調整係数	1.000-00000 0.0 0

単 28号	管路掘削		単位	m3	単位数量	1	単価	
名称・規格		条件	単位	数量	単価	金額	摘要	
機械掘削工(バックホ)		排対(1次)山積0.28m3(平0.2m3)						単 72号
			m3	1				
合計								
単価								円/m3

1次単価表

単価使用年月	2017.07
歩掛適用年月	2017.07
労務調整係数	1.000-00000 0.0 0

単 29号	管路埋戻	管頂10cmまで	単位	m3	単位数量	100	単価	
名称・規格		条件	単位	数量	単価	金額	摘要	
人力投入埋戻工		100m3						単 73号
			m3	100				
土材料								
			m3	133				
合計								
単価								円/m3

1次単価表

単価使用年月	2017.07
歩掛適用年月	2017.07
労務調整係数	1.000-00000 0.0 0

単 30号	管路埋戻		単位	m3	単位数量	100	単価	
名称・規格		条件	単位	数量	単価	金額	摘要	
	機械投入埋戻工(バックホ)	排対(1次)山積0.28m3(平0.2m3), 100m3	m3	100				単 74号
	土材料		m3	133				
	合計							
	単価							円/m3

1次単価表

単価使用年月	2017.07
歩掛適用年月	2017.07
労務調整係数	1.000-00000 0.0 0

単 31号	発生土処理		単位	m3	単位数量	1	単価	
名称・規格		条件	単位	数量	単価	金額	摘要	
	発生土運搬工(4t積級・2t積級) 機械積込み	ダンプトラック 4t積級, 2km, DID区間なし, 排対(1次)山積0.28m3(平0.2m3), 良好	m3	1				単 75号
	整地	残土受け入れ地での処理	m3	1				
	合計							
	単価							円/m3

1次単価表

単価使用年月	2017.07
歩掛適用年月	2017.07
労務調整係数	1.000-00000 0.0 0

単 32号	硬質塩化ビニル管	規格:VUφ200, 管径:200, 支給の有無: なし	単位	m	単位数量	1	単価	
名称・規格		条件	単位	数量	単価	金額	摘要	
硬質塩化ビニル管設置工 (市場単価)		呼び径 200mm, 20m以上, 無, 無	m	1			単 76号	
合計								
単価							円/m	

1次単価表

単価使用年月	2017.07
歩掛適用年月	2017.07
労務調整係数	1.000-00000 0.0 0

単 33号	可とう継手		単位	個	単位数量	1	単価	
名称・規格		条件	単位	数量	単価	金額	摘要	
可とう継手φ200			個	1				
合計								
単価							円/個	

1次単価表

単価使用年月	2017.07
歩掛適用年月	2017.07
労務調整係数	1.000-00000 0.0 0

単 34号	砂基礎	規格:砂,形状:基礎	単位	m	単位数量	1	単価	
名称・規格		条件	単位	数量	単価	金額	摘要	
土材料			m3	0.12				
砂基礎設置工(機械施工) (市場単価)		10m3未満,無,無	m3	0.09			単 77号	
合計								
単価							円/m	

1次単価表

単価使用年月	2017.07
歩掛適用年月	2017.07
労務調整係数	1.000-00000 0.0 0

単 35号	ます	ます材質:塩ビ,規格:φ300,深さ:H=800mm	単位	箇所	単位数量	1	単価	
名称・規格		条件	単位	数量	単価	金額	摘要	
ます設置工(塩化ビニル製) (市場単価)		ます径 300mm,5箇所未満,無,無,有	箇所	1			単 87号	
汚水枳防護蓋(φ300) T-14 蝶番ロック式 鎖付 町章入			組	1				
合計								
単価							円/箇所	

1次単価表

単価使用年月	2017.07
歩掛適用年月	2017.07
労務調整係数	1.000-00000 0.0 0

単 36号	取付管	取付管材質:塩ビ,規格:L<3.0m,管径: φ150	単位	箇所	単位数量	1	単価	
名称・規格		条件	単位	数量	単価	金額	摘要	
取付管布設および支管取付工 (市場単価)		管径 150mm,5箇所未満,無,無,有,無, 無		箇所	1		単 88号	
合計								
単価							円/箇所	

1次単価表

単価使用年月	2017.07
歩掛適用年月	2017.07
労務調整係数	1.000-00000 0.0 0

単 37号	取付管	取付管材質:塩ビ,規格:3.0m≤L<5.0 m,管径:φ150	単位	箇所	単位数量	1	単価	
名称・規格		条件	単位	数量	単価	金額	摘要	
取付管布設および支管取付工 (市場単価)		管径 150mm,5箇所未満,無,無,無,無, 無		箇所	1		単 89号	
合計								
単価							円/箇所	

1次単価表

単価使用年月	2017.07
歩掛適用年月	2017.07
労務調整係数	1.000-00000 0.0 0

単 38号	外副管	外副管規格:塩ビ,外副管径:150,段差:H=2.174m	単位	箇所	単位数量	1	単価	
名称・規格		条件	単位	数量	単価	金額	摘要	
	外副管取付工	段差2.0m以上～2.5m未満						単 94号
			箇所	1				
	外副管材料費							単 95号
			式	1				
	基礎碎石	7.5cm超12.5cm以下,再生クラッシュレン 40～0						
			m2	0.1				
	型枠	一般型枠,小型構造物						
			m2	2.3				
	コンクリート	小型構造物,打設地上高さ2m以下,各種,一般養生,無し						
			m3	0.2				
	合計							
	単価							円/箇所

1次単価表

単価使用年月	2017.07
歩掛適用年月	2017.07
労務調整係数	1.000-00000 0.0 0

単 39号	管路掘削		単位	m3	単位数量	1	単価	
名称・規格		条件	単位	数量	単価	金額	摘要	
機械掘削工(ﾊﾞｯｸﾎﾞﾘ)		排対(1次)山積0.28m3(平0.2m3)	m3	1			単 72号	
合計								
単価							円/m3	

1次単価表

単価使用年月	2017.07
歩掛適用年月	2017.07
労務調整係数	1.000-00000 0.0 0

単 40号	管路埋戻		単位	m3	単位数量	100	単価	
名称・規格		条件	単位	数量	単価	金額	摘要	
機械投入埋戻工(ﾊﾞｯｸﾎﾞﾘ)		排対(1次)山積0.28m3(平0.2m3), 100m3	m3	100			単 74号	
土材料			m3	133				
合計								
単価							円/m3	

1次単価表

単価使用年月	2017.07
歩掛適用年月	2017.07
労務調整係数	1.000-00000 0.0 0

単 41号	発生土処理		単位	m3	単位数量	1	単価	
名称・規格		条件	単位	数量	単価	金額	摘要	
発生土運搬工(4t積級・2t積級) 機械積込み		ダンプトラック 4t積級, 2km, DID区間なし , 排対(1次)山積0.28m3(平0.2m3), 良好	m3	1			単 75号	
整地		残土受入れ地での処理	m3	1				
合計								
単価							円/m3	

1次単価表

単価使用年月	2017.07
歩掛適用年月	2017.07
労務調整係数	1.000-00000 0.0 0

単 42号	基礎工		単位	m	単位数量	1	単価	
名称・規格		条件	単位	数量	単価	金額	摘要	
土材料			m3	0.07				
砂基礎設置工(機械施工) (市場単価)		10m3未満, 無, 無	m3	0.05			単 77号	
合計								
単価							円/m	

1 次単価表

単価使用年月	2017.07
歩掛適用年月	2017.07
労務調整係数	1.000-00000 0.0 0

単 43号	管路掘削	土質:土砂	単位	m3	単位数量	1	単価	
名称・規格		条件	単位	数量	単価	金額	摘要	
機械掘削工(バックホ)		排対(1次)山積0.28m3(平0.2m3)	m3	1			単 72号	
合計								
単価							円/m3	

1 次単価表

単価使用年月	2017.07
歩掛適用年月	2017.07
労務調整係数	1.000-00000 0.0 0

単 44号	管路埋戻	購入土,山砂	単位	m3	単位数量	100	単価	
名称・規格		条件	単位	数量	単価	金額	摘要	
機械投入埋戻工(バックホ)		排対(1次)山積0.28m3(平0.2m3), 100m3	m3	100			単 74号	
土材料			m3	133				
合計								
単価							円/m3	

1次単価表

単価使用年月	2017.07
歩掛適用年月	2017.07
労務調整係数	1.000-00000 0.0 0

単 45号	発生土処理		単位	m3	単位数量	1	単価	
名称・規格		条件	単位	数量	単価	金額	摘要	
	発生土運搬工(4t積級・2t積級) 機械積込み	ダンプトラック 4t積級, 2km, DID区間なし , 排対(1次)山積0.28m3(平0.2m3), 良好	m3	1				単 75号
	整地	残土受入れ地での処理	m3	1				
	合計							
	単価							円/m3

1次単価表

単価使用年月	2017.07
歩掛適用年月	2017.07
労務調整係数	1.000-00000 0.0 0

単 46号	ます	ます材質:塩ビ,規格:φ300,深さ:H=800mm	単位	箇所	単位数量	1	単価	
名称・規格		条件	単位	数量	単価	金額	摘要	
	ます設置工(塩化ビニル製) (市場単価)	ます径 300mm, 5箇所未満, 無, 無, 有	箇所	1				単 87号
	汚水枳防護蓋(φ300) T-14 蝶番ロック式 鎖付 町章入		組	1				
	合計							
	単価							円/箇所

1次単価表

単価使用年月	2017.07
歩掛適用年月	2017.07
労務調整係数	1.000-00000 0.0 0

単 47号	取付管	取付管材質:塩ビ,規格:L<3.0m,管径: φ150	単位	箇所	単位数量	1	単価	
名称・規格		条件	単位	数量	単価	金額	摘要	
取付管布設および支管取付工 (市場単価)		管径 150mm,5箇所未満,無,無,有,無, 無	箇所	1			単 88号	
合計								
単価							円/箇所	

1次単価表

単価使用年月	2017.07
歩掛適用年月	2017.07
労務調整係数	1.000-00000 0.0 0

単 48号	取付管	取付管材質:塩ビ,規格:3.0m≤L<5.0 m,管径:φ150	単位	箇所	単位数量	1	単価	
名称・規格		条件	単位	数量	単価	金額	摘要	
取付管布設および支管取付工 (市場単価)		管径 150mm,5箇所未満,無,無,無,無, 無	箇所	1			単 89号	
合計								
単価							円/箇所	

1 次単価表

単価使用年月	2017.07
歩掛適用年月	2017.07
労務調整係数	1.000-00000 0.0 0

単 49号	管路掘削	土質:土砂	単位	m3	単位数量	1	単価	
名称・規格		条件	単位	数量	単価	金額	摘要	
機械掘削工(バックホ)		排対(1次)山積0.28m3(平0.2m3)						単 72号
			m3	1				
合計								
単価								円/m3

1 次単価表

単価使用年月	2017.07
歩掛適用年月	2017.07
労務調整係数	1.000-00000 0.0 0

単 50号	管路埋戻	発生土	単位	m3	単位数量	1	単価	
名称・規格		条件	単位	数量	単価	金額	摘要	
機械投入埋戻工(バックホ)		排対(1次)山積0.28m3(平0.2m3), 100m3						単 74号
			m3	1				
合計								
単価								円/m3

1次単価表

単価使用年月	2017.07
歩掛適用年月	2017.07
労務調整係数	1.000-00000 0.0 0

単 51号	1号人孔嵩上げ		単位	箇所	単位数量	1	単価	
名称・規格		条件	単位	数量	単価	金額	摘要	
蓋(受枠とも) 調整コンクリートブロック据付工		調整コンクリートブロックを使用する,標準(1.0)	組	1				単 105号
蓋(受枠とも) 調整コンクリートブロック据付工		調整コンクリートブロックを使用する,標準(1.0)	組	1				単 105号
合計								
単価								円/箇所

1次単価表

単価使用年月	2017.07
歩掛適用年月	2017.07
労務調整係数	1.000-00000 0.0 0

単 52号	管路掘削		単位	m3	単位数量	1	単価	
名称・規格		条件	単位	数量	単価	金額	摘要	
機械掘削工(バックホウ)		排対(1次)山積0.28m3(平0.2m3)	m3	1				単 72号
合計								
単価								円/m3

1次単価表

単価使用年月	2017.07
歩掛適用年月	2017.07
労務調整係数	1.000-00000 0.0 0

単 53号	管路埋戻		単位	m3	単位数量	1	単価	
名称・規格		条件	単位	数量	単価	金額	摘要	
	機械投入埋戻工(バックホ)	排対(1次)山積0.28m3(平0.2m3), 100m3	m3	1				単 74号
	合計							
	単価							円/m3

1次単価表

単価使用年月	2017.07
歩掛適用年月	2017.07
労務調整係数	1.000-00000 0.0 0

単 54号	既設管撤去	VUφ200	単位	m	単位数量	1	単価	
名称・規格		条件	単位	数量	単価	金額	摘要	
	硬質塩化ビニル管撤去工	呼び径200mm	m	1				単 106号
	合計							
	単価							円/m

1次単価表

単価使用年月	2017.07
歩掛適用年月	2017.07
労務調整係数	1.000-00000 0.0 0

単 55号	既設管撤去	DP φ 100	単位	m	単位数量	1	単価	
名称・規格		条件	単位	数量	単価	金額	摘要	
撤去管吊上積込工(铸铁管)機械		φ 100mm,トラック[クレーン装置付]	m	1			単 107号	
合計								
単価							円/m	

1次単価表

単価使用年月	2017.07
歩掛適用年月	2017.07
労務調整係数	1.000-00000 0.0 0

単 56号	ます撤去		単位	箇所	単位数量	1	単価	
名称・規格		条件	単位	数量	単価	金額	摘要	
ます撤去工(塩化ビニル製) H≤1.0m			箇所	1			単 109号	
合計								
単価							円/箇所	

1次単価表

単価使用年月	2017.07
歩掛適用年月	2017.07
労務調整係数	1.000-00000 0.0 0

単 57号	交通誘導警備員		単位	人日	単位数量	1	単価	
名称・規格		条件	単位	数量	単価	金額	摘要	
	交通誘導警備員B	昼間勤務(交替要員無し)	人日					単 71号
	合計							
	単価							円/人日

1次単価表

単価使用年月	2017.07
歩掛適用年月	2017.07
労務調整係数	1.000-00000 0.0 0

単 58号	仮設材運搬費		単位	t	単位数量	1	単価	
名称・規格		条件	単位	数量	単価	金額	摘要	
	仮設材等の運搬 (鋼矢板、H形鋼、覆工板、敷鉄板等)	各種(実数入力), 0, 無	t	29				単 111号
	仮設材等の積込み取卸し費	積込み、取卸し(往復分)	t	29				単 112号
	合計							
	単価							円/t

2次単価表

単価使用年月	2017.07
歩掛適用年月	2017.07
労務調整係数	1.000-00000 0.0 0

単 61号	蓋版 [市場単価]	据付け, 蓋版(各種), 40を超え170kg/枚以下, 無, 無, 無	単位	枚	単位数量	100	単価	
名称・規格		条件	単位	数量	単価	金額	摘要	
	排水構造物工 蓋版コンクリート・鋼製 40を超え170kg以下		枚	100				
	側溝蓋 電柱よけ側溝蓋 300用		枚	100				
	合計							
	単価							円/枚

2次単価表

単価使用年月	2017.07
歩掛適用年月	2017.07
労務調整係数	1.000-00000 0.0 0

単 62号	蓋版 [市場単価]	据付け, 道路用鉄筋Co側溝3種 JIS A 5372, 300 41.2×9.5×50, 無, 無, 無	単位	枚	単位数量	100	単価	
名称・規格		条件	単位	数量	単価	金額	摘要	
	排水構造物工 蓋版コンクリート・鋼製 40を超え170kg以下		枚	100				
	道路用側溝蓋 3種 300 41.2×9.5×50		枚	100				
	合計							
	単価							円/枚

2次単価表

単価使用年月	2017.07
歩掛適用年月	2017.07
労務調整係数	1.000-00000 0.0 0

単 63号	蓋版 [市場単価]	据付け, 蓋版(各種), 40kg/枚以下, 無, 無, 無	単位	枚	単位数量	100	単価	
名称・規格		条件	単位	数量	単価	金額	摘要	
	排水構造物工 蓋版コンクリート・鋼製 40kg以下		枚	100				
	側溝蓋 グレーチング 蓋 300用 T-25 細目		枚	100				
	諸雑費(まるめ)		式	1				
	合計							
	単価							円/枚

2次単価表

単価使用年月	2017.07
歩掛適用年月	2017.07
労務調整係数	1.000-00000 0.0 0

単 65号	蓋版 [市場単価]	据付け, 蓋版(各種), 40kg/枚以下, 無, 無, 無	単位	枚	単位数量	100	単価	
名称・規格		条件	単位	数量	単価	金額	摘要	
	排水構造物工 蓋版コンクリート・鋼製 40kg以下		枚	100				
	側溝蓋 グレーチング 蓋口500 T-20細目110° 開閉 滑止		枚	100				
	諸雑費(まるめ)		式	1				
	合計							
	単価							円/枚

2次単価表

単価使用年月	2017.07
歩掛適用年月	2017.07
労務調整係数	1.000-00000 0.0 0

単 66号	処分費(m3)	無	単位	m3	単位数量	100	単価	
名称・規格		条件	単位	数量	単価	金額	摘要	
	処分費 As殻 中間処理		m3	100				
	合計							
	単価						円/m3	

2次単価表

単価使用年月	2017.07
歩掛適用年月	2017.07
労務調整係数	1.000-00000 0.0 0

単 67号	構造物とりこわし	鉄筋構造物, 機械施工, 10m3以上, 無, 無, 必要	単位	m3	単位数量	1	単価	
名称・規格		条件	単位	数量	単価	金額	摘要	
	構造物とりこわし工 鉄筋構造物 機械施工		m3	1				
	合計							
	単価						円/m3	

2次単価表

単価使用年月	2017.07
歩掛適用年月	2017.07
労務調整係数	1.000-00000 0.0 0

単 68号	構造物とりこわし	無筋構造物, 機械施工, 10m3以上, 無, 無, 必要	単位	m3	単位数量	1	単価	
名称・規格		条件	単位	数量	単価	金額	摘要	
構造物とりこわし工 無筋構造物 機械施工			m3	1				
合計								
単価								円/m3

2次単価表

単価使用年月	2017.07
歩掛適用年月	2017.07
労務調整係数	1.000-00000 0.0 0

単 69号	処分費(m3)	無	単位	m3	単位数量	100	単価	
名称・規格		条件	単位	数量	単価	金額	摘要	
処分費 Co殻(有筋) 中間処理			m3	100				
合計								
単価								円/m3

2次単価表

単価使用年月	2017.07
歩掛適用年月	2017.07
労務調整係数	1.000-00000 0.0 0

単 70号	処分費(m3)	無	単位	m3	単位数量	100	単価	
名称・規格		条件	単位	数量	単価	金額	摘要	
	処分費 Co殻(無筋) 中間処理		m3	100				
	合計							
	単価							円/m3

2次単価表

単価使用年月	2017.07
歩掛適用年月	2017.07
労務調整係数	1.000-00000 0.0 0

単 71号	交通誘導警備員B	昼間勤務(交替要員無し)	単位	人日	単位数量	1	単価	
名称・規格		条件	単位	数量	単価	金額	摘要	
	交通誘導警備員B		人					
	合計							
	単価							円/人日

2次単価表

単価使用年月	2017.07
歩掛適用年月	2017.07
労務調整係数	1.000-00000 0.0 0

単 72号	機械掘削工(バックホ)	排対(1次)山積0.28m3(平0.2m3)	単位	m3	単位数量	100	単価	
名称・規格		条件	単位	数量	単価	金額	摘要	
	土木一般世話役		人					
	普通作業員		人					
	バックホ[クロー]排対(1次) 山積0.28m3(平積0.2m3)		時間					単 113号
	諸雑費(まるめ)		式	1				
	合計							
	単価							円/m3

2次単価表

単価使用年月	2017.07
歩掛適用年月	2017.07
労務調整係数	1.000-00000 0.0 0

単 73号	名称・規格	条件	単位	数量	単価	金額	単価	摘要
	人力投入埋戻工	100m3	単位	m3	単位数量	100	単価	
	普通作業員		人					
	外ハ 締固め		m3	100				
	合計							
	単価						円/m3	

2次単価表

単価使用年月	2017.07
歩掛適用年月	2017.07
労務調整係数	1.000-00000 0.0 0

単 74号	機械投入埋戻工(バックホ)	排対(1次)山積0.28m3(平0.2m3), 100m3	単位	m3	単位数量	100	単価	
名称・規格		条件	単位	数量	単価	金額	摘要	
	土木一般世話役		人					
	普通作業員		人					
	バックホ[クロー]排対(1次) 山積0.28m3(平積0.2m3)		時間					単 113号
	クワ 締固め		m3	100				
	諸雑費(まるめ)		式	1				
	合計							
	単価							円/m3

2次単価表

単価使用年月	2017.07
歩掛適用年月	2017.07
労務調整係数	1.000-00000 0.0 0

単 75号	発生土運搬工(4t積級・2t積級) 機械積込み	ダンプトラック 4t積級, 2km, DID区間なし , 排対(1次)山積0.28m3(平0.2m3), 良好	単位	m3	単位数量	10	単価	
名称・規格		条件	単位	数量	単価	金額	摘要	
ダンプトラック[オロート・ディーゼル] 4t積級		良好	日				単 114号	
合計								
単価							円/m3	

2次単価表

単価使用年月	2017.07
歩掛適用年月	2017.07
労務調整係数	1.000-00000 0.0 0

単 76号	硬質塩化ビニル管設置工 (市場単価)	呼び径 200mm, 20m以上, 無, 無	単位	m	単位数量	1	単価	
名称・規格		条件	単位	数量	単価	金額	摘要	
硬質塩化ビニル管設置工(材工共) 呼び径200mm			m	1				
合計								
単価							円/m	

2次単価表

単価使用年月	2017.07
歩掛適用年月	2017.07
労務調整係数	1.000-00000 0.0 0

単 77号	砂基礎設置工(機械施工) (市場単価)	10m3未満, 無, 無	単位	m3	単位数量	1	単価
名称・規格		条件	単位	数量	単価	金額	摘要
砂基礎工(手間のみ) 砂基礎設置 機械施工			m3	1			
合計							
単価							円/m3

2次単価表

単価使用年月	2017.07
歩掛適用年月	2017.07
労務調整係数	1.000-00000 0.0 0

単 78号	建込工 (たて込み簡易土留)	掘削深2.0m以下	単位	m	単位数量	10	単価	
名称・規格		条件	単位	数量	単価	金額	摘要	
	土木一般世話役		人					
	特殊作業員		人					
	普通作業員		人					
	バックホウ[クロー]排対(1次) 山積0.28m3(平積0.2m3)		時間					単 113号
	諸雑費(まるめ)		式	1				
	合計							
	単価							円/m

2次単価表

単価使用年月	2017.07
歩掛適用年月	2017.07
労務調整係数	1.000-00000 0.0 0

単 79号	名称・規格	条件	単位	数量	単価	金額	単価	摘要
	引抜工 (たて込み簡易土留)	掘削深2.0m以下,標準(1.0)	単位	m	単位数量	10	単価	
	土木一般世話役		人					
	特殊作業員		人					
	普通作業員		人					
	トラックレン[油圧伸縮ジブ型] 4.9t吊		日					
	合計							
	単価						円/m	

2次単価表

単価使用年月	2017.07
歩掛適用年月	2017.07
労務調整係数	1.000-00000 0.0 0

単 80号	パネルがトレール 支保材等賃料		単位	式	単位数量	1	単価	
名称・規格		条件	単位	数量	単価	金額	摘要	
建て込み簡易土留賃料 (本管)			式	1				
合計								

2次単価表

単価使用年月	2017.07
歩掛適用年月	2017.07
労務調整係数	1.000-00000 0.0 0

単 81号	ウエルポイント設置・撤去	設置・撤去, 有, その他	単位	本	単位数量	100	単価	
名称・規格		条件	単位	数量	単価	金額	摘要	
ウエルポイント設置		有, その他	本	100				単 115号
ウエルポイント撤去			本	100				単 116号
合計								
単価								円/本

2次単価表

単価使用年月	2017.07
歩掛適用年月	2017.07
労務調整係数	1.000-00000 0.0 0

単 82号	ウエルポイントポンプ設置・撤去	設置・撤去	単位	組	単位数量	1	単価	
名称・規格		条件	単位	数量	単価	金額	摘要	
	ウエルポイントポンプ設置		組	1				単 117号
	ウエルポイントポンプ撤去		組	1				単 118号
	合計							
	単価							円/組

2次単価表

単価使用年月	2017.07
歩掛適用年月	2017.07
労務調整係数	1.000-00000 0.0 0

単 83号	ウエルポイントポンプ運転管理	その他	単位	日	単位数量	1	単価	
名称・規格		条件	単位	数量	単価	金額	摘要	
	土木一般世話役		人					
	特殊作業員		人					
	合計							
	単価							円/日

2次単価表

単価使用年月	2017.07
歩掛適用年月	2017.07
労務調整係数	1.000-00000 0.0 0

単 87号	ます設置工(塩化ビニル製) (市場単価)	ます径 300mm, 5箇所未満, 無, 無, 有	単位	箇所	単位数量	1	単価	
名称・規格		条件	単位	数量	単価	金額	摘要	
塩化ビニル製ます設置工(材工共) ます(径300)			箇所	1				
塩化ビニル製ます設置工 加算額 鋳鉄製防護蓋設置費(手間のみ)			箇所	1				
合計								
単価								円/箇所

2次単価表

単価使用年月	2017.07
歩掛適用年月	2017.07
労務調整係数	1.000-00000 0.0 0

単 88号	取付管布設および支管取付工 (市場単価)	管径 150mm, 5箇所未満, 無, 無, 有, 無, 無	単位	箇所	単位数量	1	単価	
名称・規格		条件	単位	数量	単価	金額	摘要	
取付管布設及び支管取付工(材工共) 管径150			箇所	1				
諸雑費(まるめ)			式	1				
合計								
単価								円/箇所

2次単価表

単価使用年月	2017.07
歩掛適用年月	2017.07
労務調整係数	1.000-00000 0.0 0

単 89号	取付管布設および支管取付工 (市場単価)	管径 150mm, 5箇所未満, 無, 無, 無, 無, , 無	単位	箇所	単位数量	1	単価	
名称・規格		条件	単位	数量	単価	金額	摘要	
取付管布設及び支管取付工(材工共) 管径150			箇所	1				
合計								
単価								円/箇所

2次単価表

単価使用年月	2017.07
歩掛適用年月	2017.07
労務調整係数	1.000-00000 0.0 0

単 90号	ブロック 蓋 受枠 可とう継手等	単位	式	単位数量	1	単価	
名称・規格		条件	単位	数量	単価	金額	摘要
	底版(H-130mm) 1号人孔		個	2			
	斜壁(H-600mm) 1号人孔		個	2			
	管取付壁(H-1200mm) 1号人孔		個	2			
	調整リング(H-100mm)		個	1			
	調整リング(H-50mm)		個	1			
	調整金具(H-45mm)		個	2			
	人孔鉄蓋(φ600) T-14 鉄蓋・本体		組	2			
	無収縮モルタル		kg	98			
	合計						

2次単価表

単価使用年月	2017.07
歩掛適用年月	2017.07
労務調整係数	1.000-00000 0.0 0

単 91号	組立マンホール設置工 (市場単価)	1号(900mm) 3m以下, 4箇所未満, 無, 無	単位	箇所	単位数量	1	単価	
名称・規格		条件	単位	数量	単価	金額	摘要	
組立マンホール設置工 1号(900mm) 3m以下			箇所	1				
合計								
単価								円/箇所

2次単価表

単価使用年月	2017.07
歩掛適用年月	2017.07
労務調整係数	1.000-00000 0.0 0

単 92号	流入口削孔工		単位	式	単位数量	1	単価	
名称・規格		条件	単位	数量	単価	金額	摘要	
1号人孔削孔 φ200mm(塩ビ管用)			箇所	2				
合計								

2次単価表

単価使用年月	2017.07
歩掛適用年月	2017.07
労務調整係数	1.000-00000 0.0 0

単 93号	名称・規格	条件	単位	数量	単価	金額	摘要
モルタル上塗り マンホール用		配合比1:2, 20mm, 普通	単位	m2	単位数量	1	単価
左官			人				
普通作業員			人				
モルタル練		普通, 1:2	m3	0.02			
諸雑費(まるめ)			式	1			
合計							
単価							円/m2

2次単価表

単価使用年月	2017.07
歩掛適用年月	2017.07
労務調整係数	1.000-00000 0.0 0

単 94号	外副管取付工	段差2.0m以上～2.5m未満	単位	箇所	単位数量	1	単価	
名称・規格		条件	単位	数量	単価	金額	摘要	
	土木一般世話役		人					
	特殊作業員		人					
	普通作業員		人					
	合計							
	単価						円/箇所	

2次単価表

単価使用年月	2017.07
歩掛適用年月	2017.07
労務調整係数	1.000-00000 0.0 0

単 96号	建込工 (たて込み簡易土留)	掘削深1.5m以下	単位	m	単位数量	10	単価	
名称・規格		条件	単位	数量	単価	金額	摘要	
	土木一般世話役		人					
	特殊作業員		人					
	普通作業員		人					
	バックホウ[クロー]排対(1次) 山積0.28m3(平積0.2m3)		時間					単 113号
	諸雑費(まるめ)		式	1				
	合計							
	単価							円/m

2次単価表

単価使用年月	2017.07
歩掛適用年月	2017.07
労務調整係数	1.000-00000 0.0 0

単 97号	名称・規格	条件	単位	数量	単価	金額	摘要
	引抜工 (たて込み簡易土留)	掘削深1.5m以下,標準(1.0)	単位	m	単位数量	10	単価
	土木一般世話役		人				
	特殊作業員		人				
	普通作業員		人				
	トラックレン[油圧伸縮ジブ型] 4.9t吊		日				
	諸雑費(まるめ)		式	1			
	合計						
	単価						円/m

2次単価表

単価使用年月	2017.07
歩掛適用年月	2017.07
労務調整係数	1.000-00000 0.0 0

単 98号	パネルがトレベル 支保材等賃料		単位	式	単位数量	1	単価	
名称・規格		条件	単位	数量	単価	金額	摘要	
	建て込み簡易土留賃料 (圧送管)		式	1				
	合計							

2次単価表

単価使用年月	2017.07
歩掛適用年月	2017.07
労務調整係数	1.000-00000 0.0 0

単 99号	ホリエレン管据付工	融着継手, φ 100mm	単位	m	単位数量	10	単価	
名称・規格		条件	単位	数量	単価	金額	摘要	
	配管工		人					
	普通作業員		人					
	合計							
	単価							円/m

2次単価表

単価使用年月	2017.07
歩掛適用年月	2017.07
労務調整係数	1.000-00000 0.0 0

単 105号	蓋(受枠とも) 調整コンクリートブロック据付工	調整コンクリートブロックを使用する,標準(1.0)	単位	組	単位数量	1	単価	
名称・規格		条件	単位	数量	単価	金額	摘要	
	土木一般世話役		人					
	特殊作業員		人					
	普通作業員		人					
	トラックレン[油圧伸縮ジブ型] 4.9t吊		日					
	諸雑費(率+まるめ)		式	1				
	合計							
	単価							円/組

2次単価表

単価使用年月	2017.07
歩掛適用年月	2017.07
労務調整係数	1.000-00000 0.0 0

単 108号	処分費(m3)	無	単位	m3	単位数量	100	単価	
名称・規格		条件	単位	数量	単価	金額	摘要	
	処分費 廃プラ 中間処理		m3	100				
	合計							
	単価						円/m3	

2次単価表

単価使用年月	2017.07
歩掛適用年月	2017.07
労務調整係数	1.000-00000 0.0 0

単 109号	ます撤去工(塩化ビニル製) H≤1.0m		単位	箇所	単位数量	1	単価	
名称・規格		条件	単位	数量	単価	金額	摘要	
	土木一般世話役		人					
	特殊作業員		人					
	普通作業員		人					
	諸雑費		式	1				
	合計							
	単価							円/箇所

2次単価表

単価使用年月	2017.07
歩掛適用年月	2017.07
労務調整係数	1.000-00000 0.0 0

単 110号	パネルがトレベル 支保材等賃料		単位	式	単位数量	1	単価	
名称・規格		条件	単位	数量	単価	金額	摘要	
建て込み簡易土留賃料 (撤去)			式	1				
合計								

2次単価表

単価使用年月	2017.07
歩掛適用年月	2017.07
労務調整係数	1.000-00000 0.0 0

単 111号	仮設材等の運搬 (鋼矢板、H形鋼、覆工板、敷鉄板等)	各種(実数入力), 0, 無	単位	t	単位数量	1	単価	
名称・規格		条件	単位	数量	単価	金額	摘要	
仮設材の運賃料金 鋼材の運送に関わる運賃料金			t	1				
合計								
単価								円/t

2次単価表

単価使用年月	2017.07
歩掛適用年月	2017.07
労務調整係数	1.000-00000 0.0 0

単 112号	仮設材等の積込み取卸し費	積込み、取卸し(往復分)	単位	t	単位数量	1	単価	
名称・規格		条件	単位	数量	単価	金額	摘要	
	積込み、取卸し費(仮設材等)		t	2				
	合計							
	単価						円/t	

本工事費内訳書（実施設計）

工事名	平成29年度被災市街地復興土地区画整理事業公共施設整備工事（代々崎浜B地区）（5工区）				事業区分	水道工事	
工事区分・工種・種別・細別	規格	単位	数量	単価	金額	数量・金額増減	摘要
上水道工事(1)		式	1.0				
開削工		式	1.0				
管路土工		式	1.0				
管路掘削		式	1.0				内 1号
発生土処理		式	1.0				内 2号
管路埋戻	購入土	式	1.0				内 3号
管路埋戻	発生土	式	1.0				内 4号
給水管工事		式	1.0				
管材		式	1.0				内 5号
管工事		式	1.0				内 6号
仮設工		式	1.0				
交通管理工		式	1.0				
交通誘導警備員		人					単 1号

本工事費内訳書（実施設計）

工事名	平成29年度被災市街地復興土地区画整理事業公共施設整備工事（代々崎浜B地区）（5工区）				事業区分	水道工事	
工事区分・工種・種別・細別	規格	単位	数量	単価	金額	数量・金額増減	摘要
直接工事費		式	1.0				
共通仮設		式	1.0				
共通仮設費（率計上）		式	1.0				
純工事費		式	1.0				
現場管理費		式	1.0				
工事原価		式	1.0				
一般管理費等		式	1.0				
工事価格		式	1.0				
消費税額及び地方消費税額		式	1.0				
工事費計		式	1.0				

一式当り内訳書

単価使用年月	2017.07
歩掛適用年月	2017.07
労務調整係数	1.000-00000 0.0 0

内 1号	管路掘削							
名称・規格	条件	単位	数量	単価	金額	数量・金額増減	摘要	
管路掘削 バックホウ 山積0.28m3(平積0.2m3)		m3	6				単 2号	
合計								

一式当り内訳書

単価使用年月	2017.07
歩掛適用年月	2017.07
労務調整係数	1.000-00000 0.0 0

内 2号	発生土処理							
名称・規格	条件	単位	数量	単価	金額	数量・金額増減	摘要	
発生土運搬費		m3	4				単 3号	
整地	残土受入れ地での処理	m3	4					
合計								

一式当り内訳書

単価使用年月	2017.07
歩掛適用年月	2017.07
労務調整係数	1.000-00000 0.0 0

内 3号	管路埋戻	購入土					
名称・規格	条件	単位	数量	単価	金額	数量・金額増減	摘要
管路埋戻 (機械埋戻・バック材), 山積0.28m3 (平積0.2m3)		m3	4				単 4号
合計							

一式当り内訳書

単価使用年月	2017.07
歩掛適用年月	2017.07
労務調整係数	1.000-00000 0.0 0

内 4号	管路埋戻	発生土					
名称・規格	条件	単位	数量	単価	金額	数量・金額増減	摘要
管路埋戻 (機械埋戻・バック材), 山積0.28m3 (平積0.2m3)		m3	1				単 5号
合計							

一式当り内訳書

単価使用年月	2017.07
歩掛適用年月	2017.07
労務調整係数	1.000-00000 0.0 0

内 5号	管材						
名称・規格	条件	単位	数量	単価	金額	数量・金額増減	摘要
[] HPPE用EFサドル付分水栓 φ150×20		ヶ	2				
[] HPPE用EFサドル付分水栓 φ50×20		ヶ	3				
[] PP管 φ20		m	24				
[] メーター用回転 φ20		ヶ	10				
[] ボール式止水栓 φ20		ヶ	5				
[] 止水栓筐 φ75 h=450~600		ヶ	5				
[] 保温チューブ φ20		m	24				
明示テープ 青地白文字 巾50		m	17				
標示シート 青地白文字 巾400		m	17				
合計							

一式当り内訳書

単価使用年月	2017.07
歩掛適用年月	2017.07
労務調整係数	1.000-00000 0.0 0

内 6号	管工事						
名称・規格	条件	単位	数量	単価	金額	数量・金額増減	摘要
ナール分水栓建込み	20mm, ポリエチレン管, 150						単 6号
		箇所	2				
ナール分水栓建込み	20mm, ポリエチレン管, 50						単 7号
		箇所	3				
ポリエチレン管据付工	標準継手, φ 20mm						単 8号
		m	24				
ポリエチレン管継手工	標準継手, φ 20mm						単 9号
		口	10				
ポリエチレン管切断工	φ 20mm						単 10号
		口	5				
止水栓取付	20mm, PP用, 止水栓+筐						単 11号
		箇所	5				
管明示テープ工(ポリエチレン管)	φ 50mm						単 12号
		m	17				
管明示シート工							単 13号
		m	17				
合計							

1次単価表

単価使用年月	2017.07
歩掛適用年月	2017.07
労務調整係数	1.000-00000 0.0 0

単 1号	交通誘導警備員		単位	人	単位数量	1	単価	
名称・規格		条件	単位	数量	単価	金額	摘要	
	交通誘導警備員B							
			人					
	合計							
	単価						円/人	

2次単価表

単価使用年月	2017.07
歩掛適用年月	2017.07
労務調整係数	1.000-00000 0.0 0

単 3号	発生土運搬費		単位	m3	単位数量	10	単価	
名称・規格		条件	単位	数量	単価	金額	摘要	
	ダンプトラック2t運転		日					単 15号
	合計							
	単価							円/m3

2次単価表

単価使用年月	2017.07
歩掛適用年月	2017.07
労務調整係数	1.000-00000 0.0 0

単 4号	名称・規格	条件	単位	数量	単価	金額	単価	摘要
	管路埋戻 (機械埋戻・ハックホ), 山積0.28m3(平積0.2m3)		単位	m3	単位数量	100	単価	
	土木一般世話役		人					
	普通作業員		人					
	ハックホ運転 クローラ型 山積0.28m3(平積0.2m3)		時間				単 14号	
	クワ運転		日				単 16号	
	山砂 不洗		m3	133				
	諸雑費(まるめ)		式	1				
	合計							
	単価						円/m3	

2次単価表

単価使用年月	2017.07
歩掛適用年月	2017.07
労務調整係数	1.000-00000 0.0 0

単 5号	管路埋戻 (機械埋戻・ハックホ), 山積0.28m3(平積0.2m3)	単位	m3	単位数量	100	単価	
名称・規格		条件	単位	数量	単価	金額	摘要
	土木一般世話役		人				
	普通作業員		人				
	ハックホ運転 クローラ型 山積0.28m3(平積0.2m3)		時間				単 14号
	クワ運転		日				単 16号
	諸雑費(まるめ)		式	1			
	合計						
	単価						円/m3

2次単価表

単価使用年月	2017.07
歩掛適用年月	2017.07
労務調整係数	1.000-00000 0.0 0

単 8号	ホ ^レ エ ^チ ン管据付工	標準継手, φ 20mm	単位	m	単位数量	10	単価	
名称・規格		条件	単位	数量	単価	金額	摘要	
	配管工		人					
	普通作業員		人					
	合計							
	単価							円/m

2次単価表

単価使用年月	2017.07
歩掛適用年月	2017.07
労務調整係数	1.000-00000 0.0 0

単 9号	ホ ^レ エ ^チ ン管継手工	標準継手, φ 20mm	単位	口	単位数量	1	単価	
名称・規格		条件	単位	数量	単価	金額	摘要	
	配管工		人					
	普通作業員		人					
	合計							
	単価							円/口

2次単価表

単価使用年月	2017.07
歩掛適用年月	2017.07
労務調整係数	1.000-00000 0.0 0

単 11号	止水栓取付	20mm, PP用, 止水栓+管	単位	箇所	単位数量	1	単価	
名称・規格		条件	単位	数量	単価	金額	摘要	
配管工			人					
普通作業員			人					
合計								
単価								円/箇所

2次単価表

単価使用年月	2017.07
歩掛適用年月	2017.07
労務調整係数	1.000-00000 0.0 0

単 12号	管明示テープ工(ポリエチレン管)	φ 50mm	単位	m	単位数量	100	単価	
名称・規格		条件	単位	数量	単価	金額	摘要	
普通作業員			人					
合計								
単価								円/m

2次単価表

単価使用年月	2017.07
歩掛適用年月	2017.07
労務調整係数	1.000-00000 0.0 0

単 13号	管明示シート工		単位	m	単位数量	100	単価	
名称・規格		条件	単位	数量	単価	金額	摘要	
普通作業員			人					
合計								
単価							円/m	

— 特記仕様書 —

施工条件明示書

工事番号	七夜第17-130号	工事名	平成29年度 被災市街地復興土地区画整理事業公共施設整備工事(代々橋浜B地区)5工区	事務所名	宮城県七ヶ浜町 復興推進課								
項目	条件	内容	施工方法	備考									
1 共通仕様書の適用		本工事は、宮城県土木部制定「共通仕様書」を適用するほか、本特記仕様書により施工するものとする。仕様書の記載内容の優先は、「特記仕様書」「共通特記仕様書」「共通仕様書」の順とする。											
2 主任技術者及び監理技術者(以下、配置技術者という。)の配置													
(1) 現場施工に着手する日の指定 (配置技術者の配置要件の特例) ※平成25年4月1日以降適用「現場施工の着手日を指定した工事における配置技術者の配置要件の特例について」	<input type="radio"/> あり <input type="radio"/> ない	平成 年 月 日 (「3 工程関係」に条件がない場合は、期日以前の着手も可能) 請負者が着手日を選択出来る工事(フレックス工事) 契約日から〇〇日以内 土木工事共通特記仕様書第1編1-1-4によること。 請負者は、現場施工に着手する日の指定がない限り、原則として、契約書に定める工期の初日から30日以内に現場施工に着手しなければならない。(共通仕様書第1編共通編第1章総則1-1-8) 上記現場施工に着手する日の前日までの期間において、工事準備等を含め工事現場が不稼働であることが明確な場合は、配置技術者の工事現場への専任は要しない。 出納局契約課ホームページ参照のこと。http://www.pref.miyagi.jp/keiyaku/kk50.htm											
3 工程関係													
(1) 関連工事による施工時期の調整	<input type="radio"/> あり <input type="radio"/> ない	宮城県発注の防潮堤工事と、町発注の被災市街地復興土地区画整理事業公共施設整備工事(代々橋浜B地区)、水道事業所発注の水道工事との工程調整について	施工業者との協議により調整すること。										
(2) 施工時期による制限	<input type="radio"/> あり <input type="radio"/> ない												
(3) 関係機関等との協議の未成立	<input type="radio"/> あり <input type="radio"/> ない												
(4) 関係機関等との協議結果、特定条件の付加	<input checked="" type="radio"/> あり <input type="radio"/> ない	防潮堤工事による町道迂回工事について	協議により施工時期を調整する。										
4 公害対策関係													
(1) 施工方法、機械施設、作業時間等の制限	<input checked="" type="radio"/> あり <input type="radio"/> ない	作業時間の制限について	9時～17時にて施工すること。また、通勤、通学時間帯は避けること										
5 安全対策関係													
(1) 交通安全施設等の指定	<input checked="" type="radio"/> あり <input type="radio"/> ない	必要な箇所には交通誘導員を配置し、工事区域には安全対策をすること。	交通誘導員を配置すること。										
(2) 占用埋設物との近接工事による 施工方法、作業時間の制限	<input checked="" type="radio"/> あり <input type="radio"/> ない	既存埋設物について	施工前、施工時は占用埋設物に支障がないことを確認すること。										
6 排水工関係													
(1) 湧水、湧水処理のための特別な対策の必要性	<input type="radio"/> あり <input checked="" type="radio"/> ない	湧水について	施工困難の場合は別途協議すること。										
7 建設副産物対策関係													
(1) 共通事項		下記の処理・処分は設計積算上の条件明示であり、処理施設を指定するものではない。なお、下記によらない場合は、監督職員と協議すること。また、処理・処分に先立ち処分場等の受入れの可否を確認すること。なお、廃棄物の処理に当たっては「廃棄物の処理及び清掃に関する法律」を遵守すること(環境省または循環型社会推進課のHPを参照)。 <table border="1" style="width: 100%; margin-top: 5px;"> <tr> <th>処理・処分する場所</th> <th>処理・処分方法</th> <th>距離</th> <th>制限時間</th> </tr> <tr> <td colspan="4">工事現場内及び工事現場間で再利用する場合は、施工管理及び契約方法等については、施工計画打合せ時に監督職員と協議すること。</td> </tr> </table>				処理・処分する場所	処理・処分方法	距離	制限時間	工事現場内及び工事現場間で再利用する場合は、施工管理及び契約方法等については、施工計画打合せ時に監督職員と協議すること。			
処理・処分する場所	処理・処分方法	距離	制限時間										
工事現場内及び工事現場間で再利用する場合は、施工管理及び契約方法等については、施工計画打合せ時に監督職員と協議すること。													
(2) 建設発生土 (建設汚泥)	処理・処分	<input checked="" type="radio"/> あり <input type="radio"/> ない	指定する七ヶ浜町内の土地	搬入地での整地	2.0 km 9時 00分 ~ 16時 30分								
(3) 建設発生土以外の 建設副産物	処理・処分	<input checked="" type="radio"/> あり <input type="radio"/> ない	コンクリート塊	宮城りんかいアスコン併多賀城工場	8.0km以下 9時 00分 ~ 16時 30分								
		<input checked="" type="radio"/> あり <input type="radio"/> ない	アスファルト塊	宮城りんかいアスコン併多賀城工場	8.0km以下 9時 00分 ~ 16時 30分								
		<input type="radio"/> あり <input checked="" type="radio"/> ない	建設発生木材		km	時 分 ~ 時 分							
		<input type="radio"/> あり <input checked="" type="radio"/> ない	建設汚泥		km	時 分 ~ 時 分							
		<input type="radio"/> あり <input checked="" type="radio"/> ない	その他	旭興業㈱	中間処理	9.0km以下 9時 00分 ~ 16時 30分							
(4) 再生材の利用	<input checked="" type="radio"/> あり <input type="radio"/> ない	種類・数量	再生砕石、再生密粒As										
8 工事現場のイメージアップ													
	<input type="radio"/> あり <input checked="" type="radio"/> ない	内容 イメージアップの具体的な実施内容、実施期間については、施工計画書に明記し、監督職員と協議すること。											
9 品質証明													
(1) 品質証明書および施工プロセス品質確認 チェックリストの対象	<input type="radio"/> あり <input checked="" type="radio"/> ない	請負工事費が、1億5千万円以上の工事および発注者が必要と認める工事。土木工事共通特記仕様書第3編1-1-9および品質証明実施要領によること。											
(2) 施工プロセス品質確認チェックリストの対象	<input type="radio"/> あり <input checked="" type="radio"/> ない	上記に該当せず、請負工事費が1億円以上の工事。土木工事共通特記仕様書第3編1-1-9および品質証明実施要領によること。											
10 標準的な設計図書による発注方式													
	<input type="radio"/> あり <input checked="" type="radio"/> ない	土木工事共通特記仕様書第3編1-1-14によること。											
11 資材関係													
(1) 生コンクリート		生コンクリートの使用に当たっては、「宮城県生コンクリート品質管理監査会議」が交付する「品質管理監査合格証」を有する工場の製品、又は同等以上の品質管理を行っていることが認められる工場の製品を使用すること。											
(2) 購入土		購入土を使用する場合は、材料承諾時に「採石法第33条による採取計画認可書の写し」、又は「砂利採取法第16条の採取計画認可書の写し」を提出すること。											
(3) 宮城県グリーン製品の利用 「宮城県グリーン製品」利用推進指針によること。 「宮城県グリーン製品」を使用した場合は、請負者は環境政策課HPより「チェックリスト」をダウンロードし、使用材料や数量等を入力後、工事完了後に監督職員に提出(電子メール)すること。	必須	1. 植生基盤材等、視線誘導標、型枠用合板は、原則として宮城県グリーン製品を用いること。 <input type="radio"/> あり <input checked="" type="radio"/> ない 2. 盛土材、埋め戻し材 <input type="radio"/> あり <input checked="" type="radio"/> ない 3. その他() <input type="radio"/> あり <input checked="" type="radio"/> ない 4. その他()											
(4) 現場吹付法砕工		吹付モルタルにおける圧縮強度の規格値は、18N/mm2以上とする。											
12 その他													
(1) 舗装の下請制限について	<input type="radio"/> あり <input checked="" type="radio"/> ない	土木工事共通特記仕様書第1編1-1-3によること。											
(2) 「ダンプ土砂運搬等下請を行う工事における 工事費内訳調査」の対象の有無	<input checked="" type="radio"/> あり <input type="radio"/> ない	本工事は「ダンプ土砂運搬等下請を行う工事における工事費内訳調査」の対象工事であり、請負者は、調査票等に必要事項を正確に記入し発注者に提出する他、ダンプ土砂運搬等下請負契約に関する関係書類を提出すること。 請負者が本工事の一部について下請契約を締結する場合には、請負者は、当該工事の受注者(当該下請工事の一部に係る二次以降の下請負人を含む)も同様の義務を負う旨を周知すること。											
(3) 三者会議の対象の有無	<input type="radio"/> あり <input checked="" type="radio"/> ない	本工事は、工事着手前等に当該工事の発注者、施工者、詳細設計等を担当した設計者が参加して、設計図書と現場の整合性の確認及び設計意図の伝達等を行う「三者会議」を設置する対象工事である。 土木工事共通特記仕様書第3編1-1-5によること。											
(4) 貸与資料の有無	<input type="radio"/> あり <input checked="" type="radio"/> ない	本仕様書によるもののほか工事施工に関して必要な資料として工事契約後下記の資料を貸与する。 貸与資料()											
(5) 発注者支援(工事監督支援業務)対象の有無	<input checked="" type="radio"/> あり <input type="radio"/> ない	工事監督支援業務の受注者が現場監督支援する場合、工事請負者に対し「工事打合せ簿」により担当技術者(所属会社等名・氏名)の通知を行うこと。											
(6) 工事写真の電子化の対象の有無	<input type="radio"/> あり <input checked="" type="radio"/> ない	本工事の工事写真の作成は、原則として、デジタル写真管理情報基準(案)に基づき電子とすること。ただし、予定価格が8,000万円未満の場合は、監督員との協議により、従来の紙による作成も認めることとする。											
(7) 工事実績情報システム(コリンズ)登録		請負者は、工事請負代金額が500万円以上の工事について、工事実績情報サービス(CORINS)に基づき、受注・変更・完成・訂正時に工事実績情報として「工事カルテ」を作成し登録申請を行うこと。											
(8) 工事書類の簡素化の試行について	<input type="radio"/> あり <input checked="" type="radio"/> ない	1. 本工事は、工事書類の簡素化を目的とした試行対象工事である。 2. 「宮城県土木部における工事書類簡素化一覧表」に基づき実施するものとする。また、工事打合せ簿、材料確認書、段階確認書、立会簿、夜間・休日作業届の書類を提出については、電子メール活用を基本とする。 3. これらに定められていない場合は、監督職員と協議するものとする。											

東日本大震災に伴う特例制度

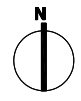
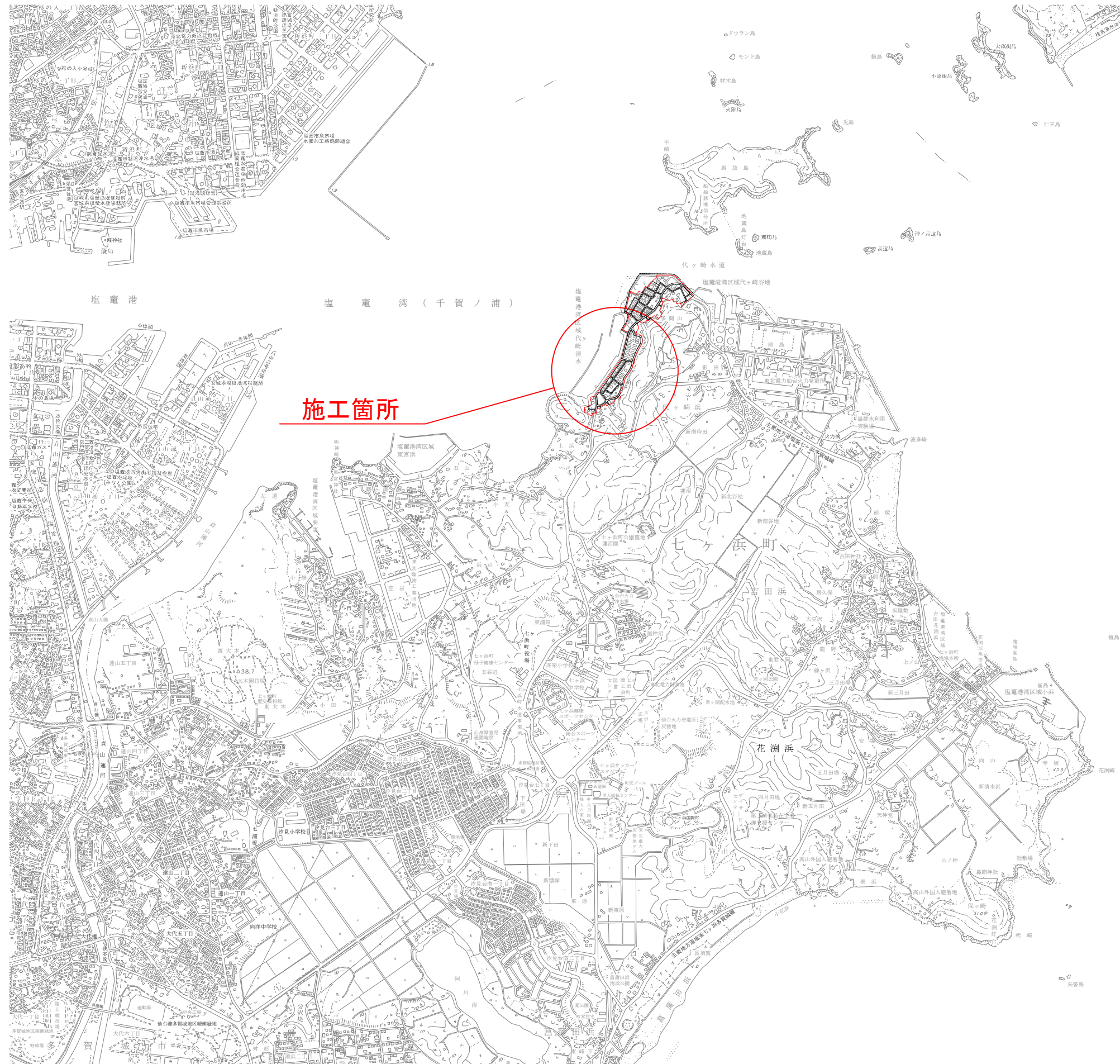
項 目	条 件	内 容	施 行 方 法	備 考
13 積算基準及び設計単価の適用期日				
(1) 積算基準及び設計単価の適用について	●ある ○ない	積算基準及び設計単価は公告日の前月の基準及び単価としている。		
(2) 工事請負契約締結後における設計単価の変更	●ある ○ない	本工事は、当初工事請負契約締結後において、契約日を基準日として設計単価の設計変更を行うこととする。 なお、設計変更の対象は、資材単価・労務単価及び機械単価等の設計単価とする。		
14 被災地以外からの労働者確保に要する間接費の設計変更の運用				
(1) 労働者確保に関する積算方法の試行工事	○ある ●ない	<p>1 本工事は、「共通仮設費(率分)のうち営繕費」及び「現場管理費のうち労務管理費」の下記に示す費用(以下「実績変更対象間接費」という。)について、契約締結後、労働者確保に要する方針に変更が生じ、宮城県土木部においては土木工事標準積算基準(宮城県土木部)に基づく金額相当では適正な工事の実施が困難になった場合は、実績変更対象間接費の支出実績を踏まえて最終積算変更時点で設計変更する「労働者確保に関する積算方法の工事」である。</p> <p>営繕費:労働者送迎費、宿泊費、借上費 労務管理費:募集及び解散に要する費用、貸金以外の食事、通勤等に要する費用</p> <p>2 本工事は、予定価格の算出の基礎とした設計額(宮城県土木部においては、土木工事標準積算基準に基づき算出した額)における実績変更対象間接費の割合は次のとおりである。</p> <p>1) 共通仮設費(率分)に占める実績変更対象間接費(労働者送迎費、宿泊費、借上費)の割合: 0.00% 2) 現場管理費に占める実績変更対象間接費(募集及び解散に要する費用、貸金以外の食事、通勤等に要する費用)の割合: 0.00%</p> <p>3 受注者は、実績変更対象間接費の支出実績を踏まえて設計変更を希望する場合は、実績変更対象間接費に係る費用の内訳を記載した「労働者確保に係る実績報告書(様式1)」及び実績変更対象間接費について実際に支払った全ての証明書類(領収書、領収書の出ないものは金額の適切性を証明する金額計算書など。)を監督員に提出し、設計変更の内容について協議するものとする。</p> <p>4 受注者の責めによる工事工程の遅れ等受注者の責めに帰すべき事由による増加費用については、設計変更の対象としない。</p> <p>5 発注者は、実績変更対象間接費の支出実績を踏まえて設計変更する場合、受注者が実績変更対象間接費について実際に支払った額のうち証明書類において確認された費用から、宮城県土木部においては土木工事標準積算基準(宮城県土木部)に基づき算出した額における実績変更対象間接費を差し引いた費用を加算して算出する。なお、全ての証明書類の提出がない場合であっても、提出された証明書類をもって設計変更を行うものとする。</p> <p>6 受注者から提出された資料に虚偽の申告があった場合については、法的措置及び入札参加資格制限等の措置を行う場合がある。</p> <p>7 受注者は、実績変更対象間接費にかかる設計変更について疑義が生じた場合は、監督員と協議するものとする。</p>		
(2) 労働者宿舎設置に関する積算方法の試行工事	○ある ●ない	本工事は、「労働者宿舎設置に関する試行要領」(以下試行要領)の対象工事である。 労働者宿舎の設置を希望する場合には、「試行要領」に基づき監督職員と事前に協議すること。		
15 遠隔地からの建設資材調達に係る設計変更				
(1) 遠隔地からの建設資材調達に係る設計変更	○ある ●ない	<p>下記の建設資材は、通常地域内から調達することを想定しているが、安定的な確保を図るために、当該調達地域以外から調達せざるを得ない場合には、事前に監督職員と協議するものとする。また、購入費及び輸送費に要した費用については、証明書類(契約書及び納品書等)を添付するものとする。なお、添付する証明書類(契約書及び納品書等)は原本を提示(写しの提出)とし、受注者名、納品者名、使用資材名、規格・形状、使用(納品)日、使用(納品)数量等が記載されている物を監督員に提出し、その費用について設計変更することとする。</p> <p>購入費の対象は、生コンクリート・アスファルト合材・石材等(山砂、砕石、捨石、被覆石等)とする。 輸送費の対象は、仮設材(鋼矢板等)とする。</p>	<p>受注者は、購入費及び輸送費を変更したい場合は、「工事打合せ簿」に次の事項を記載し発注者に提出し協議するものとする。</p> <p>1 地域内及び基地に、建設資材がないことを証明する資料(打合せメモ等)</p> <p>2 遠隔地から購入及び輸送する建設資材の名称・規格及び製造・生産工場の名称(使用材料の建設資材名及び規格・形状等の証明資料「品質証明」)</p> <p>3 遠隔地から建設資材を購入及び輸送する理由</p> <p>4 製造・生産工場を選定した理由</p> <p>5 見積り書</p> <p>6 その他、必要と思われる事項</p>	
16 施工箇所が点在する工事の間接費の積算				
(1) 施工箇所が点在する工事積算方法の試行の対象工事	○ある ●ない	本工事は、施工箇所が点在する工事であり、共通仮設費及び現場管理費について標準積算と施工実態に乖離が考えられるため、「○○地区(施工箇所○○、○○)、△△地区(施工箇所○○)、□□地区(施工箇所○○)(以下、対象地区という)」ごとに共通仮設費及び現場管理費を算出する「施工箇所が点在する工事積算方法の試行」の対象工事である。	本工事に於ける共通仮設費の金額は、対象地区毎に算出した共通仮設費を合計した金額とする。また、現場管理費の金額も同様に、対象地区毎に算出した現場管理費を合計した金額とする。なお、共通仮設費率及び現場管理費率の補正(大都市、施工地域等)については、対象地区毎に設定する。	
17 その他				
(1) 機械損料の補正について	●ある ○ない	本工事で使用するブルドーザ(リッパ装置付きブルドーザを除く)、バックホウ、ダンプトラック(建設専用ダンプトラックを除く)については運転1時間(日)当たりの損料に105/100を乗じている。		
(2) 土砂等建設資材を供給元で引取る場合の積算の取扱い	○ある ●ない	・本工事の施工において、調達(購入)する予定の○○の設計単価は、現場持込価格(単価)としている。 ただし、契約後、施工計画に基づき、○○の調達条件について異なる場合は、監督職員と協議すること。 ・資材搬入において、標準作業以外の作業(現場外の仮置き等)が生じる場合は、監督職員と協議すること。		
(3) 東日本大震災の復旧・復興事業等における積算方法等に関する試行について	●ある ○ない	<p>間接工事費(共通仮設費及び現場管理費)について、工事量の増大による資材やダンプトラック等の不足による作業効率の低下等により現場の実支出が増大し、積算基準による積算と乖離が生じていることが確認されたため、積算基準書等により各工種区分に従って対象額ごとに求めた共通仮設費率及び現場管理費率に、それぞれ以下の補正係数を乗じている。</p> <p>補正係数 共通仮設費:1.5 現場管理費:1.2</p>		

特記事項

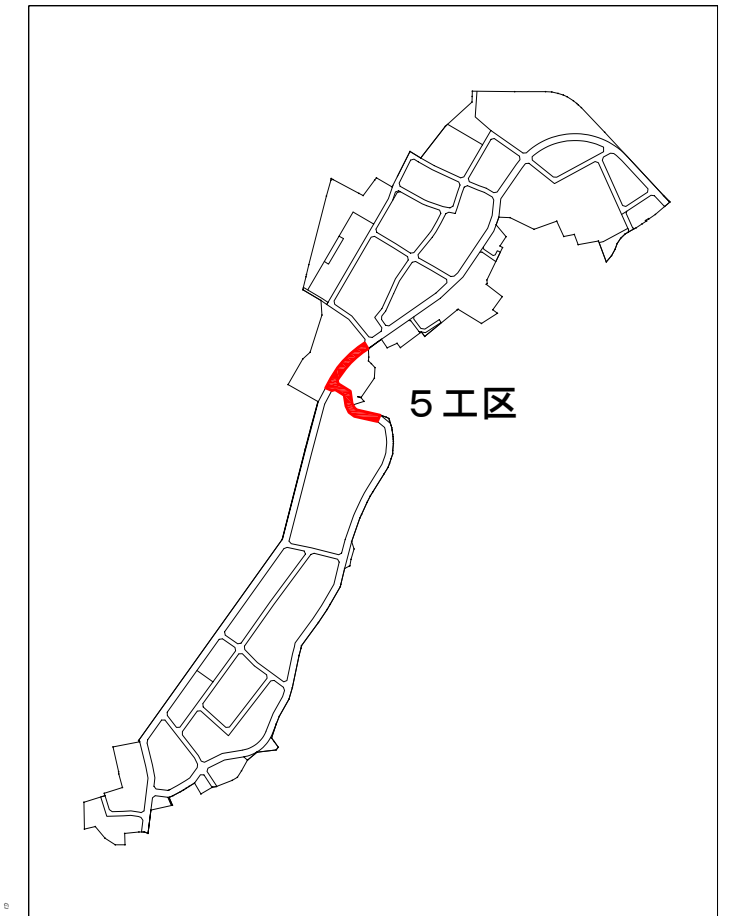
1 追加事項1				
(1) 追加	宅地擁壁、庭木等の付近での施工について	施工前に調査(損傷の有無や高さ)を行い、施工による損傷、影響がないことを確認すること。		
(2) 追加	土地区画整理事業に係る個人の補償工事との施工時期調整について	補償工事の施工時期が個人の都合に左右されるため、復興推進課及び個人と調整をおこなない工事着手すること。		
(3) 追加	現場代理人の兼務について	条件を満たす場合は、現場代理人の兼務を認める。		
(4) 追加	汚水管・給水管の設置位置について	土地所有者の意向をもとに、位置決定するため、監督員へ確認を行い工事を進めること。		
(5) 追加				
2 追加事項2				
(1) 追加				
(2) 追加				
(3) 追加				
(4) 追加				
(5) 追加				
3 追加事項3				
(1) 追加				
(2) 追加				
(3) 追加				
(4) 追加				
(5) 追加				
4 追加事項4				
(1) 追加				
(2) 追加				
(3) 追加				
(4) 追加				
(5) 追加				
5 追加事項5				
(1) 追加				
(2) 追加				
(3) 追加				
(4) 追加				
(5) 追加				
6 追加事項6				
(1) 追加				
(2) 追加				
(3) 追加				
(4) 追加				
(5) 追加				
7 追加事項7				
(1) 追加				
(2) 追加				
(3) 追加				
(4) 追加				
(5) 追加				
8 追加事項8				
(1) 追加				
(2) 追加				
(3) 追加				
(4) 追加				
(5) 追加				
9 追加事項9				
(1) 追加				
(2) 追加				
(3) 追加				
(4) 追加				
(5) 追加				

位置図

S=1:20,000



施工箇所図



施工箇所

5工区

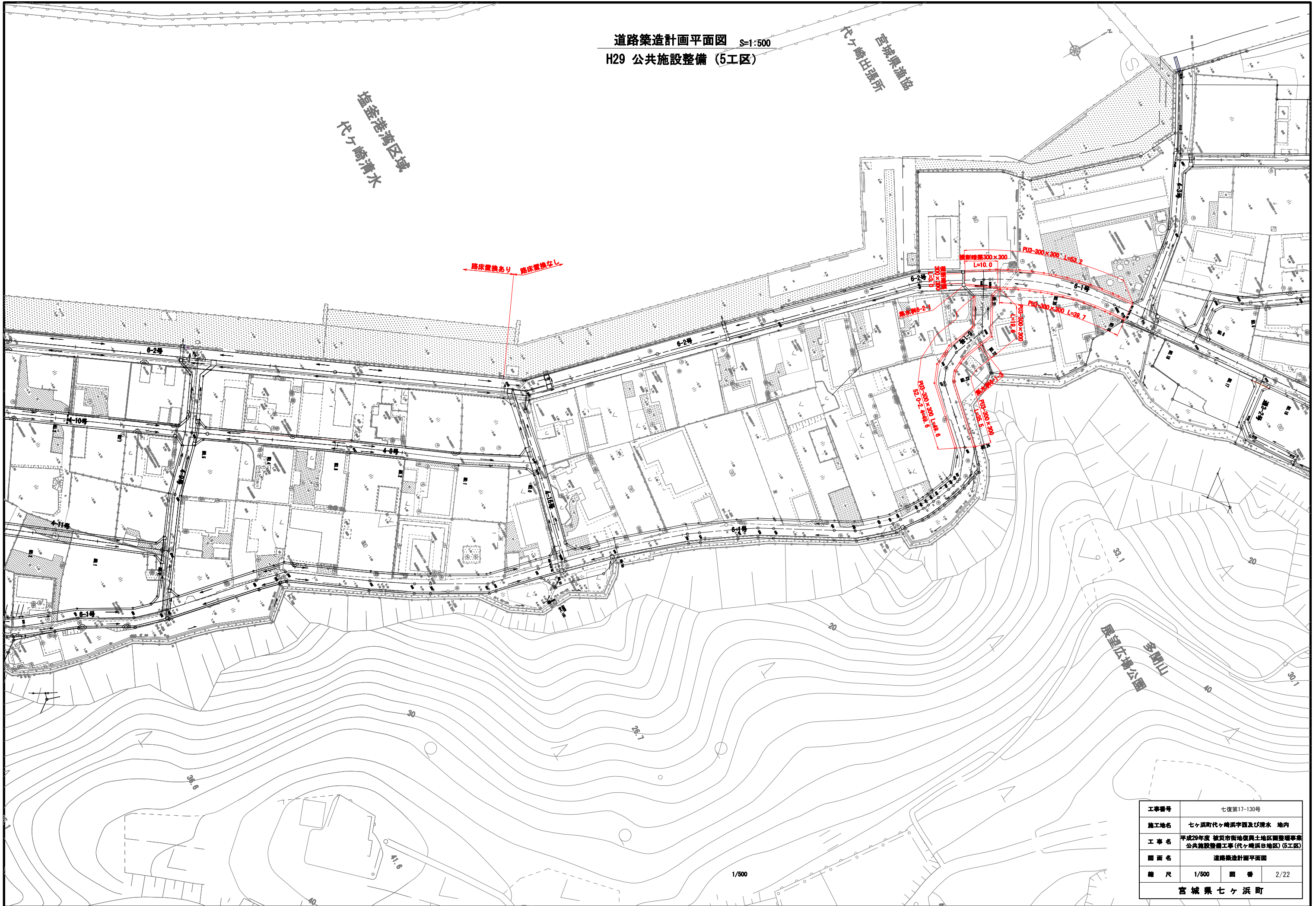
工事番号	七復第17-130号		
施工地名	七ヶ浜町代ヶ崎浜字西及び清水 地内		
工事名	平成29年度被災市街地復興土地区画整理事業 公共施設整備工事(代ヶ崎浜日地区)(5工区)		
図面名	位置図		
縮尺	1:20,000	図番	1/22
宮城県七ヶ浜町			

道路築造計画平面図 S=1:500
H29 公共施設整備 (5工区)

塩釜港湾区域
代々崎清水

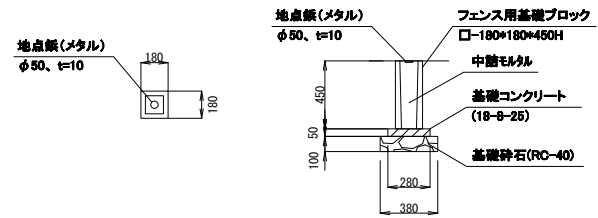
宮城県道協
代々崎出張所

路床置換あり 路床置換なし



七ヶ浜町道路基準点鉄詳細図

(S=1:25)

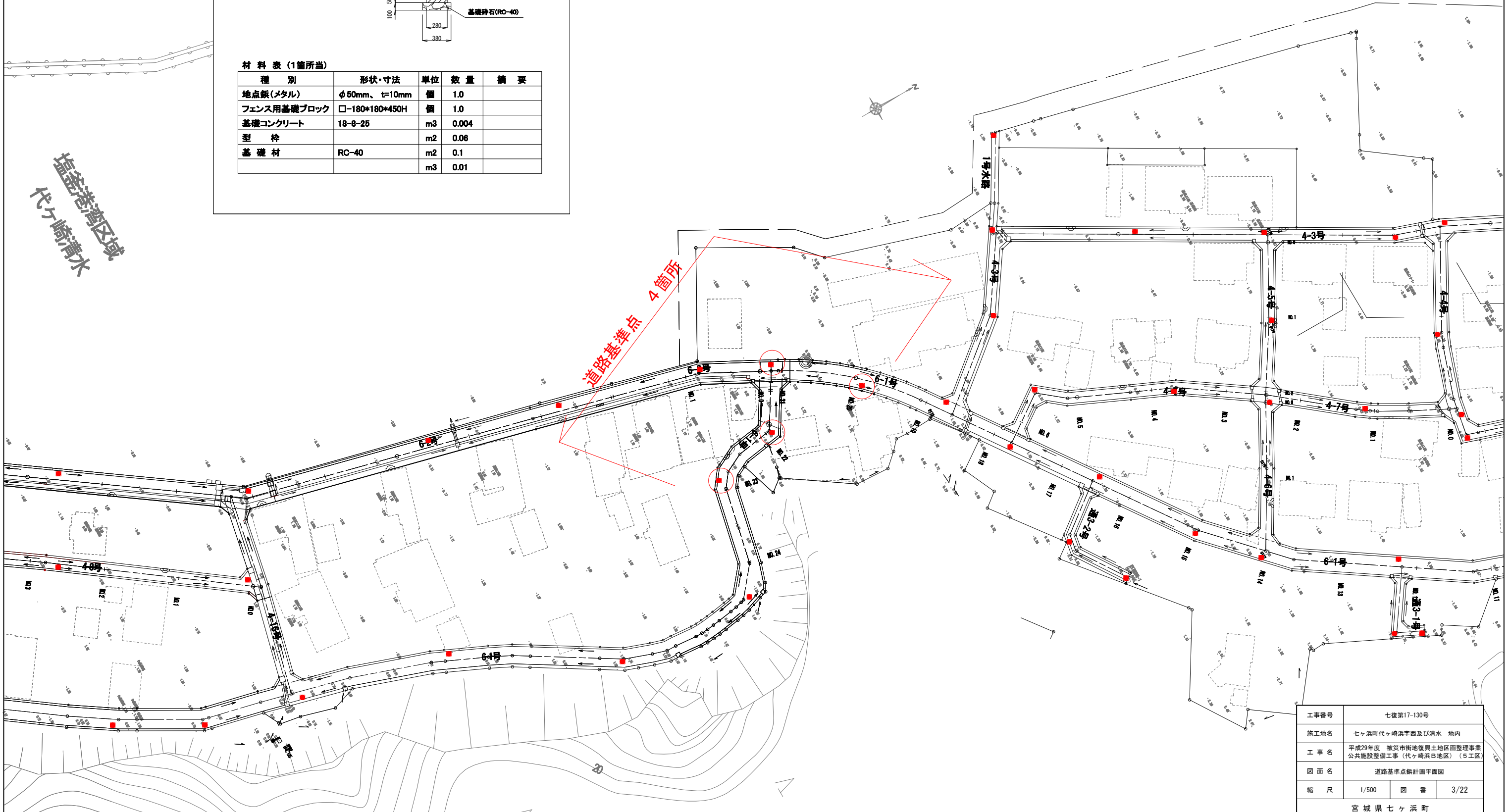


材料表 (1箇所当)

種別	形状・寸法	単位	数量	摘要
地点鉄(メタル)	φ50mm、t=10mm	個	1.0	
フェンス用基礎ブロック	□-180*180*450H	個	1.0	
基礎コンクリート	18-8-25	m ³	0.004	
型枠		m ²	0.06	
基礎材	RC-40	m ²	0.1	
		m ³	0.01	

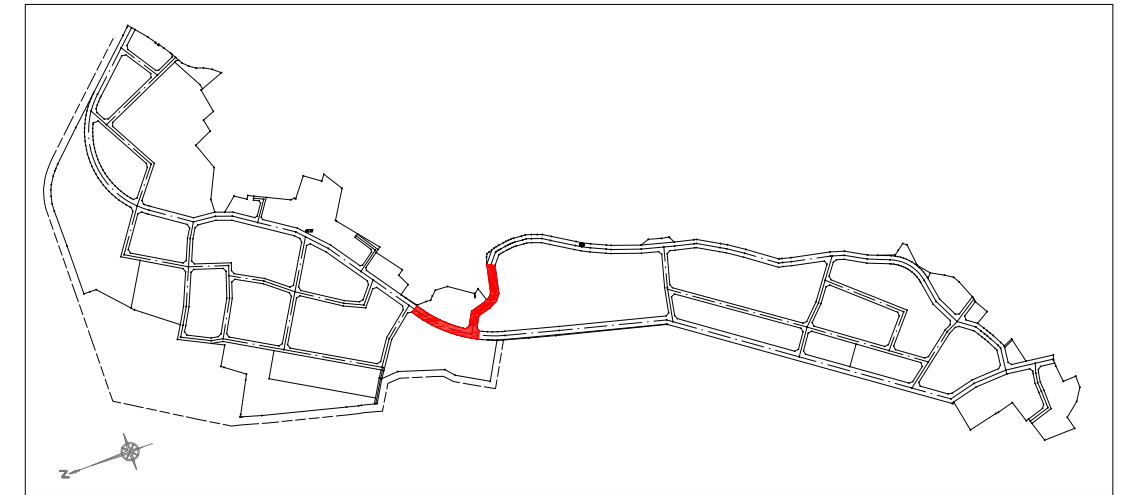
道路基準点鉄計画平面図

S=1:500

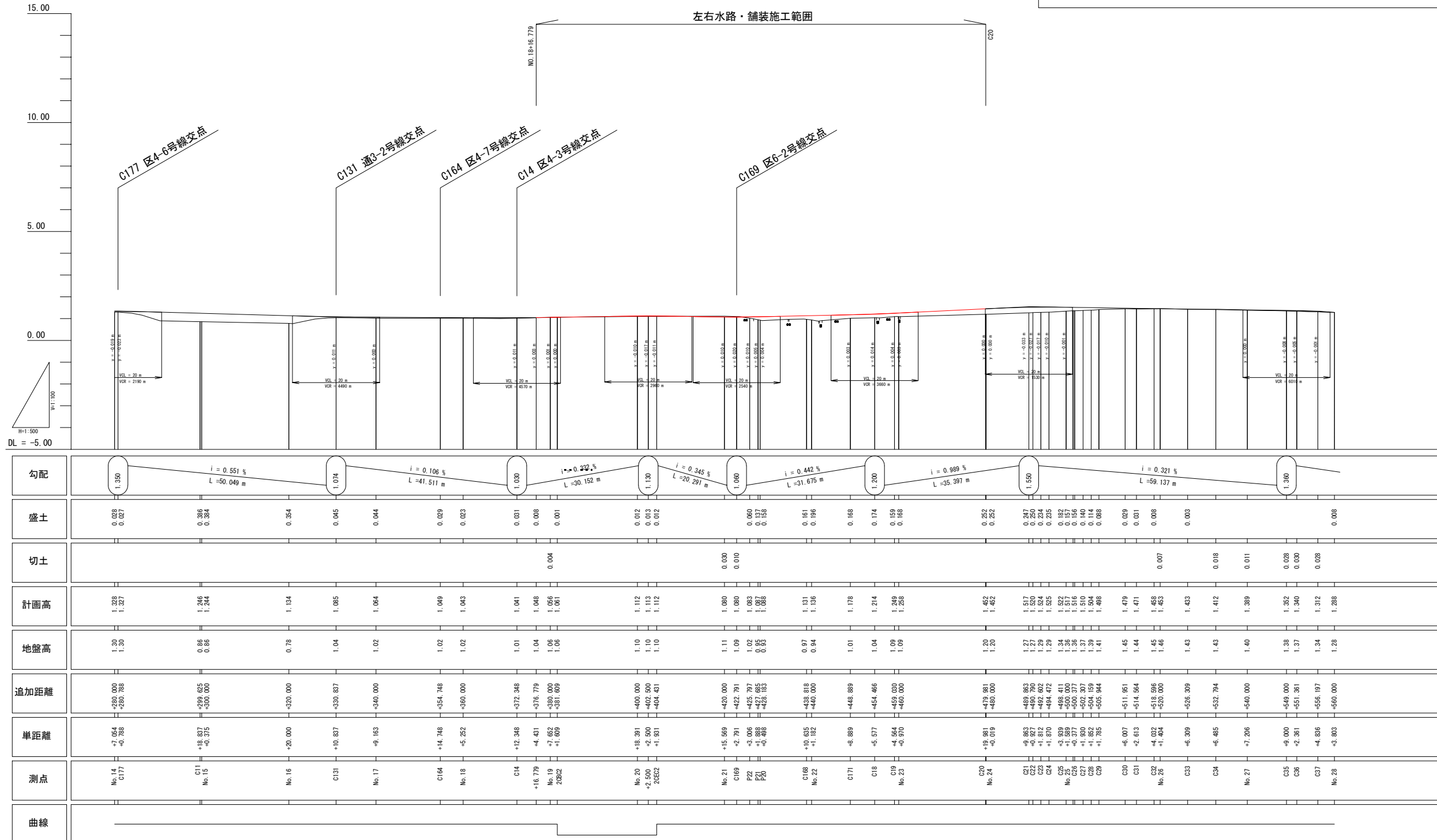


塩釜港湾区域
代ヶ崎清水

工事番号	七復第17-130号		
施工地名	七ヶ浜町代ヶ崎浜字西及び清水 地内		
工事名	平成29年度 被災市街地復興土地区画整理事業 公共施設整備工事(代ヶ崎浜日地区) (5工区)		
図面名	道路基準点鉄計画平面図		
縮尺	1/500	図番	3/22
宮城県七ヶ浜町			

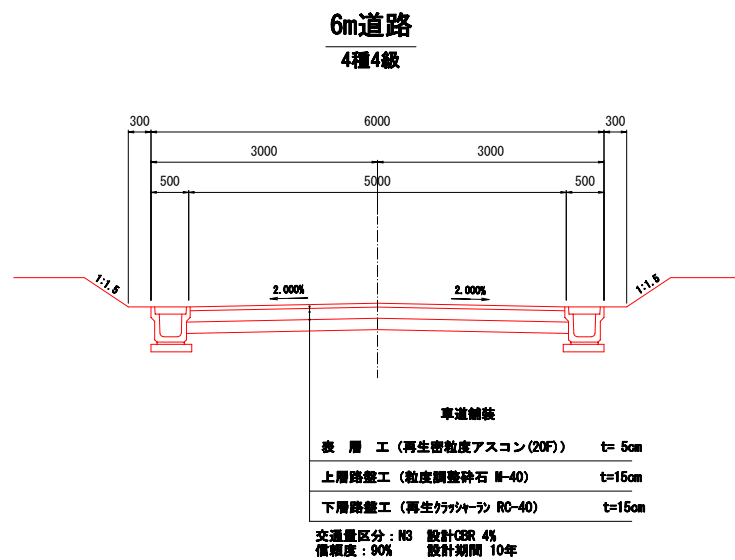


区6-1号線 縦断面図
H29 公共施設整備 (5工区)



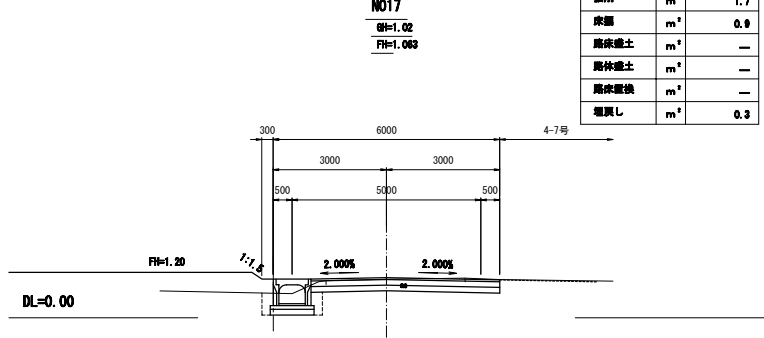
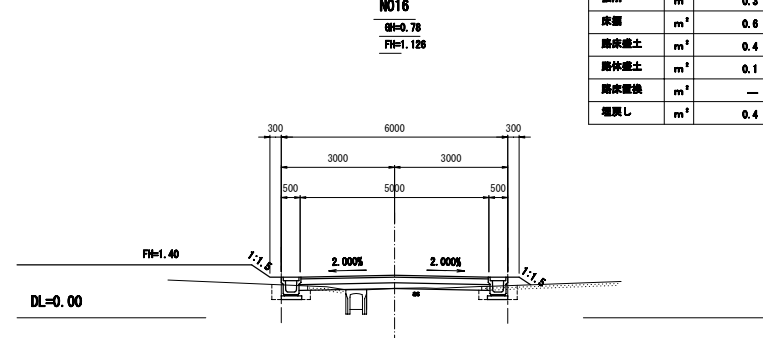
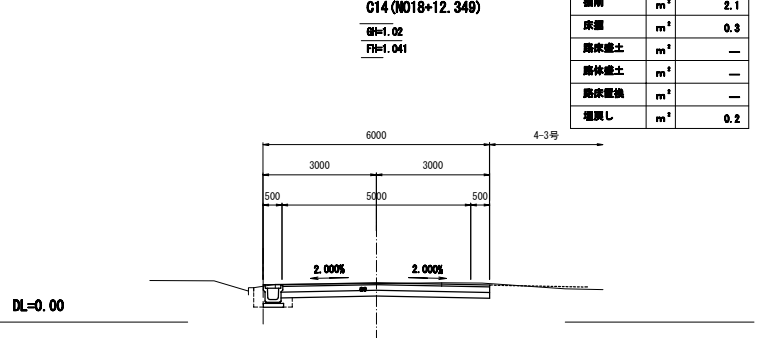
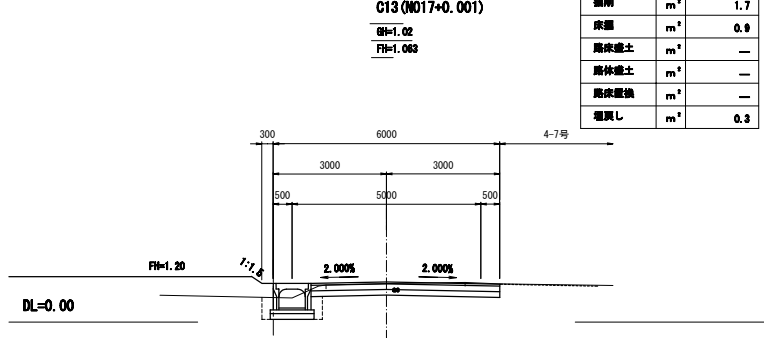
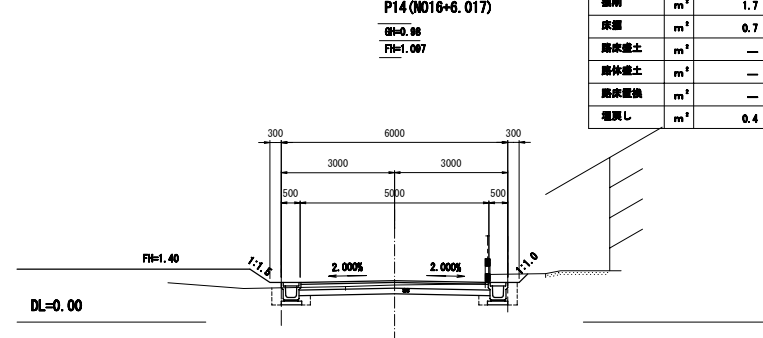
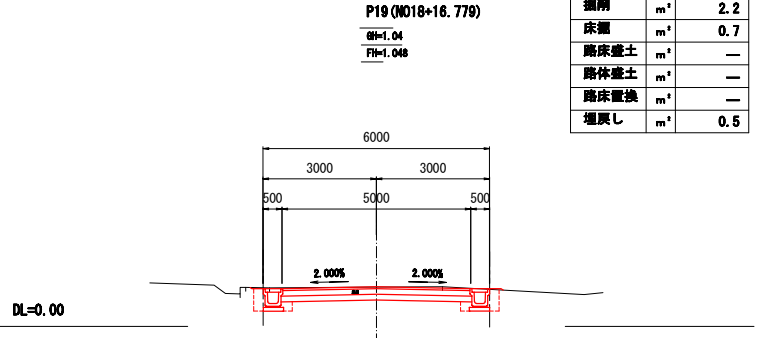
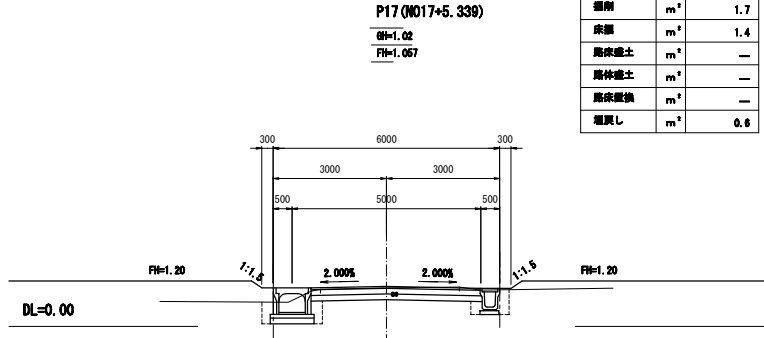
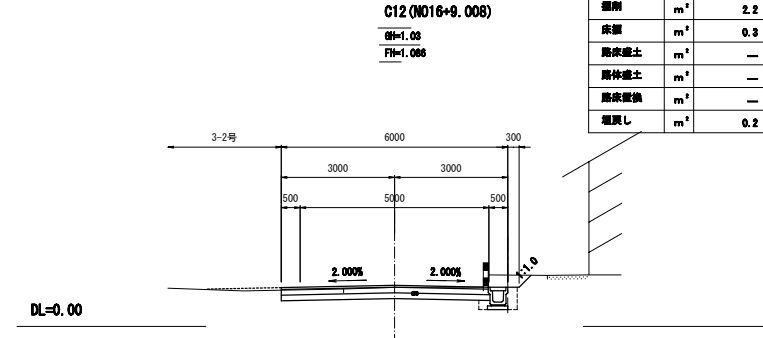
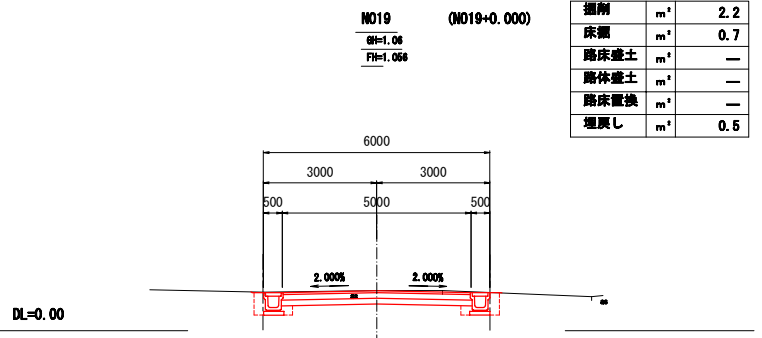
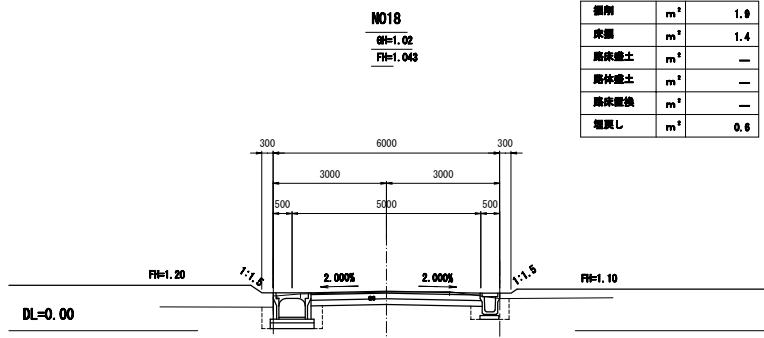
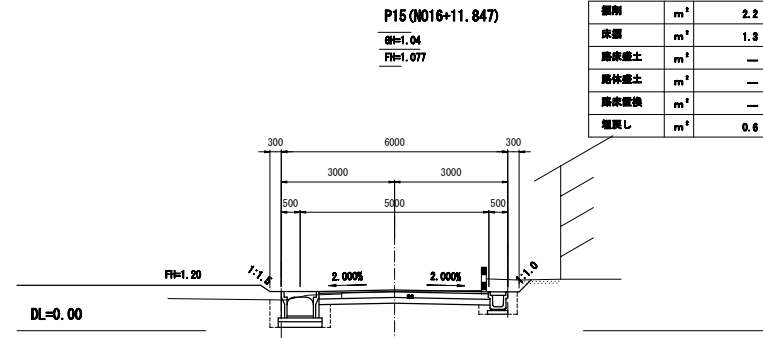
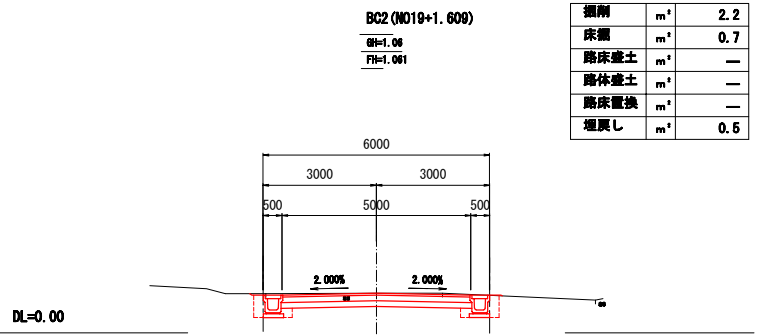
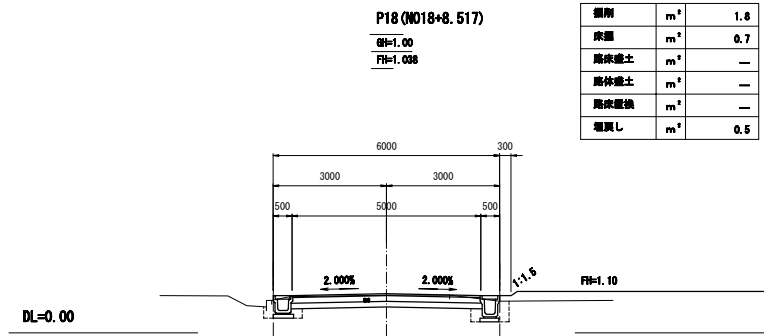
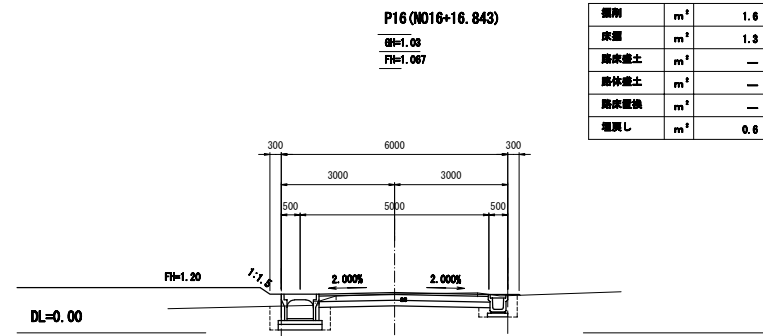
区6-1号線 (N014~N028)			
工事番号	七度第17-130号		
施工地名	七ヶ浜町代ヶ崎浜宇西及び清水 地内		
工事名	平成29年度 被災市街地復興土地区画整理事業 公共施設整備工事(代ヶ崎浜日地区) (5工区)		
図面名	区6-1号線 縦断面図		
縮尺	縦1:100	図面番号	4/22
宮城県七ヶ浜町			

道路標準断面図



工事番号	七復第17-130号		
施工地名	七ヶ浜町代ヶ崎浜字西及び清水 地内		
工事名	平成29年度 被災市街地復興土地区画整理事業 公共施設整備工事(代ヶ崎浜日地区) (5工区)		
図面名	道路標準断面図		
縮尺	1:50	図番	5/22
宮城県七ヶ浜町			

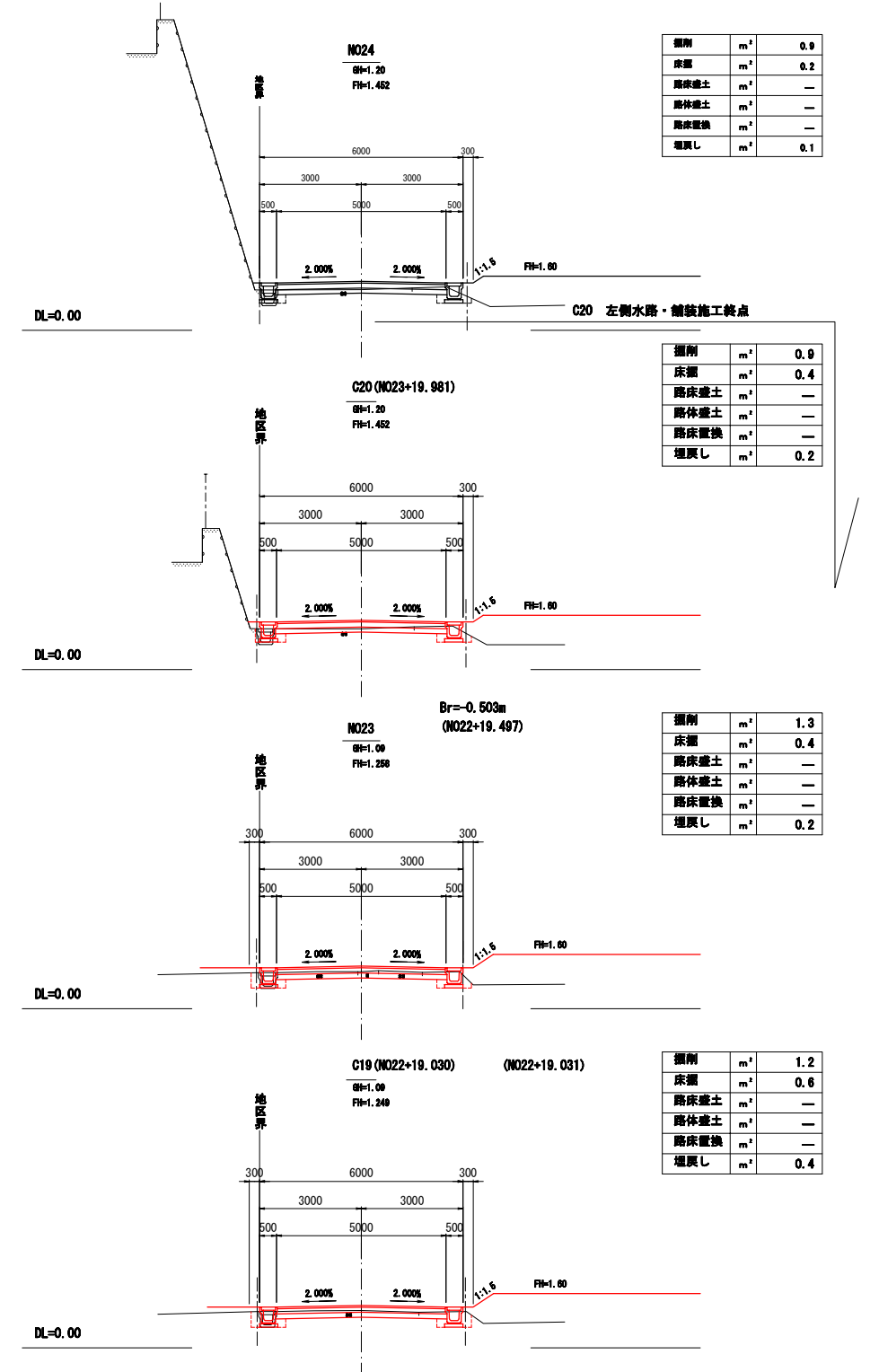
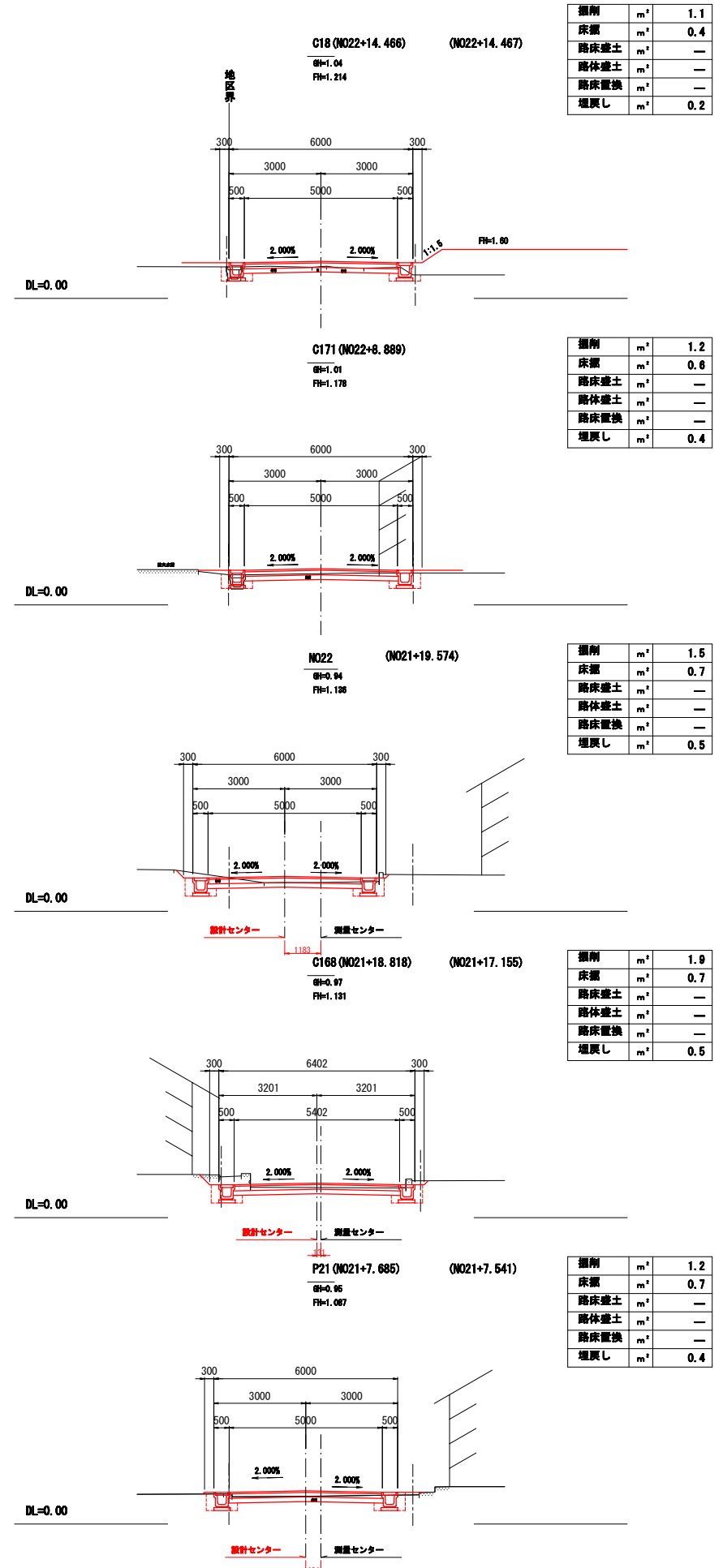
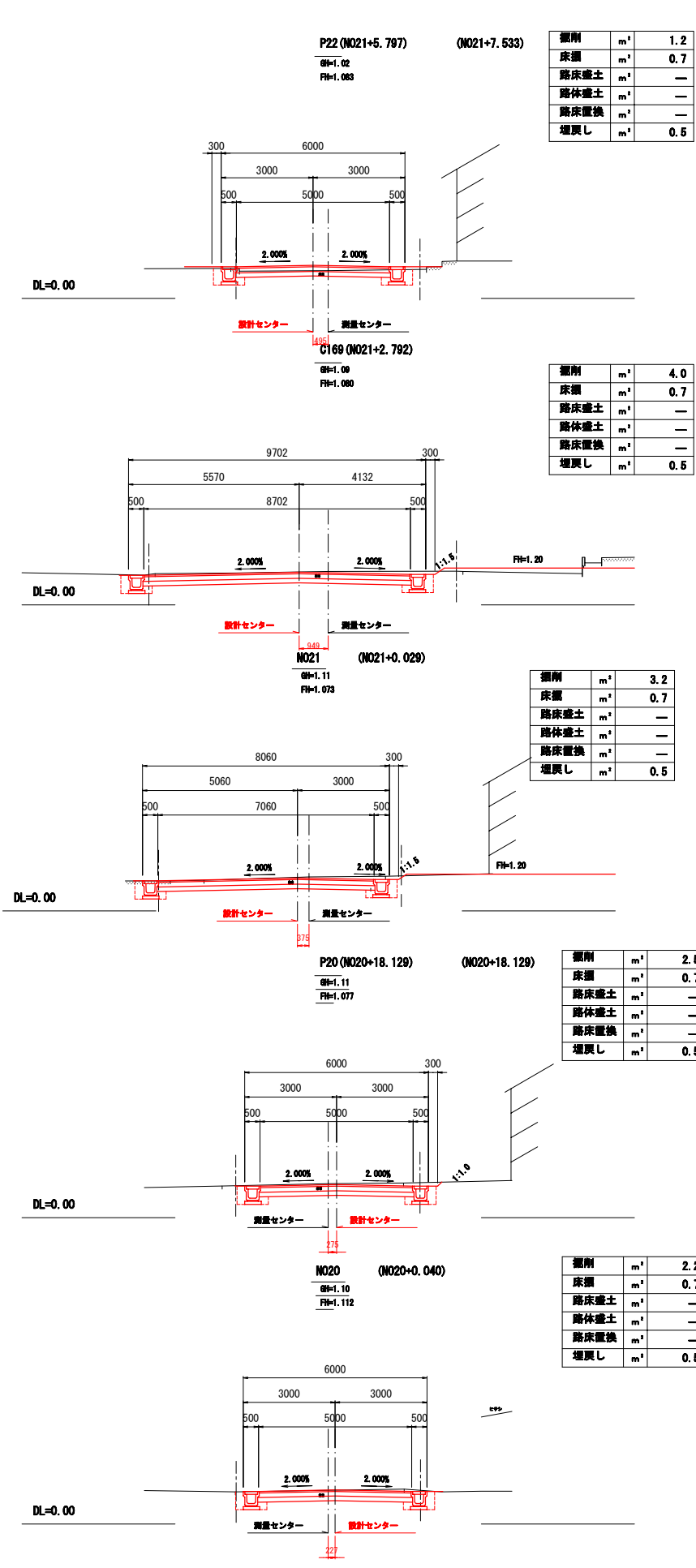
区6-1号線 横断図(1)



NO. 18+16.779～左右水路・舗装施工起点

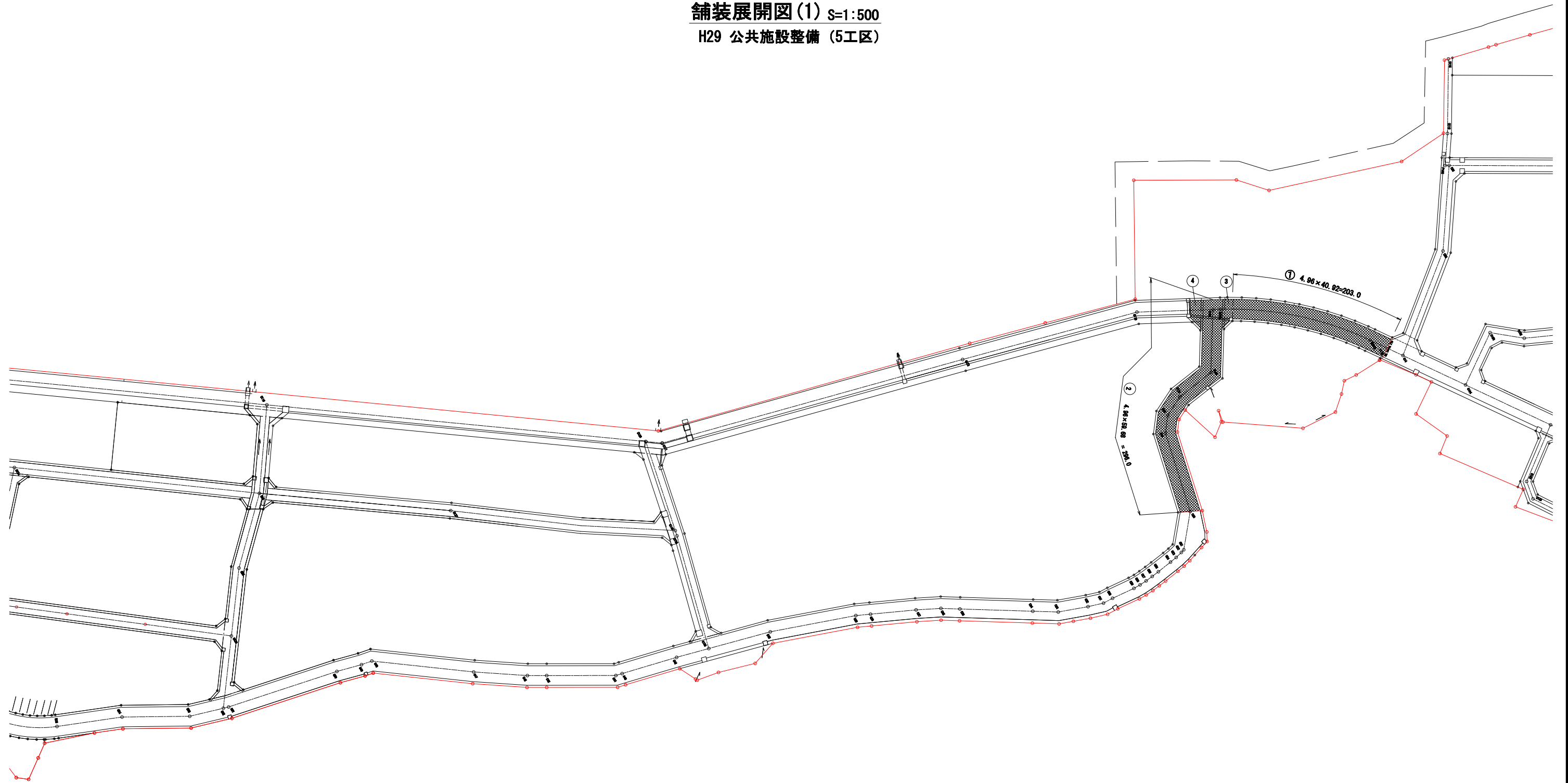
区6-1号線 (NO16～NO19)			
工事番号	七ヶ浜第17-130号		
施工地名	七ヶ浜町代ヶ崎浜字西及び清水 地内		
工事名	平成29年度 被災市街地復興土地区画整理事業 公共施設整備工事(代ヶ崎浜日地区)(5工区)		
図面名	区6-1号線 横断図(1)		
縮尺	1:100	図面番号	6/22
宮城県七ヶ浜町			

区6-1号線 横断図(2)



区6-1号線 (NO20~C20)			
工事番号	七ヶ浜町17-130号		
施工地名	七ヶ浜町代々崎浜宇西及び清水 地内		
工事名	平成29年度 被災市街地復興土地区画整理事業 公共施設整備工事(代々崎浜日地区)(5工区)		
図面名	区6-1号線 横断図(2)		
縮尺	1:100	図面番号	7/22
宮城県七ヶ浜町			

舗装展開図(1) S=1:500
H29 公共施設整備 (5工区)



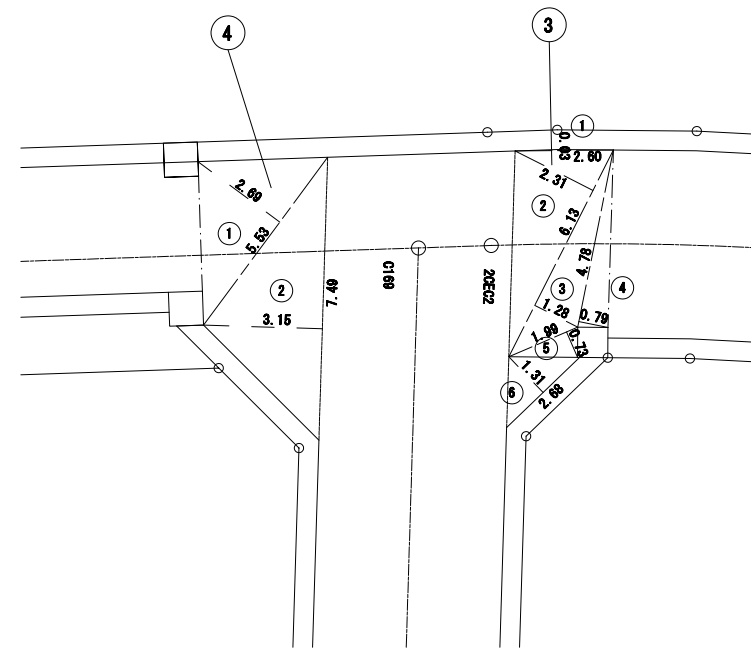
凡 例	
	地区界
①	車道舗装 (8m道路)
	車道舗装 (4m道路)
⑤	歩道舗装

工事番号	七復第17-130号		
施工地名	七ヶ浜町代々崎浜宇西及び清水 地内		
工事名	平成29年度 被災市街地復興土地区画整理事業 公共施設整備工事(代々崎浜日地区)(5工区)		
図面名	舗装展開図(1)		
縮尺	1/500	図番	8/22
宮城県七ヶ浜町			

舗装展開図(2) S=1:100

H29 公共施設整備 (5工区)

6-1号線



③		
記号	計算式 (m)	面積 (m ²)
1	$2.60 \times 0.03 + 2$	0.04
2	$6.13 \times 2.31 + 2$	7.08
3	$6.13 \times 1.28 + 2$	3.92
4	$4.78 \times 0.79 + 2$	1.80
5	$1.00 \times 0.73 + 2$	0.73
6	$2.68 \times 1.31 + 2$	1.76
合計面積		15.42

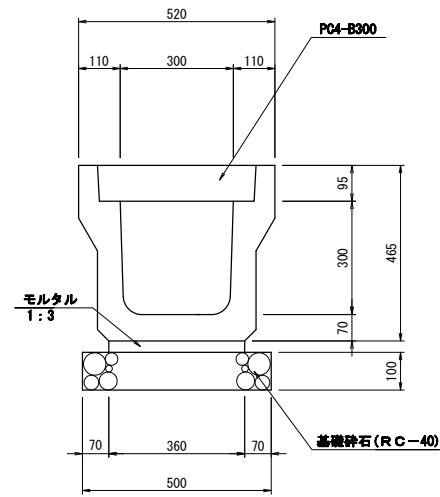
④		
記号	計算式 (m)	面積 (m ²)
1	$5.53 \times 2.60 + 2$	7.44
2	$7.49 \times 3.15 + 2$	11.80
合計面積		19.24

工事番号	七復第17-130号		
施工地名	七ヶ浜町代ヶ崎浜字西及び清水 地内		
工事名	平成29年度 被災市街地復興土地区画整理事業 公共施設整備工事(代ヶ崎浜日地区)(5工区)		
図面名	舗装展開図(2)		
縮尺	1:100	図番	9/22
宮城県七ヶ浜町			

排水工構造図

S=1:10

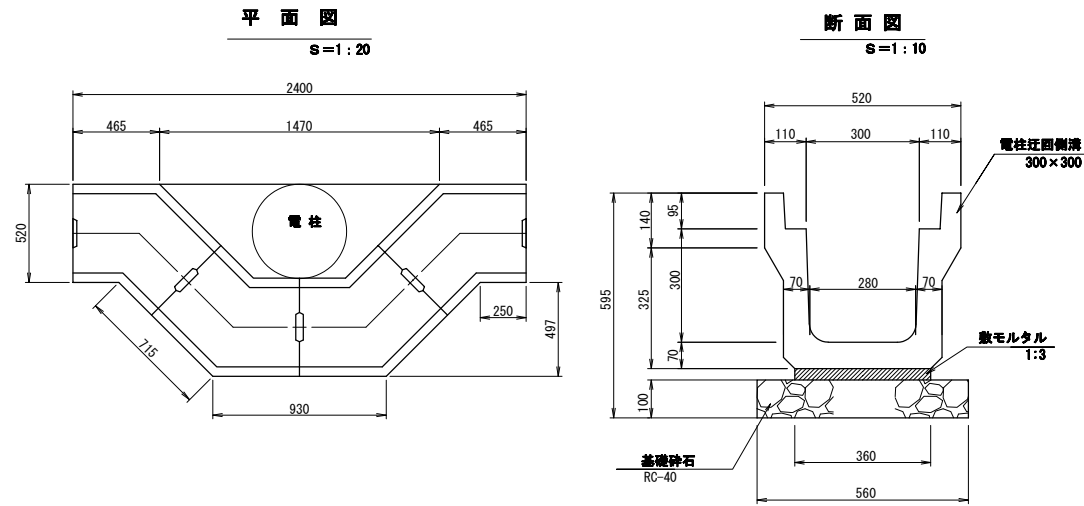
PU3-300×300



名称	規格	単位	数量	備考
側溝	PU3-B300-H300	個	5.0	
敷モルタル	1:3	m ³	0.11	
基礎砕石	RC-40	m ²	5.0	
グレーチング蓋	B300 T-25	枚	1	L=500
コンクリート蓋	PC4型	枚	19	
基面整正		m ²	5.0	

電柱よけ側溝

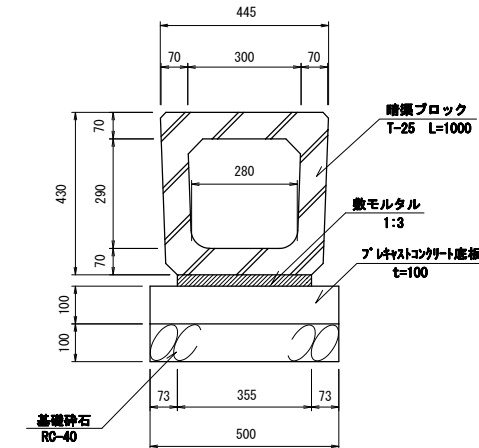
300×300



名称	規格	単位	300×300	摘要
電柱迂回側溝		m	2.8	4個
側溝蓋	電柱迂回用	枚	8.0	
敷モルタル	1:3	m ³	0.03	
基礎砕石	RC-40	m ²	1.6	
	t=100	m ³	0.2	
基面整正		m ²	1.6	

横断暗渠

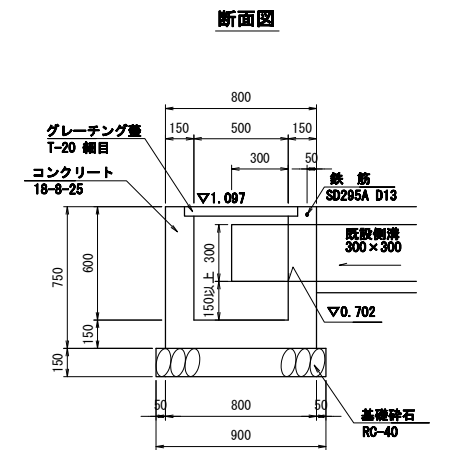
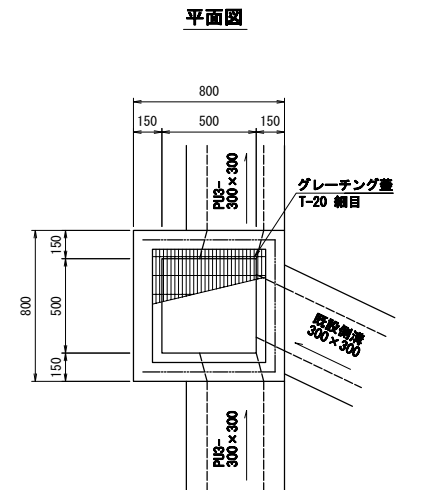
300×300



名称	規格	単位	数量	摘要
暗渠ブロック	T-25 300×300	個	10.0	L=1000
敷モルタル	1:3	m ³	0.11	
プレキャストコンクリート底版	W=600 t=100	個	5.0	
基礎砕石	RC-40 t=100	m ²	5.0	
基面整正		m ²	5.0	

集水溝 6-1-3

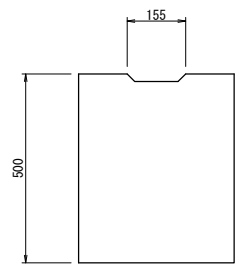
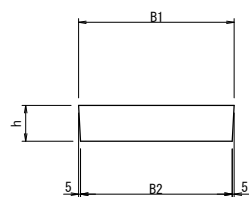
S=1:20



名称	規格	単位	数量	摘要
コンクリート	18-9-40	m ³	0.3	
型枠		m ²	3.9	
基礎砕石	RC-40	m ²	0.8	
グレーチング蓋	T-20, 網目 開口500×500用	組	1.0	110° 鋼網式 縦字付
鉄筋	SD295A, D13	t	0.002	
基面整正		m ²	0.8	

コンクリート蓋

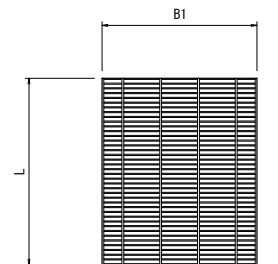
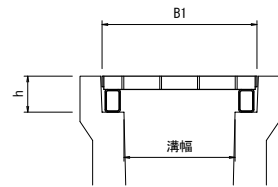
PC4型



寸法	B1	B2	h
300	412	402	95

グレーチング蓋

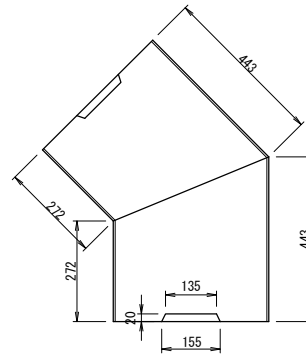
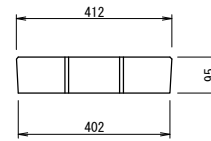
T-25



寸法	B1	h	L
300	410	95	501

電柱迂回側溝用蓋

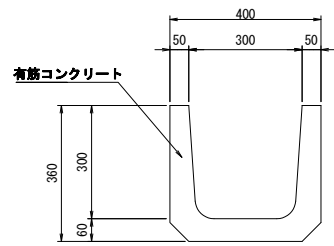
S=1:10



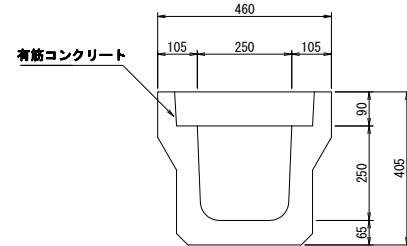
工事番号	七復第17-130号		
施工地名	七ヶ浜町代ヶ崎浜字西及び清水 地内		
工事名	平成29年度 被災市街地復興土地地区画整理事業 公共施設整備工事(代ヶ崎浜日地区)(5工区)		
図面名	排水工構造図		
縮尺	図示	図番	10/22
宮城県七ヶ浜町			

撤去工構造図

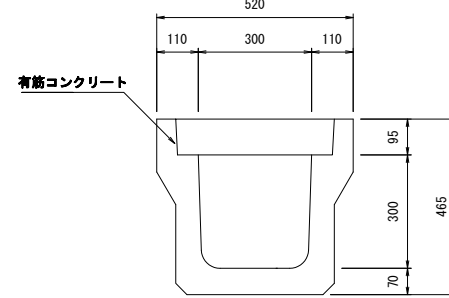
PU-300取壊し
S=1:10



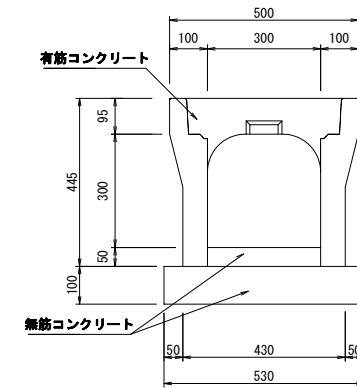
PU3-250×250取壊し
S=1:10



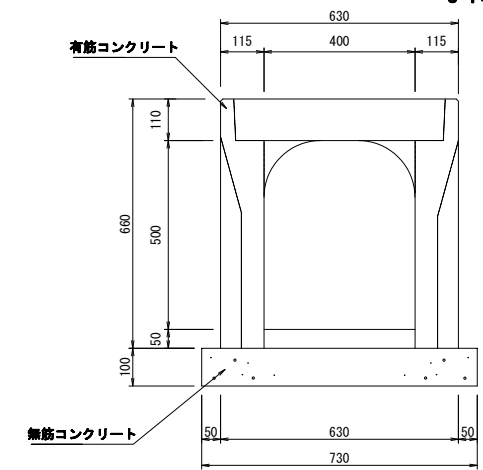
PU3-300×300取壊し
S=1:10



可変側溝300×300取壊し
S=1:10

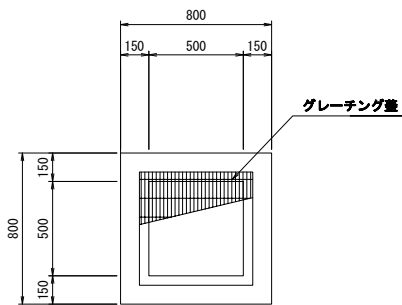


可変側溝400×500取壊し
S=1:10

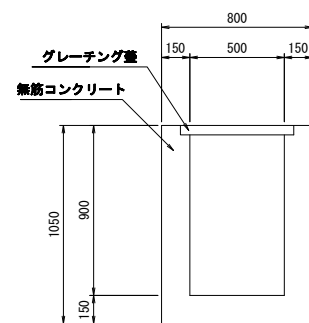


集水枡 500×500×900取壊し
S=1:20

平面図

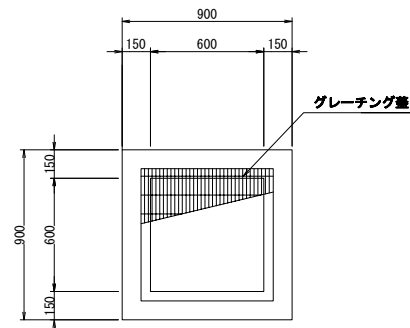


断面図

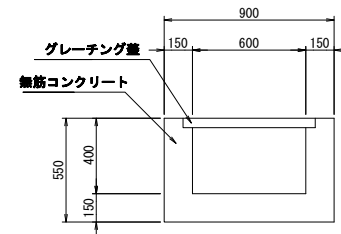


集水枡 600×600×400取壊し
S=1:20

平面図



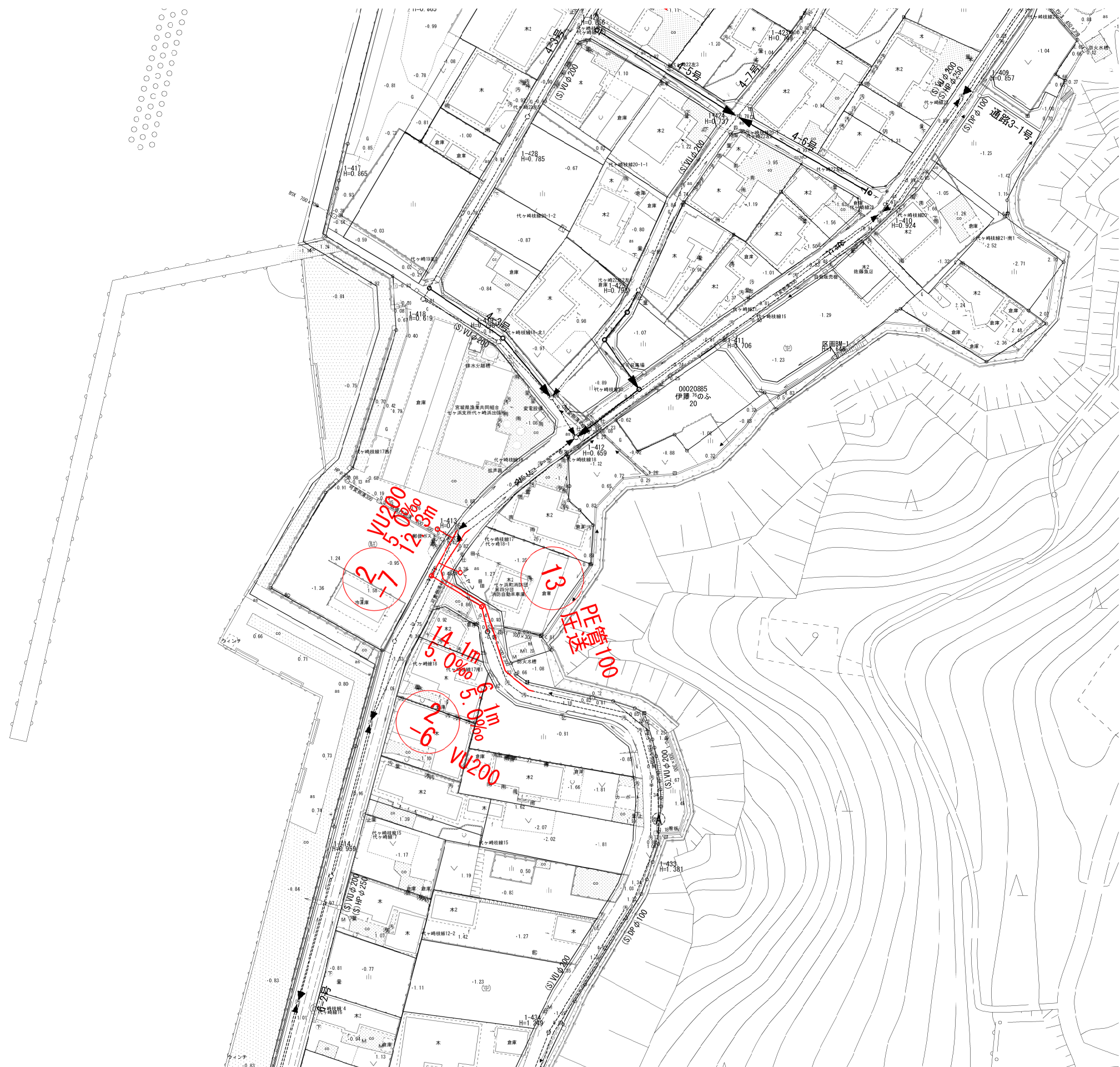
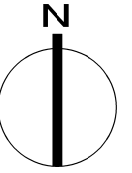
断面図



工事番号	七復第17-130号		
施工地名	七ヶ浜町代ヶ崎浜字西及び清水 地内		
工事名	平成29年度 被災市街地復興土地区画整理事業 公共施設整備工事(代ヶ崎浜日地区)(5工区)		
図面名	撤去工構造図		
縮尺	図示	図番	12/22
宮城県七ヶ浜町			

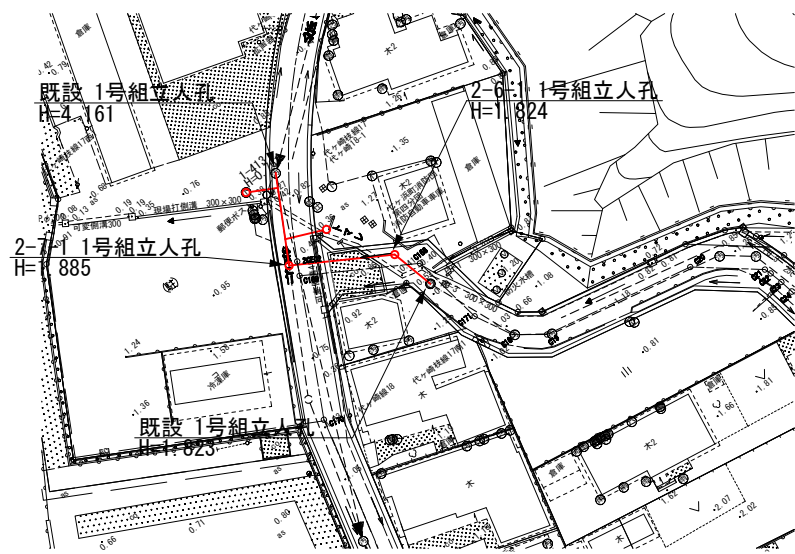
污水管全体平面図

S=1:1,000

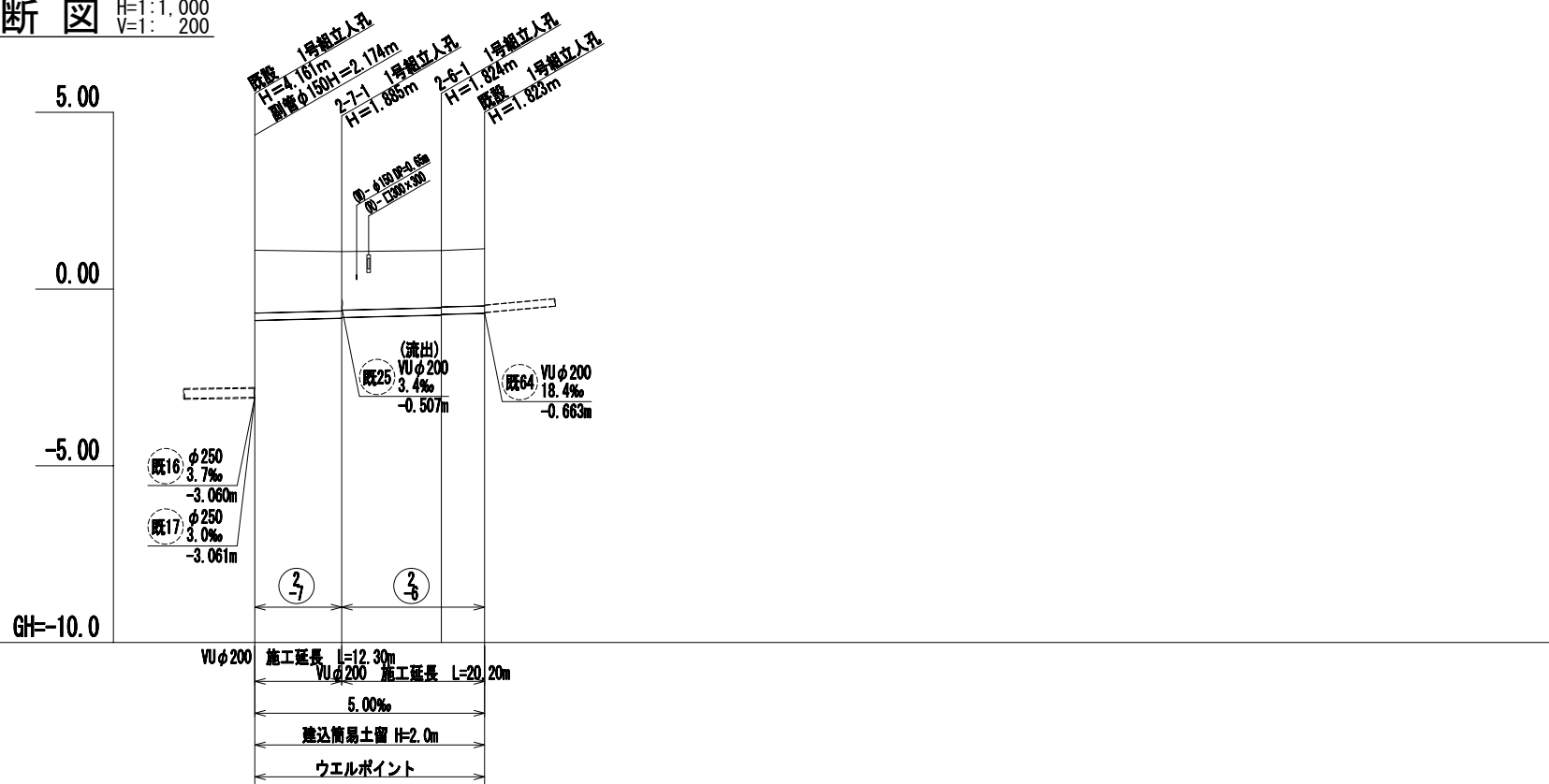


工事番号	七復第17-130号		
施工地名	七ヶ浜町代々崎浜字面及び清水 地内		
工事名	平成29年度 被災市街地復興土地区画整理事業 公共施設整備工事(代々崎浜日地区)(5工区)		
図面名	污水管全体平面図		
縮尺	1:1,000	図番	13/22
宮城県七ヶ浜町			

平面図 S=1:1,000

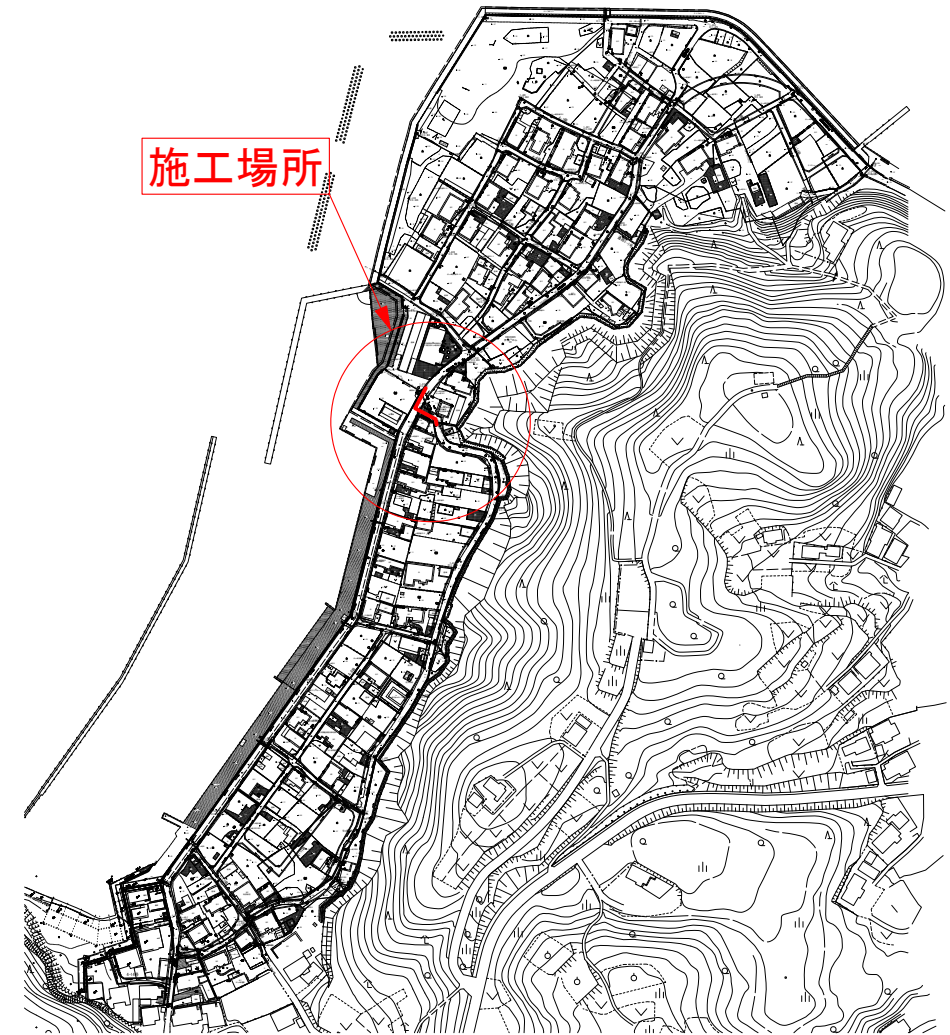


縦断図 H=1:1,000
V=1:200

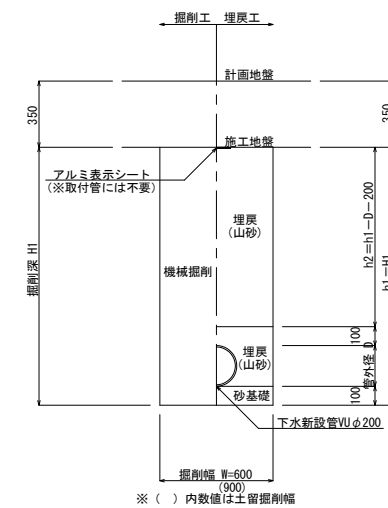


地盤高	1.10	1.06	1.09	1.14
土被り	1.78	1.68	1.82	1.61
管底高	-0.887	-0.825	-0.724	-0.683
追加距離	0.00	12.30	26.40	32.50
単距離	0.00	12.30	14.10	6.10
人孔番号	既設-2	2-7-1	2-6-1	既設-1

施工場所

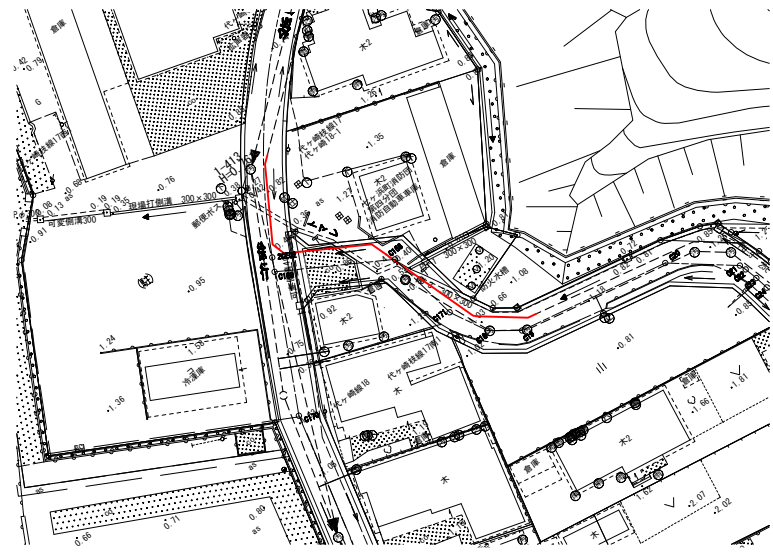


標準断面図 S=1:40
(区画道路)

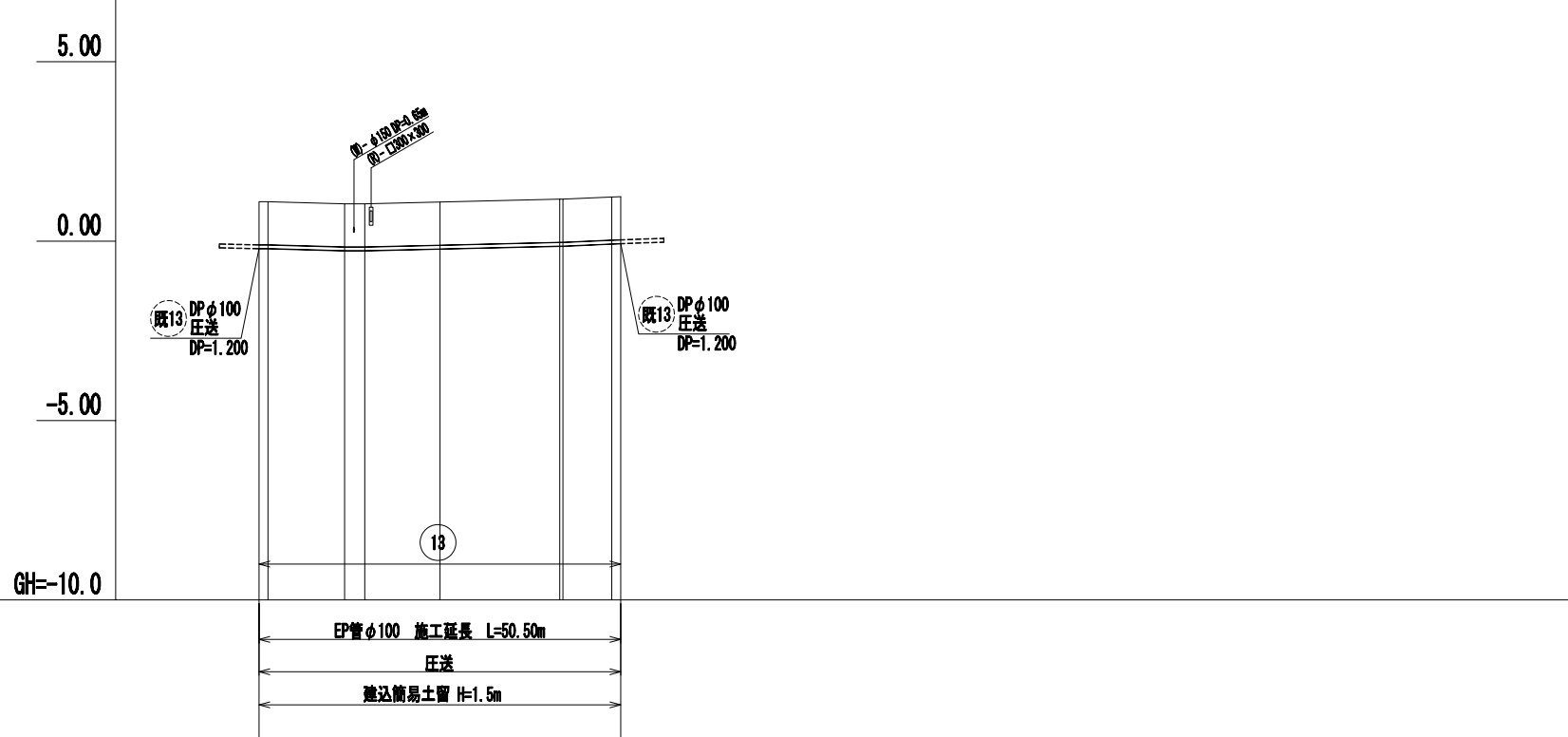


工事番号	七復第17-130号		
施工地名	七ヶ浜町代々崎浜字西及び清水 地内		
工事名	平成29年度 被災市街地復興土地区画整理事業 公共施設整備工事(代々崎浜日地区) (5工区)		
図面名	平面図・縦断図・標準断面図		
縮尺	図示	図番	14/22
宮城県七ヶ浜町			

平面図 S=1:1,000

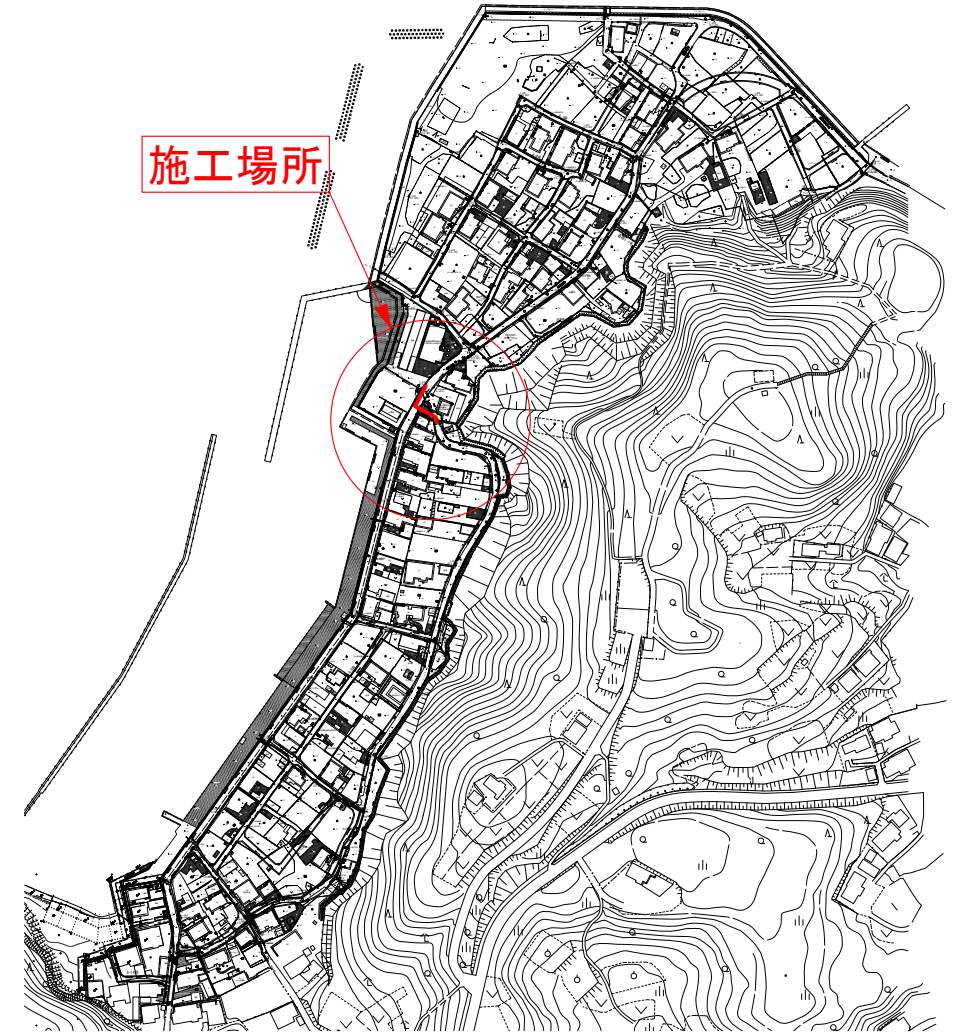


縦断図 H=1:1,000
V=1:200

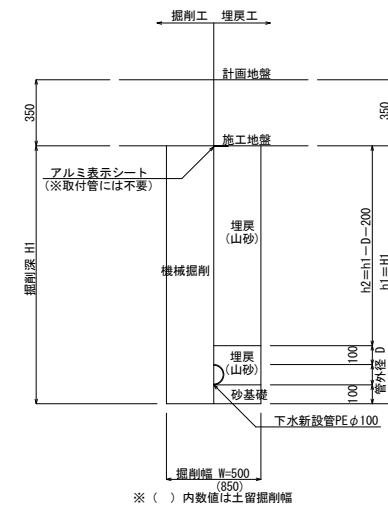


地盤高	1.18	1.04	1.09	1.17	1.24
土盛り	1.28	1.20	1.20	1.28	1.28
管底高	-0.287	-0.287	-0.217	-0.137	-0.067
追加距離	9.28	11.94	25.25	42.97	58.26
単距離	9.28	10.69	10.50	18.28	9.81
人孔番号					

施工場所



標準断面図 S=1:40
(区画道路)

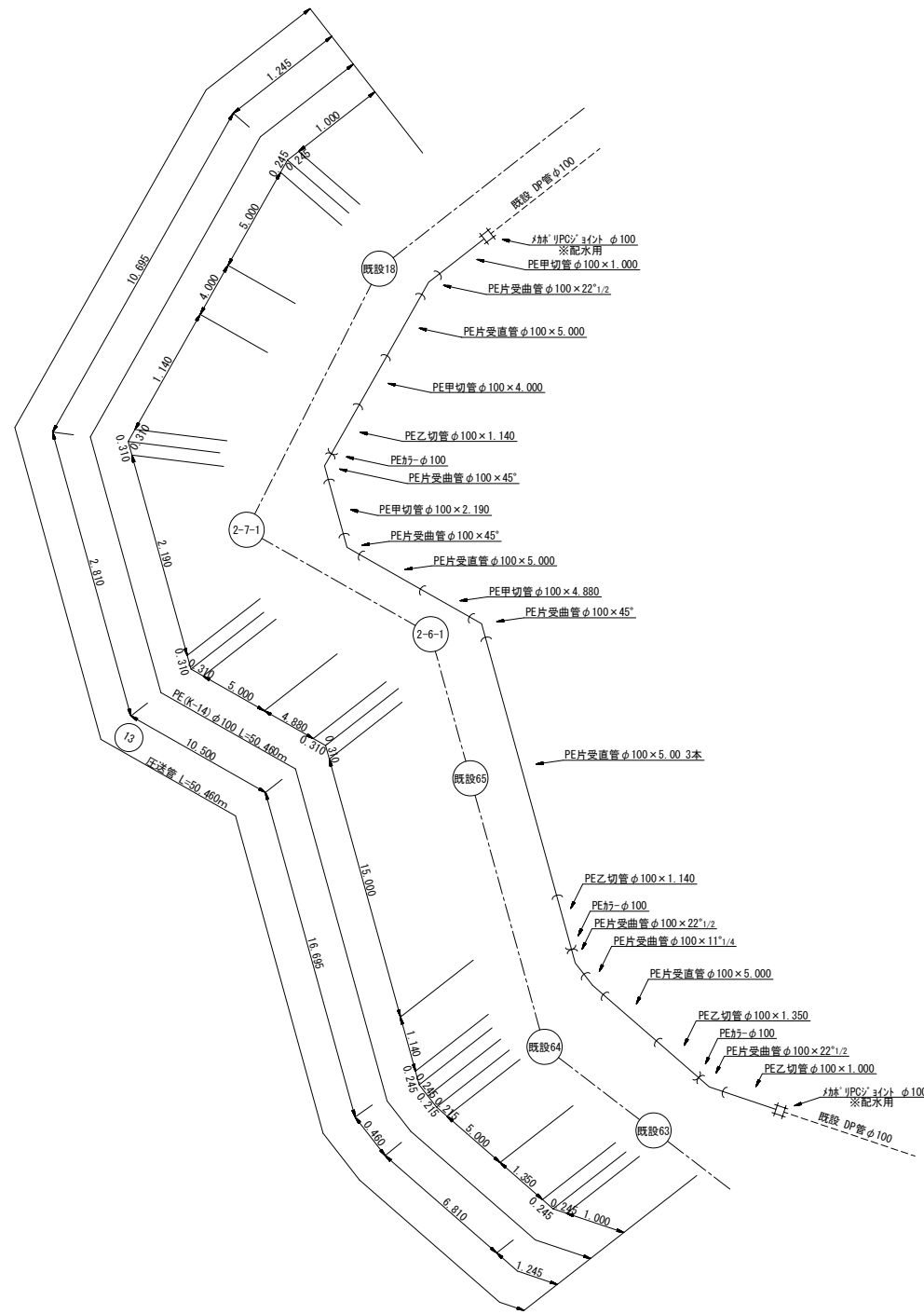


※ () 内数値は土留掘削幅

工事番号	七復第17-130号		
施工地名	七ヶ浜町代々崎浜字西及び清水 地内		
工事名	平成29年度 被災市街地復興土地区画整理事業 公共施設整備工事(代々崎浜日地区) (5工区)		
図面名	平面図・縦断図・標準断面図(圧送管)		
縮尺	図示	図番	15/22
宮城県七ヶ浜町			

圧送管配管図

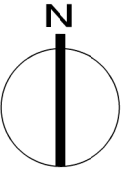
S=1:FREE



工事番号	七復第17-130号		
施工地名	七ヶ浜町代々崎浜字西及び清水 地内		
工事名	平成29年度 被災市街地復興土地区画整理事業 公共施設整備工事(代々崎浜日地区)(5工区)		
図面名	圧送管配管図		
縮尺	1:FREE	図番	16/22
宮城県七ヶ浜町			

污水管取付管施工箇所平面図

S=1:1,000

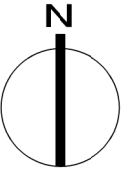


○ 污水取付管施工箇所 2箇所

工事番号	七復第17-130号		
施工地名	七ヶ浜町代々崎浜字西及び清水 地内		
工事名	平成29年度 被災市街地復興土地区画整理事業 公共施設整備工事(代々崎浜日地区) (5工区)		
図面名	污水取付管施工箇所平面図		
縮尺	1:1,000	図番	17/22
宮城県七ヶ浜町			

マンホール嵩上げ箇所平面図

S=1:1,000

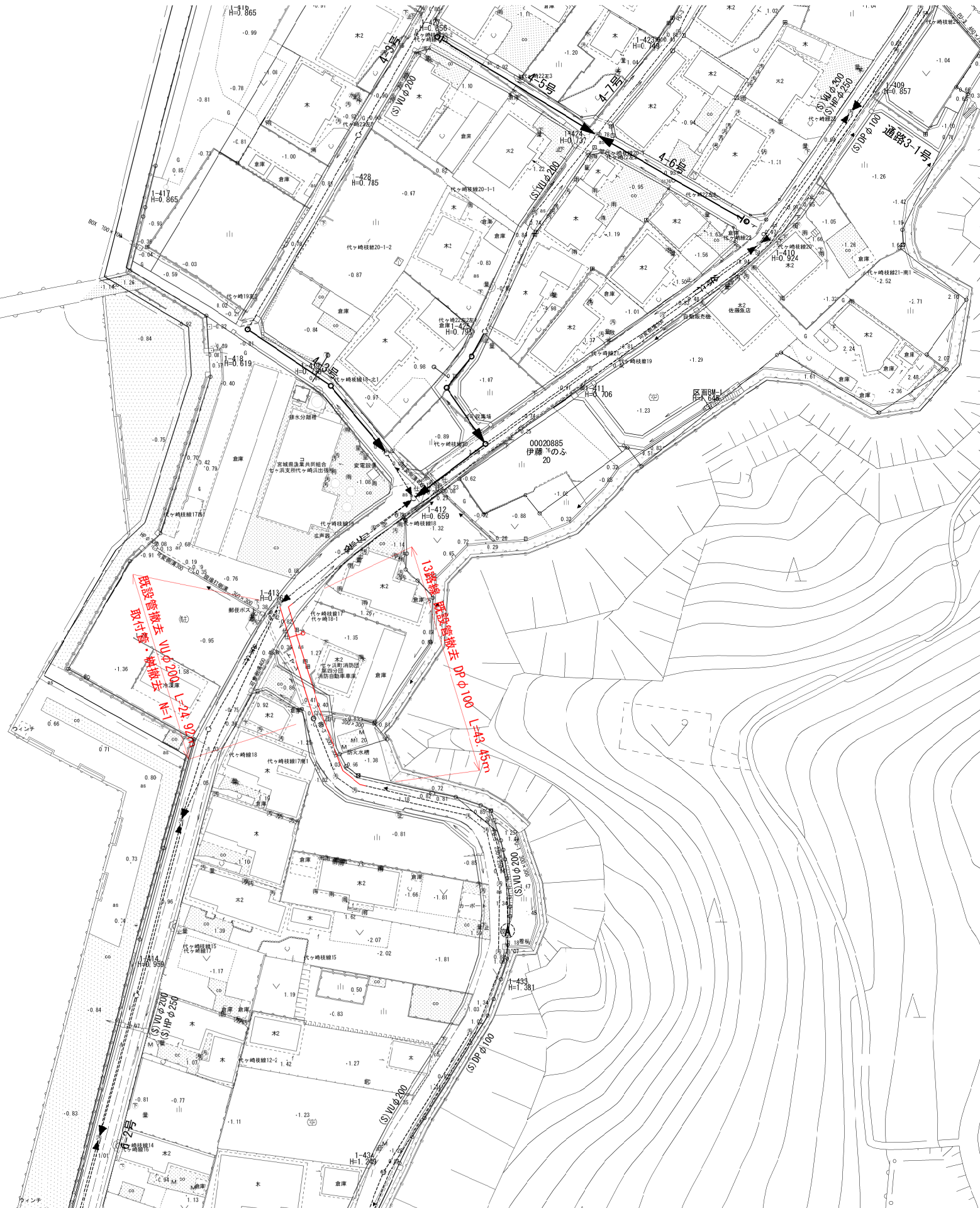
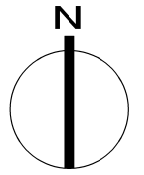


○ 人孔嵩上げ箇所 3箇所

工事番号	七復第17-130号		
施工地名	七ヶ浜町代ヶ浜字西及び清水 地内		
工事名	平成29年度 被災市街地復興土地区画整理事業 公共施設整備工事(代ヶ浜浜日地区)(5工区)		
図面名	マンホール嵩上げ箇所平面図		
縮尺	1:1,000	図番	18/22
宮城県七ヶ浜町			

污水管撤去平面図

S=1:1,000

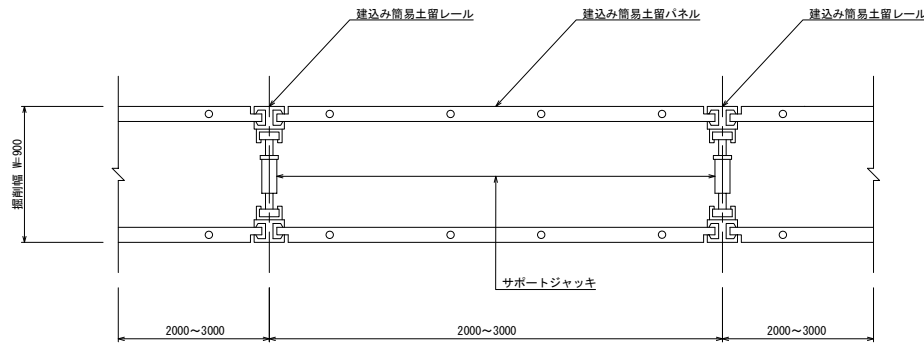


工事番号	七復第17-130号		
施工地名	七ヶ浜町代々崎浜字面及び清水 地内		
工事名	平成29年度 被災市街地復興土地区画整理事業 公共施設整備工事(代々崎浜日地区) (5工区)		
図面名	污水管撤去平面図		
縮尺	1:1,000	図番	19/22
宮城県七ヶ浜町			

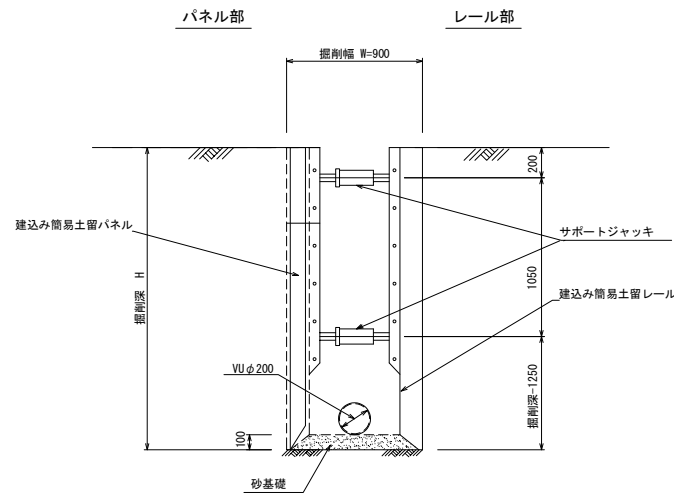
建込み簡易土留工標準図

S=1:25

平面図



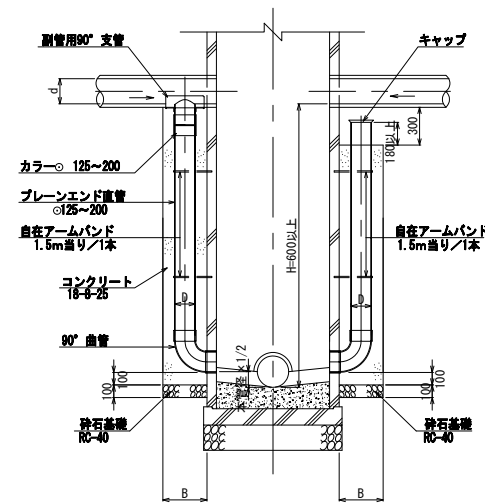
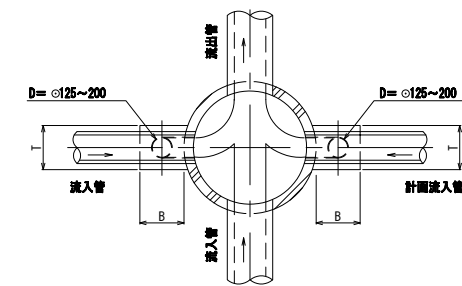
断面図



副管工標準図

S=1:30

A-1タイプ A-2タイプ

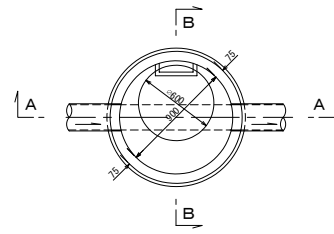


本管径	副管		
	D	B	T
150	125	350	350
200	150	350	350
250~400	200	400	400

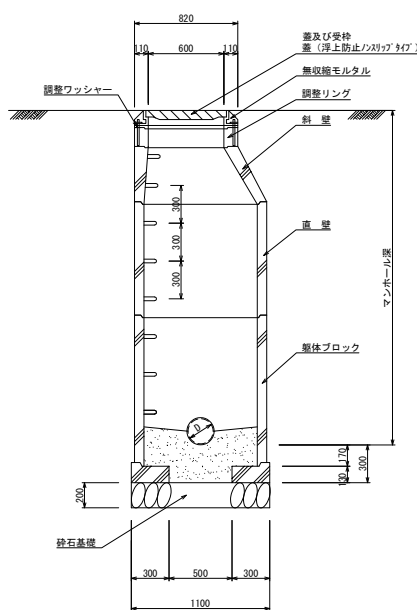
1号組立マンホール(内径900mm円形)構造標準図

S=1:30

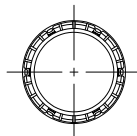
平面図



B-B断面図

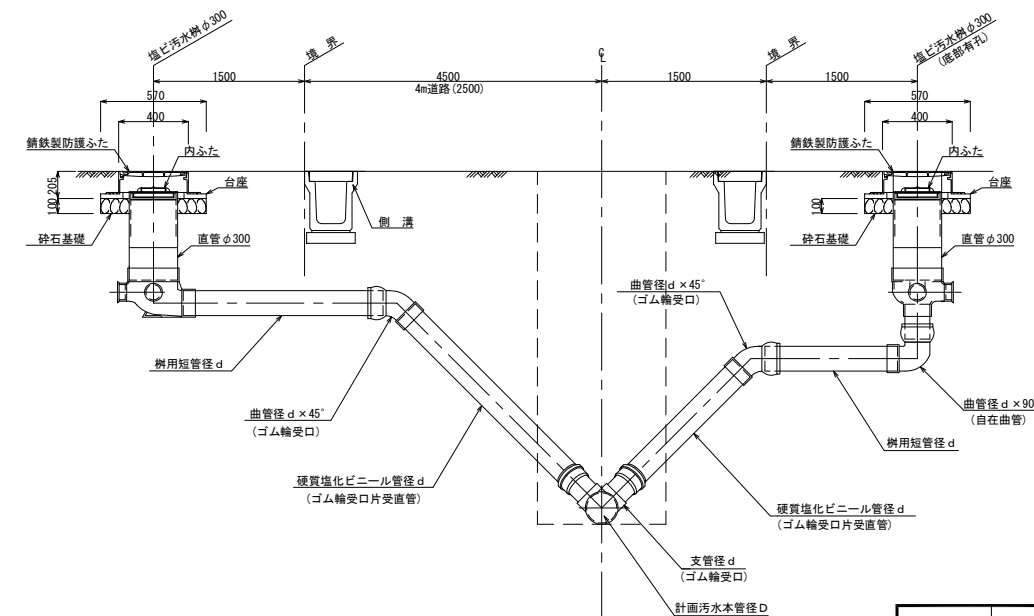


蓋及び受け枠構造図



取付管標準図

S=FREE

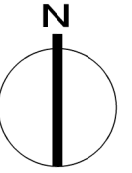


本管径D	取付管径d
150	125
200~	150

工事番号	七復第17-130号		
施工地名	七ヶ浜町代ヶ崎浜字西及び清水 地内		
工事名	平成29年度 被災市街地復興土地区画整理事業 公共施設整備工事(代ヶ崎浜B地区)(5工区)		
図面名	建込み簡易土留標準図・副管工標準図 1号組立マンホール構造標準図・取付管標準図		
縮尺	図示	図番	20/22
宮城県七ヶ浜町			

給水管全体平面図

S=1:1,000

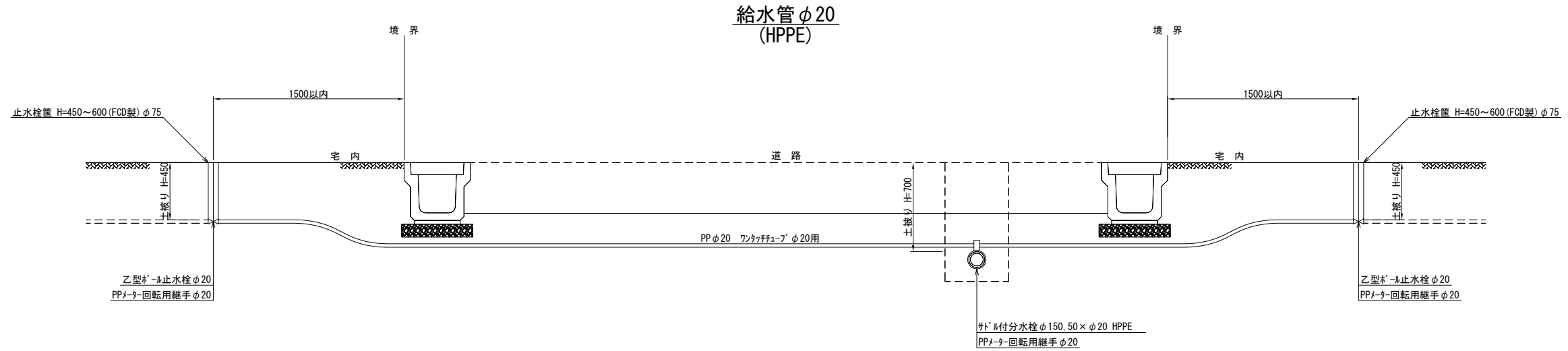


① 今回施工給水管所 5箇所

工事番号	七復第17-130号		
施工地名	七ヶ浜町代ヶ崎浜字西及び清水 地内		
工事名	平成29年度 被災市街地復興土地区画整理事業 公共施設整備工事(代ヶ崎浜日地区) (5工区)		
図面名	給水管全体平面図		
縮尺	1:1,000	図番	21/22
宮城県七ヶ浜町			

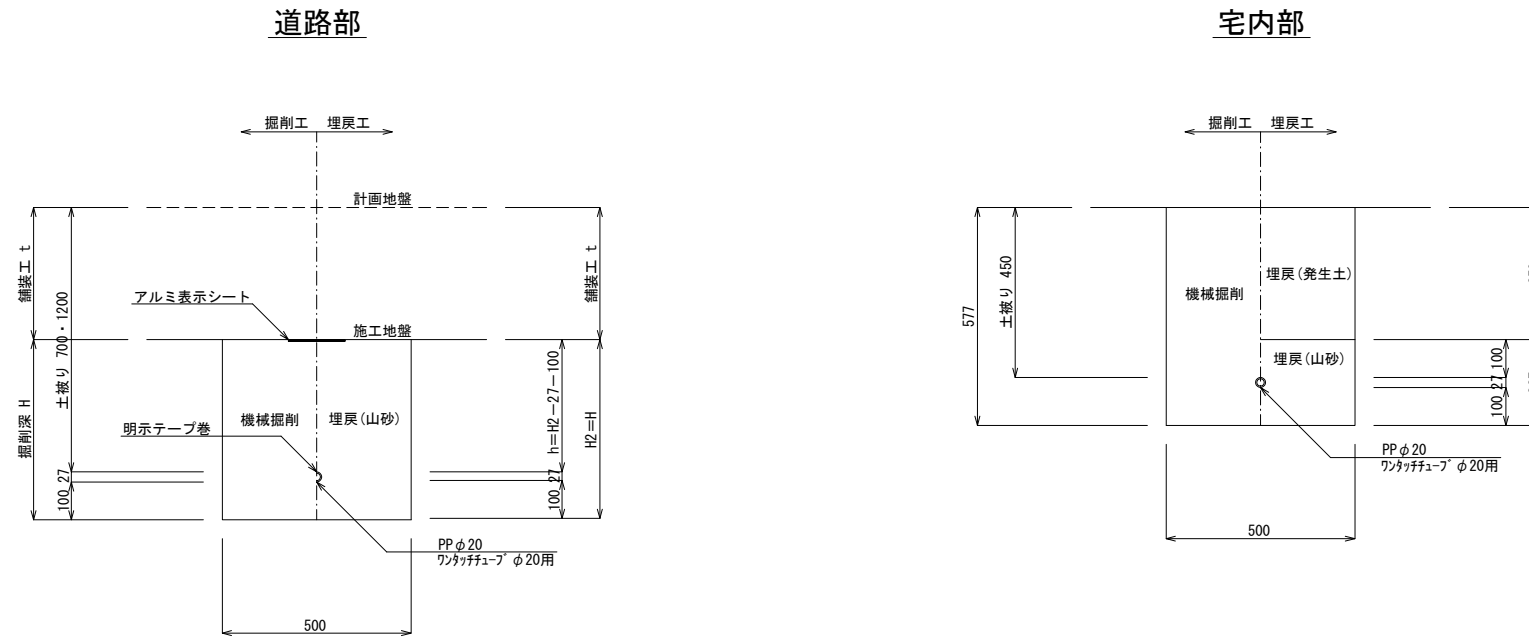
給水管取付標準図

S=1:40



掘削断面図

S=1:20



工事番号	七復第17-130号		
施工地名	七ヶ浜町代々崎浜字西及び清水 地内		
工事名	平成29年度 被災市街地復興土地区画整理事業 公共施設整備工事(代々崎浜日地区) (5工区)		
図面名	給水管取付標準図		
縮尺	1:20、1:40	図番	22/22
宮城県七ヶ浜町			