

設計内訳書 (本01)

工事名	平成29年度 代々崎浜B地区土地区画整理事業に伴う上水道災害復旧工事	事業区分 工事区分	水道工事 上水道工事(1)				
工事区分・工種・種別・細別	規格	単位	数量	単価	金額	数量・金額増減	摘要
上水道工事(1)							
		式	1				
配水管布設工事							
		式	1				
配水管管材費							
		式	1				
HPPE φ 150管材費							内 1号
		式	1				
HPPE φ 75管材費							内 2号
		式	1				
HPPE φ 50管材費							内 3号
		式	1				
PP φ 50管材費							内 4号
		式	1				
配水管工事費							
		式	1				
HPPE φ 150工事費							内 5号
		式	1				
HPPE φ 75工事費							内 6号
		式	1				
HPPE φ 50工事費							内 7号
		式	1				
PP φ 50工事費							内 8号
		式	1				
土留工							
		式	1				

設計内訳書（本01）

工事名	平成29年度 代々崎浜B地区土地区画整理事業に伴う上水道災害復旧工事	事業区分 工事区分	水道工事 上水道工事(1)				
工事区分・工種・種別・細別	規格	単位	数量	単価	金額	数量・金額増減	摘要
土留工							内 9号
		式	1				
土工事費							
		式	1				
土工事費							内 10号
		式	1				
仮舗装工事費							
		式	1				
仮舗装工事費							内 11号
		式	1				
配水管撤去工事							
		式	1				
配水管撤去管材費							
		式	1				
配水管撤去管材費							内 12号
		式	1				
配水管撤去工事費							
		式	1				
配水管撤去工事費							内 13号
		式	1				
配水管撤去土工事費							
		式	1				
配水管撤去土工事費							内 14号
		式	1				
配水管撤去仮舗装工事費							
		式	1				

設計内訳書 (本01)

工事名	平成29年度 代々崎浜B地区土地区画整理事業に伴う上水道災害復旧工事	事業区分 工事区分	水道工事 上水道工事(1)				
工事区分・工種・種別・細別	規格	単位	数量	単価	金額	数量・金額増減	摘要
配水管撤去仮舗装工事費							内 15号
		式	1				
本舗装工事							
		式	1				
本舗装工事費							
		式	1				
本舗装工事費							内 16号
		式	1				
交通管理工							
		式	1				
交通管理工							
		式	1				
交通誘導警備員							内 17号
		式	1				
直接工事費							
		式	1				
共通仮設							
		式	1				
共通仮設費							
		式	1				
運搬費							
		式	1				
運搬費							内 18号
		式	1				
技術管理費							
		式	1				

設計内訳書（本01）

工事名	平成29年度 代々崎浜B地区土地区画整理事業に伴う上水道災害復旧工事	事業区分 工事区分	水道工事 上水道工事(1)				
工事区分・工種・種別・細別	規格	単位	数量	単価	金額	数量・金額増減	摘要
技術管理費		式	1				内 19号
共通仮設費（率計上）		式	1				
純工事費		式	1				
現場管理費		式	1				
工事原価		式	1				
一般管理費等		式	1				
工事価格		式	1				
消費税額及び地方消費税額		式	1				
工事費計		式	1				

一式当り内訳書

単価使用年月	2017.05
歩掛適用年月	2017.05
労務調整係数	1.000-00000 0.0 0

内 1号	HPPE φ150管材費						
名称・規格	条件	単位	数量	単価	金額	数量・金額増減	摘要
[] HPPE φ150 EF受口付直管		本	22				
[] EF片受ベント φ150 θ=90°		ケ	2				
[] EF片受ベント φ150 θ=22° 1/2		ケ	4				
[] EF片受ベント φ150 θ=11° 1/4		ケ	2				
[] EF片受Sベント φ150×600H		ケ	1				
[] 両受EFベント φ150 θ=22° 1/2		ケ	1				
[] 両受EF Sベント φ150×300H		ケ	2				
[] 両受EF Sベント φ150×600H		ケ	3				
[] 両受EFチース φ150×150		ケ	3				
[] 両受EFチース φ150×75		ケ	4				
[] EFソケット φ150		ケ	12				
[] レデュサ φ150×100		ケ	3				

一式当り内訳書

単価使用年月	2017.05
歩掛適用年月	2017.05
労務調整係数	1.000-00000 0.0 0

内 1号	HPPE φ150管材費						
名称・規格	条件	単位	数量	単価	金額	数量・金額増減	摘要
[EF片受 ^レ ュ-サ φ100×75		ケ	3				
[カホ ^レ RPPジ ^レ ョイント φ150		ケ	3				
[カホ ^レ RPCジ ^レ ョイント φ150		ケ	1				
[PE挿し口付渦巻式T字管 φ150×75		ケ	2				
[PE挿し口付ツトシル仕切弁 φ150		ケ	4				
[仕切弁用鉄蓋 φ250		組	5				
[仕切弁管 調整 ^レ ヲク h=50 φ250		ケ	1				
[仕切弁管 上部 h=150 φ250		ケ	1				
[仕切弁管 中部 h=300 φ250		ケ	1				
[仕切弁管 下部 h=300 φ250		ケ	1				
[上下部 h=300 φ250		ケ	4				
[底板 h=40 φ250		ケ	5				

一式当り内訳書

単価使用年月	2017.05
歩掛適用年月	2017.05
労務調整係数	1.000-00000 0.0 0

内 1号	HPPE φ150管材費						
名称・規格	条件	単位	数量	単価	金額	数量・金額増減	摘要
[副資材 φ250用		箇所	5				
[不断水仕切弁 内外面粉体塗装 φ150		基	1				
[HPPE φ150 EF受口付直管		本	23				支給品
[EF片受ベント φ150 θ=45°		ヶ	2				支給品
[EF片受ベント φ150 θ=22° 1/2		ヶ	1				支給品
[両受EFベント φ150 θ=45°		ヶ	4				支給品
[両受EFベント φ150 θ=22° 1/2		ヶ	1				支給品
[PE挿し口付鋳鉄製T字管 φ150×75		ヶ	1				支給品
[PE挿し口付ソケット仕切弁 φ150		ヶ	2				支給品
[仕切弁用鉄蓋 φ250		組	2				支給品
[上下部 h=300 φ250		ヶ	2				支給品
[底版 h=40 φ250		ヶ	2				支給品

一式当り内訳書

単価使用年月	2017.05
歩掛適用年月	2017.05
労務調整係数	1.000-00000 0.0 0

内 1号	HPPE φ150管材費						
名称・規格	条件	単位	数量	単価	金額	数量・金額増減	摘要
[副資材 φ250用		箇所	2				支給品
標示シート 青地白文字 巾400		m	150				支給品
合計							

一式当り内訳書

単価使用年月	2017.05
歩掛適用年月	2017.05
労務調整係数	1.000-00000 0.0 0

内 2号	HPPE φ75管材費						
名称・規格	条件	単位	数量	単価	金額	数量・金額増減	摘要
[] HPPE φ75 EF受口付直管		本	3				
[] EF片受Sベント φ75×450H		ケ	1				
[] 両受EFベント φ75 θ=45°		ケ	1				
[] 両受EF Sベント φ75×600H		ケ	1				
[] EFソケット φ75		ケ	2				
[] EF片受レギュサ φ75×50		ケ	7				
[] PE挿し口付ワトシム仕切弁 φ75		ケ	3				
[] 仕切弁用鉄蓋 φ250		組	3				
[] 仕切弁管 上部 h=150 φ250		ケ	3				
[] 仕切弁管 中部 h=200 φ250		ケ	3				
[] 底版 h=60 φ250		ケ	3				
[] 副資材 φ250用		箇所	3				

一式当り内訳書

単価使用年月	2017.05
歩掛適用年月	2017.05
労務調整係数	1.000-00000 0.0 0

内 2号	HPPE φ75管材費							
	名称・規格	条件	単位	数量	単価	金額	数量・金額増減	摘要
	合計							

一式当り内訳書

単価使用年月	2017.05
歩掛適用年月	2017.05
労務調整係数	1.000-00000 0.0 0

内 3号	HPPE φ50管材費						
名称・規格	条件	単位	数量	単価	金額	数量・金額増減	摘要
[] HPPE φ50 EF受口付直管		本	49				
[] EF片受 ^{ベント} φ50 θ=90°		ケ	1				
[] EF片受 ^{ベント} φ50 θ=45°		ケ	4				
[] EF片受 ^{ベント} φ50 θ=22° 1/2		ケ	1				
[] EF片受 ^{ベント} φ50 θ=11° 1/4		ケ	2				
[] EF片受 ^{Sベント} φ50×450H		ケ	2				
[] EF片受 ^{Sベント} φ50×600H		ケ	1				
[] 両受EF ^{ベント} φ50 θ=90°		ケ	1				
[] 両受EF ^{ベント} φ50 θ=45°		ケ	7				
[] 両受EF ^{ベント} φ50 θ=22° 1/2		ケ	1				
[] 両受EF ^{ベント} φ50 θ=11° 1/4		ケ	5				
[] 両受EF ^{Sベント} φ50×450H		ケ	2				

一式当り内訳書

単価使用年月	2017.05
歩掛適用年月	2017.05
労務調整係数	1.000-00000 0.0 0

内 3号	HPPE φ50管材費						
名称・規格	条件	単位	数量	単価	金額	数量・金額増減	摘要
[両受EF Sベントφ50×600H		ケ	1				
[両受EFチースφ50×50		ケ	3				
[EFソケットφ50		ケ	5				
[メカホリPPジョイントφ50		ケ	1				
[メカホリPPジョイントφ50×φ50(HPPE×PP)		ケ	2				
[メカホリPPキャップφ50		ケ	3				
[PE挿し口付ソケット仕切弁φ50		基	7				
[仕切弁用鉄蓋φ250		組	7				
[仕切弁管 上部 h=150 φ250		ケ	7				
[仕切弁管 中部 h=200 φ250		ケ	7				
[底版 h=60 φ250		ケ	7				
[副資材φ250用		箇所	7				

一式当り内訳書

単価使用年月	2017.05
歩掛適用年月	2017.05
労務調整係数	1.000-00000 0.0 0

内 3号	HPPE φ50管材費						
名称・規格	条件	単位	数量	単価	金額	数量・金額増減	摘要
[HPPE φ50 EF受口付直管		本	8				支給品
[EF片受ベント φ50 θ=22° 1/2		ケ	1				支給品
[EF片受Sベント φ50×300H		ケ	1				支給品
[EFソケット φ50		ケ	1				支給品
合計							

一式当り内訳書

単価使用年月	2017.05
歩掛適用年月	2017.05
労務調整係数	1.000-00000 0.0 0

内 4号	PP φ50管材費						
名称・規格	条件	単位	数量	単価	金額	数量・金額増減	摘要
[PP管 φ50		m	3				
[メタル入りフランジ板 φ75×50		ヶ	1				
[メタル入りフランジ板 φ50×50		ヶ	2				
[PE挿し口付フランジ短管 φ50		ヶ	2				
[EFソケット φ50		ヶ	2				
[エルボ φ50		ヶ	6				
[オス φ50		ヶ	3				
[仕切弁用鉄蓋 φ250		組	1				
[仕切弁管 上部 h=150 φ250		ヶ	1				
[仕切弁管 中部 h=200 φ250		ヶ	1				
[底版 h=60 φ250		ヶ	1				
[副資材 φ250用		箇所	1				

一式当り内訳書

単価使用年月	2017.05
歩掛適用年月	2017.05
労務調整係数	1.000-00000 0.0 0

内 4号	PP φ50管材費						
名称・規格	条件	単位	数量	単価	金額	数量・金額増減	摘要
[フランジ 接合材 φ75 (ボルト・ナット・ワッシャー・パッキン含)]		組	2				
[フランジ 接合材 φ50 (ボルト・ナット・ワッシャー・パッキン含)]		組	4				
[保温チューブ φ50]		m	3				
[ソトシール仕切弁 φ75 7.5k 内外面粉体塗装]		基	1				支給品
[ソトシール仕切弁 φ50 7.5k 内外面粉体塗装]		基	2				支給品
[仕切弁用鉄蓋 φ250]		組	2				支給品
[仕切弁管 上部 h=150 φ250]		ヶ	2				支給品
[仕切弁管 中部 h=200 φ250]		ヶ	2				支給品
[底版 h=60 φ250]		ヶ	2				支給品
[副資材 φ250用]		箇所	2				支給品
合計							

一式当り内訳書

単価使用年月	2017.05
歩掛適用年月	2017.05
労務調整係数	1.000-00000 0.0 0

内 5号 HPPE φ150工事費							
名称・規格	条件	単位	数量	単価	金額	数量・金額増減	摘要
ポリエチレン管据付工	融着継手, φ 150mm	m	246.9				単 1号
ポリエチレン管継手工	融着継手, φ 150mm, 箇所	箇所	12				単 2号
ポリエチレン管継手工	融着継手, φ 150mm, 口	口	93				単 3号
ポリエチレン管継手工	融着継手, φ 100mm, 口	口	3				単 4号
ポリエチレン管継手工	メカニカル継手, φ 150mm	口	7				単 5号
メカニカル継手工	φ 150mm, モルタル充填工無し, 離脱防止継手割増無し, 特殊押輪, 1.15, 補正しない(標準値)	口	1				単 6号
ポリエチレン管切断工	φ 150mm	口	34				単 7号
铸铁製仕切弁設置工(縦・横型)	設置, 縦型, φ 150mm, トラック[クレーン装置付]	基	6				単 8号
鉄蓋設置工	設置, 円形1号	個	7				単 9号
プレコンクリート製ボックス設置工(円形)	設置, 1号 内寸250mm, 調整リング 高さ50mm	個	1				単 10号
プレコンクリート製ボックス設置工(円形)	設置, 1号 内寸250mm, 上部壁 高さ150mm	個	1				単 11号
プレコンクリート製ボックス設置工(円形)	設置, 1号 内寸250mm, 中部壁 高さ300mm	個	1				単 12号

一式当り内訳書

単価使用年月	2017.05
歩掛適用年月	2017.05
労務調整係数	1.000-00000 0.0 0

内 5号	HPPE φ150工事費						
名称・規格	条件	単位	数量	単価	金額	数量・金額増減	摘要
リソコンクリート製ボックス設置工(円形)	設置,1号 内寸250mm, 下部壁 高さ300(RB(C), RB(CA))	個	7				単 13号
リソコンクリート製ボックス設置工(円形)	設置,1号 内寸250mm, 底版 高さ 40mm	個	7				単 14号
[] 不断水仕切弁設置工事費 φ150		箇所	1				
ナイロンスリーブ被覆工 φ150, 固定ゴムバンド		m	253.1				単 15号
管明示テープ工(ポリエチレン管) φ150mm		m	253.1				単 16号
管明示シート工		m	101.3				単 17号
管明示シート工		m	150				単 18号 材料支給品
合計							

一式当り内訳書

単価使用年月	2017.05
歩掛適用年月	2017.05
労務調整係数	1.000-00000 0.0 0

内 6号 HPPE φ75工事費							
名称・規格	条件	単位	数量	単価	金額	数量・金額増減	摘要
ポリエチレン管据付工	融着継手, φ 75mm	m	17.8				単 19号
ポリエチレン管継手工	融着継手, φ 75mm, 箇所	箇所	2				単 20号
ポリエチレン管継手工	融着継手, φ 75mm, 口	口	15				単 21号
ポリエチレン管切断工	φ 75mm	口	4				単 22号
鋳鉄製仕切弁設置工(縦・横型)	設置, 縦型, φ 100mm以下, トラック[クレーン装置付]	基	3				単 23号
鉄蓋設置工	設置, 円形1号	個	3				単 9号
レジンコンクリート製ボックス設置工(円形)	設置, 1号 内寸250mm, 上部壁 高さ150mm	個	3				単 11号
レジンコンクリート製ボックス設置工(円形)	設置, 1号 内寸250mm, 中部壁 高さ200mm	個	3				単 24号
レジンコンクリート製ボックス設置工(円形)	設置, 1号 内寸250mm, 底版 高さ 40mm	個	3				単 14号
ナイロンスリーブ被覆工 φ75, 固定コンパント		m	20.2				単 25号
管明示テープ工(ポリエチレン管) φ75mm		m	20.2				単 26号
管明示シート工		m	19.6				単 17号

一式当り内訳書

単価使用年月	2017.05
歩掛適用年月	2017.05
労務調整係数	1.000-00000 0.0 0

内	6号	HPPEφ75工事費						
名称・規格		条件	単位	数量	単価	金額	数量・金額増減	摘要
合計								

一式当り内訳書

単価使用年月	2017.05
歩掛適用年月	2017.05
労務調整係数	1.000-00000 0.0 0

内 7号 HPPE φ50工事費							
名称・規格	条件	単位	数量	単価	金額	数量・金額増減	摘要
ポリエチレン管据付工	融着継手, φ 50mm	m	293.8				単 27号
ポリエチレン管継手工	融着継手, φ 50mm, 箇所	箇所	9				単 28号
ポリエチレン管継手工	融着継手, φ 50mm, 口	口	104				単 29号
ポリエチレン管継手工	メカニカル継手, φ 50mm	口	7				単 30号
ポリエチレン管切断工	φ 50mm	口	33				単 31号
メカニカル継手工	φ 75mm以下, モルタル充填工無し, 離脱防止継手割増無し, 特殊押輪, 1.15, 補正しない(標準値)	口	2				単 32号
仕切弁・パタフライ弁設置工(縦横)	設置, φ 50mm	基	7				単 33号
鉄蓋設置工	設置, 円形1号	個	7				単 9号
レジンコンクリート製ボックス設置工(円形)	設置, 1号 内寸250mm, 上部壁 高さ150mm	個	7				単 11号
レジンコンクリート製ボックス設置工(円形)	設置, 1号 内寸250mm, 中部壁 高さ200mm	個	7				単 24号
レジンコンクリート製ボックス設置工(円形)	設置, 1号 内寸250mm, 底版 高さ40mm	個	7				単 14号
ナイロンスリーブ被覆工 φ50, 固定コンパント		m	298.5				単 34号

一式当り内訳書

単価使用年月	2017.05
歩掛適用年月	2017.05
労務調整係数	1.000-00000 0.0 0

内 7号	HPPE φ50工事費						
名称・規格	条件	単位	数量	単価	金額	数量・金額増減	摘要
管明示テープ工(ポリエチレン管) φ50mm		m	298.5				単 35号
管明示シート工		m	296.6				単 17号
合計							

一式当り内訳書

単価使用年月	2017.05
歩掛適用年月	2017.05
労務調整係数	1.000-00000 0.0 0

内 8号		PPφ50工事費					
名称・規格	条件	単位	数量	単価	金額	数量・金額増減	摘要
ポリエチレン管据付工	融着継手, φ 75mm	m	0.1				単 19号
ポリエチレン管据付工	融着継手, φ 50mm	m	0.9				単 27号
ポリエチレン管継手工	融着継手, φ 50mm, 箇所	箇所	2				単 28号
ポリエチレン管据付工	標準継手, φ 50mm	m	3				単 36号
ポリエチレン管継手工	標準継手, φ 50mm	口	15				単 37号
ポリエチレン管切断工	φ 50mm	口	9				単 31号
小口径管ねじ込み接合工	φ 50mm	口	3				単 38号
フランジ継手工	φ 75(80)mm, JWVA 7.5K, ボルト計上しない	口	2				単 39号
フランジ継手工	φ 65mm以下, JWVA 7.5K, ボルト計上しない	口	4				単 40号
铸铁製仕切弁設置工(縦・横型)	設置, 縦型, φ 100mm以下, トラック[クレーン装置付]	基	1				単 23号
仕切弁・パタライ弁設置工(縦横)	設置, φ 50mm	基	2				単 33号
鉄蓋設置工	設置, 円形1号	個	3				単 9号

一式当り内訳書

単価使用年月	2017.05
歩掛適用年月	2017.05
労務調整係数	1.000-00000 0.0 0

内 8号	PPφ50工事費							
名称・規格	条件	単位	数量	単価	金額	数量・金額増減	摘要	
レジンコンクリート製ボックス設置工(円形)	設置,1号 内寸250mm, 上部壁 高さ150mm	個	3				単 11号	
レジンコンクリート製ボックス設置工(円形)	設置,1号 内寸250mm, 中部壁 高さ200mm	個	3				単 24号	
レジンコンクリート製ボックス設置工(円形)	設置,1号 内寸250mm, 底版 高さ 40mm	個	3				単 14号	
合計								

一式当り内訳書

単価使用年月	2017.05
歩掛適用年月	2017.05
労務調整係数	1.000-00000 0.0 0

内 9号	土留工						
名称・規格	条件	単位	数量	単価	金額	数量・金額増減	摘要
軽量鋼矢板たて込み工(両側分)機械施工		m	16.1				単 41号
軽量鋼矢板引抜き工(両側分)	矢板長2.0m, 標準(1.0)	m	16.1				単 42号
支保材設置・撤去工	設置・撤去, 1段(2.0m以下), 軽量金属, 水圧式	m	16.1				単 43号
[] 7/16 矢板・軽量金属支保賃料		式	1				
合計							

一式当り内訳書

単価使用年月	2017.05
歩掛適用年月	2017.05
労務調整係数	1.000-00000 0.0 0

内 10号	土工事費						
名称・規格	条件	単位	数量	単価	金額	数量・金額増減	摘要
舗装版切断	アスファルト舗装版, 15cm以下	m	4				
舗装版取壊し積込工 山積0.28m3 0cm超え10cm以下, 排ガス (2次)		m2	2				単 44号
アスファルト塊・コンクリート塊運搬費 4t BH山積0.28m3, 6.5Km以下		m3	0.1				単 45号
処分費 As殻		m3	0.1				
管路掘削 山積0.28m3 (平積0.2m3) 排ガス対策型 (第2次) ハックホ		m3	290				単 46号
残土運搬処理工		m3	290				単 47号
管路埋戻 山積0.28m3 (平積0.2m3) 排ガス対策型 (第2次) RC-40		m3	110				単 48号
管路埋戻 山積0.28m3 (平積0.2m3) 排ガス対策型 (第2次) 山砂		m3	170				単 49号
ポンプ 運転工	作業時排水 発動発電機, 1台	日					単 50号
ポンプ 据付・撤去工		現場	1				単 51号
合計							

一式当り内訳書

単価使用年月	2017.05
歩掛適用年月	2017.05
労務調整係数	1.000-00000 0.0 0

内 11号 仮舗装工事費							
名称・規格	条件	単位	数量	単価	金額	数量・金額増減	摘要
下層路盤(車道・路肩部)	275mmを超え325mm以下, 再生クワッシュン RC-40	m2	2				
表層(車道・路肩部)	45mm以上55mm未満, 1.4m未満, 各種(2.30以上2.40t/m3未満), フライムコト PK-3	m2	2				
合計							

一式当り内訳書

単価使用年月	2017.05
歩掛適用年月	2017.05
労務調整係数	1.000-00000 0.0 0

内 12号	配水管撤去管材費						
名称・規格	条件	単位	数量	単価	金額	数量・金額増減	摘要
[メカニカル帽 K型特殊押輪付 φ150		ケ	2				
[パイプエンド φ50		ケ	2				
[キャップ φ50		ケ	5				
[メカニカル帽 K型特殊押輪付 φ150		ケ	8				支給品
[DIP-K型栓 φ150		ケ	1				支給品
合計							

一式当り内訳書

単価使用年月	2017.05
歩掛適用年月	2017.05
労務調整係数	1.000-00000 0.0 0

内 13号	配水管撤去工事費							
名称・規格	条件	単位	数量	単価	金額	数量・金額増減	摘要	
撤去管吊上積込工(鋳鉄管)機械	φ 150mm,トラック[クレーン装置付]	m	14.9				単 52号	
鋳鉄管撤去工(切断のみ) エンジンカッター	ダクタイル鋳鉄管(FCD), φ 150mm	口	3				単 53号	
ホリエレン管吊上げ積込み工	標準継手, φ 50mm	m	192.1				単 54号	
ホリエレン管撤去工(切断のみ)	φ 50mm	口	33				単 55号	
メカニカル継手工	φ 150mm,モルタル充填工無し,離脱防止 継手割増無し,特殊押輪,1.15,補正 しない(標準値)	口	11				単 6号	
ホリエレン管継手工	標準継手, φ 50mm	口	2				単 37号	
小口径管ねじ込み接合工	φ 50mm	口	5				単 38号	
ねじ式弁筐設置工	撤去, A, B形2号, 有	箇所	15				単 56号	
運搬・処理工 スクラップ (DIP, FCD)		t	1				単 57号	
運搬・処理工 Co殻		m3	0.1				単 58号	
運搬・処理工 廃ホリ		t	0.2				単 59号	
合計								

一式当り内訳書

単価使用年月	2017.05
歩掛適用年月	2017.05
労務調整係数	1.000-00000 0.0 0

内 14号	配水管撤去土工事費							
名称・規格	条件	単位	数量	単価	金額	数量・金額増減	摘要	
舗装版切断	アスファルト舗装版, 15cm以下	m	14					
舗装版取壊し積込工 山積0.28m3 0cm超え10cm以下, 排ガス (2次)		m2	4				単 44号	
アスファルト塊・コンクリート塊運搬費 4t BH0.28m3, 6.5km以下		m3	0.2				単 60号	
処分費 As殻		m3	0.2					
管路掘削 山積0.28m3 (平積0.2m3) 排ガス対策型(第2次)バックホ		m3	150				単 61号	
残土運搬処理工		m3	5				単 47号	
管路埋戻 山積0.28m3 (平積0.2m3) 排ガス対策型(第2次) RC-40		m3	40				単 62号	
管路埋戻 山積0.28m3 (平積0.2m3) 排ガス対策型(第2次) 流用土		m3	110				単 63号	
充填工(m3当り) エアミルク, 管閉塞, 充填材料費計上する		m3	6				単 64号	
合計								

一式当り内訳書

単価使用年月	2017.05
歩掛適用年月	2017.05
労務調整係数	1.000-00000 0.0 0

内 15号	配水管撤去仮舗装工事費							
	名称・規格	条件	単位	数量	単価	金額	数量・金額増減	摘要
	下層路盤(車道・路肩部)	275mmを超え325mm以下,再生クワッシュン RC-40	m2	4				
	表層(車道・路肩部)	45mm以上55mm未満,1.4m未満,各種(2.30以上2.40t/m3未満),ﾌﾟﾗｲﾑｺｰﾄ PK-3	m2	4				
	合計							

一式当り内訳書

単価使用年月	2017.05
歩掛適用年月	2017.05
労務調整係数	1.000-00000 0.0 0

内 16号	本舗装工事費						
名称・規格	条件	単位	数量	単価	金額	数量・金額増減	摘要
舗装版切断	アスファルト舗装版, 15cm以下	m	3				
舗装版取壊し積込工 山積0.28m3 0cm超え10cm以下, 排ガス (2次)		m2	13				単 65号
アスファルト塊・コンクリート塊運搬費 4t BH山積0.28m3, 6.5Km以下		m3	1				単 66号
処分費 As殻		m3	1				
不陸整正工 1.8m以上, 無		m2	13				単 67号
表層(車道・路肩部)	45mm以上55mm未満, 1.4m以上, 再生密 粒度アスファルト混合物(13), フライムコート PK -3	m2	13				
合計							

一式当り内訳書

単価使用年月	2017.05
歩掛適用年月	2017.05
労務調整係数	1.000-00000 0.0 0

内 17号	交通誘導警備員						
名称・規格	条件	単位	数量	単価	金額	数量・金額増減	摘要
交通誘導警備員B	昼間勤務(交替要員無し)	人日					単 68号
合計							

一式当り内訳書

単価使用年月	2017.05
歩掛適用年月	2017.05
労務調整係数	1.000-00000 0.0 0

内 18号	運搬費						
名称・規格	条件	単位	数量	単価	金額	数量・金額増減	摘要
仮設材の運搬 鋼矢板・H鋼・覆工板・敷鉄板等	各種(実数入力), 0, 無	t	0.23				単 69号
仮設材の積込み取卸し費	積込み取卸し(往復分)	t	0.23				単 70号
運搬費		式	1				単 71号
合計							

一式当り内訳書

単価使用年月	2017.05
歩掛適用年月	2017.05
労務調整係数	1.000-00000 0.0 0

内 19号	技術管理費						
名称・規格	条件	単位	数量	単価	金額	数量・金額増減	摘要
技術管理費		式	1				単 72号
合計							

2次単価表

単価使用年月	2017.05
歩掛適用年月	2017.05
労務調整係数	1.000-00000 0.0 0

単 1号	名称・規格	条件	単位	数量	単価	金額	摘要
	ホリエフレ管据付工	融着継手, φ 150mm	単位	m	単位数量	10	単価
	配管工		人				
	普通作業員		人				
	合計						
	単価						円/m

2次単価表

単価使用年月	2017.05
歩掛適用年月	2017.05
労務調整係数	1.000-00000 0.0 0

単 2号	ホリエレン管継手工	融着継手, φ 150mm, 箇所	単位	箇所	単位数量	1	単価	
名称・規格		条件	単位	数量	単価	金額	摘要	
	配管工		人					
	普通作業員		人					
	諸雑費(機械器具損料及び消耗品)		式	1				
	合計							
	単価							円/箇所

2次単価表

単価使用年月	2017.05
歩掛適用年月	2017.05
労務調整係数	1.000-00000 0.0 0

単 3号	名称・規格	条件	単位	口	単価数量	金額	単価	摘要
	ポリエチレン管継手工	融着継手, φ 150mm, 口	単位	口		1		
	配管工		人					
	普通作業員		人					
	諸雑費(機械器具損料及び消耗品)		式	1				
	合計							
	単価							円/口

2次単価表

単価使用年月	2017.05
歩掛適用年月	2017.05
労務調整係数	1.000-00000 0.0 0

単 4号	名称・規格	条件	単位	口	単位数量	金額	単価	摘要
	ポリエチレン管継手工	融着継手, φ 100mm, 口					1	
	配管工		人					
	普通作業員		人					
	諸雑費(機械器具損料及び消耗品)		式	1				
	合計							
	単価							円/口

2次単価表

単価使用年月	2017.05
歩掛適用年月	2017.05
労務調整係数	1.000-00000 0.0 0

単 5号	ホリエレン管継手工	カニカ継手, φ 150mm	単位	口	単価数量	1	単価	
名称・規格		条件	単位	数量	単価	金額	摘要	
	配管工		人					
	普通作業員		人					
	諸雑費(率+まるめ)		式	1				
	合計							
	単価							円/口

2次単価表

単価使用年月	2017.05
歩掛適用年月	2017.05
労務調整係数	1.000-00000 0.0 0

単 6号	名称・規格	条件	単位	口	単価数量	金額	単価	摘要
	カニカニ継手工	φ 150mm,モルタル充填工無し,離脱防止継手割増無し,特殊押輪,1.15,補正しない(標準値)				10		
	配管工		人					
	普通作業員		人					
	諸雑費(率+まるめ)		式	1				
	合計							
	単価						円/口	

2次単価表

単価使用年月	2017.05
歩掛適用年月	2017.05
労務調整係数	1.000-00000 0.0 0

単 7号	名称・規格	条件	単 位	口	単 位 数 量	金 額	単 価	摘 要
	ポリエチレン管切断工	φ150mm			1			
配管工			人					
普通作業員			人					
諸雑費(率+まるめ)			式	1				
合計								
単価							円/口	

2次単価表

単価使用年月	2017.05
歩掛適用年月	2017.05
労務調整係数	1.000-00000 0.0 0

単 8号	名称・規格	条件	単位	基	単位数量	金額	単価	摘要
	铸铁製仕切弁設置工(縦・横型)	設置, 縦型, φ 150mm, トラック[クレーン装置付]	人				1	
			人					
			人					
	トラック[クレーン装置付] ペーstrack4t級 吊能力2.9t	0, 岩石工の割増対象にしない, 普通, 0時間, 交替制を適用しない, 0, しな い, しな, 0時間	時間					単 73号
	合計							
	単価							円/基

2次単価表

単価使用年月	2017.05
歩掛適用年月	2017.05
労務調整係数	1.000-00000 0.0 0

単 9号	鉄蓋設置工	設置, 円形1号	単位	個	単位数量	1	単価	
名称・規格		条件	単位	数量	単価	金額	摘要	
普通作業員			人					
無収縮モルタル 無収縮モルタル			m3	0.003				
合計								
単価								円/個

2次単価表

単価使用年月	2017.05
歩掛適用年月	2017.05
労務調整係数	1.000-00000 0.0 0

単 10号	レジンコンクリート製ボックス設置工(円形)	設置, 1号 内寸250mm, 調整リング 高さ 50mm	単位	個	単位数量	1	単価	
名称・規格		条件	単位	数量	単価	金額	摘要	
普通作業員			人					
合計								
単価								円/個

2次単価表

単価使用年月	2017.05
歩掛適用年月	2017.05
労務調整係数	1.000-00000 0.0 0

単 11号	レジンコンクリート製ボックス設置工(円形)	設置, 1号 内寸250mm, 上部壁 高さ150mm	単位	個	単位数量	1	単価	
名称・規格		条件	単位	数量	単価	金額	摘要	
	普通作業員		人					
	合計							
	単価						円/個	

2次単価表

単価使用年月	2017.05
歩掛適用年月	2017.05
労務調整係数	1.000-00000 0.0 0

単 12号	レジンコンクリート製ボックス設置工(円形)	設置, 1号 内寸250mm, 中部壁 高さ300mm	単位	個	単位数量	1	単価	
名称・規格		条件	単位	数量	単価	金額	摘要	
	普通作業員		人					
	合計							
	単価						円/個	

2次単価表

単価使用年月	2017.05
歩掛適用年月	2017.05
労務調整係数	1.000-00000 0.0 0

単 13号	レジンコンクリート製ボックス設置工(円形)	設置, 1号 内寸250mm, 下部壁 高さ300 (RB(C), RB(CA))	単位	個	単位数量	1	単価	
名称・規格		条件	単位	数量	単価	金額	摘要	
	普通作業員		人					
	合計							
	単価						円/個	

2次単価表

単価使用年月	2017.05
歩掛適用年月	2017.05
労務調整係数	1.000-00000 0.0 0

単 14号	レジンコンクリート製ボックス設置工(円形)	設置, 1号 内寸250mm, 底版 高さ 40mm	単位	個	単位数量	1	単価	
名称・規格		条件	単位	数量	単価	金額	摘要	
	普通作業員		人					
	合計							
	単価						円/個	

2次単価表

単価使用年月	2017.05
歩掛適用年月	2017.05
労務調整係数	1.000-00000 0.0 0

単 15号	ナイロンスリーブ被覆工 φ150, 固定ゴムバンド	単位	m	単位数量	100	単価	
名称・規格	条件	単位	数量	単価	金額	摘要	
配管工		人					
普通作業員		人					
[ナイロンスリーブ HPPE φ150		m	144				
固定用ゴムバンド φ150		組	200				
合計							
単価							円/m

2次単価表

単価使用年月	2017.05
歩掛適用年月	2017.05
労務調整係数	1.000-00000 0.0 0

単 16号	管明示テープ工(ポリエチレン管) φ150mm		単位	m	単位数量	100	単価	
名称・規格		条件	単位	数量	単価	金額	摘要	
普通作業員			人					
明示テープ 青地白文字 巾50			m	100				
合計								
単価								円/m

2次単価表

単価使用年月	2017.05
歩掛適用年月	2017.05
労務調整係数	1.000-00000 0.0 0

単 17号	管明示シート工		単位	m	単位数量	100	単価	
名称・規格		条件	単位	数量	単価	金額	摘要	
普通作業員			人					
標示シート 青地白文字 巾400			m	100				
合計								
単価								円/m

2次単価表

単価使用年月	2017.05
歩掛適用年月	2017.05
労務調整係数	1.000-00000 0.0 0

単 18号	管明シート工		単位	m	単位数量	100	単価	
名称・規格		条件	単位	数量	単価	金額	摘要	
	普通作業員		人					
	合計							
	単価						円/m	

2次単価表

単価使用年月	2017.05
歩掛適用年月	2017.05
労務調整係数	1.000-00000 0.0 0

単 19号	ホリエチレン管据付工	融着継手, φ 75mm	単位	m	単位数量	10	単価	
名称・規格		条件	単位	数量	単価	金額	摘要	
	配管工		人					
	普通作業員		人					
	合計							
	単価						円/m	

2次単価表

単価使用年月	2017.05
歩掛適用年月	2017.05
労務調整係数	1.000-00000 0.0 0

単 20号	名称・規格	条件	単位	箇所	単位数量	金額	単価	摘要
	ポリエチレン管継手工	融着継手, φ 75mm, 箇所				1		
	配管工		人					
	普通作業員		人					
	諸雑費(機械器具損料及び消耗品)		式	1				
	合計							
	単価							円/箇所

2次単価表

単価使用年月	2017.05
歩掛適用年月	2017.05
労務調整係数	1.000-00000 0.0 0

単 22号	ホリエイ管切断工	φ 75mm	単位	口	単位数量	1	単価	
名称・規格		条件	単位	数量	単価	金額	摘要	
配管工			人					
普通作業員			人					
諸雑費(率+まるめ)			式	1				
合計								
単価							円/口	

2次単価表

単価使用年月	2017.05
歩掛適用年月	2017.05
労務調整係数	1.000-00000 0.0 0

単 23号	名称・規格	条件	単位	基	単位数量	金額	単価	摘要
	铸铁製仕切弁設置工(縦・横型)	設置,縦型,φ 100mm以下,トラック[クレーン装置付]				1		
	配管工		人					
	普通作業員		人					
	トラック[クレーン装置付] ベ-ストラック4t級 吊能力2.9t	0,岩石工の割増対象にしない,普通, 0時間,交替制を適用しない,0,しない, 0時間	時間					単 73号
	合計							
	単価							円/基

2次単価表

単価使用年月	2017.05
歩掛適用年月	2017.05
労務調整係数	1.000-00000 0.0 0

単 24号	名称・規格	条件	単位	個	単価	金額	摘要
	レジコンクリート製ボックス設置工(円形)	設置, 1号 内寸250mm, 中部壁 高さ200mm	単位	個	単価数量	1	単価
	普通作業員		人				
	合計						
	単価						円/個

2次単価表

単価使用年月	2017.05
歩掛適用年月	2017.05
労務調整係数	1.000-00000 0.0 0

単 26号	管明示テープ工(ポリエチレン管) φ75mm		単位	m	単位数量	100	単価	
名称・規格		条件	単位	数量	単価	金額	摘要	
普通作業員			人					
明示テープ 青地白文字 巾50			m	100				
合計								
単価								円/m

2次単価表

単価使用年月	2017.05
歩掛適用年月	2017.05
労務調整係数	1.000-00000 0.0 0

単 27号	ポリエチレン管据付工	融着継手, φ 50mm	単位	m	単位数量	10	単価	
名称・規格		条件	単位	数量	単価	金額	摘要	
配管工			人					
普通作業員			人					
合計								
単価								円/m

2次単価表

単価使用年月	2017.05
歩掛適用年月	2017.05
労務調整係数	1.000-00000 0.0 0

単 28号	ホリエレン管継手工	融着継手, φ 50mm, 箇所	単位	箇所	単位数量	1	単価	
名称・規格		条件	単位	数量	単価	金額		摘要
	配管工		人					
	普通作業員		人					
	諸雑費(機械器具損料及び消耗品)		式	1				
	合計							
	単価							円/箇所

2次単価表

単価使用年月	2017.05
歩掛適用年月	2017.05
労務調整係数	1.000-00000 0.0 0

単 29号	ホリエレン管継手工	融着継手, φ 50mm, 口	単位	口	単位数量	金額	単価	摘要
	名称・規格	条件	単位	数量	単価	金額		摘要
	配管工		人					
	普通作業員		人					
	諸雑費(機械器具損料及び消耗品)		式	1				
	合計							
	単価						円/口	

2次単価表

単価使用年月	2017.05
歩掛適用年月	2017.05
労務調整係数	1.000-00000 0.0 0

単 30号	ホリエル管継手工	カニル継手, φ 50mm	単位	口	単位数量	1	単価	
名称・規格		条件	単位	数量	単価	金額	摘要	
	配管工		人					
	普通作業員		人					
	諸雑費(率+まるめ)		式	1				
	合計							
	単価						円/口	

2次単価表

単価使用年月	2017.05
歩掛適用年月	2017.05
労務調整係数	1.000-00000 0.0 0

単 32号	名称・規格	条件	単位	口	単位数量	金額	単価	摘要
	カニカニ継手工	φ 75mm以下,モルタル充填工無し,離脱防止継手割増無し,特殊押輪,1.15,補正しない(標準値)	人		10			
	配管工		人					
	普通作業員		人					
	諸雑費(率+まるめ)		式	1				
	合計							
	単価						円/口	

2次単価表

単価使用年月	2017.05
歩掛適用年月	2017.05
労務調整係数	1.000-00000 0.0 0

単 33号	仕切弁・バクワイ弁設置工(縦横)	設置, φ 50mm	単位	基	単位数量	1	単価	
名称・規格		条件	単位	数量	単価	金額	摘要	
	配管工		人					
	普通作業員		人					
	合計							
	単価							円/基

2次単価表

単価使用年月	2017.05
歩掛適用年月	2017.05
労務調整係数	1.000-00000 0.0 0

単 34号	ナイロンスリーブ被覆工 φ50, 固定コムハント	単位	m	単位数量	100	単価	
名称・規格	条件	単位	数量	単価	金額	摘要	
配管工		人					
普通作業員		人					
[ナイロンスリーブ HPPE φ50		m	120				
固定用コムハント φ50		組	200				
合計							
単価							円/m

2次単価表

単価使用年月	2017.05
歩掛適用年月	2017.05
労務調整係数	1.000-00000 0.0 0

単 35号	管明示テープ工(ポリエチレン管) φ50mm		単位	m	単位数量	100	単価	
名称・規格		条件	単位	数量	単価	金額	摘要	
普通作業員			人					
明示テープ 青地白文字 巾50			m	100				
合計								
単価								円/m

2次単価表

単価使用年月	2017.05
歩掛適用年月	2017.05
労務調整係数	1.000-00000 0.0 0

単 36号	ポリエチレン管据付工	標準継手, φ 50mm	単位	m	単位数量	10	単価	
名称・規格		条件	単位	数量	単価	金額	摘要	
配管工			人					
普通作業員			人					
合計								
単価								円/m

2次単価表

単価使用年月	2017.05
歩掛適用年月	2017.05
労務調整係数	1.000-00000 0.0 0

単 37号	ホリエルン管継手工	標準継手, φ 50mm	単位	口	単位数量	金額	単価	摘要
名称・規格	条件	単位	数量	単価	金額	摘要		
配管工			人					
普通作業員			人					
合計								
単価							円/口	

2次単価表

単価使用年月	2017.05
歩掛適用年月	2017.05
労務調整係数	1.000-00000 0.0 0

単 38号	小口径管ねじ込み接合工	φ 50mm	単位	口	単位数量	金額	単価	摘要
名称・規格		条件	単位	数量	単価	金額	摘要	
	配管工		人					
	普通作業員		人					
	諸雑費(率+まるめ)		式	1				
	合計							
	単価						円/口	

2次単価表

単価使用年月	2017.05
歩掛適用年月	2017.05
労務調整係数	1.000-00000 0.0 0

単 39号	フランジ継手工	φ 75(80)mm, JWVA 7.5K, ホール計上しない	単位	口	単位数量	1	単価	
名称・規格		条件	単位	数量	単価	金額		摘要
	配管工		人					
	普通作業員		人					
	諸雑費(率+まるめ)		式	1				
	合計							
	単価							円/口

2次単価表

単価使用年月	2017.05
歩掛適用年月	2017.05
労務調整係数	1.000-00000 0.0 0

単 40号	フランジ継手工	φ 65mm以下, JWVA 7.5K, ホール計上しない	単位	口	単位数量	1	単価	
名称・規格		条件	単位	数量	単価	金額	摘要	
配管工			人					
普通作業員			人					
諸雑費(率+まるめ)			式	1				
合計								
単価							円/口	

2次単価表

単価使用年月	2017.05
歩掛適用年月	2017.05
労務調整係数	1.000-00000 0.0 0

単 41号	軽量鋼矢板たて込み工(両側分)機械施工	条件	単位	m	単位数量	100	単価	
名称・規格		条件	単位	数量	単価	金額	摘要	
	土木一般世話役		人					
	特殊作業員		人					
	普通作業員		人					
	バックホ運転 クロー型 山積0.28m3(平積0.2m3)		時間					単 74号
	諸雑費(まるめ)		式	1				
	合計							
	単価							円/m

2次単価表

単価使用年月	2017.05
歩掛適用年月	2017.05
労務調整係数	1.000-00000 0.0 0

単 42号	軽量鋼矢板引抜き工(両側分)	矢板長2.0m, 標準(1.0)	単位	m	単位数量	100	単価	
名称・規格		条件	単位	数量	単価	金額	摘要	
	土木一般世話役		人					
	特殊作業員		人					
	普通作業員		人					
	トラッククレーン[油圧伸縮ジブ型] 4.9t吊		日					
	諸雑費(まるめ)		式	1				
	合計							
	単価							円/m

2次単価表

単価使用年月	2017.05
歩掛適用年月	2017.05
労務調整係数	1.000-00000 0.0 0

単 43号	支保材設置・撤去工	設置・撤去,1段(2.0m以下),軽量金属,水圧式	単位	m	単位数量	100	単価	
名称・規格		条件	単位	数量	単価	金額	摘要	
	土木一般世話役		人					
	とび工		人					
	普通作業員		人					
	諸雑費(まるめ)		式	1				
	合計							
	単価							円/m

2次単価表

単価使用年月	2017.05
歩掛適用年月	2017.05
労務調整係数	1.000-00000 0.0 0

単 44号	舗装版取壊し積込工 山積0.28m3 0cm超え10cm以下, 排ガス (2次)	単位	m2	単位数量	100	単価	
名称・規格		条件	単位	数量	単価	金額	摘要
土木一般世話役			人				
普通作業員			人				
バックホリ運転 クローラ型 山積0.28m3(平積0.2m3)			時間				単 75号
合計							
単価							円/m2

2次単価表

単価使用年月	2017.05
歩掛適用年月	2017.05
労務調整係数	1.000-00000 0.0 0

単 45号	名称・規格	条件	単位	数量	単価	金額	摘要
	アスファルト塊・コンクリート塊運搬費 4t BH山積0.28m3, 6.5Km以下		単位	m3	単位数量	10	単価
	ダンプトラック4t運転		日				単 76号
	合計						
	単価						円/m3

2次単価表

単価使用年月	2017.05
歩掛適用年月	2017.05
労務調整係数	1.000-00000 0.0 0

単 46号	管路掘削 山積0.28m3 (平積0.2m3) 排ガス対策型 (第2次) ハックホ	単位	m3	単位数量	100	単価	
名称・規格		条件	単位	数量	単価	金額	摘要
土木一般世話役			人				
普通作業員			人				
ハックホ運転 クローラ型 山積0.28m3(平積0.2m3)			時間				単 75号
諸雑費(まるめ)			式	1			
合計							
単価							円/m3

2次単価表

単価使用年月	2017.05
歩掛適用年月	2017.05
労務調整係数	1.000-00000 0.0 0

単 47号	残土運搬処理工	単位	m3	単位数量	1	単価
名称・規格	条件	単位	数量	単価	金額	摘要
発生土運搬費 4t, BH0.28m3, なし, 10.0km以下, 良好		m3	1			単 77号
合計						
単価						円/m3

2次単価表

単価使用年月	2017.05
歩掛適用年月	2017.05
労務調整係数	1.000-00000 0.0 0

単 48号	管路埋戻 山積0.28m3 (平積0.2m3) 排ガス対策型 (第2次) RC-40	単位	m3	単位数量	100	単価	
名称・規格		条件	単位	数量	単価	金額	摘要
土木一般世話役			人				
普通作業員			人				
バックホリ運転 クローラ型 山積0.28m3(平積0.2m3)			時間				単 75号
クワ運転			日				単 78号
再生クラッシャー RC-40			m3	133			
諸雑費(まるめ)			式	1			
合計							
単価							円/m3

2次単価表

単価使用年月	2017.05
歩掛適用年月	2017.05
労務調整係数	1.000-00000 0.0 0

単 49号	管路埋戻 山積0.28m3 (平積0.2m3) 排ガス対策型 (第2次) 山砂	単位	m3	単位数量	100	単価	
名称・規格		条件	単位	数量	単価	金額	摘要
	土木一般世話役		人				
	普通作業員		人				
	バックホウ運転 クローラ型 山積0.28m3(平積0.2m3)		時間				単 75号
	クワ運転		日				単 78号
	購入土 山砂 不洗		m3	126			
	諸雑費(まるめ)		式	1			
	合計						
	単価						円/m3

2次単価表

単価使用年月	2017.05
歩掛適用年月	2017.05
労務調整係数	1.000-00000 0.0 0

単 50号	ホソフ 運転工	作業時排水 発動発電機, 1台	単位	日	単位数量	1	単価	
名称・規格		条件	単位	数量	単価	金額	摘要	
	特殊作業員		人					
	普通作業員		人					
	工事用水中モータホソフ [普通型] 潜水ホソフ 口径50mm 全揚程5m		日					
	発動発電機 [ガソリンエンジン駆動] 3kVA		日					
	諸雑費 (率+まるめ)		式	1				
	合計							
	単価							円/日

2次単価表

単価使用年月	2017.05
歩掛適用年月	2017.05
労務調整係数	1.000-00000 0.0 0

単 51号	ホヅブ 据付・撤去工		単位	現場	単位数量	1	単価	
名称・規格		条件	単位	数量	単価	金額	摘要	
普通作業員			人					
合計								
単価								円／現場

2次単価表

単価使用年月	2017.05
歩掛適用年月	2017.05
労務調整係数	1.000-00000 0.0 0

単 52号	撤去管吊上積込工(鋳鉄管)機械	φ 150mm,トラック[クレーン装置付]	単位	m	単位数量	10	単価	
名称・規格		条件	単位	数量	単価	金額	摘要	
	配管工		人					
	普通作業員		人					
	トラック[クレーン装置付] ベ-トラック4t級 吊能力2.9t	0, 岩石工の割増対象にしない, 普通, 0時間, 交替制を適用しない, 0, しな い, ししない, 0時間	時間					単 73号
	合計							
	単価							円/m

2次単価表

単価使用年月	2017.05
歩掛適用年月	2017.05
労務調整係数	1.000-00000 0.0 0

単 53号	名称・規格	条件	単位	口	単位数量	金額	単価	摘要
	鋳鉄管撤去工(切断のみ) エンジンカッター	ダクタイル鋳鉄管(FCD), φ 150mm					1	
	特殊作業員		人					
	普通作業員		人					
	鋳鉄管切断機(既設管撤去工) エンジンカッター φ 500mm以下		日					
	諸雑費(率+まるめ)		式	1				
	合計							
	単価							円/口

2次単価表

単価使用年月	2017.05
歩掛適用年月	2017.05
労務調整係数	1.000-00000 0.0 0

単 54号	名称・規格	条件	単位	数量	単価	金額	摘要
	ホリェレン管吊上げ積込み工	標準継手, φ 50mm	単位	m	単位数量	10	単価
	配管工		人				
	普通作業員		人				
	合計						
	単価						円/m

2次単価表

単価使用年月	2017.05
歩掛適用年月	2017.05
労務調整係数	1.000-00000 0.0 0

単 55号	名称・規格	条件	単位	口	単位数量	金額	単価	摘要
	ホリエレン管撤去工(切断のみ)	φ 50mm			10			
	配管工		人					
	普通作業員		人					
	諸雑費(率+まるめ)		式	1				
	合計							
	単価						円/口	

2次単価表

単価使用年月	2017.05
歩掛適用年月	2017.05
労務調整係数	1.000-00000 0.0 0

単 56号	ねじ式弁筐設置工	撤去, A, B形2号, 有	単位	箇所	単位数量	1	単価	
名称・規格		条件	単位	数量	単価	金額	摘要	
普通作業員			人					
合計								
単価								円/箇所

2次単価表

単価使用年月	2017.05
歩掛適用年月	2017.05
労務調整係数	1.000-00000 0.0 0

単 57号	運搬・処理工 スクラップ (DIP, FCD)		単位	t	単位数量	1	単価	
名称・規格		条件	単位	数量	単価	金額	摘要	
現場発生品及び支給品運搬		2t積 2t吊, 10km, 1t	回	0.25				単 79号
スクラップ ヘビ-H1			t	1				
合計								
単価								円/t

2次単価表

単価使用年月	2017.05
歩掛適用年月	2017.05
労務調整係数	1.000-00000 0.0 0

単 58号	運搬・処理工 Co殻	条件	単位	m3	単位数量	1	単価	
名称・規格		条件	単位	数量	単価	金額	摘要	
アスファルト塊・コンクリート塊運搬費			m3	1				単 80号
処分費(m3)		無	m3	1				単 81号
合計								
単価								円/m3

2次単価表

単価使用年月	2017.05
歩掛適用年月	2017.05
労務調整係数	1.000-00000 0.0 0

単 59号	運搬・処理工 廃ホリ	条件	単位	t	単位数量	1	単価	
名称・規格		条件	単位	数量	単価	金額	摘要	
現場発生品及び支給品運搬		2t積 2t吊, 18km, 1t	回	0.5				単 82号
処分費(t)		有	t	1				単 83号
合計								
単価								円/t

2次単価表

単価使用年月	2017.05
歩掛適用年月	2017.05
労務調整係数	1.000-00000 0.0 0

単 60号	名称・規格	条件	単位	数量	単価	金額	摘要
	アスファルト塊・コンクリート塊運搬費 4t BH0.28m3, 6.5km以下		単位	m3	単位数量	10	単価
	ダンプトラック4t運転		日				単 76号
	合計						
	単価						円/m3

2次単価表

単価使用年月	2017.05
歩掛適用年月	2017.05
労務調整係数	1.000-00000 0.0 0

単 61号	管路掘削 山積0.28m3 (平積0.2m3) 排ガス対策型(第2次)バックホ	単位	m3	単位数量	100	単価	
名称・規格		条件	単位	数量	単価	金額	摘要
土木一般世話役			人				
普通作業員			人				
バックホ運転 クローラ型 山積0.28m3(平積0.2m3)			時間				単 75号
諸雑費(まるめ)			式	1			
合計							
単価							円/m3

2次単価表

単価使用年月	2017.05
歩掛適用年月	2017.05
労務調整係数	1.000-00000 0.0 0

単 62号	管路埋戻 山積0.28m3 (平積0.2m3) 排ガス対策型(第2次) RC-40	単位	m3	単位数量	100	単価	
名称・規格		条件	単位	数量	単価	金額	摘要
土木一般世話役			人				
普通作業員			人				
バックホリ運転 クローラ型 山積0.28m3(平積0.2m3)			時間				単 75号
クワ運転			日				単 78号
再生クラッシャー RC-40			m3	133			
諸雑費(まるめ)			式	1			
合計							
単価							円/m3

2次単価表

単価使用年月	2017.05
歩掛適用年月	2017.05
労務調整係数	1.000-00000 0.0 0

単 63号	管路埋戻 山積0.28m3 (平積0.2m3) 排ガス対策型(第2次) 流用土	単位	m3	単位数量	100	単価	
名称・規格	条件	単位	数量	単価	金額	摘要	
土木一般世話役		人					
普通作業員		人					
バックホリ運転 クローラ型 山積0.28m3(平積0.2m3)		時間				単 75号	
クワ運転		日				単 78号	
諸雑費(まるめ)		式	1				
合計							
単価						円/m3	

2次単価表

単価使用年月	2017.05
歩掛適用年月	2017.05
労務調整係数	1.000-00000 0.0 0

単 64号	名称・規格	条件	単位	数量	単価	金額	単価	摘要
	充填工(m3当り) エアミルク, 管閉塞, 充填材料費計上する		単位	m3	単位数量	20	単価	
	土木一般世話役		人					
	特殊作業員		人					
	普通作業員		人					
	注入材料 (セメント, 起泡剤, 水)		m3	20			単 84号	
	グラウトポンプ [横型二連複動ピストン式] 吐出量 200L/分		日					
	グラウトミキシ [並列2槽式] 200(L)×2		日					
	発動発電機 [ディーゼルエンジン駆動] 排出ガス対策型 (第1次) 37/45kVA		日					
	諸雑費 (率+まるめ)		式	1				
	合計							
	単価						円/m3	

2次単価表

単価使用年月	2017.05
歩掛適用年月	2017.05
労務調整係数	1.000-00000 0.0 0

単 65号	舗装版取壊し積込工 山積0.28m3 0cm超え10cm以下, 排ガス(2次)	単位	m2	単価数量	100	単価	
名称・規格	条件	単位	数量	単価	金額	摘要	
土木一般世話役		人					
普通作業員		人					
バックホリ運転 クローラ型 山積0.28m3(平積0.2m3)		時間				単 75号	
合計							
単価						円/m2	

2次単価表

単価使用年月	2017.05
歩掛適用年月	2017.05
労務調整係数	1.000-00000 0.0 0

単 66号	名称・規格	条件	単位	数量	単価	金額	摘要
	アスファルト塊・コンクリート塊運搬費 4t BH山積0.28m3, 6.5Km以下		単位	m3	単位数量	10	単価
	ダンプトラック4t運転		日				単 76号
	合計						
	単価						円/m3

2次単価表

単価使用年月	2017.05
歩掛適用年月	2017.05
労務調整係数	1.000-00000 0.0 0

単 67号	不陸整正工 1.8m以上, 無	単位	m2	単位数量	100	単価	
名称・規格		条件	単位	数量	単価	金額	摘要
	普通作業員		人				
	振動ローラ[搭乗式・コンバインド型] 質量 3~4t		日				単 85号
	タンパ及びビラマ 質量 60~80kg		日				単 86号
	諸雑費(まるめ)		式	1			
	合計						
	単価						円/m2

2次単価表

単価使用年月	2017.05
歩掛適用年月	2017.05
労務調整係数	1.000-00000 0.0 0

単 68号	交通誘導警備員B	昼間勤務(交替要員無し)	単位	人日	単位数量	1	単価	
名称・規格		条件	単位	数量	単価	金額	摘要	
	交通誘導警備員B		人					
	合計							
	単価							円/人日

2次単価表

単価使用年月	2017.05
歩掛適用年月	2017.05
労務調整係数	1.000-00000 0.0 0

単 69号	仮設材の運搬 鋼矢板・H鋼・覆工板・敷鉄板等	各種(実数入力), 0, 無	単位	t	単位数量	1	単価	
名称・規格		条件	単位	数量	単価	金額	摘要	
	仮設材の運賃料金 鋼材の運送に関わる運賃料金		t	1				
	合計							
	単価							円/t

2次単価表

単価使用年月	2017.05
歩掛適用年月	2017.05
労務調整係数	1.000-00000 0.0 0

単 70号	仮設材の積込み取卸し費	積込み取卸し(往復分)	単位	t	単位数量	1	単価	
名称・規格		条件	単位	数量	単価	金額	摘要	
積込み.取卸し費(仮設材等)			t	2				
合計								
単価							円/t	

2次単価表

単価使用年月	2017.05
歩掛適用年月	2017.05
労務調整係数	1.000-00000 0.0 0

単 71号	運搬費		単位	式	単位数量	1	単価	
名称・規格		条件	単位	数量	単価	金額	摘要	
[鋼材輸送費]			式	1				
合計								

2次単価表

単価使用年月	2017.05
歩掛適用年月	2017.05
労務調整係数	1.000-00000 0.0 0

単 72号	技術管理費		単位	式	単位数量	1	単価	
名称・規格		条件	単位	数量	単価	金額	摘要	
通水試験工		給水車不要						単 87号
			日					
合計								

－ 特 記 仕 様 書 －

施工条件明示書

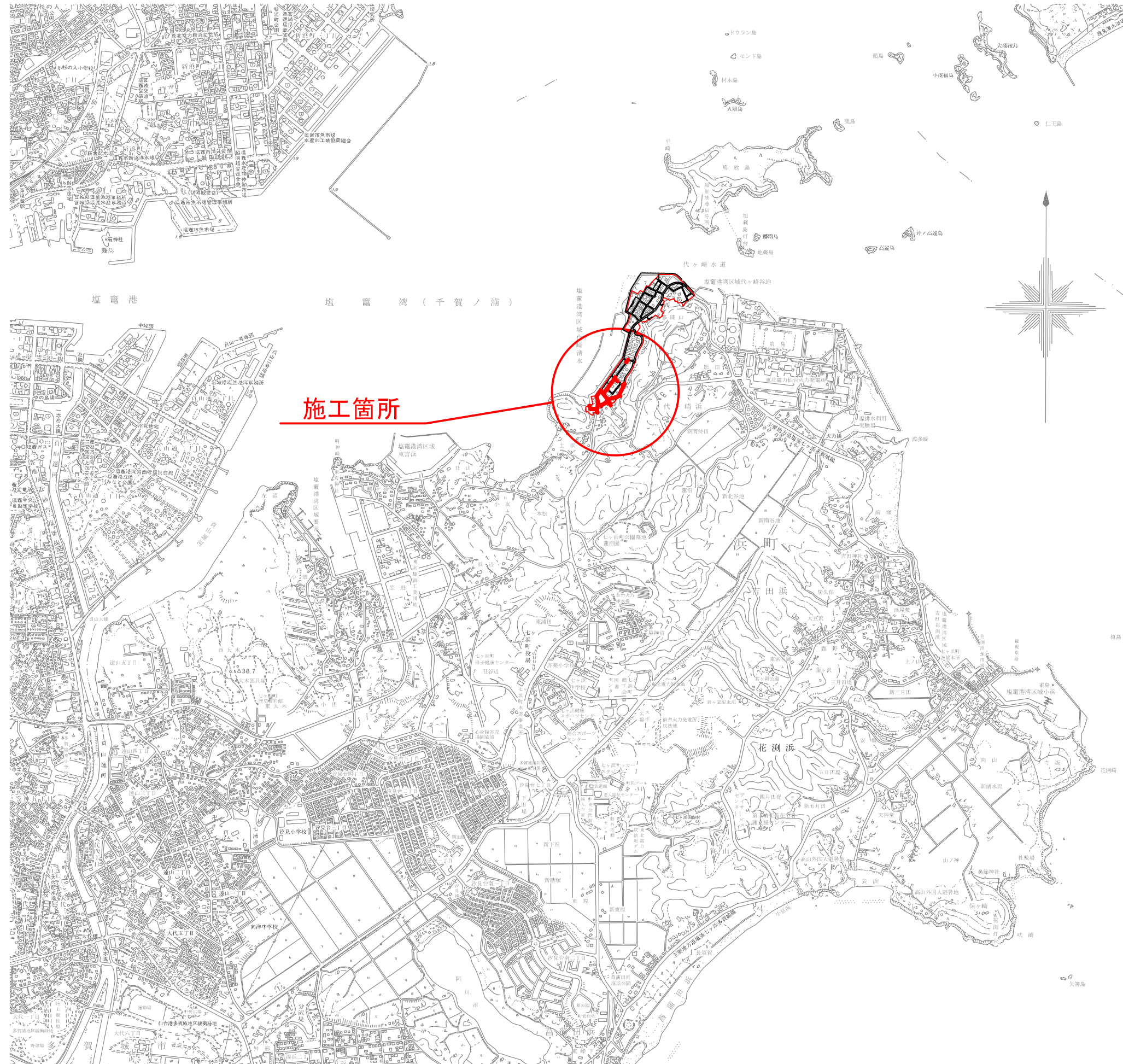
工事番号	七水第17-152号	工事名	平成29年度 代々崎浜B地区土地区画整理事業に伴う上水道災害復旧工事	事務所名	七ヶ浜町水道事業所		
項目		条件	内 容	施工方法	備 考		
1 共通仕様書の適用			本工事は、宮城県土木部制定「共通仕様書」を適用するほか、本特記仕様書により施工するものとする。仕様書の記載内容の優先は、「特記仕様書」「共通特記仕様書」「共通仕様書」の順とする。				
2 主任技術者及び監理技術者(以下、配置技術者という。)の配置							
(1)現場施工に着手する日の指定	ある	ない	契約後、土地区画整理事業の施工業者と調整し早急に着手すること。				
	ない	ある	請負者は、現場施工に着手する日の指定がない限り、原則として、契約書に定める工期の初日から30日以内に現場施工に着手しなければならない。(共通仕様書第1編共通編第1章総則1-1-1-8)				
			上記現場施工に着手する日の前日までの期間において、工事準備等を含め工事現場が不稼働であることが明確な場合は、配置技術者の工事現場への専任は要しない。「建設工事等の入札・契約制度の運用について」(平成21年8月31日付け出契第410号)				
3 工程関係							
(1)関連工事による施工時期の調整	ある	ない	当町発注の代々崎浜B地区土地区画整理事業と調整すること。				
(2)施工時期による制限	ある	ない					
(3)関係機関等との協議の未成立	ある	ない					
(4)関係機関等との協議結果、特定条件の付加	ある	ない					
4 公害対策関係							
(1)施工方法、機械施設、作業時間等の制限	ある	ない	建設機械等は低騒音タイプ・排出ガス対策型を使用すること。				
5 安全対策関係							
(1)交通安全施設等の指定	ある	ない	交通誘導員を配置すること。				
(2)占用埋設物との近接工事による施工方法、作業時間の制限	ある	ない	地下埋設物の照査を行うこと。				
6 排水工関係							
(1)濁水、湧水処理のための特別な対策の必要性	ある	ない	状況に応じて、水替工を実施すること。作業時排水				
7 建設副産物対策関係							
(1)共通事項			下記の処理・処分は設計積算上の条件明示であり、処理施設を指定するものではない。なお、下記によらない場合は、監督職員と協議すること。また、処理・処分に先立ち処分場等の受入れの可否を確認すること。				
(2)建設発生土情報交換システム登録対象工事	ある	ない	土量、土質、土工期等に変更が生じた都度、当該システムのデータ更新を行うこと。(搬出量で1,000m3以上、搬入量で500m3以上)				
(3)建設発生土以外の建設副産物	処理・処分		処理・処分場所	処理・処分方法	距離	制限時間	
		ある	ない	ストックヤード	自由処分	10.0km	9時00分～ 17時00分
	コンクリート塊	ある	ない	㈱NIPPO 多賀城合材工場	中間処理	4.9km	時 分～ 時 分
	アスファルト塊	ある	ない	㈱NIPPO 多賀城合材工場	中間処理	4.9km	時 分～ 時 分
	建設発生木材	ある	ない			km	時 分～ 時 分
	建設汚泥	ある	ない			km	時 分～ 時 分
その他(廃プラ)	ある	ない	宮城県環境事業公社	最終処分	18.0km	9時00分～ 17時00分	
(4)再生材の利用	ある	ない	種類・数量	RC-40: 201.8㎡ 再生As安定処理: 0.8t 再生密粒度As: 1.6t			
8 工事現場のイメージアップ	ある	ない	内容 イメージアップの具体的な実施内容、実施期間については、施工計画書に明記し、監督職員と協議すること。				
9 品質証明							
(1)品質証明書および施工プロセス品質確認チェックリストの対象	ある	ない	土木工事共通特記仕様書第3編1-1-9および品質証明実施要領によること。				
(2)施工プロセス品質確認チェックリストの対象	ある	ない					
10 標準的な設計図書による発注方式	ある	ない	土木工事共通特記仕様書第3編1-1-13によること。				
11 資材関係							
(1)生コンクリート			生コンクリートの使用に当たっては、「宮城県生コンクリート品質管理監査会」が交付する「品質管理監査合格証」を有する工場の製品、又は同等以上の品質管理を行っていることが認められる工場の製品を使用すること。				
(2)宮城県グリーン製品の利用 「宮城県グリーン製品」利用推進指針によること。	必須		1.暗渠排水管、植生基盤材等、及び視線誘導標は、宮城県グリーン製品を用いること。				
	ある	ない	2.盛土材、埋め戻し材				
	ある	ない	3.その他()				
	ある	ない	4.その他()				
(3)現場吹付法砕工			吹付モルタルにおける圧縮強度の規格値は、18N/mm2以上とする。				
12 その他							
(1)舗装の下請制限について	ある	ない	土木工事共通特記仕様書第1編1-1-3によること。				
(2)「ダンプ土砂運搬等下請を行う工事における工事費内訳調査」の対象の有無	ある	ない	本工事は「ダンプ土砂運搬等下請を行う工事における工事費内訳調査」の対象工事であり、請負者は、調査票等に必要事項を正確に記入し発注者に提出する他、ダンプ土砂運搬等下請負契約に関する関係書類を提出すること。 請負者が本工事の一部について下請契約を締結する場合には、請負者は、当該工事の受注者(当該下請工事の一部に係る二次以降の下請負人を含む)も同様の義務を負う旨を周知すること。				
(3)三者会議の対象の有無	ある	ない	本工事は、工事着手前等に当該工事の発注者、施工者、詳細設計等を担当した設計者が参加して、設計図書と現場の整合性の確認及び設計意図の伝達等を行う「三者会議」を設置する対象工事である。 土木工事共通特記仕様書第3編1-1-5によること。				
(4)貸与資料の有無	ある	ない	本仕様書によるもののほか工事施工に関して必要な資料として工事契約後下記の資料を貸与する。 貸与資料()				
(5)工事写真の電子化の対象の有無	ある	ない	本工事の工事写真の作成は、原則として、デジタル写真管理情報基準(案)に基づき電子とすること。ただし、予定価格が8,000万円未満の場合は、監督員との協議により、従来の紙による作成も認めることとする。				

特記事項

項 目	内 容	施 工 方 法	備 考
12 その他			
(6) 工事実績情報システム(コリンズ)登録	請負者は、工事請負代金額が500万円以上の工事について、工事実績情報サービス(CORINS)に基づき、受注・変更・完成・訂正時に工事実績情報として「工事カルテ」を作成し登録申請を行うこと。		
(7) 現場代理人の常駐義務の緩和措置について	条件を満たす場合、現場代理人の兼務を認める。		
(8) 早期着手について	土地区画整理事業の施工業者と工程調整を行い、早急に着手すること。		
1. 追加事項1			
(1) 追加	管材等支給品有り		
(2) 追加			
(3) 追加			
(4) 追加			
2. 追加事項2			
(1) 追加			
(2) 追加			
(3) 追加			
(4) 追加			
(5) 追加			
3. 追加事項3			
(1) 追加			
(2) 追加			
(3) 追加			
(4) 追加			
(5) 追加			
4. 追加事項4			
(1) 追加			
(2) 追加			
(3) 追加			
(4) 追加			
(5) 追加			
5. 追加事項5			
(1) 追加			
(2) 追加			
(3) 追加			
(4) 追加			
(5) 追加			
6. 追加事項6			
(1) 追加			
(2) 追加			
(3) 追加			
(4) 追加			
(5) 追加			
7. 追加事項7			
(1) 追加			
(2) 追加			
(3) 追加			
(4) 追加			
(5) 追加			
8. 追加事項8			
(1) 追加			
(2) 追加			
(3) 追加			
(4) 追加			
(5) 追加			
9. 追加事項9			
(1) 追加			
(2) 追加			
(3) 追加			
(4) 追加			
(5) 追加			

位置図

S=1:20,000

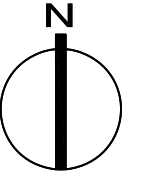


施工箇所

工事番号	七水第17-152号		
施工地名	七ヶ浜町代々崎浜字清水 地内		
工事名	平成29年度 代々崎浜日地区土地区画整理事業に伴う上水道災害復旧工事		
図面名	位置図		
縮尺	1:20,000	図番	1 / 17
宮城県七ヶ浜町			

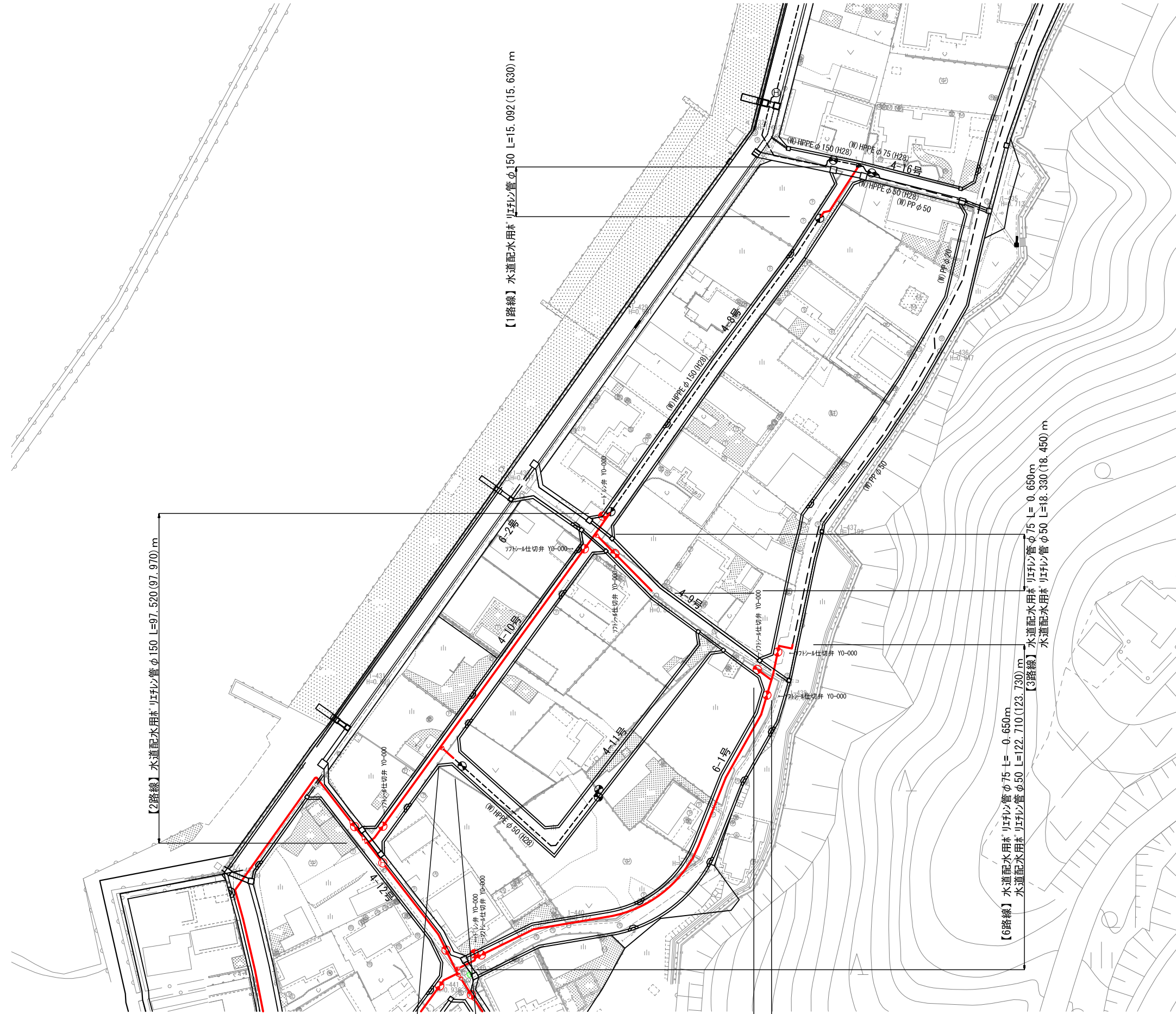
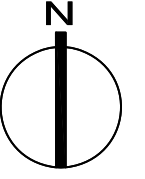
配水管全体平面図

S=1:2,000



工事番号	七水第17-152号		
施工地名	七ヶ浜町代々崎浜字清水 地内		
工事名	平成29年度 代々崎浜日地区土地区画整理事業に伴う上水道災害復旧工事		
図面名	配水管全体平面図		
縮尺	1:2,000	図番	2 / 17
宮城県七ヶ浜町			

平面図(1)
S=1:1,000



【1路線】水道配水用^本ポリエチレン管φ150 L=15.092(15.630) m

【2路線】水道配水用^本ポリエチレン管φ150 L=97.520(97.970) m

【3路線】水道配水用^本ポリエチレン管φ75 L=0.650m
水道配水用^本ポリエチレン管φ50 L=18.330(18.450) m

【4路線】水道配水用^本ポリエチレン管φ75 L=0.650m
水道配水用^本ポリエチレン管φ50 L=3.320m

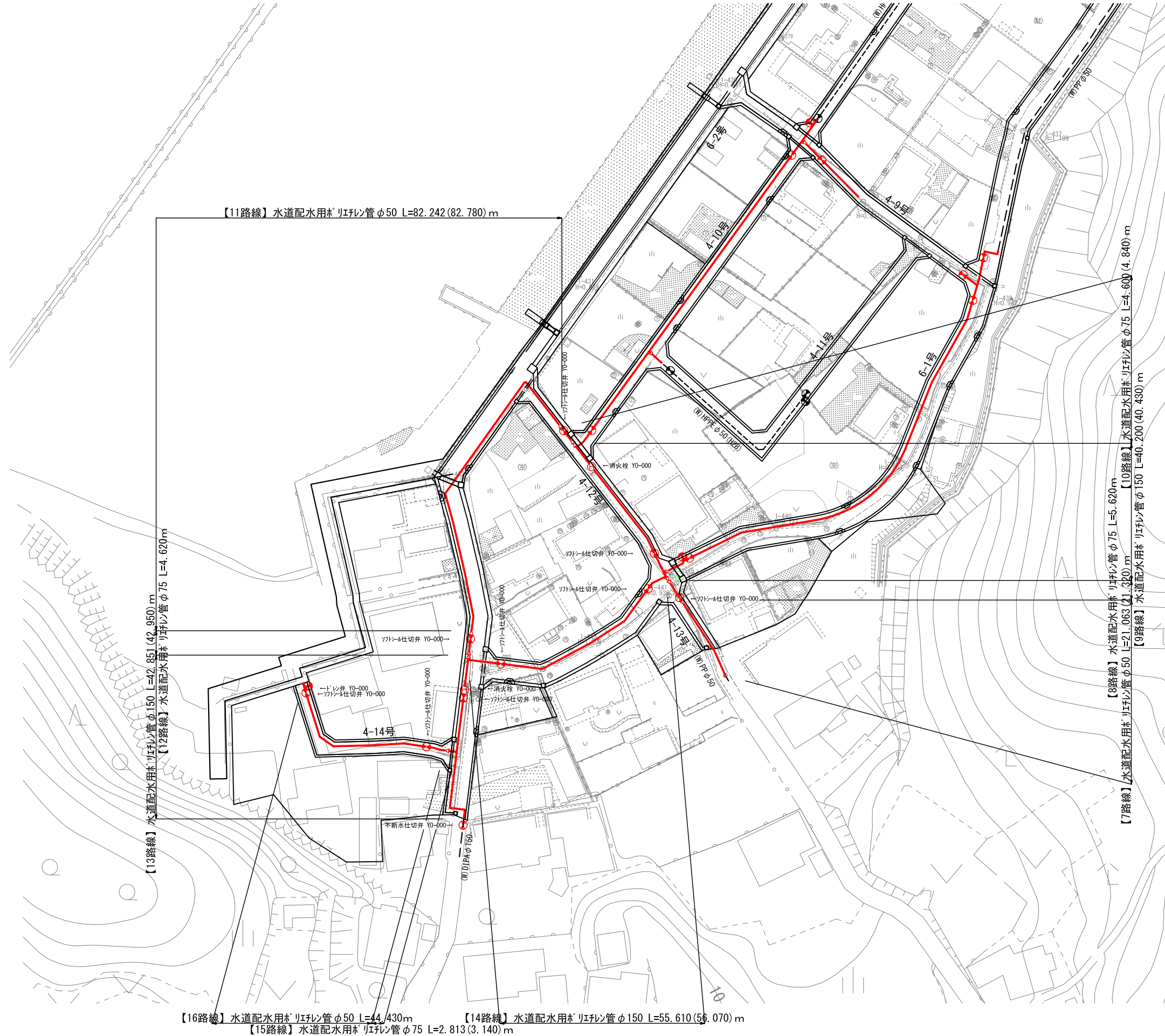
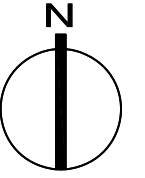
【5路線】水道配水用^本ポリエチレン管φ50 L=4.509m

【6路線】水道配水用^本ポリエチレン管φ75 L=0.650m
水道配水用^本ポリエチレン管φ50 L=122.710(123.730) m

工事番号	七水第17-152号		
施工地名	七ヶ浜町代々崎浜字清水 地内		
工事名	平成29年度 代々崎浜日地区土地区画整理事業に伴う上水道災害復旧工事		
図面名	平面図(1)		
縮尺	1:1,000	図番	3 / 17
宮城県七ヶ浜町			

平面図(2)

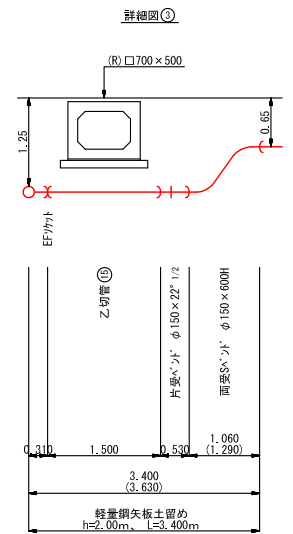
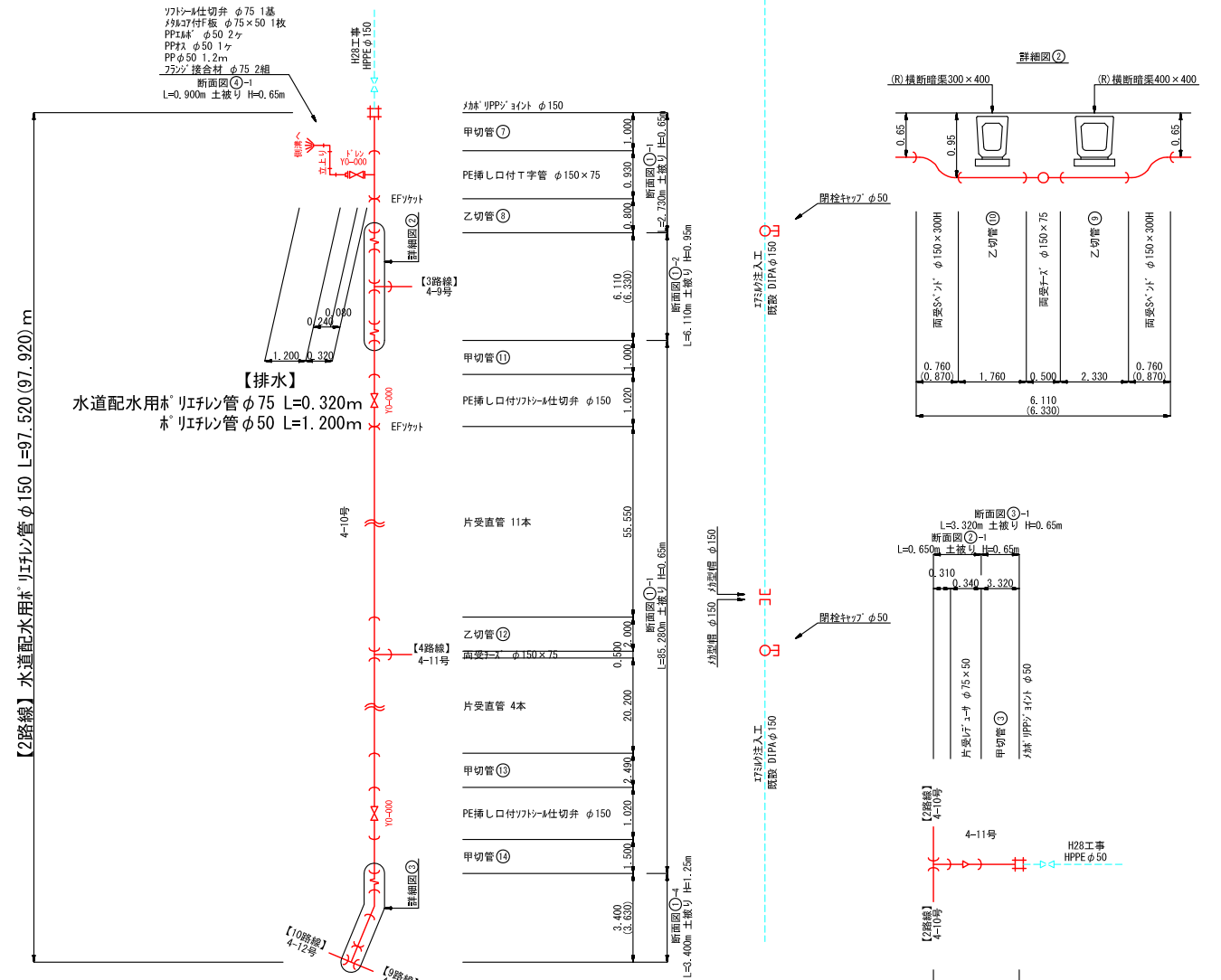
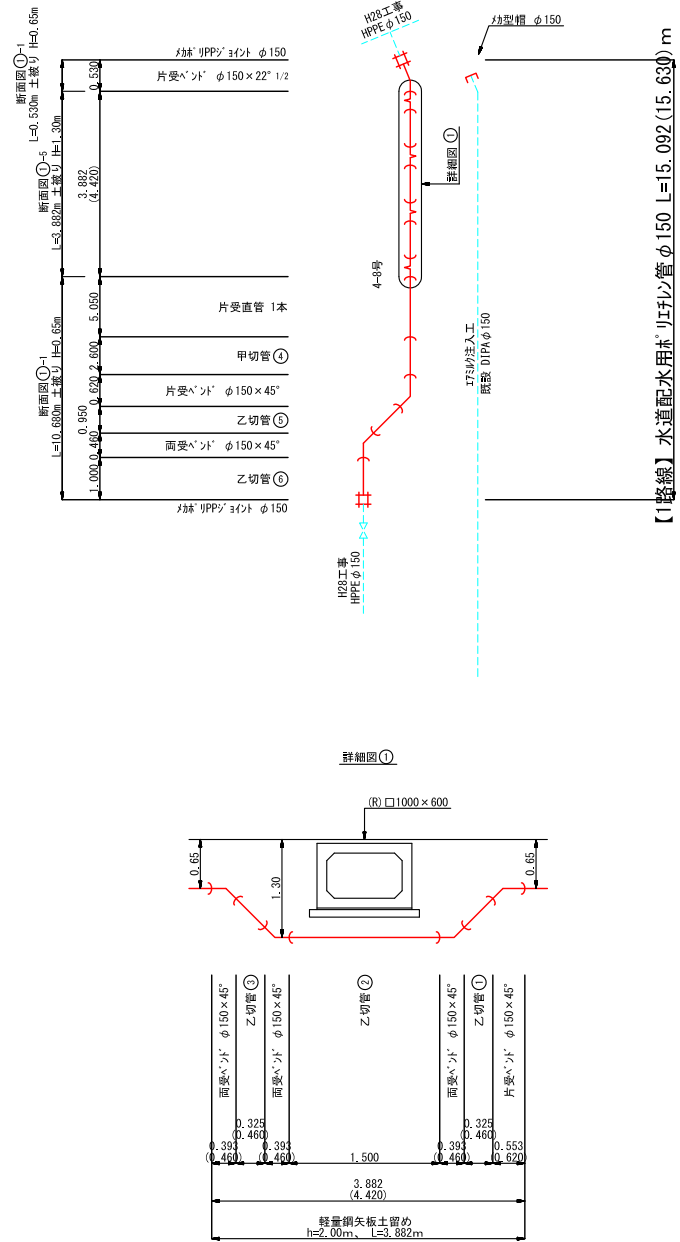
S=1:1,000



工事番号	七水第17-152号		
施工地名	七ヶ浜町代々崎浜字清水 地内		
工事名	平成29年度 代々崎浜B地区土地区画整理事業に伴う上水道災害復旧工事		
図面名	平面図(2)		
縮尺	1:1,000	図番	4 / 17
宮城県七ヶ浜町			

管割図(1)

S=1:FREE



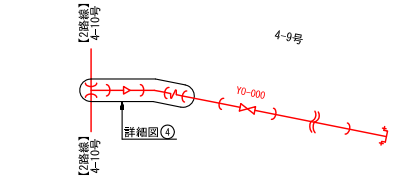
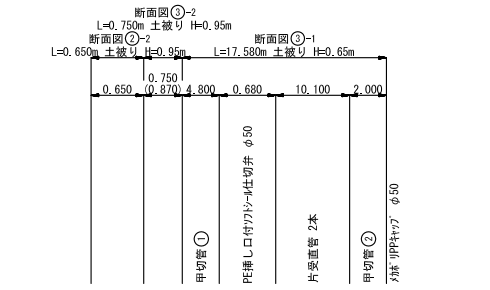
【4路線】水道配水用ポリエチレン管φ75 L=0.650m
水道配水用ポリエチレン管φ50 L=3.320m

※ ()内数値は、実延長を示す。

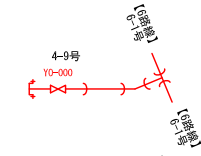
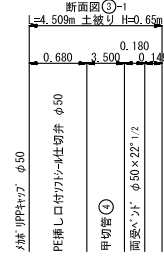
工事番号	七水第17-152号		
施工地名	七ヶ浜町代々崎浜字清水 地内		
工事名	平成29年度 代々崎浜B地区土地区画整理事業に伴う上水道災害復旧工事		
図面名	管割図(1)		
縮尺	1:FREE	図番	5 / 17
宮城県七ヶ浜町			

管割図(2)

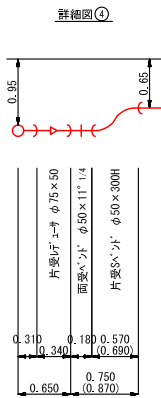
S=1:FREE



【3路線】水道配水用ホリレン管φ75 L=0.650m
水道配水用ホリレン管φ50 L=18.330(18.450)m



【5路線】水道配水用ホリレン管φ50 L=4.509m



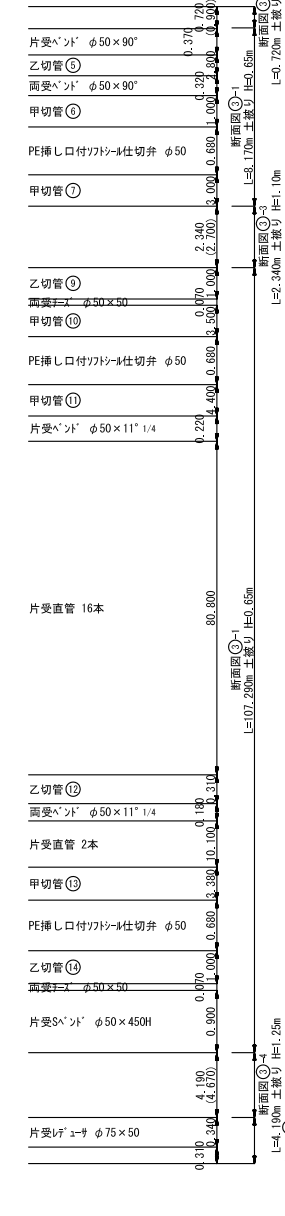
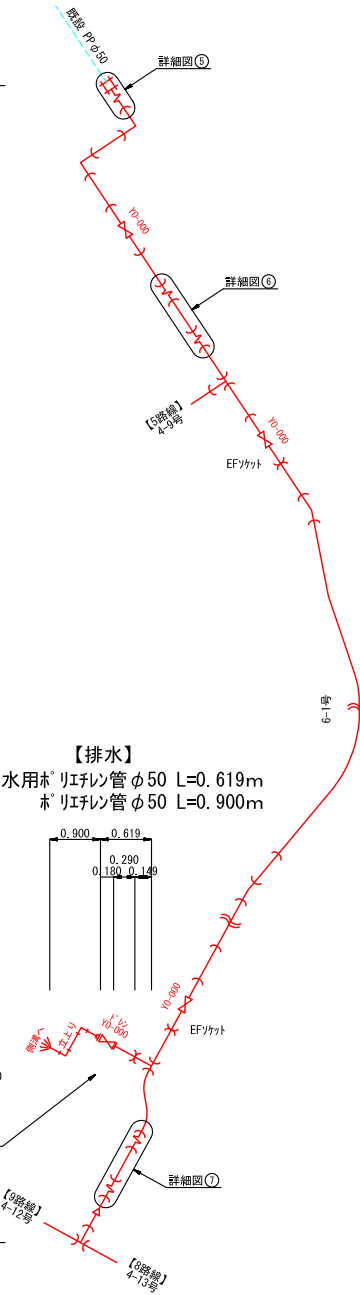
詳細図④

【6路線】水道配水用ホリレン管φ75 L=0.650m
水道配水用ホリレン管φ50 L=122.710(123.730)m

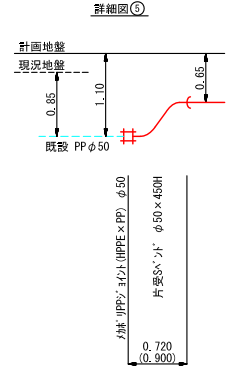
【排水】
水道配水用ホリレン管φ50 L=0.619m
ホリレン管φ50 L=0.900m

- ワトソン仕切弁 φ50 1基
- ワトソン付付板 φ50 1枚
- PE挿し口付ワトソン短管 φ50
- EFワット φ50
- PP材 φ50 2ヶ
- PP材 φ50 1ヶ
- PPφ50 0.9m
- ワトソン 接合柱 φ50 2組

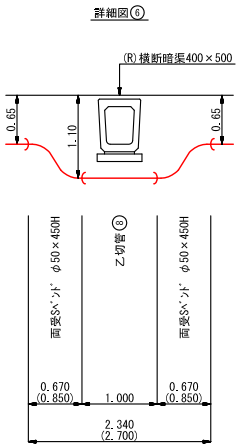
断面図①-1
L=0.900m 土被り H=0.65m



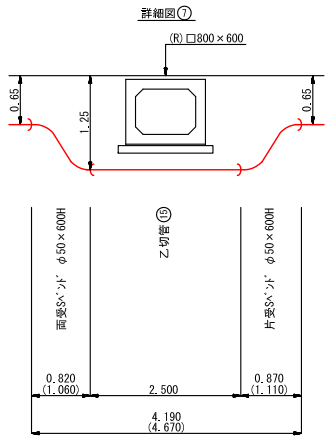
断面図①-2
L=0.650m 土被り H=0.65m



詳細図①



詳細図②



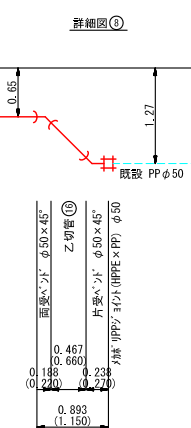
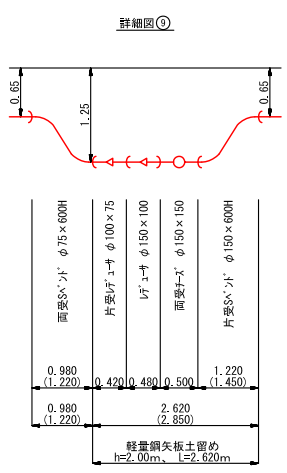
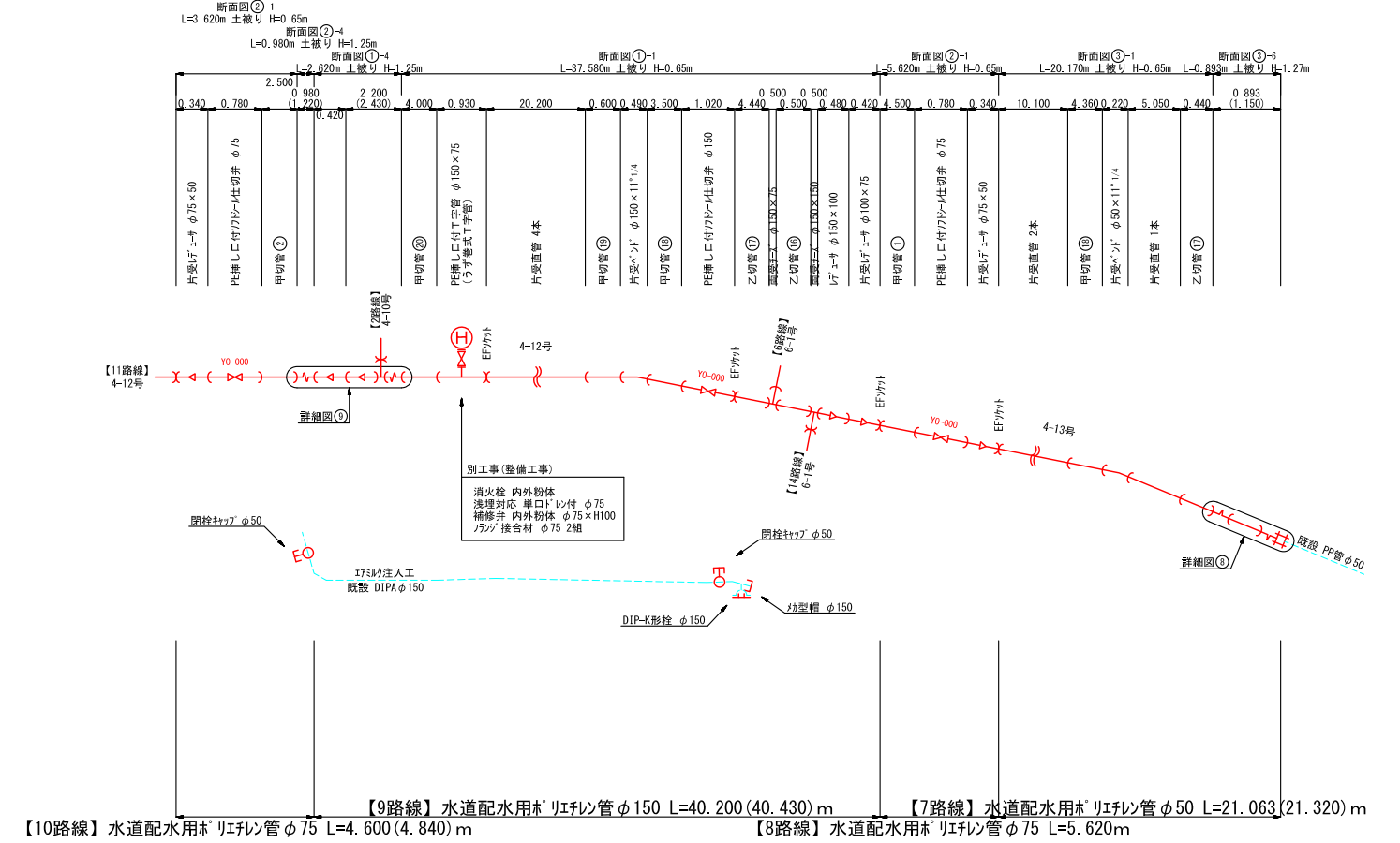
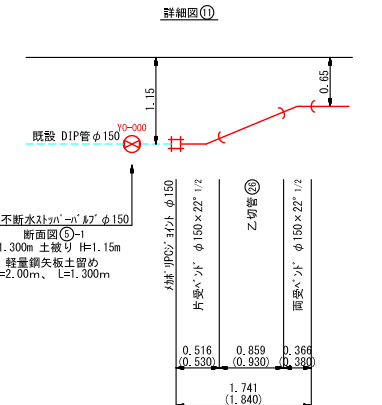
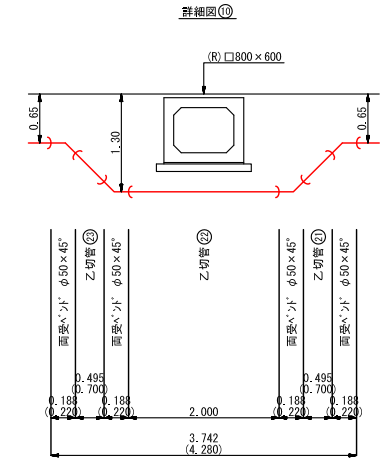
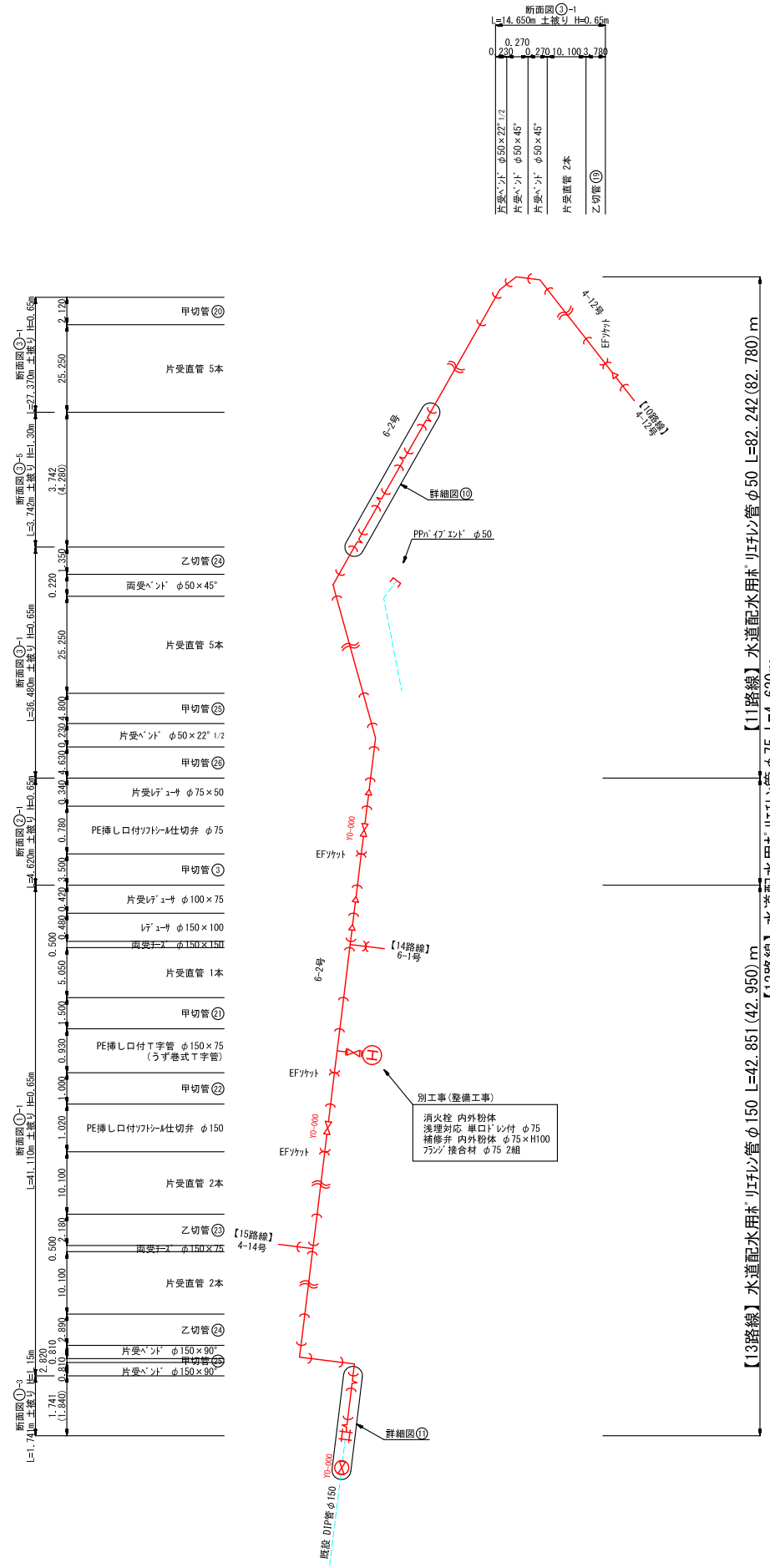
詳細図③

※ ()内数値は、実延長を示す。

工事番号	七水第17-152号		
施工地名	七ヶ浜町代ヶ崎浜字清水 地内		
工事名	平成29年度 代ヶ崎浜B地区土地区画整理事業に伴う上水道災害復旧工事		
図面名	管割図(2)		
縮尺	1:FREE	図番	6 / 17
宮城県七ヶ浜町			

管割図(3)

S=1:FREE

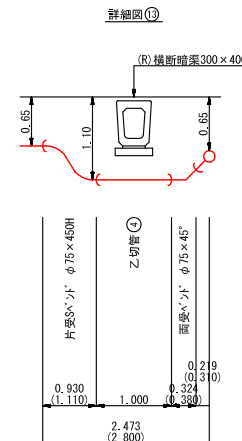
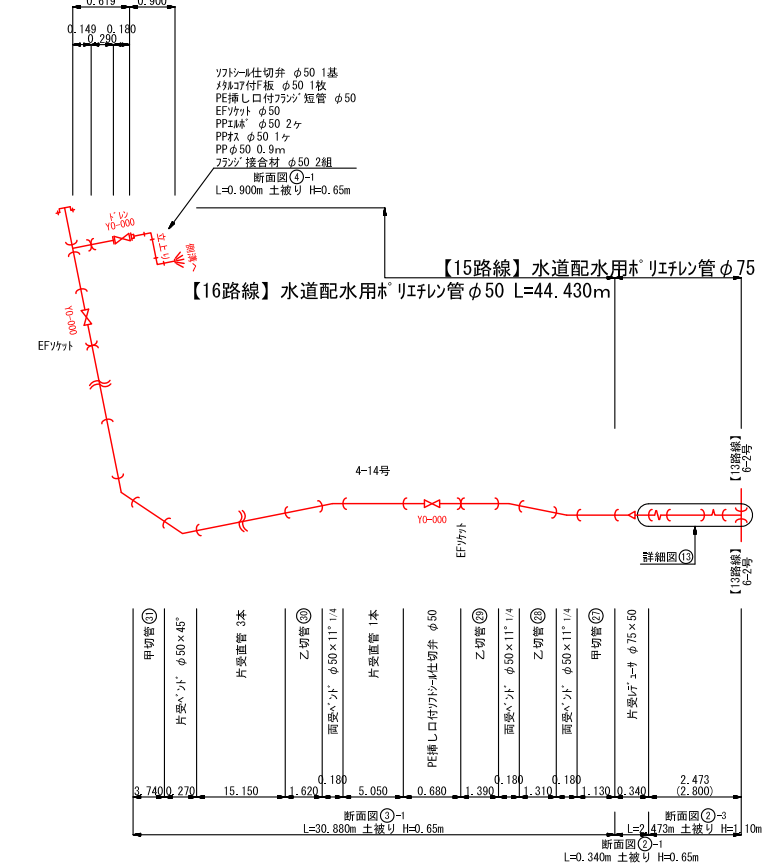
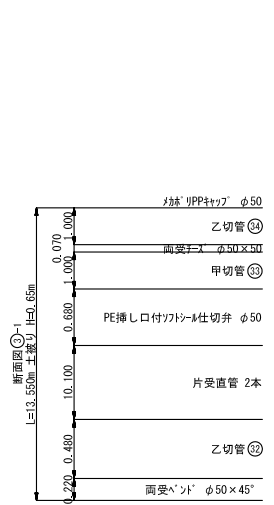
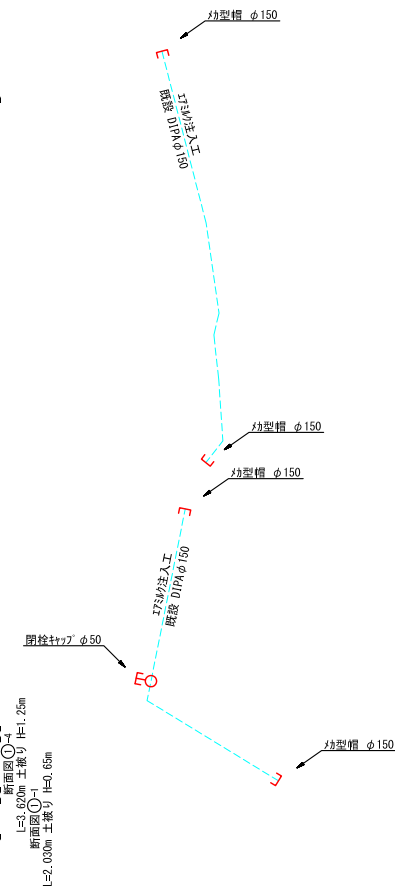
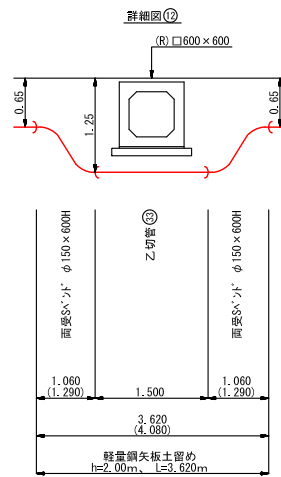
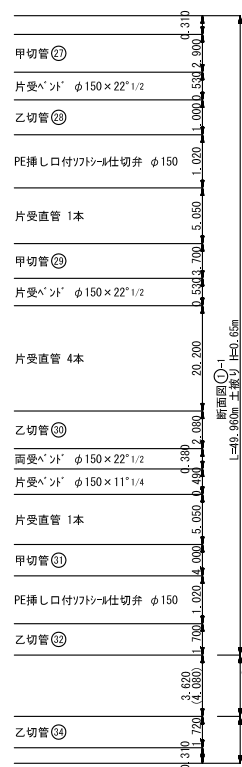
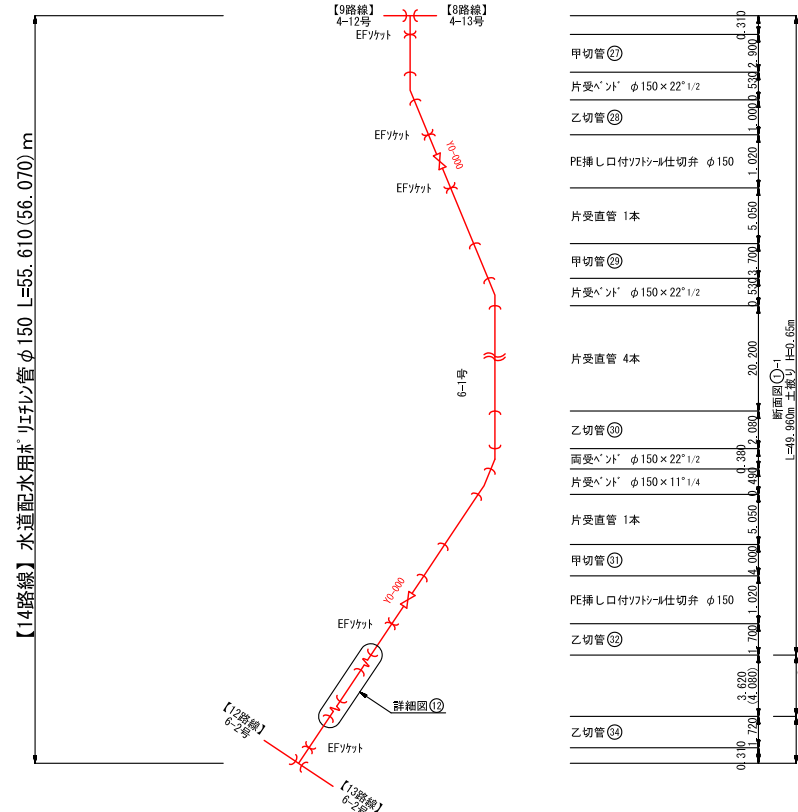


※ () 内数値は、実延長を示す。

工事番号	七水第17-152号		
施工地名	七ヶ浜町代々崎浜字清水 地内		
工事名	平成29年度 代々崎浜B地区土地区画整理事業に伴う上水道災害復旧工事		
図面名	管割図(3)		
縮尺	1:FREE	図番	7 / 17
宮城県七ヶ浜町			

管割図(4)

S=1:FREE



※ ()内数値は、実延長を示す。

工事番号	七水第17-152号		
施工地名	七ヶ浜町代々崎浜字清水 地内		
工事名	平成29年度 代々崎浜B地区土地区画整理事業に伴う上水道災害復旧工事		
図面名	管割図(4)		
縮尺	1:FREE	図番	8 / 17
宮城県七ヶ浜町			

切管表

S=1:FREE

水道配水用ホリパイプφ150

	甲切管(m)		乙切管(m)				計(m)	残管(m)	切断(口)	備考	
	番号	延長	番号	延長	番号	延長					
1	4	2.600	9	2.330			4.930	0.120	2		
2	7	1.000	26	0.930	24	2.890	4.820	0.230	3		
3	11	1.000	10	1.760	12	2.000	4.760	0.290	3		
4	13	2.490	3	0.460	34	1.720	4.670	0.380	3		
5	14	1.500					1.500	3.550	1		
6	18	3.500	1	0.460	8	0.800	4.760	0.290	3		
7	19	0.600	17	4.440			5.040	0.010	2		
8	20	4.000	28	1.000			5.000	0.050	2		
9	21	1.500	33	1.500	15	1.500	4.500	0.550	3		
10	22	1.000	32	1.700	30	2.080	4.780	0.270	3		
11	25	2.820	23	2.180			5.000	0.050	2		
12	27	2.900	16	0.500	2	1.500	4.900	0.150	3		
13	29	3.700	5	0.950			4.650	0.400	2		
14	31	4.000	6	1.000			5.000	0.050	2		
	計						64.310	6.390	34		

水道配水用ホリパイプφ75

	甲切管(m)		乙切管(m)				計(m)	残管(m)	切断(口)	備考	
	番号	延長	番号	延長	番号	延長					
1	1	4.500					4.500	0.550	1		
2	2	2.500	4	1.000			3.500	1.550	2		
3	3	3.500					3.500	1.550	1		
	計						11.500	3.650	4		

水道配水用ホリパイプφ50

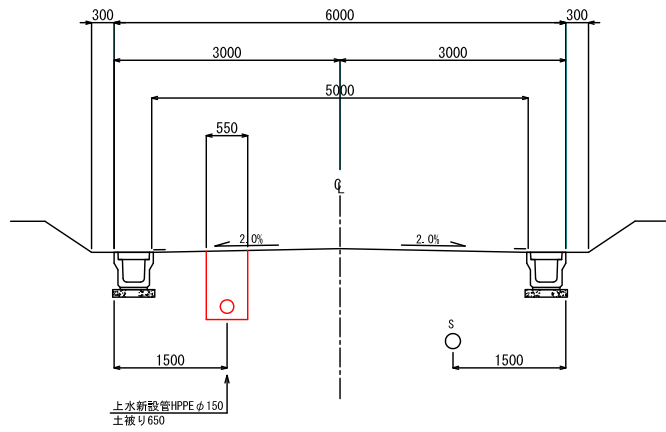
	甲切管(m)		乙切管(m)				計(m)	残管(m)	切断(口)	備考	
	番号	延長	番号	延長	番号	延長					
1	1	4.800					4.800	0.250	1		
2	2	2.000	22	2.000			4.000	1.050	2		
3	3	3.320	14	1.000			4.320	0.730	2		
4	4	3.500	21	0.700	23	0.700	4.900	0.150	3		
5	6	1.000	8	1.000	5	2.800	4.800	0.250	3		
6	7	3.000	24	1.350	17	0.440	4.790	0.260	3		
7	10	3.500	29	1.390			4.890	0.160	2		
8	11	4.400	32	0.480			4.880	0.170	2		
9	13	3.380	30	1.620			5.000	0.050	2		
10	18	4.360	16	0.660			5.020	0.030	2		
11	20	2.120	15	2.500			4.620	0.430	2		
12	25	4.800					4.800	0.250	1		
13	26	4.630	12	0.310			4.940	0.110	2		
14	27	1.130	34	1.000	9	1.000	3.130	1.920	3		
15	31	3.740	28	1.310			5.050	0.000	1		
16	33	1.000	19	3.780			4.780	0.270	2		
	計						74.720	6.080	33		

工事番号	七水第17-152号		
施工地名	七ヶ浜町代々崎浜字清水 地内		
工事名	平成29年度 代々崎浜B地区土地区画整理事業に伴う上水道災害復旧工事		
図面名	切管表		
縮尺	1:FREE	図番	9 / 17
宮城県七ヶ浜町			

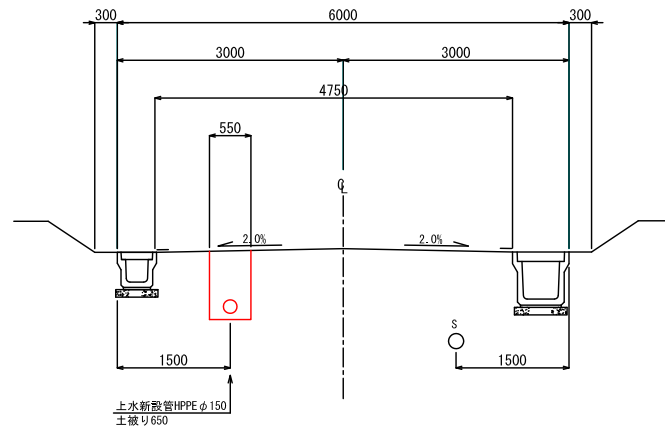
標準断面図(1)

S=1:100

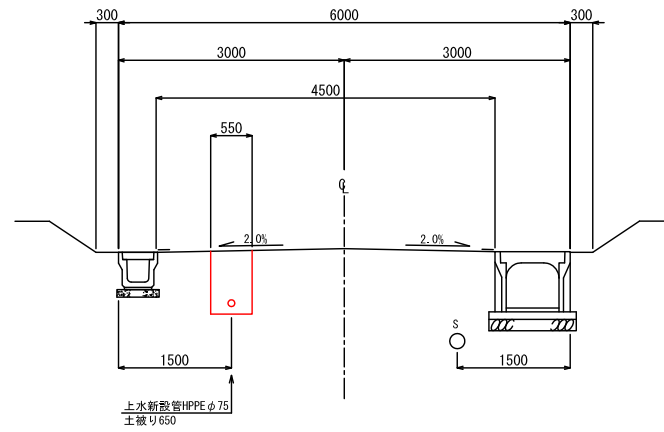
6m道路
(13路線)



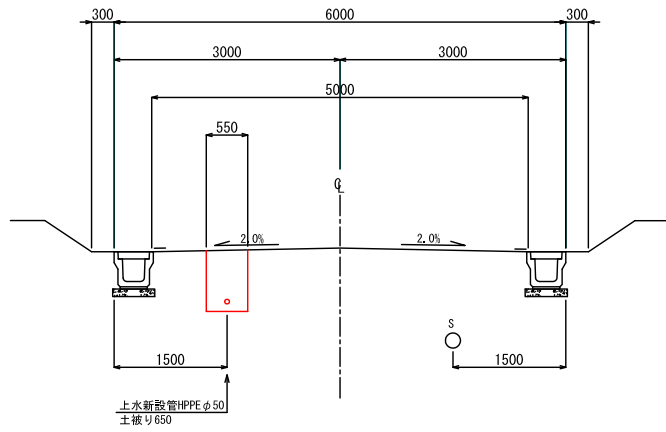
6m道路
(14路線)



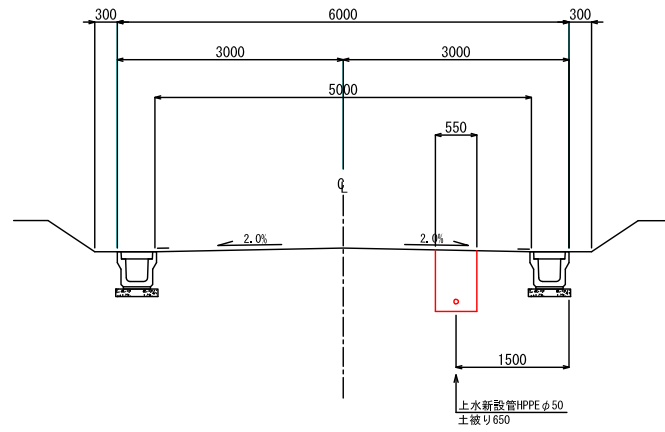
6m道路
(12路線)



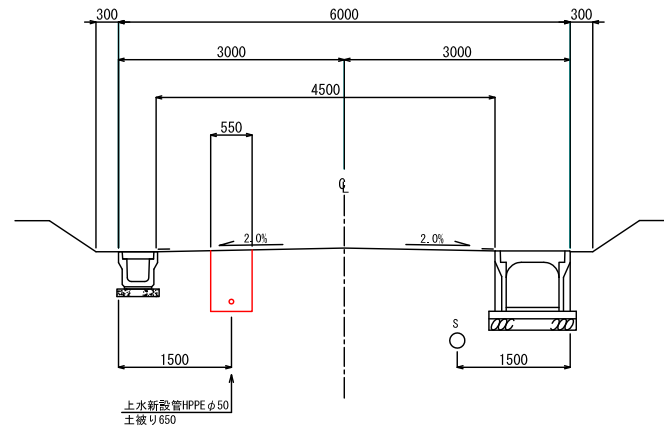
6m道路
(6路線)



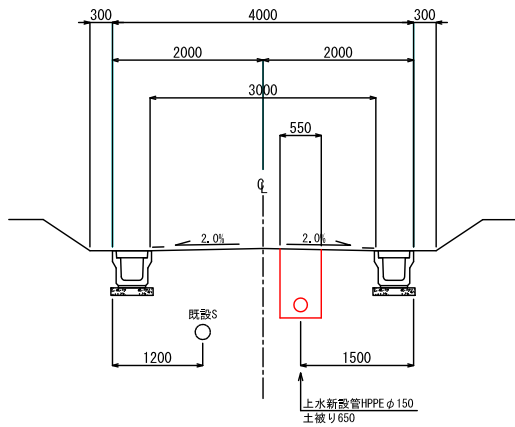
6m道路
(11路線)



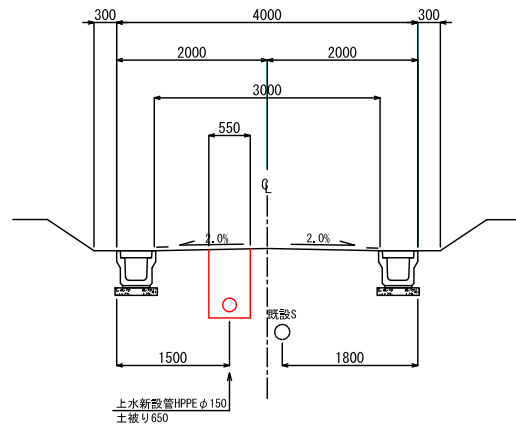
6m道路
(11路線)



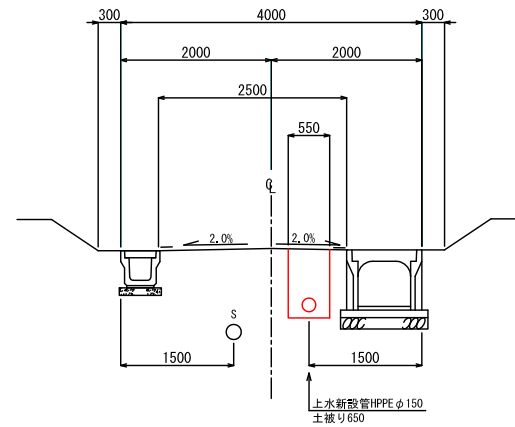
4m道路
(1路線)



4m道路
(2路線)



4m道路
(9路線)

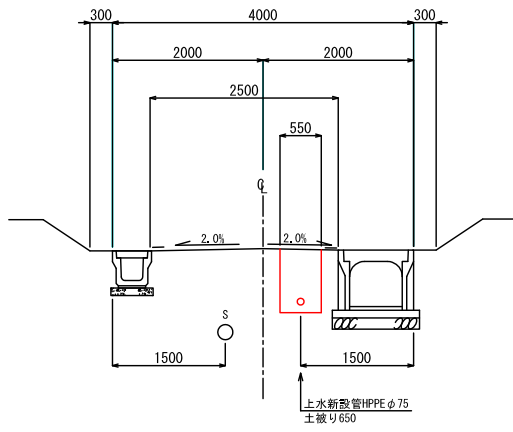


工事番号	七水第17-152号		
施工地名	七ヶ浜町代ヶ崎浜字清水 地内		
工事名	平成29年度 代ヶ崎浜B地区土地区画整理事業に伴う上水道災害復旧工事		
図面名	標準断面図(1)		
縮尺	1:100	図番	10 / 17
宮城県七ヶ浜町			

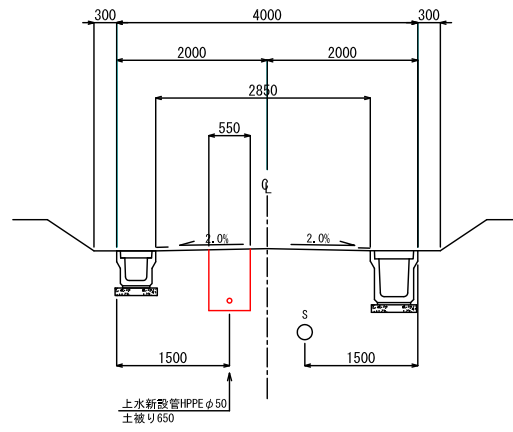
標準断面図(2)

S=1:100

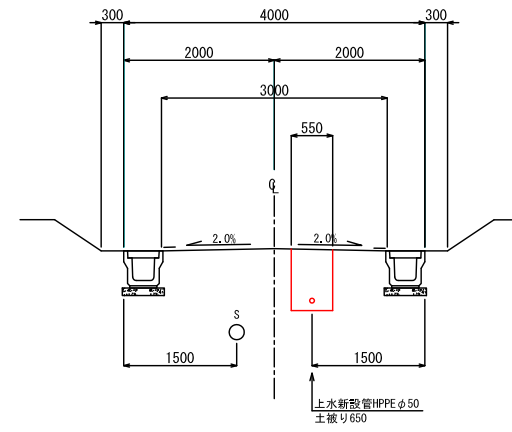
4m道路
(10路線)



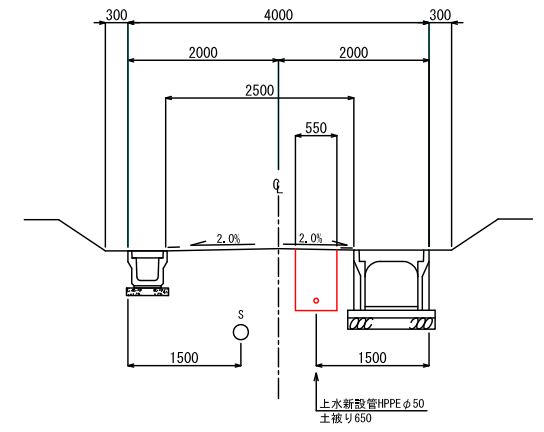
4m道路
(3路線, 5路線)



4m道路
(16路線)



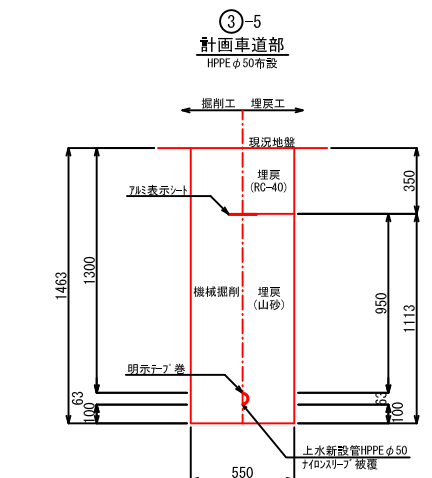
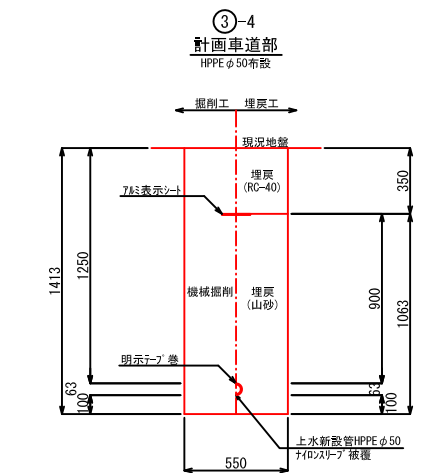
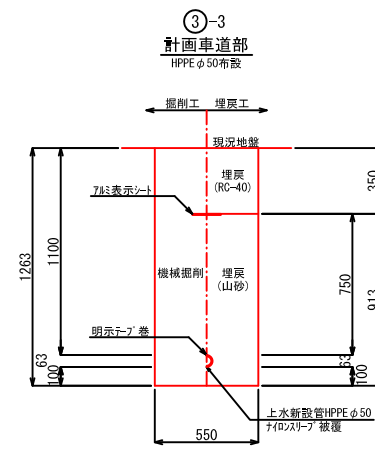
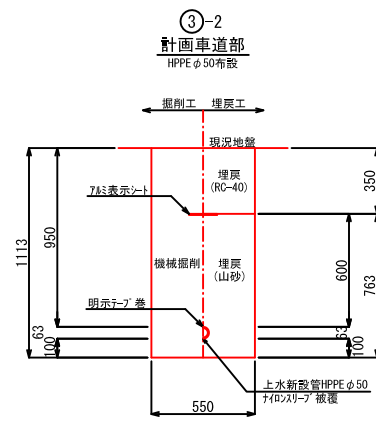
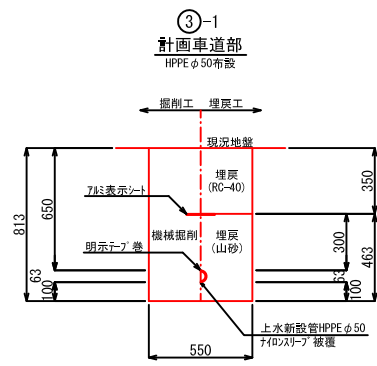
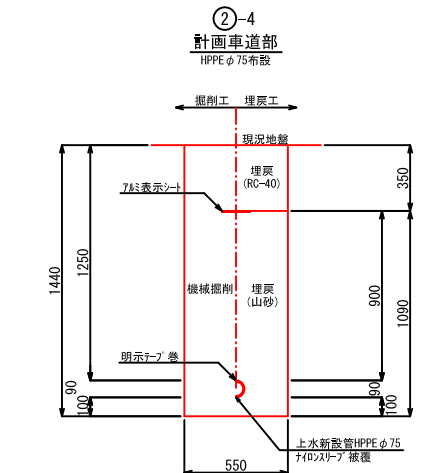
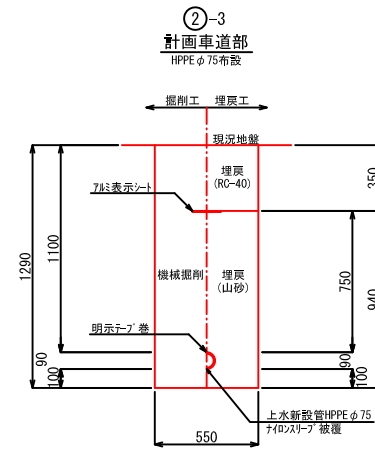
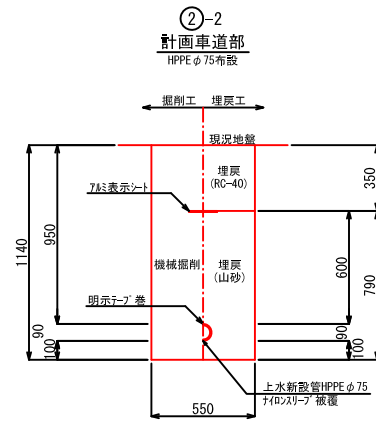
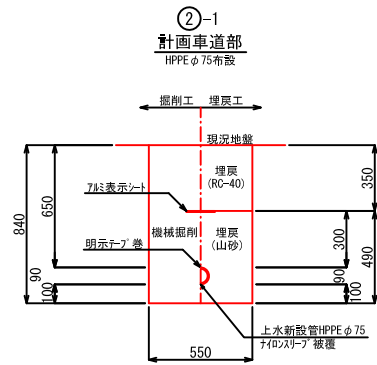
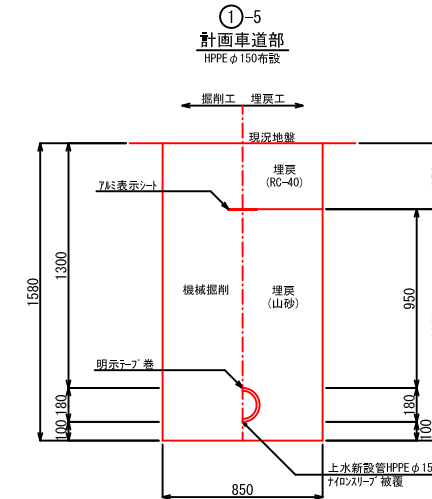
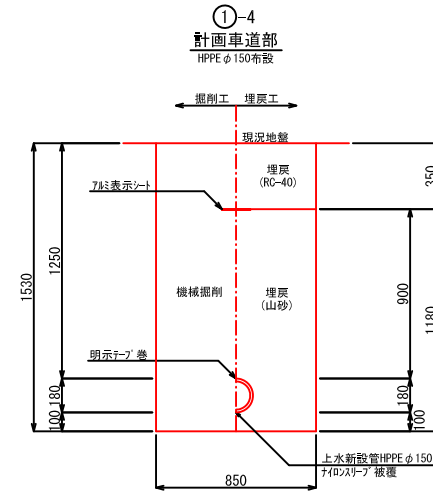
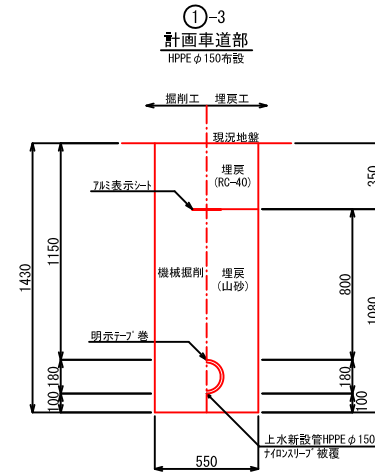
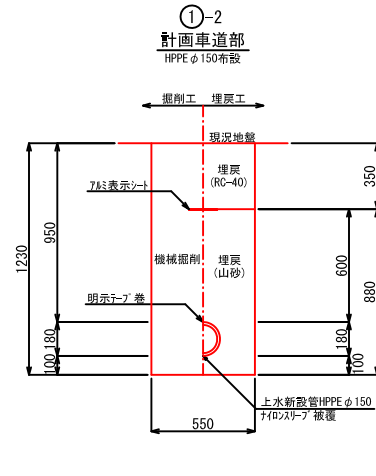
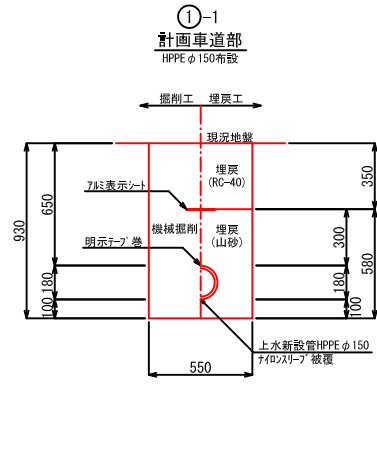
4m道路
(7路線)



工事番号	七水第17-152号		
施工地名	七ヶ浜町代ヶ崎浜字清水 地内		
工事名	平成29年度 代ヶ崎浜B地区土地区画整理事業に伴う上水道災害復旧工事		
図面名	標準断面図(2)		
縮尺	1:100	図番	11 / 17
宮城県七ヶ浜町			

管布設工標準断面図(1)

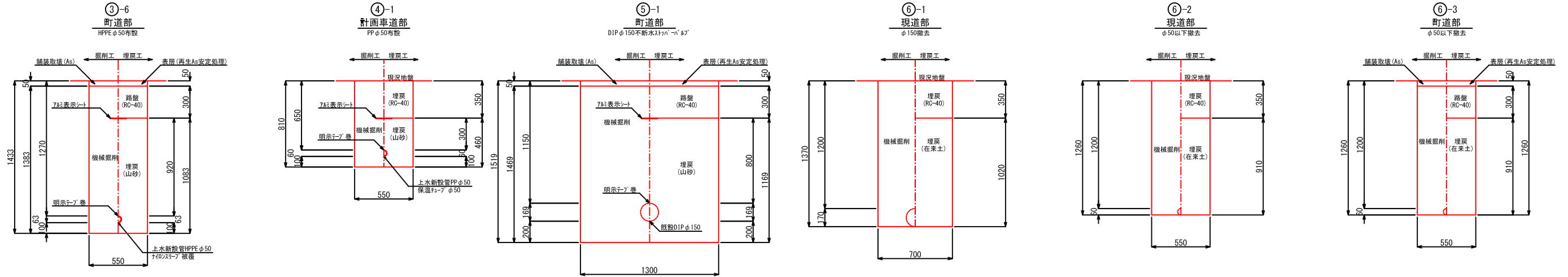
S=1:40



工事番号	七水第17-152号		
施工地名	七ヶ浜町代ヶ崎浜B地区土地区画整理事業に伴う上水道災害復旧工事		
工事名	平成29年度 代ヶ崎浜B地区土地区画整理事業に伴う上水道災害復旧工事		
図面名	管布設工標準断面図(1)		
縮尺	1:40	図番	12 / 17
宮城県七ヶ浜町			

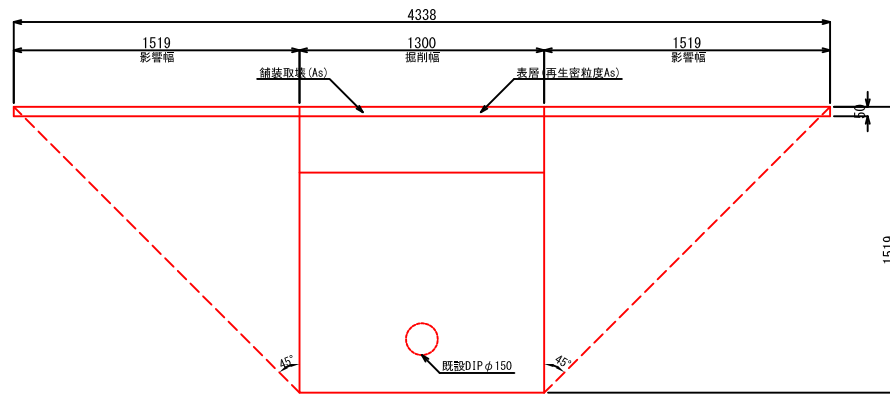
管布設工標準断面図(2)

S=1:40



舗装復旧標準断面図

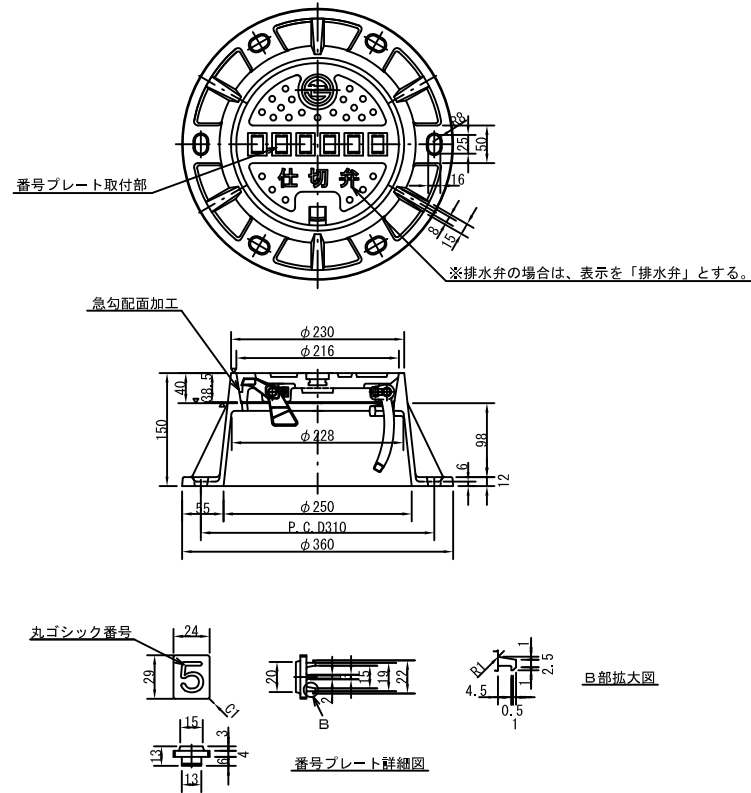
S=1:40



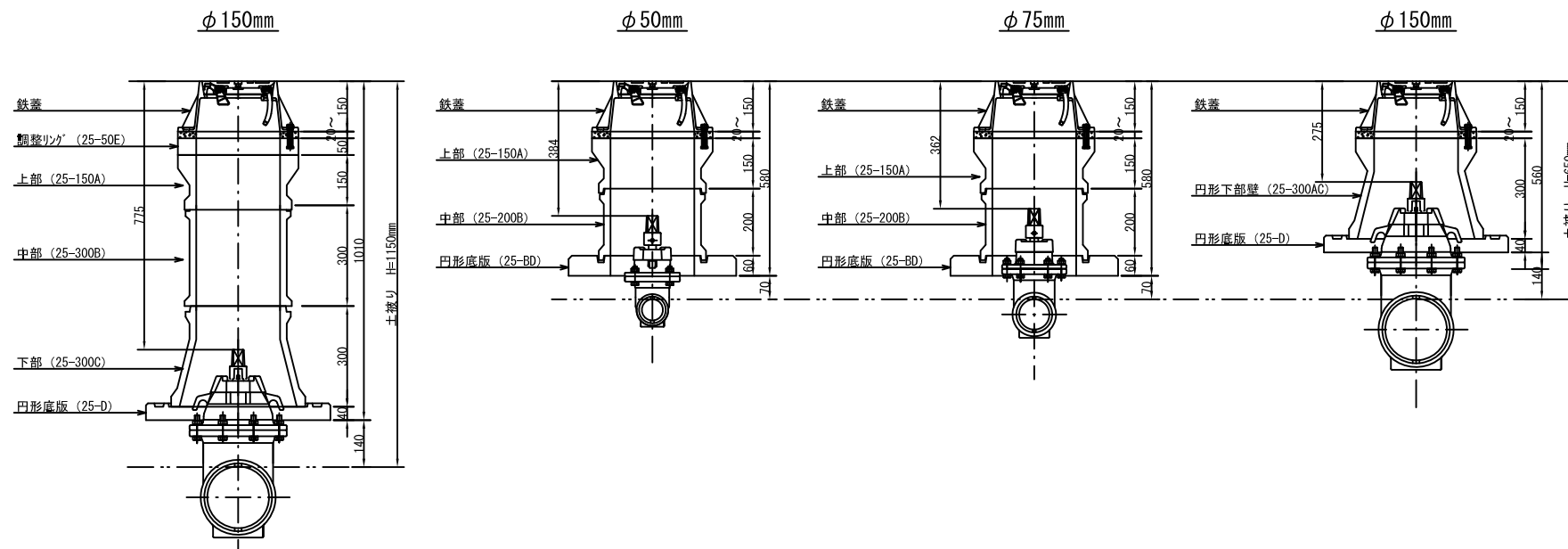
工事番号	七水第17-152号		
施工地名	七ヶ浜町代々崎浜字清水 地内		
工事名	平成29年度 代々崎浜B地区土地区画整理事業に伴う上水道災害復旧工事		
図面名	管布設工標準断面図(2)・舗装復旧標準断面図		
縮尺	1:40	図番	13 / 17
宮城県七ヶ浜町			

仕切弁ボックス標準図

鉄蓋詳細図
S=1:10

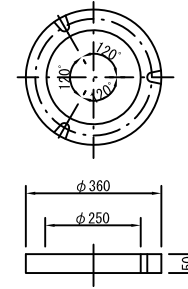


ボックス設置図
S=1:20

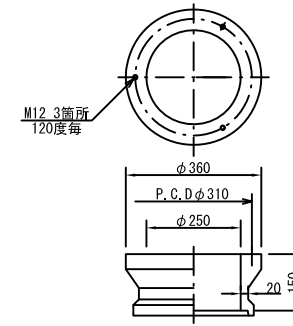


ボックス詳細図
S=1:20

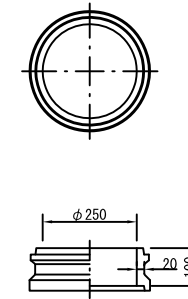
調整リング (25-50E)



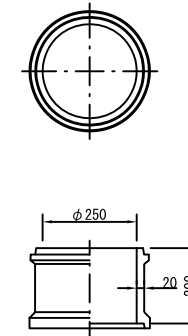
上部 (25-150A)



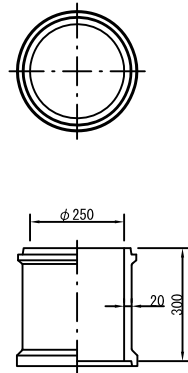
中部 (25-100B)



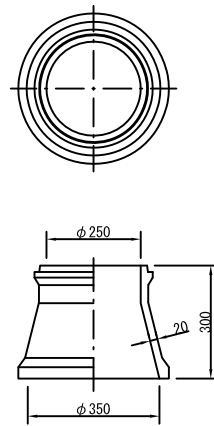
中部 (25-200B)



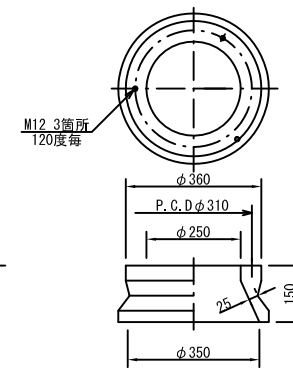
中部 (25-300B)



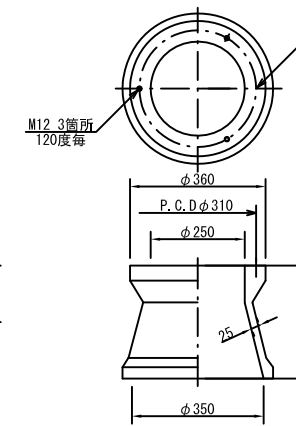
下部 (25-300C)



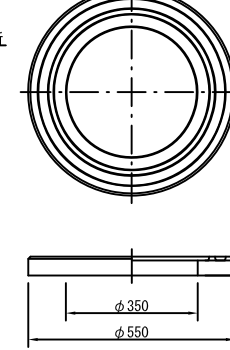
上下部 (25-150AC)



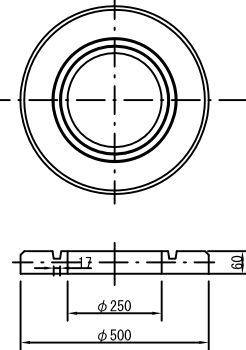
円形下部壁 (25-300AC)



円形底版 (25-D)



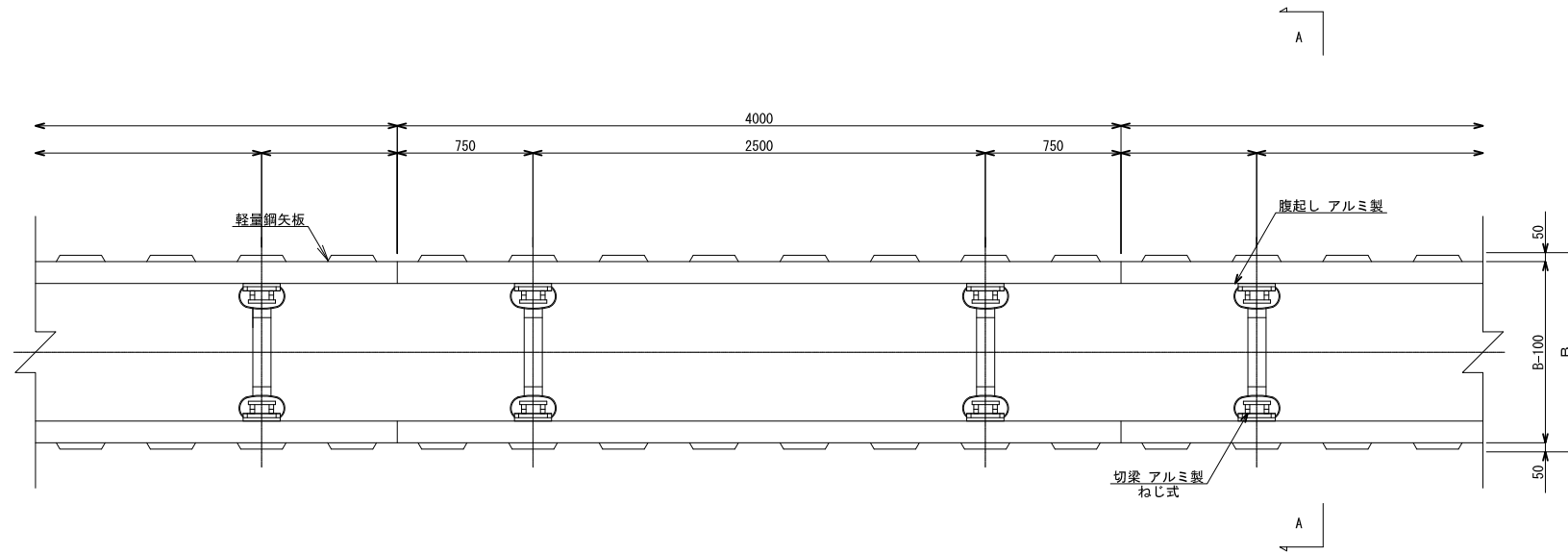
円形底版 (25-BD)



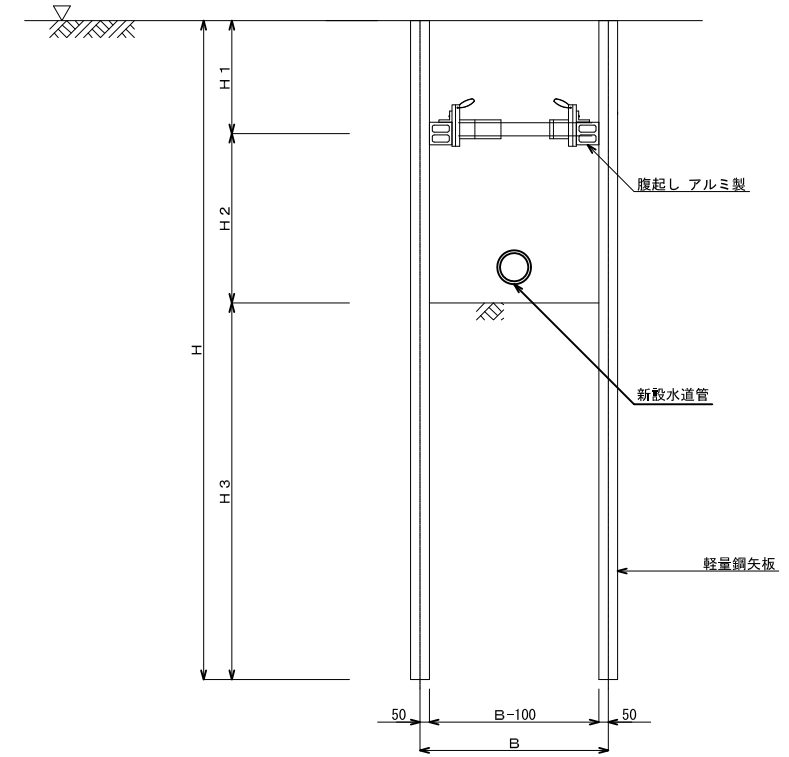
工事番号	七水第17-152号
施工地名	七ヶ浜町代ヶ崎浜字清水 地内
工事名	平成29年度 代ヶ崎浜B地区土地区画整理事業に伴う上水道災害復旧工事
図面名	仕切弁ボックス標準図
縮尺	1:10, 1:20
図番	14 / 17
宮城県七ヶ浜町	

軽量鋼矢板土留工標準図
 軽量金属支保工標準図
 S=1:40

平面図



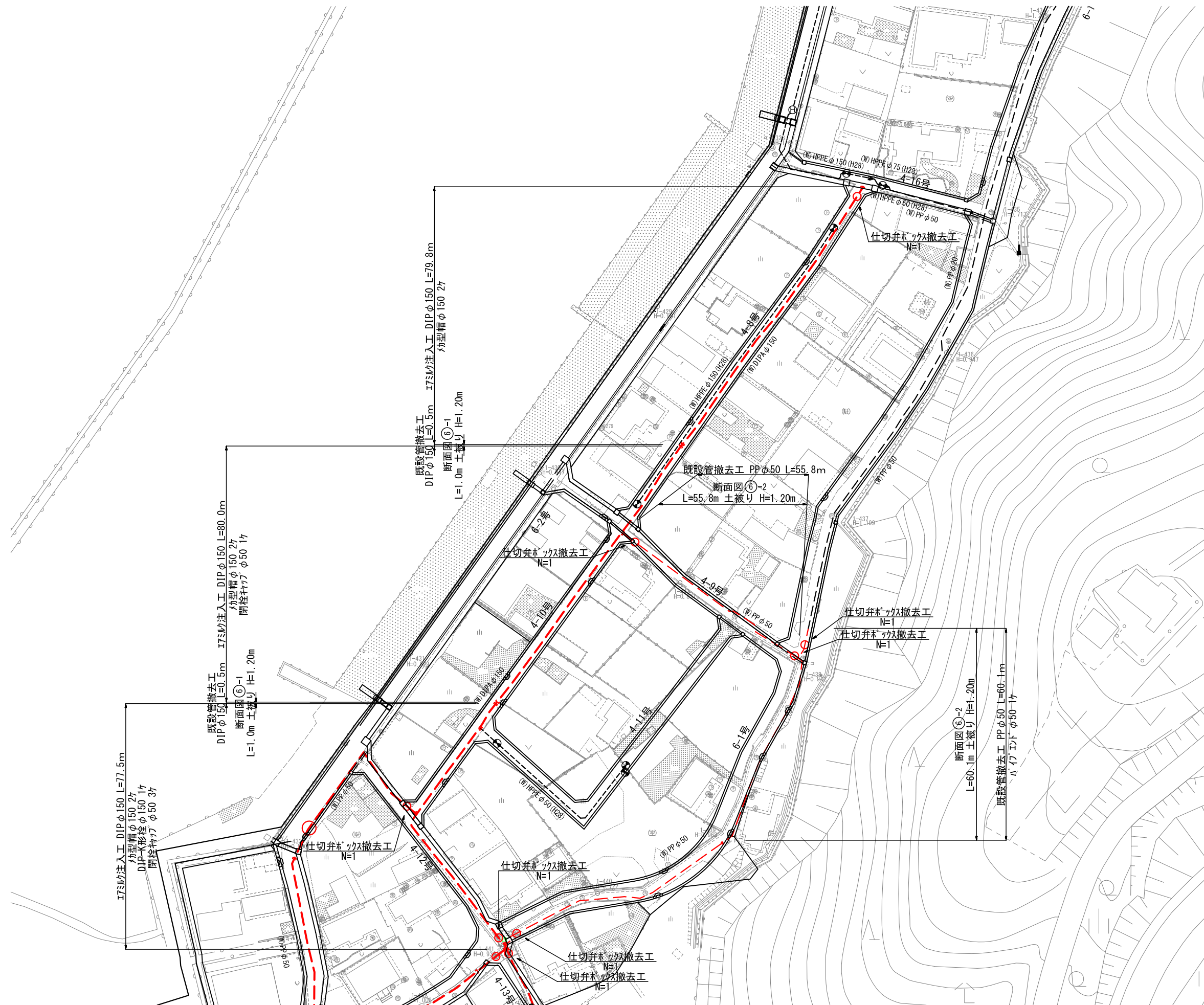
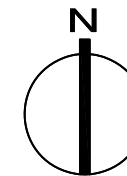
断面図



工事番号	七水第17-152号		
施工地名	七ヶ浜町代ヶ崎浜字清水 地内		
工事名	平成29年度 代ヶ崎浜B地区土地区画整理事業に伴う上水道災害復旧工事		
図面名	軽量鋼矢板土留工標準図 軽量金属支保工標準図		
縮尺	1:40	図番	15 / 17
宮城県七ヶ浜町			

既設管撤去平面図(1)

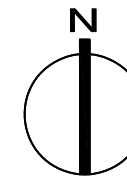
S=1:1,000



工事番号	七水第17-152号		
施工地名	七ヶ浜町代ヶ崎浜字清水 地内		
工事名	平成29年度 代ヶ崎浜日地区土地区画整理事業に伴う上水道災害復旧工事		
図面名	既設管撤去平面図(1)		
縮尺	1:1,000	図番	16 / 17
宮城県七ヶ浜町			

既設管撤去平面図(2)

S=1:1,000



工事番号	七水第17-152号		
施工地名	七ヶ浜町代ヶ崎浜字清水 地内		
工事名	平成29年度 代ヶ崎浜日地区土地区画整理事業に伴う上水道災害復旧工事		
図面名	既設管撤去平面図(2)		
縮尺	1:1,000	図番	17 / 17
宮城県七ヶ浜町			