



工事名:平成29年度 被災市街地復興土地区画整理事業公共施設整備工事(代々崎浜B地区)(3工区)

本工事費内訳書

--

	数 量	単 位	単 価	金 額	摘 要
道路整備(道路改良、下水道)	1	式			
工事価格 (税抜き)					
水道	1	式			
工事価格 (税抜き)					
工事価格 計(税抜き)					
消費税及び地方消費税額					
工事価格 計(税込み)					
以下、余白					

## 設計内訳書（道路工事）

工事名 平成29年度被災市街地復興土地区画整理事業 公共施設整備工事（代々崎浜B地区）（3工区）					事業区分 工事区分	道路新設・改築 道路改良	
工事区分・工種・種別・細別	規格	単位	数量	単価	金額	数量・金額増減	摘要
道路改良							
		式	1				
道路土工							
		式	1				
掘削工							
		式	1				
掘削	土質:土砂,施工方法:上記以外(小規模),施工数量:小規模(標準)						単 1号
		m3	490				
床掘り	土質:土砂,施工方法:上記以外(小規模)						単 2号
		m3	40				
置換工							
		式	1				
路床置換	置換材料:山砂,施工数量:300m3						単 3号
		m3	280				
埋戻し工							
		式	1				
埋戻し	土質区分:土砂,土質:流用土						単 4号
		m3	40				
残土処理工							
		式	1				
土砂等運搬	土質:土砂(岩塊・玉石混り土含む)						単 5号
		m3	490				
排水構造物工							
		式	1				
側溝工							
		式	1				

## 設計内訳書（道路工事）

工事名 平成29年度被災市街地復興土地区画整理事業 公共施設整備工事（代々崎浜B地区）（3工区）					事業区分 工事区分	道路新設・改築 道路改良	
工事区分・工種・種別・細別	規格	単位	数量	単価	金額	数量・金額増減	摘要
プレキャストU型側溝	U型側溝規格:PU-3-300A						単 6号
		m	48				
プレキャストU型側溝	U型側溝規格:PU-3-500A						単 7号
		m	26				
プレキャストU型側溝	U型側溝規格:PU-3-500B						単 8号
		m	7				
電柱よけ側溝	U型側溝規格:電柱よけ側溝300×300						単 9号
		箇所	1				
電柱よけ側溝	U型側溝規格:電柱よけ側溝500×500						単 10号
		箇所	1				
自由勾配側溝	幅:70cm,高さ:60cm,コンクリート規格:自由勾配側溝700×600						単 11号
		m	59				
自由勾配側溝	幅:70cm,高さ:70cm,コンクリート規格:自由勾配側溝700×700						単 12号
		m	5				
プレキャストボックス	内幅:0.7m,内高:0.5m						単 13号
		m	6				
プレキャスト集水樹	樹規格:700×700 (材料支給)						単 14号
		箇所	1				
プレキャスト集水樹	樹規格:1000×1000 (材料支給)						単 15号
		箇所	1				
現場打ち集水樹	集水樹・街渠樹種類:現場打材,コンクリート規格:18-8-40(普通),法面作業補正:無し						単 16号
		箇所	2				
側溝蓋 PU-3-300	蓋種類:道路用鉄筋コンクリート側溝 3種 JIS A 5372						単 17号
		枚	92				
側溝蓋 PU-3-300グレーチング 蓋 L=500 T=25	蓋種類:蓋版(各種)						単 18号
		枚	4				

## 設計内訳書（道路工事）

工事名	平成29年度被災市街地復興土地区画整理事業 公共施設整備工事（代々崎浜B地区）（3工区）				事業区分 工事区分	道路新設・改築 道路改良	数量・金額増減	摘要
工事区分・工種・種別・細別	規格	単位	数量	単価	金額			
側溝蓋 PU-3-500	蓋種類:道路用鉄筋コンクリート側溝 3種 JIS A 5372	枚	64					単 19号
側溝蓋 PU-3-500 <sup>グレーチング</sup> 蓋 L=500 T-25	蓋種類:蓋版(各種)	枚	2					単 20号
側溝蓋 可変側溝(700)	蓋種類:蓋版(各種)	枚	59					単 21号
側溝蓋 可変側溝 <sup>グレーチング</sup> 蓋(700)	蓋種類:蓋版(各種)	枚	5					単 22号
側溝蓋 集水樹 <sup>グレーチング</sup> 蓋(900×900)	蓋種類:蓋版(各種)	枚	2					単 23号
道路附属施設工		式	1					
道路附属物工		式	1					
道路基準点鋳		箇所	8					単 24号
舗装		式	1					
舗装工		式	1					
アスファルト舗装工		式	1					
下層路盤(車道・路肩部)	路盤材種類:再生クラッシュ RC-40, 仕上り厚:150mm	m2	438					単 25号
上層路盤(車道・路肩部)	路盤材種類:粒度調整砕石 M-40, 仕上り厚:150mm	m2	438					単 26号

## 設計内訳書（道路工事）

工事名	平成29年度被災市街地復興土地区画整理事業 公共施設整備工事（代々崎浜B地区）（3工区）				事業区分 工事区分	道路新設・改築 舗装	数量・金額増減	摘要
工事区分・工種・種別・細別	規格	単位	数量	単価	金額			
不陸整正		m2	800					単 27号
表層(車道・路肩部)	材料種類:各種(2.30以上2.40t/m3未満), 材料規格:再生密粒度As20F, 舗装厚:45mm以上55mm未満, 平均幅員:1	m2	1,240					単 28号
撤去工		式	1					
構造物取壊し		式	1					
舗装版破砕	舗装版種別:アスファルト舗装版, 舗装厚:5cm	m3	440					単 29号
殻運搬	殻種別:舗装版破砕	m3	22					単 30号
殻処分	殻種別:アスファルト殻	m3	22					単 31号
舗装版切断	舗装版種別:アスファルト舗装版, アスファルト舗装版厚:15cm以下	m	6					単 32号
コンクリート構造物取壊し	構造物区分:鉄筋構造物, 工法区分:機械施工, 施工規模:10m3以上	m3	11					単 33号
コンクリート構造物取壊し	構造物区分:無筋構造物, 工法区分:機械施工, 施工規模:10m3以上	m3	2					単 34号
殻運搬	殻種別:有筋コンクリート	m3	11					単 35号
殻運搬	殻種別:無筋コンクリート	m3	2					単 36号
殻処分	殻種別:有筋コンクリート	m3	11					単 37号



## 設計内訳書（下水道工事）

工事名	平成29年度被災市街地復興土地区画整理事業 公共施設整備工事（代々崎浜B地区）（3工区）				事業区分 工事区分	下水道 管路	
工事区分・工種・種別・細別	規格	単位	数量	単価	金額	数量・金額増減	摘要
管路							
取付管およびます工		式	1				
管路土工		式	1				
管路掘削	土質：土砂	m3	2				単 40号
管路埋戻	購入土，山砂	m3	2				単 41号
埋戻土運搬	土質：土砂(岩塊・玉石混り土含む)	m3	2				単 42号
ます設置工		式	1				
ます	ます材質：塩ビ，規格：φ300，深さ：H=800mm	箇所	1				単 43号
取付管布設工		式	1				
取付管	取付管材質：塩ビ，規格：3.0m≦L<5.0m，管径：φ150	箇所	1				単 44号
管路土工		式	1				
管路掘削	土質：土砂	m3	5				単 45号
管路埋戻	購入土，山砂	m3	4				単 46号

- 7 -

宮城県

## 設計内訳書（下水道工事）

工事名	平成29年度被災市街地復興土地区画整理事業 公共施設整備工事（代々崎浜B地区）（3工区）				事業区分 工事区分	下水道 管路	
工事区分・工種・種別・細別	規格	単位	数量	単価	金額	数量・金額増減	摘要
埋戻土運搬	土質：土砂(岩塊・玉石混り土含む)	m3	5				単 47号
汚水樹更新工		式	1				
ます撤去		箇所	6				単 48号
ます	ます材質：塩ビ，規格：φ300，深さ：H=800mm	箇所	6				単 49号
人孔嵩上げ工		式	1				
管路土工		式	1				
管路掘削	土質：土砂	m3	2				単 50号
管路埋戻	発生土	m3	2				単 51号
嵩上げ工		式	1				
1号人孔嵩上げ		箇所	1				単 52号
人孔嵩上げ材料費		式	1				内 1号
仮設工		式	1				
交通管理工		式	1				

- 8 -

宮城県

# 設計内訳書（下水道工事）

工事名	平成29年度被災市街地復興土地区画整理事業 公共施設整備工事（代々崎浜B地区）（3工区）	事業区分 工事区分	下水道 管路	数量・金額増減	摘要		
工事区分・工種・種別・細別	規格	単位	数量	単価	金額	数量・金額増減	摘要
交通誘導警備員		人日					単 53号
直接工事費		式	1				
共通仮設		式	1				
共通仮設費（率計上）		式	1				
純工事費		式	1				
現場管理費		式	1				
工事原価		式	1				
一般管理費等		式	1				
工事価格		式	1				
消費税額及び地方消費税額		式	1				
工事費計		式	1				

## 一式当り内訳書

単価使用年月	2017.06
歩掛適用年月	2017.06
労務調整係数	1.000-00000 0.0 0

内 1号	名称・規格	条件	単位	数量	単価	金額	数量・金額増減	摘要
	調整リング(H-150mm)		個	2				
	調整金具(H-45mm)		個	1				
	無収縮モルタル		kg	0.03				
	合計							

# 1次単価表

単価使用年月	2017.06
歩掛適用年月	2017.06
労務調整係数	1.000-00000 0.0 0

単 1号	掘削	土質:土砂,施工方法:上記以外(小規模),施工数量:小規模(標準)	単位	m3	単位数量	1	単価	
名称・規格		条件	単位	数量	単価	金額	摘要	
	掘削	土砂,上記以外(小規模),小規模(標準)	m3	1				
	合計							
	単価						円/m3	

# 1次単価表

単価使用年月	2017.06
歩掛適用年月	2017.06
労務調整係数	1.000-00000 0.0 0

単 2号	床掘り	土質:土砂,施工方法:上記以外(小規模)	単位	m3	単位数量	1	単価	
名称・規格		条件	単位	数量	単価	金額	摘要	
	床掘り	土砂,上記以外(小規模)	m3	1				
	合計							
	単価						円/m3	

# 1次単価表

単価使用年月	2017.06
歩掛適用年月	2017.06
労務調整係数	1.000-00000 0.0 0

単 3号	路床置換	置換材料:山砂,施工数量:300m3	単位	m3	単位数量	1	単価	
名称・規格		条件	単位	数量	単価	金額	摘要	
	掘削	土砂,上記以外(小規模),小規模(標準)	m3	1				
	土砂等運搬	小規模,パツタツ山積0.28m3(平積0.2m3),土砂(岩塊・玉石混り土含む),無し,2.5km以下	m3	1				
	土材料		m3	1				
	路床盛土	4.0m以上,10,000m3未満,有り	m3	1				
	合計							
	単価						円/m3	



# 1次単価表

						単価使用年月	2017.06
						歩掛適用年月	2017.06
						労務調整係数	1.000-00000 0.0 0
単 4号	埋戻し	土質区分:土砂,土質:流用土	単位	m3	単位数量	1	単価
名称・規格		条件	単位	数量	単価	金額	摘要
埋戻し		上記以外(小規模),土砂	m3	1			
合計							
単価							円/m3

# 1次単価表

						単価使用年月	2017.06
						歩掛適用年月	2017.06
						労務調整係数	1.000-00000 0.0 0
単 5号	土砂等運搬	土質:土砂(岩塊・玉石混り土含む)	単位	m3	単位数量	1	単価
名称・規格		条件	単位	数量	単価	金額	摘要
土砂等運搬		小規模,バックホ山積0.28m3(平積0.2m3),土砂(岩塊・玉石混り土含む),無し,2.5km以下	m3	1			
整地		残土受入れ地での処理	m3	1			
合計							
単価							円/m3

# 1次単価表

						単価使用年月	2017.06
						歩掛適用年月	2017.06
						労務調整係数	1.000-00000 0.0 0
単 6号	プレキャストU型側溝	U型側溝規格:PU-3-300A	単位	m	単位数量	1	単価
名称・規格		条件	単位	数量	単価	金額	摘要
U型側溝[市場単価]		据付け,無,道路用鉄筋Co側溝3種 JI S A 5372,300A 300×300×2000,50m以上(標準),無,無,無,有,再生クラッシュ	m	1			単 54号
合計							
単価							円/m

# 1次単価表

						単価使用年月	2017.06
						歩掛適用年月	2017.06
						労務調整係数	1.000-00000 0.0 0
単 7号	プレキャストU型側溝	U型側溝規格:PU-3-500A	単位	m	単位数量	1	単価
名称・規格		条件	単位	数量	単価	金額	摘要
U型側溝[市場単価]		据付け,無,道路用鉄筋Co側溝3種 JI S A 5372,500A 500×500×2000,50m以上(標準),無,無,無,有,再生クラッシュ	m	1			単 55号
合計							
単価							円/m

# 1次単価表

						単価使用年月	2017.06	
						歩掛適用年月	2017.06	
						労務調整係数	1.000-00000 0.0 0	
単 8号	プレキャストU型側溝	U型側溝規格:PU-3-500B	単位	m	単位数量	1	単価	
名称・規格		条件	単位	数量	単価	金額	摘要	
U型側溝[市場単価]		据付け,無,道路用鉄筋Co側溝3種 JIS A 5372,500B 500×600×2000,50m以上(標準),無,無,無,有,再生クラッシュ	m	1			単 56号	
合計								
単価							円/m	

# 1次単価表

						単価使用年月	2017.06	
						歩掛適用年月	2017.06	
						労務調整係数	1.000-00000 0.0 0	
単 9号	電柱よけ側溝	U型側溝規格:電柱よけ側溝300×300	単位	箇所	単位数量	1	単価	
名称・規格		条件	単位	数量	単価	金額	摘要	
U型側溝[市場単価]		据付け,無,側溝(各種),L=2000mm,1000kg/個以下,50m以上(標準),無,無,無,有,再生クラッシュ 40~0,0.157m3/	m	2.8			単 57号	
側溝 電柱よけ側溝 300×300			個	4				
蓋版 [市場単価]		据付け,蓋版(各種),40kg/枚以下,無,無,無	枚	4			単 58号	
合計								
単価							円/箇所	



# 1次単価表

						単価使用年月	2017.06
						歩掛適用年月	2017.06
						労務調整係数	1.000-00000 0.0 0
単 13号	プレキャストボックス	内幅:0.7m,内高:0.5m	単位	m	単位数量	1	単価
名称・規格		条件	単位	数量	単価	金額	摘要
ボックスカバー		据付,2.0m/個,0<B<=1.25 0<H<=1.25,基礎砕石,無し,標準	m	1			
材料費 コンクリート底板 1160×100 L=2000			枚	0.5			
合計							
単価							円/m

# 1次単価表

						単価使用年月	2017.06
						歩掛適用年月	2017.06
						労務調整係数	1.000-00000 0.0 0
単 14号	プレキャスト集水樹	樹規格:700×700 (材料支給)	単位	箇所	単位数量	1	単価
名称・規格		条件	単位	数量	単価	金額	摘要
プレキャスト集水樹		据付,400kgを超え800kg以下,有り	基	1			
合計							
単価							円/箇所

# 1次単価表

						単価使用年月	2017.06
						歩掛適用年月	2017.06
						労務調整係数	1.000-00000 0.0 0
単 15号	プレキャスト集水樹	樹規格:1000×1000 (材料支給)	単位	箇所	単位数量	1	単価
名称・規格		条件	単位	数量	単価	金額	摘要
プレキャスト集水樹		据付,1600kgを超え2200kg以下,有り	基	1			
合計							
単価							円/箇所

# 1次単価表

						単価使用年月	2017.06
						歩掛適用年月	2017.06
						労務調整係数	1.000-00000 0.0 0
単 16号	現場打ち集水樹	集水樹・街渠樹種類:現場打材,コンクリート規格:18-8-40(普通),法面作業補正:無し	単位	箇所	単位数量	1	単価
名称・規格		条件	単位	数量	単価	金額	摘要
現場打ち集水樹・街渠樹(本体)		18-8-40(普通),0.77m3超0.82m3以下,一般養生・特殊養生(練炭)	箇所	1			
鉄筋工[市場単価]		SD295A D13,一般構造物,10t未満,無し,無,無,無,補正無(鉄筋割合10%未満含む),補正無(一般構造物)	t	0.002			単 64号
合計							
単価							円/箇所

# 1次単価表

単価使用年月	2017.06
歩掛適用年月	2017.06
労務調整係数	1.000-00000 0.0 0

単 17号	側溝蓋	蓋種類:道路用鉄筋コンクリート側溝 3種 JIS A 5372	単位	枚	単位数量	1	単価	
名称・規格		条件	単位	数量	単価	金額	摘要	
蓋版 [市場単価]		据付け,道路用鉄筋Co側溝3種 JIS A 5372,300 41.2×9.5×50,無,無,無	枚	1			単 65号	
合計								
単価							円/枚	

# 1次単価表

単価使用年月	2017.06
歩掛適用年月	2017.06
労務調整係数	1.000-00000 0.0 0

単 18号	側溝蓋	蓋種類:蓋版(各種)	単位	枚	単位数量	1	単価	
名称・規格		条件	単位	数量	単価	金額	摘要	
蓋版 [市場単価]		据付け,蓋版(各種),40kg/枚以下,無,無,無	枚	1			単 66号	
合計								
単価							円/枚	

# 1次単価表

単価使用年月	2017.06
歩掛適用年月	2017.06
労務調整係数	1.000-00000 0.0 0

単 19号	側溝蓋	蓋種類:道路用鉄筋コンクリート側溝 3種 JIS A 5372	単位	枚	単位数量	1	単価	
名称・規格		条件	単位	数量	単価	金額	摘要	
蓋版 [市場単価]		据付け,道路用鉄筋Co側溝3種 JIS A 5372,500 62.2×12.5×50,無,無,無	枚	1			単 67号	
合計								
単価							円/枚	

# 1次単価表

単価使用年月	2017.06
歩掛適用年月	2017.06
労務調整係数	1.000-00000 0.0 0

単 20号	側溝蓋	蓋種類:蓋版(各種)	単位	枚	単位数量	1	単価	
名称・規格		条件	単位	数量	単価	金額	摘要	
蓋版 [市場単価]		据付け,蓋版(各種),40を超え170kg/枚以下,無,無,無	枚	1			単 68号	
合計								
単価							円/枚	

# 1次単価表

単価使用年月	2017.06
歩掛適用年月	2017.06
労務調整係数	1.000-00000 0.0 0

単 21号	側溝蓋	蓋種類:蓋版(各種)	単位	枚	単位数量	1	単価	
名称・規格		条件	単位	数量	単価	金額	摘要	
蓋版 [市場単価]		据付け,蓋版(各種),40を超え170kg/枚以下,無,無,無	枚	1			単 69号	
合計								
単価							円/枚	

# 1次単価表

単価使用年月	2017.06
歩掛適用年月	2017.06
労務調整係数	1.000-00000 0.0 0

単 22号	側溝蓋	蓋種類:蓋版(各種)	単位	枚	単位数量	1	単価	
名称・規格		条件	単位	数量	単価	金額	摘要	
蓋版 [市場単価]		据付け,蓋版(各種),40を超え170kg/枚以下,無,無,無	枚	1			単 70号	
合計								
単価							円/枚	

# 1次単価表

単価使用年月	2017.06
歩掛適用年月	2017.06
労務調整係数	1.000-00000 0.0 0

単 23号	側溝蓋	蓋種類:蓋版(各種)	単位	枚	単位数量	1	単価	
名称・規格		条件	単位	数量	単価	金額	摘要	
蓋版 [市場単価]		据付け,蓋版(各種),40を超え170kg/枚以下,無,無,無	枚	1			単 71号	
合計								
単価							円/枚	

# 1次単価表

単価使用年月	2017.06
歩掛適用年月	2017.06
労務調整係数	1.000-00000 0.0 0

単 24号	道路基準点鉦		単位	箇所	単位数量	1	単価	
名称・規格		条件	単位	数量	単価	金額	摘要	
材料費 基準点鉦			個	1				
基礎ブロック(立入防止柵)		設置	個	1				
コンクリート		無筋・鉄筋構造物,打設量10m3/日未 満かつ高2m以下,各種,養生無し,無 し	m3	0.004				
型枠		一般型枠,均しコンクリート	m2	0.06				
基礎碎石		7.5cm超12.5cm以下,再生クワッチャン 40 ~0	m2	0.1				
合計								
単価								円/箇所

# 1次単価表

単価使用年月	2017.06
歩掛適用年月	2017.06
労務調整係数	1.000-00000 0.0 0

単 25号	下層路盤(車道・路肩部)	路盤材種類:再生クワッチャン RC-40,仕 上り厚:150mm	単位	m2	単位数量	1	単価	
名称・規格		条件	単位	数量	単価	金額	摘要	
下層路盤(車道・路肩部)		125mmを超え175mm以下,再生クワッチャン RC-40	m2	1				
合計								
単価								円/m2

# 1次単価表

単価使用年月	2017.06
歩掛適用年月	2017.06
労務調整係数	1.000-00000 0.0 0

単 26号	上層路盤(車道・路肩部)	路盤材種類:粒度調整碎石 M-40,仕 上り厚:150mm	単位	m2	単位数量	1	単価	
名称・規格		条件	単位	数量	単価	金額	摘要	
上層路盤(車道・路肩部)		粒度調整碎石 M-40,125mmを超え150 mm以下	m2	1				
合計								
単価								円/m2

# 1次単価表

						単価使用年月	2017.06	
						歩掛適用年月	2017.06	
						労務調整係数	1.000-00000 0.0 0	
単 27号	不陸整正		単位	m2	単位数量	1	単価	
名称・規格		条件		単位	数量	単価	金額	摘要
不陸整正		有り, 17mm以上21mm未満, 粒度調整砕石 M-40		m2	1			
合計								
単価								円/m2

# 1次単価表

						単価使用年月	2017.06	
						歩掛適用年月	2017.06	
						労務調整係数	1.000-00000 0.0 0	
単 28号	表層(車道・路肩部)	材料種類:各種(2.30以上2.40t/m3未満),材料規格:再生密粒度As20F,舗装厚:45mm以上55mm未満,平均幅員:1	単位	m2	単位数量	1	単価	
名称・規格		条件		単位	数量	単価	金額	摘要
表層(車道・路肩部)		45mm以上55mm未満, 1.4m以上, 各種(2.30以上2.40t/m3未満), プライムコート PK-3		m2	1			
合計								
単価								円/m2

# 1次単価表

						単価使用年月	2017.06	
						歩掛適用年月	2017.06	
						労務調整係数	1.000-00000 0.0 0	
単 29号	舗装版破碎	舗装版種別:アスファルト舗装版, 舗装厚:5cm	単位	m3	単位数量	1	単価	
名称・規格		条件		単位	数量	単価	金額	摘要
舗装版破碎		アスファルト舗装版, 無し, 必要, 15cm以下, 有り		m2	1			
合計								
単価								円/m3

# 1次単価表

						単価使用年月	2017.06	
						歩掛適用年月	2017.06	
						労務調整係数	1.000-00000 0.0 0	
単 30号	殻運搬	殻種別:舗装版破碎	単位	m3	単位数量	1	単価	
名称・規格		条件		単位	数量	単価	金額	摘要
殻運搬		舗装版破碎, 機械積込(小規模土工), 有り, 8.0km以下		m3	1			
合計								
単価								円/m3



# 1次単価表

単価使用年月	2017.06
歩掛適用年月	2017.06
労務調整係数	1.000-00000 0.0 0

単 31号	殻処分	殻種別:アスファルト殻	単位	m3	単位数量	1	単価	
名称・規格		条件	単位	数量	単価	金額	摘要	
処分費(m3)		無	m3	1			単 72号	
合計								
単価							円/m3	

# 1次単価表

単価使用年月	2017.06
歩掛適用年月	2017.06
労務調整係数	1.000-00000 0.0 0

単 32号	舗装版切断	舗装版種別:アスファルト舗装版,アスファルト舗装版厚:15cm以下	単位	m	単位数量	1	単価	
名称・規格		条件	単位	数量	単価	金額	摘要	
舗装版切断		アスファルト舗装版,15cm以下	m	1				
合計								
単価							円/m	

# 1次単価表

単価使用年月	2017.06
歩掛適用年月	2017.06
労務調整係数	1.000-00000 0.0 0

単 33号	コンクリート構造物取壊し	構造物区分:鉄筋構造物,工法区分:機械施工,施工規模:10m3以上	単位	m3	単位数量	1	単価	
名称・規格		条件	単位	数量	単価	金額	摘要	
構造物とりこわし		鉄筋構造物,機械施工,10m3以上,無,必要	m3	1			単 73号	
合計								
単価							円/m3	

# 1次単価表

単価使用年月	2017.06
歩掛適用年月	2017.06
労務調整係数	1.000-00000 0.0 0

単 34号	コンクリート構造物取壊し	構造物区分:無筋構造物,工法区分:機械施工,施工規模:10m3以上	単位	m3	単位数量	1	単価	
名称・規格		条件	単位	数量	単価	金額	摘要	
構造物とりこわし		無筋構造物,機械施工,10m3以上,無,必要	m3	1			単 74号	
合計								
単価							円/m3	

# 1次単価表

単価使用年月	2017.06
歩掛適用年月	2017.06
労務調整係数	1.000-00000 0.0 0

単 35号	殻運搬	殻種別:有筋コンクリート	単位	m3	単位数量	1	単価	
名称・規格		条件	単位	数量	単価	金額	摘要	
殻運搬		Co(無筋・鉄筋)構造物ととりこわし, 人力積込, 有り, 8.0km以下	m3	1				
合計								
単価							円/m3	

# 1次単価表

単価使用年月	2017.06
歩掛適用年月	2017.06
労務調整係数	1.000-00000 0.0 0

単 36号	殻運搬	殻種別:無筋コンクリート	単位	m3	単位数量	1	単価	
名称・規格		条件	単位	数量	単価	金額	摘要	
殻運搬		Co(無筋・鉄筋)構造物ととりこわし, 人力積込, 有り, 8.0km以下	m3	1				
合計								
単価							円/m3	

# 1次単価表

単価使用年月	2017.06
歩掛適用年月	2017.06
労務調整係数	1.000-00000 0.0 0

単 37号	処分	殻種別:有筋コンクリート	単位	m3	単位数量	1	単価	
名称・規格		条件	単位	数量	単価	金額	摘要	
処分費(m3)		無	m3	1			単 75号	
合計								
単価							円/m3	

# 1次単価表

単価使用年月	2017.06
歩掛適用年月	2017.06
労務調整係数	1.000-00000 0.0 0

単 38号	処分	殻種別:無筋コンクリート	単位	m3	単位数量	1	単価	
名称・規格		条件	単位	数量	単価	金額	摘要	
処分費(m3)		無	m3	1			単 76号	
合計								
単価							円/m3	

# 1次単価表

単価使用年月	2017.06
歩掛適用年月	2017.06
労務調整係数	1.000-00000 0.0 0

単 39号	交通誘導警備員		単位	人日	単位数量	1	単価	
名称・規格		条件	単位	数量	単価	金額	摘要	
交通誘導警備員B		昼間勤務(交替要員無し)					単 77号	
			人日					
合計								
単価							円/人日	

# 1次単価表

単価使用年月	2017.06
歩掛適用年月	2017.06
労務調整係数	1.000-00000 0.0 0

単 40号	管路掘削	土質:土砂	単位	m3	単位数量	1	単価	
名称・規格		条件	単位	数量	単価	金額	摘要	
機械掘削工(ﾊﾞｯｸﾌﾗｯｸ)		排対(1次)山積0.28m3(平0.2m3)					単 78号	
			m3	1				
合計								
単価							円/m3	

# 1次単価表

単価使用年月	2017.06
歩掛適用年月	2017.06
労務調整係数	1.000-00000 0.0 0

単 41号	管路埋戻	購入土,山砂	単位	m3	単位数量	1	単価	
名称・規格		条件	単位	数量	単価	金額	摘要	
機械投入埋戻工(ﾊﾞｯｸﾌﾗｯｸ)		排対(1次)山積0.28m3(平0.2m3), 100m3					単 79号	
			m3	1				
土材料								
			m3	1				
合計								
単価							円/m3	

# 1次単価表

単価使用年月	2017.06
歩掛適用年月	2017.06
労務調整係数	1.000-00000 0.0 0

単 42号	埋戻土運搬	土質:土砂(岩塊・玉石混り土含む)	単位	m3	単位数量	1	単価	
名称・規格		条件	単位	数量	単価	金額	摘要	
発生土運搬工(4t積級・2t積級) 機械積込み		ダンプトラック 2t積級, 2km, DID区間なし, 排対(1次)山積0.28m3(平0.2m3), 良好					単 80号	
			m3	1				
整地		残土受け入れ地での処理						
			m3	1				
合計								
単価							円/m3	

# 1次単価表

単価使用年月	2017.06
歩掛適用年月	2017.06
労務調整係数	1.000-00000 0.0 0

単 43号	ます	ます材質:塩ビ,規格:φ300,深さ:H=800mm	単位	箇所	単位数量	1	単価	
名称・規格		条件	単位	数量	単価	金額	摘要	
ます設置工(塩化ビニル製) (市場単価)		ます径 300mm,5箇所未満,無,無,有		1			単 81号	
汚水樹防護蓋(φ300) T-14 蝶番ロック式 鎖付 町章入			組	1				
合計								
単価							円/箇所	

# 1次単価表

単価使用年月	2017.06
歩掛適用年月	2017.06
労務調整係数	1.000-00000 0.0 0

単 44号	取付管	取付管材質:塩ビ,規格:3.0m≦L<5.0m,管径:φ150	単位	箇所	単位数量	1	単価	
名称・規格		条件	単位	数量	単価	金額	摘要	
取付管布設および支管取付工 (市場単価)		管径 150mm,5箇所未満,無,無,無,無,無		1			単 82号	
合計								
単価							円/箇所	

# 1次単価表

単価使用年月	2017.06
歩掛適用年月	2017.06
労務調整係数	1.000-00000 0.0 0

単 45号	管路掘削	土質:土砂	単位	m3	単位数量	1	単価	
名称・規格		条件	単位	数量	単価	金額	摘要	
機械掘削工(バックホ)		排対(1次)山積0.28m3(平0.2m3)	m3	1			単 78号	
合計								
単価							円/m3	

# 1次単価表

単価使用年月	2017.06
歩掛適用年月	2017.06
労務調整係数	1.000-00000 0.0 0

単 46号	管路埋戻	購入土,山砂	単位	m3	単位数量	1	単価	
名称・規格		条件	単位	数量	単価	金額	摘要	
機械投入埋戻工(バックホ)		排対(1次)山積0.28m3(平0.2m3),100m3	m3	1			単 79号	
土材料			m3	1				
合計								
単価							円/m3	

# 1次単価表

単価使用年月	2017.06
歩掛適用年月	2017.06
労務調整係数	1.000-00000 0.0 0

単 47号	埋戻土運搬	土質:土砂(岩塊・玉石混り土含む)	単位	m3	単位数量	1	単価	
名称・規格		条件	単位	数量	単価	金額	摘要	
発生土運搬工(4t積級・2t積級) 機械積込み		ダンプトラック 2t積級, 2km, DID区間なし, 排対(1次)山積0.28m3(平0.2m3), 良好	m3	1			単 80号	
整地		残土受け入れ地での処理	m3	1				
合計								
単価							円/m3	

# 1次単価表

単価使用年月	2017.06
歩掛適用年月	2017.06
労務調整係数	1.000-00000 0.0 0

単 48号	ます撤去		単位	箇所	単位数量	1	単価	
名称・規格		条件	単位	数量	単価	金額	摘要	
ます撤去工(塩化ビニル製) H≤1.0m			箇所	1			単 83号	
合計								
単価							円/箇所	

# 1次単価表

単価使用年月	2017.06
歩掛適用年月	2017.06
労務調整係数	1.000-00000 0.0 0

単 49号	ます	ます材質:塩ビ, 規格:φ300, 深さ:H=800mm	単位	箇所	単位数量	1	単価	
名称・規格		条件	単位	数量	単価	金額	摘要	
ます設置工(塩化ビニル製) (市場単価)		ます径 300mm, 5箇所以上, 無, 無, 有	箇所	1			単 84号	
汚水樹防護蓋(φ300) T-14 蝶番ロック式 鎖付 町章入			組	1				
合計								
単価							円/箇所	

# 1次単価表

単価使用年月	2017.06
歩掛適用年月	2017.06
労務調整係数	1.000-00000 0.0 0

単 50号	管路掘削	土質:土砂	単位	m3	単位数量	1	単価	
名称・規格		条件	単位	数量	単価	金額	摘要	
機械掘削工(バックホ)		排対(1次)山積0.28m3(平0.2m3)	m3	1			単 78号	
合計								
単価							円/m3	

# 1次単価表

単価使用年月	2017.06
歩掛適用年月	2017.06
労務調整係数	1.000-00000 0.0 0

単 51号	管路埋戻	発生土	単位	m3	単位数量	1	単価	
名称・規格		条件	単位	数量	単価	金額	摘要	
機械投入埋戻工(パック)		排対(1次)山積0.28m3(平0.2m3),100m3	m3	1			単 79号	
合計								
単価							円/m3	

# 1次単価表

単価使用年月	2017.06
歩掛適用年月	2017.06
労務調整係数	1.000-00000 0.0 0

単 52号	1号人孔嵩上げ		単位	箇所	単位数量	1	単価	
名称・規格		条件	単位	数量	単価	金額	摘要	
蓋(受枠とも)調整コンクリートブロック据付工		調整コンクリートブロックを使用する,標準(1.0)	組	1			単 85号	
蓋(受枠とも)調整コンクリートブロック据付工		調整コンクリートブロックを使用する,標準(1.0)	組	1			単 85号	
合計								
単価							円/箇所	

# 1次単価表

単価使用年月	2017.06
歩掛適用年月	2017.06
労務調整係数	1.000-00000 0.0 0

単 53号	交通誘導警備員		単位	人日	単位数量	1	単価	
名称・規格		条件	単位	数量	単価	金額	摘要	
交通誘導警備員B		昼間勤務(交替要員無し)	人日				単 77号	
合計								
単価							円/人日	











## 2次単価表

単価使用年月	2017.06
歩掛適用年月	2017.06
労務調整係数	1.000-00000 0.0 0

単 62号	材料費		単位	枚	単位数量		1	単価	
名称・規格		条件	単位	数量	単価	金額	摘要		
材料費 コンクリート底板 1160×100 L=2000			枚	1					
合計									
単価								円/枚	

## 2次単価表

単価使用年月	2017.06
歩掛適用年月	2017.06
労務調整係数	1.000-00000 0.0 0

単 63号	自由勾配側溝 [市場単価]	1000を超え2000kg/個以下, 18-8-40(普通), 0m3/10m, 50m以上(標準), 無, 無, 有, 再生クラッシュラン 40~0, 1.74m3/1	単位	m	単位数量		10	単価	
名称・規格		条件	単位	数量	単価	金額	摘要		
排水構造物工 自由勾配側溝 L2000 1000を超え2000kg以下			m	10					
側溝 自由勾配側溝 700×700 L=2000			個	5					
再生クラッシュラン RC-40			m3	2.088					
諸雑費(まるめ)			式	1					
合計									
単価								円/m	









## 2次単価表

						単価使用年月	2017.06	
						歩掛適用年月	2017.06	
						労務調整係数	1.000-00000 0.0 0	
単 72号	処分費(m3)	無	単位	m3	単位数量	100	単価	
名称・規格		条件	単位	数量	単価	金額	摘要	
処分費 As殻 中間処理			m3	100				
合計								
単価							円/m3	

## 2次単価表

						単価使用年月	2017.06	
						歩掛適用年月	2017.06	
						労務調整係数	1.000-00000 0.0 0	
単 73号	構造物とりこわし	鉄筋構造物,機械施工,10m3以上,無, 無,必要	単位	m3	単位数量	1	単価	
名称・規格		条件	単位	数量	単価	金額	摘要	
構造物とりこわし工 鉄筋構造物 機械施工			m3	1				
合計								
単価							円/m3	

## 2次単価表

						単価使用年月	2017.06	
						歩掛適用年月	2017.06	
						労務調整係数	1.000-00000 0.0 0	
単 74号	構造物とりこわし	無筋構造物,機械施工,10m3以上,無, 無,必要	単位	m3	単位数量	1	単価	
名称・規格		条件	単位	数量	単価	金額	摘要	
構造物とりこわし工 無筋構造物 機械施工			m3	1				
合計								
単価							円/m3	

## 2次単価表

						単価使用年月	2017.06	
						歩掛適用年月	2017.06	
						労務調整係数	1.000-00000 0.0 0	
単 75号	処分費(m3)	無	単位	m3	単位数量	100	単価	
名称・規格		条件	単位	数量	単価	金額	摘要	
処分費 Co殻(有筋) 中間処理			m3	100				
合計								
単価							円/m3	



## 2次単価表

						単価使用年月	2017.06	
						歩掛適用年月	2017.06	
						労務調整係数	1.000-00000 0.0 0	
単 76号	処分費(m3)	無	単位	m3	単位数量	100	単価	
名称・規格		条件	単位	数量	単価	金額	摘要	
処分費 Co殻(無筋) 中間処理			m3	100				
合計								
単価							円/m3	

## 2次単価表

						単価使用年月	2017.06	
						歩掛適用年月	2017.06	
						労務調整係数	1.000-00000 0.0 0	
単 77号	交通誘導警備員B	昼間勤務(交替要員無し)	単位	人日	単位数量	1	単価	
名称・規格		条件	単位	数量	単価	金額	摘要	
交通誘導警備員B			人					
合計								
単価							円/人日	

## 2次単価表

						単価使用年月	2017.06	
						歩掛適用年月	2017.06	
						労務調整係数	1.000-00000 0.0 0	
単 78号	機械掘削工(バックホ)	排対(1次)山積0.28m3(平0.2m3)	単位	m3	単位数量	100	単価	
名称・規格		条件	単位	数量	単価	金額	摘要	
土木一般世話役			人					
普通作業員			人					
バックホ[カーブ]排対(1次) 山積0.28m3(平積0.2m3)			時間				単 86号	
諸雑費(まるめ)			式	1				
合計								
単価							円/m3	



## 2次単価表

						単価使用年月	2017.06	
						歩掛適用年月	2017.06	
						労務調整係数	1.000-00000 0.0 0	
						単 82号	取付管布設および支管取付工 (市場単価)	管径 150mm, 5箇所未満, 無, 無, 無, 無, 無
名称・規格		条件	単位	数量	単価	金額	摘要	
取付管布設及び支管取付工(材工共) 管径150			箇所	1				
合計								
単価							円/箇所	

## 2次単価表

						単価使用年月	2017.06	
						歩掛適用年月	2017.06	
						労務調整係数	1.000-00000 0.0 0	
						単 83号	ます撤去工(塩化ビニル製) H≦1.0m	
名称・規格		条件	単位	数量	単価	金額	摘要	
土木一般世話役			人					
特殊作業員			人					
普通作業員			人					
諸雑費			式	1				
合計								
単価							円/箇所	

## 2次単価表

						単価使用年月	2017.06	
						歩掛適用年月	2017.06	
						労務調整係数	1.000-00000 0.0 0	
単 84号	ます設置工(塩化ビニル製) (市場単価)	ます径 300mm,5箇所以上,無,無,有	単位	箇所	単位数量	1	単価	
名称・規格		条件	単位	数量	単価	金額	摘要	
塩化ビニル製ます設置工(材工共) ます(径300)			箇所	1				
塩化ビニル製ます設置工 加算額 鋳鉄製防護蓋設置費(手間のみ)			箇所	1				
合計								
単価							円/箇所	

## 2次単価表

						単価使用年月	2017.06	
						歩掛適用年月	2017.06	
						労務調整係数	1.000-00000 0.0 0	
単 85号	蓋(受枠とも) 調整コンクリートブロック据付工	調整コンクリートブロックを使用する,標準(1 .0)	単位	組	単位数量	1	単価	
名称・規格		条件	単位	数量	単価	金額	摘要	
土木一般世話役			人					
特殊作業員			人					
普通作業員			人					
トラックレン[油圧伸縮シブ型] 4.9t吊			日					
諸雑費(率+まるめ)			式	1				
合計								
単価							円/組	

## 本工事費内訳書（実施設計）

工事名	平成29年度被災市街地復興土地区画整理事業公共施設整備工事（代々崎浜B地区）（2工区）				事業区分	水道工事	
工事区分・工種・種別・細別	規格	単位	数量	単価	金額	数量・金額増減	摘要
上水道工事(1)							
開削工		式	1.0				
管路土工		式	1.0				
管路掘削		式	1.0				
発生土処理		式	1.0				
管路埋戻	購入土	式	1.0				
管路埋戻	発生土	式	1.0				
給水管工事		式	1.0				
管材		式	1.0				
管工事		式	1.0				
仮設工		式	1.0				
交通管理工		式	1.0				
交通誘導警備員		人					

## 本工事費内訳書（実施設計）

工事名	平成29年度被災市街地復興土地区画整理事業公共施設整備工事（代々崎浜B地区）（2工区）				事業区分	水道工事	
工事区分・工種・種別・細別	規格	単位	数量	単価	金額	数量・金額増減	摘要
直接工事費							
共通仮設		式	1.0				
共通仮設費		式	1.0				
運搬費		式	1.0				
運搬費		式	1.0				
技術管理費		式	1.0				
技術管理費		式	1.0				
共通仮設費（率計上）		式	1.0				
純工事費		式	1.0				
現場管理費		式	1.0				
工事原価		式	1.0				
一般管理費等		式	1.0				
工事価格		式	1.0				
消費税額及び地方消費税額		式	1.0				
工事費計		式	1.000				

## 一式当り内訳書

単価使用年月	2017.06
歩掛適用年月	2017.06
労務調整係数	1.000-00000 0.0 0

内 1号	管路掘削							
	名称・規格	条件	単位	数量	単価	金額	数量・金額増減	摘要
	管路掘削 バックホウ 山積0.28m3(平積0.2m3)		m3	8				単 2号
	合計							

## 一式当り内訳書

単価使用年月	2017.06
歩掛適用年月	2017.06
労務調整係数	1.000-00000 0.0 0

内 2号	発生土処理							
	名称・規格	条件	単位	数量	単価	金額	数量・金額増減	摘要
	発生土運搬費	2t積 BH山積0.28m3,なし,2.0km以下,良好	m3	7				単 3号
	整地	残土受け入れ地での処理	m3	7				
	合計							

## 一式当り内訳書

単価使用年月	2017.06
歩掛適用年月	2017.06
労務調整係数	1.000-00000 0.0 0

内 3号	管路埋戻		購入土					
	名称・規格	条件	単位	数量	単価	金額	数量・金額増減	摘要
	管路埋戻 (機械埋戻・バックホウ),山積0.28m3(平積0.2m3)		m3	7				単 4号
	合計							

## 一式当り内訳書

単価使用年月	2017.06
歩掛適用年月	2017.06
労務調整係数	1.000-00000 0.0 0

内 4号	管路埋戻		発生土					
	名称・規格	条件	単位	数量	単価	金額	数量・金額増減	摘要
	管路埋戻 (機械埋戻・バックホウ),山積0.28m3(平積0.2m3)		m3	2				単 5号
	合計							

# 一式当り内訳書

単価使用年月	2017.06
歩掛適用年月	2017.06
労務調整係数	1.000-00000 0.0 0

内 5号	管 材							
名称・規格	条件	単位	数量	単価	金額	数量・金額増減	摘要	
[ ] HPPE用EFサドル付分水栓 φ150×20		ヶ	2					
[ ] HPPE用EFサドル付分水栓 φ50×20		ヶ	5					
[ ] PP管 φ20		m	36					
[ ] メーター用回転 φ20		ヶ	14					
[ ] ボール式止水栓 φ20		ヶ	7					
[ ] 止水栓筐 φ75 h=450~600		ヶ	7					
[ ] 保温フェープ φ20		m	36					
明示フェープ 青地白文字 巾50		m	26					
標示シート 青地白文字 巾400		m	26					
合計								

# 一式当り内訳書

単価使用年月	2017.06
歩掛適用年月	2017.06
労務調整係数	1.000-00000 0.0 0

内 6号	管 工 事							
名称・規格	条件	単位	数量	単価	金額	数量・金額増減	摘要	
サドル分水栓建込み	20mm, ポリエチレン管, 150	箇所	2				単 6号	
サドル分水栓建込み	20mm, ポリエチレン管, 50	箇所	5				単 7号	
ポリエチレン管据付工	標準継手, φ 20mm	m	36				単 8号	
ポリエチレン管継手工	標準継手, φ 20mm	口	14				単 9号	
ポリエチレン管切断工	φ 20mm	口	7				単 10号	
止水栓取付	20mm, PP用, 止水栓+筐	箇所	7				単 11号	
管明示フェープ工(ポリエチレン管)	φ 50mm	m	26				単 12号	
管明示シート工		m	26				単 13号	
合計								

# 1 次単価表

						単価使用年月	2017.06	
						歩掛適用年月	2017.06	
						労務調整係数	1.000-00000 0.0 0	
単 1号	交通誘導警備員		単位	人	単位数量	1	単価	
名称・規格		条件	単位	数量	単価	金額	摘要	
交通誘導警備員B			人					
合計								
単価							円/人	

# 2 次単価表

						単価使用年月	2017.06	
						歩掛適用年月	2017.06	
						労務調整係数	1.000-00000 0.0 0	
単 2号	管路掘削 バックホウ 山積0.28m3(平積0.2m3)		単位	m3	単位数量	100	単価	
名称・規格		条件	単位	数量	単価	金額	摘要	
土木一般世話役			人					
普通作業員			人					
バックホウ運転 ｸｰﾗｰ型 山積0.28m3(平積0.2m3)			時間				単 14号	
諸雑費(まるめ)			式	1				
合計								
単価							円/m3	



## 2次単価表

						単価使用年月	2017.06	
						歩掛適用年月	2017.06	
						労務調整係数	1.000-00000 0.0 0	
単 3号	発生土運搬費	2t積 BH山積0.28m3, なし, 2.0Km以下, 良好	単位	m3	単位数量	10	単価	
名称・規格		条件	単位	数量	単価	金額	摘要	
ダンプトラック2t運転		良好	日				単 15号	
合計								
単価							円/m3	

## 2次単価表

						単価使用年月	2017.06	
						歩掛適用年月	2017.06	
						労務調整係数	1.000-00000 0.0 0	
単 4号	管路埋戻 (機械埋戻・バックホ), 山積0.28m3 (平積0.2m3)		単位	m3	単位数量	100	単価	
名称・規格		条件	単位	数量	単価	金額	摘要	
土木一般世話役			人					
普通作業員			人					
バックホ運転 クロー型 山積0.28m3 (平積0.2m3)			時間				単 14号	
クハ 運転			日				単 16号	
山砂 不洗			m3	100				
諸雑費(まるめ)			式	1				
合計								
単価							円/m3	







## 2次単価表

単価使用年月	2017.06
歩掛適用年月	2017.06
労務調整係数	1.000-00000 0.0 0

単 13号	管明示シート工		単位	m	単位数量	100	単価	
名称・規格		条件	単位	数量	単価	金額	摘要	
普通作業員								
			人					
合計								
単価								円/m

# — 特記仕様書 —

## 施工条件明示書

工事番号	七復第17-119号	工事名	平成29年度 被災市街地復興土地区画整理事業公共施設整備工事(代々橋B地区)3工区	事務所名	宮城県七ヶ浜町 復興推進課
項目	条件	内容	施工方法	備考	
1 共通仕様書の適用		本工事は、宮城県土木部制定「共通仕様書」を適用するほか、本特記仕様書により施工するものとする。仕様書の記載内容の優先は、「特記仕様書」「共通特記仕様書」「共通仕様書」の順とする。			
2 主任技術者及び監理技術者(以下、配置技術者という。)の配置	(1) 現場施工に着手する日の指定 (配置技術者の配置要件の特例) ※平成25年4月1日以降適用「現場施工の着手日を指定した工事における配置技術者の配置要件の特例について」				
	○ある	平成 年 月 日 (「3 工程関係」に条件がない場合は、期日以前の着手も可能)			
	○ある	請負者が着手日を選択出来る工事(フレックス工事) 契約日から○○日以内 土木工事共通特記仕様書第1編1-1-4によること。			
	○ない	請負者は、現場施工に着手する日の指定がない限り、原則として、契約書に定める工期の初日から30日以内に現場施工に着手しなければならない。(共通仕様書第1編共通編第1章総則1-1-8)			
	○ない	上記現場施工に着手する日の前日までの期間において、工事準備等を含め工事現場が不稼働であることが明確な場合は、配置技術者の工事現場への専任は要しない。 出納局契約課ホームページ参照のこと。http://www.pref.miyagi.jp/keiyaku/kk50.htm			
3 工程関係					
(1) 関連工事による施工時期の調整	●ある ○ない	宮城県発注の防潮堤工事との工程調整について	施工業者との協議により調整すること。		
(2) 施工時期による制限	○ある ●ない				
(3) 関係機関等との協議の未成立	○ある ●ない				
(4) 関係機関等との協議結果、特定条件の付加	●ある ○ない				
4 公害対策関係					
(1) 施工方法、機械施設、作業時間等の制限	●ある ○ない	作業時間の制限について	9時～17時にて施工すること。また、通勤、通学時間帯は避けること		
5 安全対策関係					
(1) 交通安全施設等の指定	●ある ○ない	必要な箇所には交通誘導員を配置し、工事区域には安全対策をすること。	交通誘導員を配置すること。		
(2) 占用埋設物との近接工事による 施工方法、作業時間の制限	●ある ○ない	既存埋設物について	施工前、施工時は占用埋設物に支障がないことを確認すること。		
6 排水工関係					
(1) 濁水、湧水処理のための特別な対策の必要性	○ある ●ない				
7 建設副産物対策関係					
(1) 共通事項		下記の処理・処分は設計積算上の条件明示であり、処理施設を指定するものではない。なお、下記によらない場合は、監督職員と協議すること。また、処理・処分に先立ち処分場等の受入れの可否を確認すること。なお、廃棄物の処理及び清掃に関する法律)を遵守すること(環境省または循環型社会推進課のHPを参照)。 工事現場内及び工事現場間で再利用する場合は、施工管理及び契約方法等については、施工計画打合せ時に監督職員と協議すること。			
		処理・処分する場所	処理・処分方法	距離	制限時間
(2) 建設発生土 (建設汚泥)	処理・処分	●ある ○ない	指定する七ヶ浜町内の土地	搬入地での整地	2.0 km 9時 00分 ~ 16時 30分
(3) 建設発生土以外の 建設副産物	処理・処分	●ある ○ない	コンクリート塊	宮城りんくうアスコン(株)多賀城工場	8.0km以下 9時 00分 ~ 16時 30分
		●ある ○ない	アスファルト塊	宮城りんくうアスコン(株)多賀城工場	8.0km以下 9時 00分 ~ 16時 30分
		○ある ●ない	建設発生木材		km 時 分 ~ 時 分
		○ある ●ない	建設汚泥		km 時 分 ~ 時 分
		○ある ●ない	その他		km 時 分 ~ 時 分
(4) 再生材の利用	●ある ○ない	種類・数量	再生砕石、再生密粒As		
8 工事現場のイメージアップ	○ある ○ない	内容 イメージアップの具体的な実施内容、実施期間については、施工計画書に明記し、監督職員と協議すること。			
9 品質証明					
(1) 品質証明書および施工プロセス品質確認 チェックリストの対象	○ある ○ない	請負工事費が、1億5千万円以上の工事および発注者が必要と認める工事。 土木工事共通特記仕様書第3編1-1-9および品質証明実施要領によること。			
(2) 施工プロセス品質確認チェックリストの対象	○ある ○ない	上記に該当せず、請負工事費が1億円以上の工事。 土木工事共通特記仕様書第3編1-1-9および品質証明実施要領によること。			
10 標準的な設計図書による発注方式	○ある ○ない	土木工事共通特記仕様書第3編1-1-14によること。			
11 資材関係					
(1) 生コンクリート	生コンクリートの使用に当たっては、「宮城県生コンクリート品質管理監査会議」が交付する「品質管理監査合格証」を有する工場の製品、又は同等以上の品質管理を行っていることが認められる工場の製品を使用すること。				
(2) 購入土	購入土を使用する場合は、材料承諾時に「採石法第33条による採取計画認可書の写し」、又は「砂利採取法第16条の採取計画認可書の写し」を提出すること。				
(3) 宮城県グリーン製品の利用 「宮城県グリーン製品」利用推進指針によること。 「宮城県グリーン製品」を使用した場合は、請負者は環境政策課HPより「チェックリスト」をダウンロードし、使用材料や数量等を入力後、工事完了後に監督職員に提出(電子メール)すること。	必須	1. 植生基盤材等、視線誘導標、型枠用合板は、原則として宮城県グリーン製品を用いること。 ○ある ●ない 2. 盛土材、埋め戻し材 ○ある ●ない 3. その他( ) ○ある ●ない 4. その他( )			
(4) 現場吹付法砕工	吹付モルタルにおける圧縮強度の規格値は、18N/mm2以上とする。				
12 その他					
(1) 舗装の下請制限について	○ある ●ない	土木工事共通特記仕様書第1編1-1-3によること。			
(2) 「ダンプ土砂運搬等下請を行う工事における 工事費内訳調査」の対象の有無	●ある ○ない	本工事は「ダンプ土砂運搬等下請を行う工事における工事費内訳調査」の対象工事であり、請負者は、調査票等に必要事項を正確に記入し発注者に提出する他、ダンプ土砂運搬等下請負契約に関する関係書類を提出すること。 請負者が本工事の一部について下請契約を締結する場合には、請負者は、当該工事の受注者(当該下請工事の一部に係る二次以降の下請負人を含む)も同様の義務を負う旨を周知すること。			
(3) 三者会議の対象の有無	○ある ●ない	本工事は、工事着手前等に当該工事の発注者、施工者、詳細設計等を担当した設計者が参加して、設計図書と現場の整合性の確認及び設計意図の伝達等を行う「三者会議」を設置する対象工事である。 土木工事共通特記仕様書第3編1-1-5によること。			
(4) 貸与資料の有無	○ある ●ない	本仕様書によるものほか工事施工に関して必要な資料として工事契約後下記の資料を貸与する。 ( ) 貸与資料( )			
(5) 発注者支援(工事監督支援業務)対象の有無	●ある ○ない	工事監督支援業務の受注者が現場監督支援する場合、工事請負者に対し「工事打合せ簿」により担当技術者(所属会社等名・氏名)の通知を行うこと。			
(6) 工事写真の電子化の対象の有無	○ある ●ない	本工事の工事写真の作成は、原則として、デジタル写真管理情報基準(案)に基づき電子とすること。ただし、予定価格が8,000万円未満の場合は、監督員との協議により、従来の紙による作成も認めることとする。			
(7) 工事実績情報システム(コリンズ)登録	請負者は、工事請負代金額が500万円以上の工事について、工事実績情報サービス(CORINS)に基づき、受注・変更・完成・訂正時に工事実績情報として「工事カルテ」を作成し登録申請を行うこと。				
(8) 工事書類の簡素化の試行について	○ある ●ない	1. 本工事は、工事書類の簡素化を目的とした試行対象工事である。 2. 「宮城県土木部における工事書類簡素化一覧表」に基づき実施するものとする。また、工事打合せ簿、材料確認書、段階確認書、立会簿、夜間・休日作業届の書類を提出については、電子メール活用を基本とする。 3. これらに定められていない場合は、監督職員と協議するものとする。			

# 東日本大震災に伴う特例制度

項 目	条 件	内 容	施 行 方 法	備 考
<b>13 積算基準及び設計単価の適用期日</b>				
(1) 積算基準及び設計単価の適用について	●ある ○ない	積算基準及び設計単価は公告日の前月の基準及び単価としている。		
(2) 工事請負契約締結後における設計単価の変更	●ある ○ない	本工事は、当初工事請負契約締結後において、契約日を基準日として設計単価の設計変更を行うこととする。 なお、設計変更の対象は、資材単価・労務単価及び機械単価等の設計単価とする。		
<b>14 被災地以外からの労働者確保に要する間接費の設計変更の運用</b>				
(1) 労働者確保に関する積算方法の試行工事	○ある ●ない	<p>1 本工事は、「共通仮設費(率分)のうち管理費」及び「現場管理費のうち労務管理費」の下記に示す費用(以下「実績変更対象間接費」という。)について、契約締結後、労働者確保に要する方策に変更が生じ、宮城県土木部においては土木工事標準積算基準(宮城県土木部)に基づく金額相当では適正な工事の実施が困難になった場合は、実績変更対象間接費の支出実績を踏まえて最終積算変更時点で設計変更する「労働者確保に関する積算方法の工事」である。</p> <p>管理費:労働者送迎費、宿泊費、借上費 労務管理費:募集及び解散に要する費用、貸金以外の食事、通勤等に要する費用</p> <p>2 本工事は、予定価格の算出の基礎とした設計額(宮城県土木部においては、土木工事標準積算基準に基づき算出した額)における実績変更対象間接費の割合は次のとおりである。</p> <p>1) 共通仮設費(率分)に占める実績変更対象間接費(労働者送迎費、宿泊費、借上費)の割合: <b>0.00%</b> 2) 現場管理費に占める実績変更対象間接費(募集及び解散に要する費用、貸金以外の食事、通勤等に要する費用)の割合: <b>0.00%</b></p> <p>3 受注者は、実績変更対象間接費の支出実績を踏まえて設計変更を希望する場合は、実績変更対象間接費に係る費用の内訳を記載した「労働者確保に係る実績報告書(様式1)」及び実績変更対象間接費について実際に支払った全ての証明書類(領収書、領収書の出ないものは金額の適切性を証明する金額計算書など。)を監督員に提出し、設計変更の内容について協議するものとする。</p> <p>4 受注者の責めによる工事工程の遅れ等受注者の責めに帰すべき事由による増加費用については、設計変更の対象としない。</p> <p>5 発注者は、実績変更対象間接費の支出実績を踏まえて設計変更する場合、受注者が実績変更対象間接費について実際に支払った額のうち証明書類において確認された費用から、宮城県土木部においては土木工事標準積算基準(宮城県土木部)に基づき算出した額における実績変更対象間接費を差し引いた費用を加算して算出する。なお、全ての証明書類の提出がない場合であっても、提出された証明書類をもって設計変更を行うものとする。</p> <p>6 受注者から提出された資料に虚偽の申告があった場合については、法的措置及び入札参加資格制限等の措置を行う場合がある。</p> <p>7 受注者は、実績変更対象間接費にかかる設計変更について疑義が生じた場合は、監督員と協議するものとする。</p>		
(2) 労働者宿舎設置に関する積算方法の試行工事	○ある ●ない	本工事は、「労働者宿舎設置に関する試行要領」(以下試行要領)の対象工事である。 労働者宿舎の設置を希望する場合については、「試行要領」に基づき監督職員と事前に協議すること。		
<b>15 遠隔地からの建設資材調達に係る設計変更</b>				
(1) 遠隔地からの建設資材調達に係る設計変更	○ある ●ない	<p>下記の建設資材は、通常地域内から調達することを想定しているが、安定的な確保を図るために、当該調達地域以外から調達せざるを得ない場合には、事前に監督職員と協議するものとする。また、購入費及び輸送費に要した費用については、証明書類(契約書及び納品書等)を添付するものとする。なお、添付する証明書類(契約書及び納品書等)は原本を提示(写しの提出)とし、受注者名、納品者名、使用資材名、規格・形状、使用(納品)日、使用(納品)数量等が記載されている物を監督員に提出し、その費用について設計変更することとする。</p> <p>購入費の対象は、生コンクリート・アスファルト合材・石材等(山砂、砕石、捨石、被覆石等)とする。 輸送費の対象は、仮設材(鋼矢板等)とする。</p>	<p>受注者は、購入費及び輸送費を変更したい場合は、「工事打合せ簿」に次の事項を記載し発注者に提出し協議するものとする。</p> <p>1 地域内及び基地に、建設資材がないことを証明する資料(打合せメモ等)</p> <p>2 遠隔地から購入及び輸送する建設資材の名称・規格及び製造・生産工場の名称(使用材料の建設資材名及び規格・形状等の証明資料「品質証明」)</p> <p>3 遠隔地から建設資材を購入及び輸送する理由</p> <p>4 製造・生産工場を選定した理由</p> <p>5 見積り書</p> <p>6 その他、必要と思われる事項</p>	
<b>16 施工箇所が点在する工事の間接費の積算</b>				
(1) 施工箇所が点在する工事積算方法の試行の対象工事	○ある ●ない	本工事は、施工箇所が点在する工事であり、共通仮設費及び現場管理費について標準積算と施工実態に乖離が考えられるため、「○○地区(施工箇所○○、○○)、△△地区(施工箇所○○)、□□地区(施工箇所○○)(以下、対象地区という)」ごとに共通仮設費及び現場管理費を算出する「施工箇所が点在する工事積算方法の試行」の対象工事である。	本工事における共通仮設費の金額は、対象地区毎に算出した共通仮設費を合計した金額とする。また、現場管理費の金額も同様に、対象地区毎に算出した現場管理費を合計した金額とする。なお、共通仮設費率及び現場管理費率の補正(大都市、施工地域等)については、対象地区毎に設定する。	
<b>17 その他</b>				
(1) 機械損料の補正について	●ある ○ない	本工事で使用するブルドーザ(リッパ装置付きブルドーザを除く)、バックホウ、ダンプトラック(建設専用ダンプトラックを除く)については運転1時間(日)当たりの損料に105/100を乗じている。		
(2) 土砂等建設資材を供給元で引取る場合の積算の取扱い	○ある ●ない	・本工事の施工において、調達(購入)する予定の○○の設計単価は、現場持込価格(単価)としている。 ただし、契約後、施工計画に基づき、○○の調達条件について異なる場合は、監督職員と協議すること。 ・資材搬入において、標準作業以外の作業(現場外の仮置き等)が生じる場合は、監督職員と協議すること。		
(3) 東日本大震災の復旧・復興事業等における積算方法等に関する試行について	●ある ○ない	<p>間接工事費(共通仮設費及び現場管理費)について、工事量の増大による資材やダンプトラック等の不足による作業効率の低下等により現場の実支出が増大し、積算基準による積算と乖離が生じていることが確認されたため、積算基準書等により各工種区分に従って対象額ごとに求めた共通仮設費率及び現場管理費率に、それぞれ以下の補正係数を乗じている。</p> <p>補正係数 共通仮設費:1.5 現場管理費:1.2</p>		

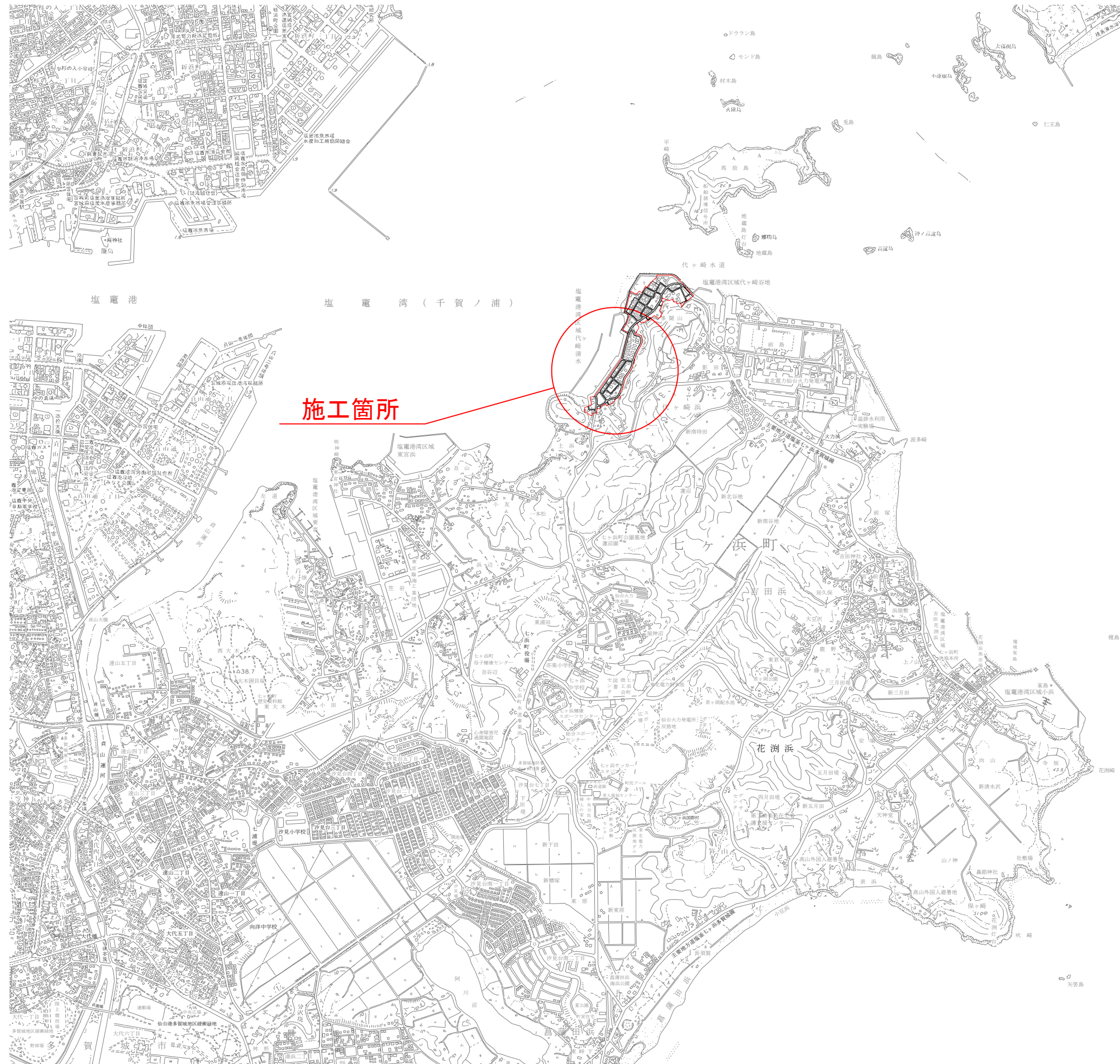
# 特記事項

1 追加事項1				
(1) 追加	宅地擁壁、庭木等の付近での施工について	施工前に調査(損傷の有無や高さ)を行い、施工による損傷、影響がないことを確認すること。		
(2) 追加	土地区画整理事業に係る個人の補償工事との施工時期調整について	補償工事の施工時期が個人の都合に左右されるため、復興推進課及び個人と調整をおこなう工事着手すること。		
(3) 追加	現場代理人の兼務について	条件を満たす場合は、現場代理人の兼務を認める。		
(4) 追加				
(5) 追加				
2 追加事項2				
(1) 追加				
(2) 追加				
(3) 追加				
(4) 追加				
(5) 追加				
3 追加事項3				
(1) 追加				
(2) 追加				
(3) 追加				
(4) 追加				
(5) 追加				
4 追加事項4				
(1) 追加				
(2) 追加				
(3) 追加				
(4) 追加				
(5) 追加				
5 追加事項5				
(1) 追加				
(2) 追加				
(3) 追加				
(4) 追加				
(5) 追加				
6 追加事項6				
(1) 追加				
(2) 追加				
(3) 追加				
(4) 追加				
(5) 追加				
7 追加事項7				
(1) 追加				
(2) 追加				
(3) 追加				
(4) 追加				
(5) 追加				
8 追加事項8				
(1) 追加				
(2) 追加				
(3) 追加				
(4) 追加				
(5) 追加				
9 追加事項9				
(1) 追加				
(2) 追加				
(3) 追加				
(4) 追加				
(5) 追加				

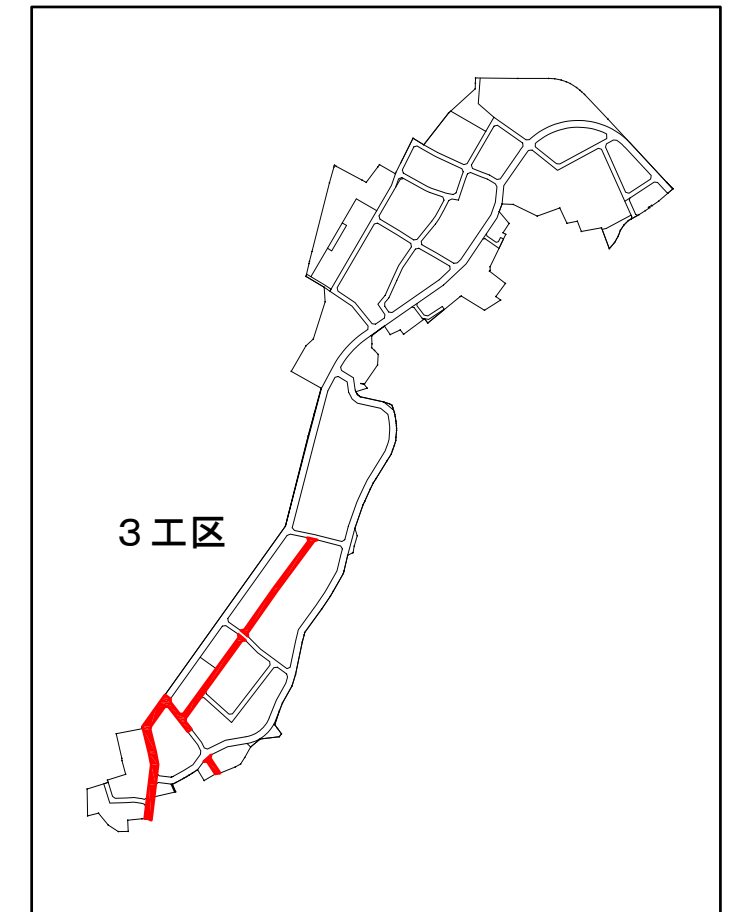


# 位置図

S=1:20,000



# 施工箇所図



施工箇所

3工区

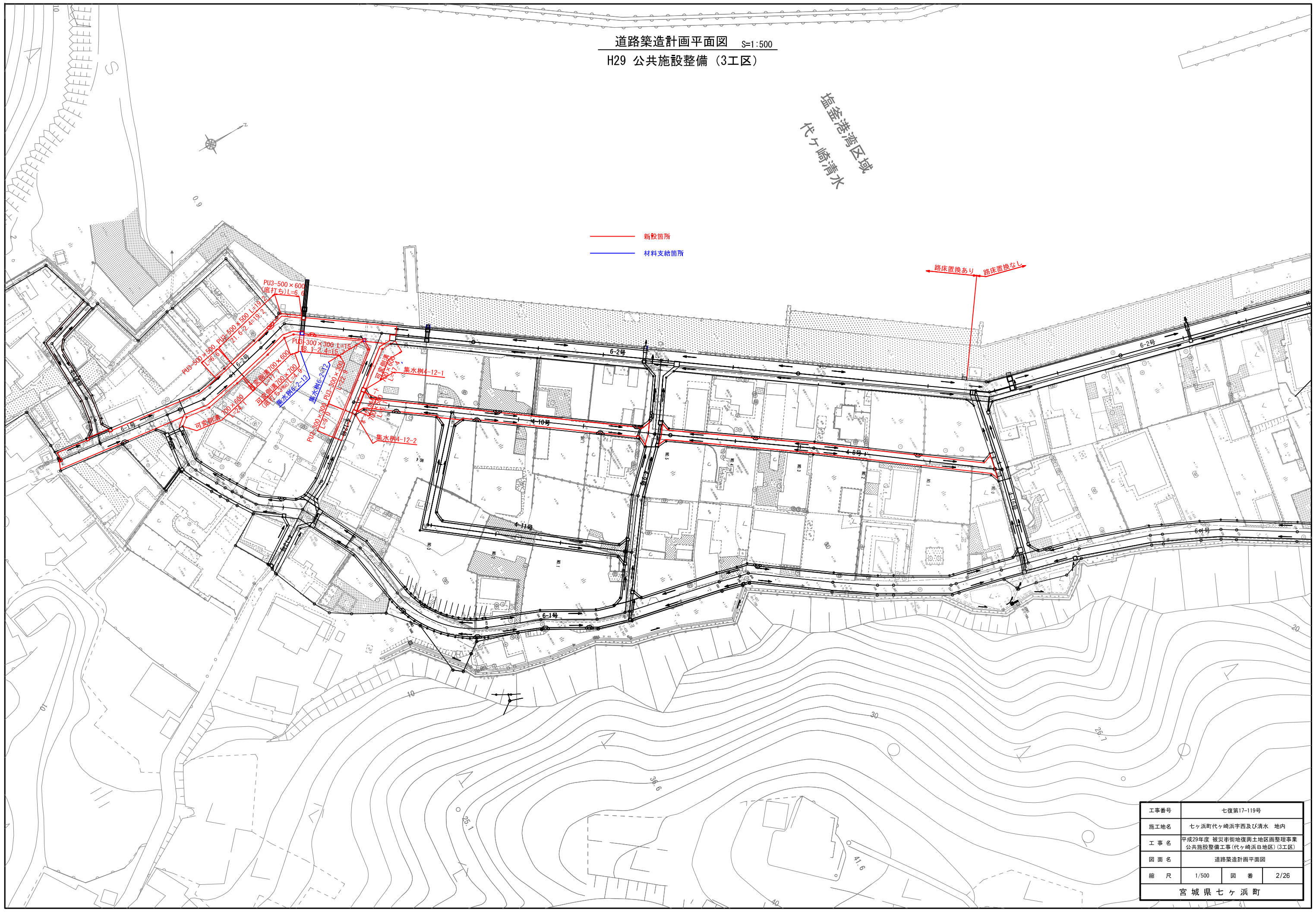
工事番号	七復第17-119号		
施工地名	七ヶ浜町代ヶ崎浜字西及び清水 地内		
工事名	平成29年度被災市街地復興土地区画整理事業 公共施設整備工事(代ヶ崎浜日地区)(3工区)		
図面名	位置図		
縮尺	1:20,000	図番	1/26
宮城県七ヶ浜町			

道路築造計画平面図 S=1:500  
H29 公共施設整備 (3工区)

塩釜港湾区域  
代々崎清水

— 新設箇所  
— 材料支給箇所

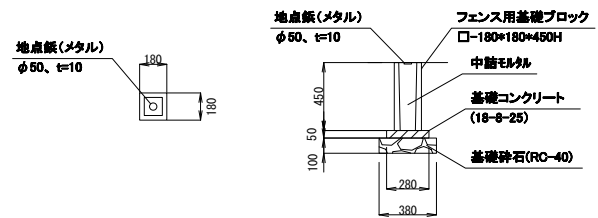
← 路床置換あり 路床置換なし



工事番号	七復第17-119号		
施工地名	七ヶ浜町代々崎浜字西及び清水 地内		
工事名	平成29年度 被災市街地復興土地区画整理事業 公共施設整備工事(代々崎浜B地区)(3工区)		
図面名	道路築造計画平面図		
縮尺	1/500	図番	2/26
宮城県七ヶ浜町			

# 七ヶ浜町道路基準点鉄詳細図

(S=1:25)

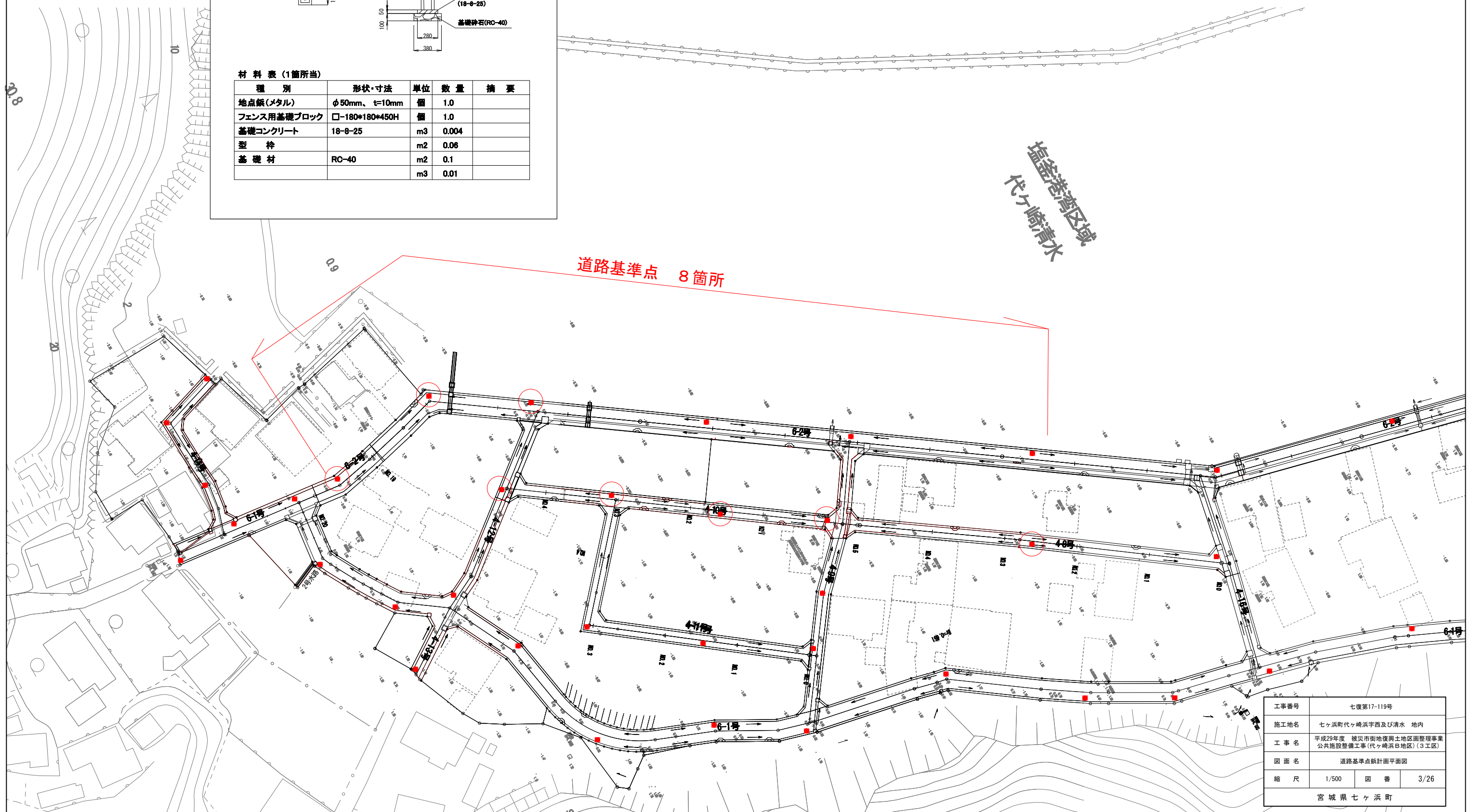


材料表 (1箇所当)

種別	形状・寸法	単位	数量	摘要
地点鉄(メタル)	φ50mm、t=10mm	個	1.0	
フェンス用基礎ブロック	□-180*180*450H	個	1.0	
基礎コンクリート	18-8-25	m <sup>3</sup>	0.004	
型枠		m <sup>2</sup>	0.06	
基礎材	RC-40	m <sup>2</sup>	0.1	
		m <sup>3</sup>	0.01	

# 道路基準点鉄計画平面図

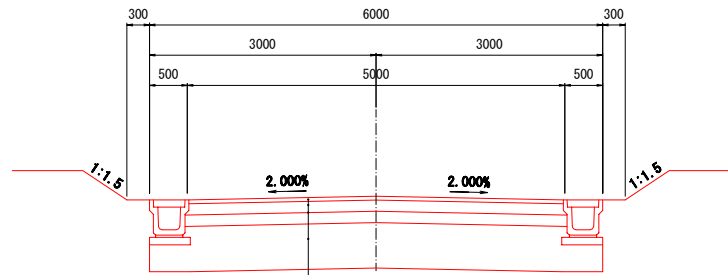
S=1:500



工事番号	七復第17-119号		
施工地名	七ヶ浜町代ヶ崎浜宇西及び清水 地内		
工事名	平成29年度 被災市街地復興土地区画整理事業 公共施設整備工事(代ヶ崎浜B地区)(3工区)		
図面名	道路基準点鉄計画平面図		
縮尺	1/500	図番	3/26
宮城県七ヶ浜町			

道路標準断面図

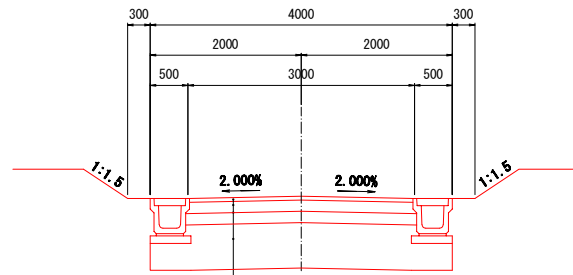
6m道路  
4種4級



車道舗装

表層工（再生密粒度アスコン(20F)）	t=5cm
上層路盤工（粒状調整砕石 M-40）	t=15cm
下層路盤工（再生カラチャーラ R0-40）	t=15cm
4-16号線より南側は路床置換 路床置換工（真質土 CBR20以上）	t=60cm
交通量区分：N3 設計CBR 4% 信頼度：90% 設計期間 10年	

4m道路  
4種4級



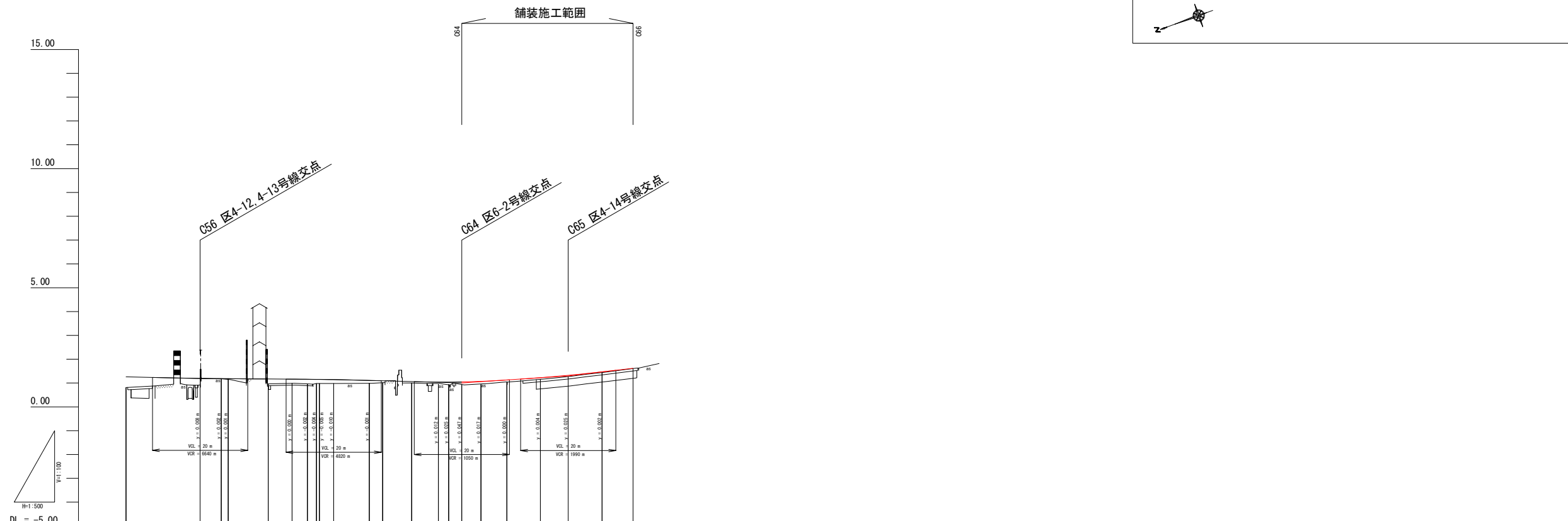
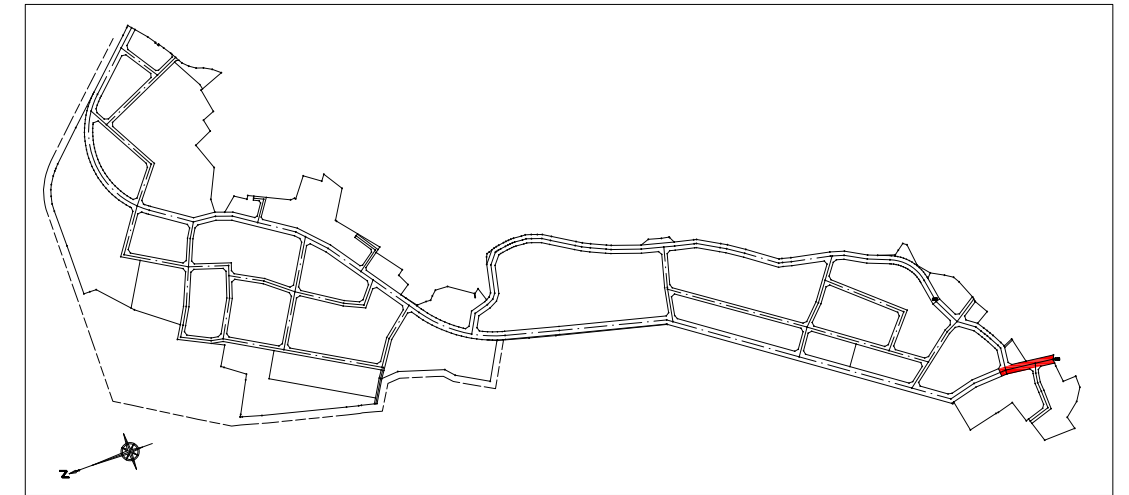
車道舗装

表層工（再生密粒度アスコン(20F)）	t=5cm
上層路盤工（粒状調整砕石 M-40）	t=15cm
下層路盤工（再生カラチャーラ R0-40）	t=15cm
4-16号線より南側は路床置換 路床置換工（真質土 CBR20以上）	t=60cm
交通量区分：N3 設計CBR 4% 信頼度：90% 設計期間 10年	

工事番号	七復第17-119号		
施工地名	七ヶ浜町代々崎浜字西及び清水 地内		
工事名	平成29年度 被災市街地復興土地区画整理事業 公共施設整備工事(代々崎浜B地区)(3工区)		
図面名	道路標準断面図		
縮尺	1:50	図番	4/26
宮城県七ヶ浜町			

区6-1号線 縦断面図  
H29 公共施設整備 (3工区)

位置図



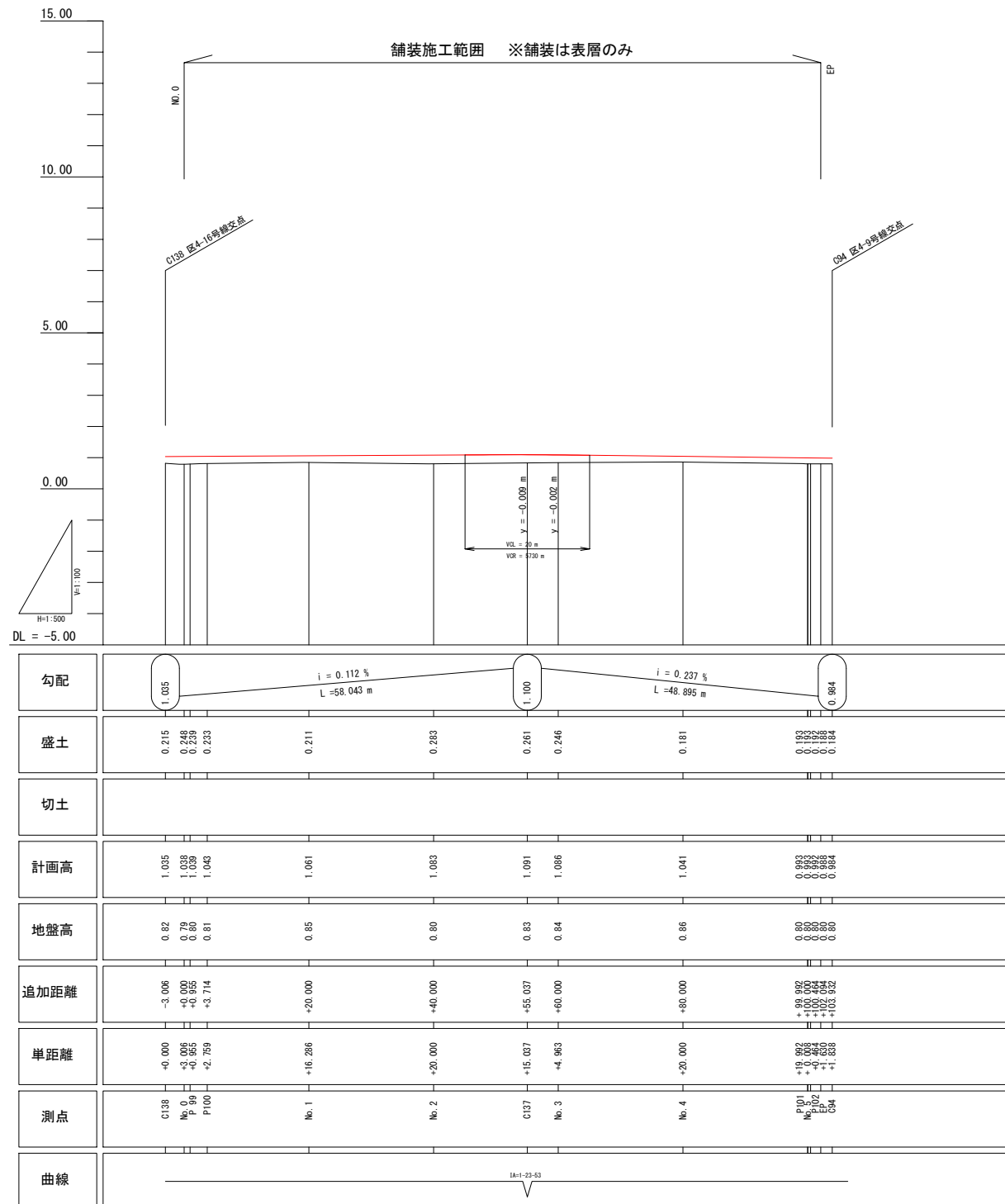
勾配																						
盛土	0.449	0.278	0.005	0.005	0.210	0.172	0.196	0.169	0.160	0.117	0.083	0.059	0.059	0.110	0.107	0.111	0.077	0.065	0.055	0.029	0.010	
切土																						
計画高	1.259	1.198	1.186	1.186	1.170	1.162	1.156	1.140	1.140	1.107	1.093	1.059	1.039	1.040	1.047	1.071	1.127	1.225	1.325	1.469	1.620	
地盤高	0.81	0.92	1.18	1.15	0.96	0.99	0.96	0.98	0.98	0.99	1.01	1.00	0.98	0.93	0.94	0.96	1.05	1.16	1.27	1.44	1.61	
追加距離	+640.000	+655.556	+660.000	+661.450	+669.892	+674.881	+678.119	+680.640	+683.623	+691.122	+693.903	+690.000	+695.639	+697.785	+690.545	+694.566	+692.000	+697.045	+692.901	+690.000	+696.522	
単距離	+1.815	+15.556	+4.454	+1.458	+8.436	+4.880	+3.233	+0.884	+2.979	+7.469	+2.781	+6.097	+5.639	+2.146	+2.760	+4.021	+5.824	+7.045	+5.866	+7.009	+6.522	
測点	No. 42	C56	No. 43	No. 44	C57	C58	C59	No. 45	C61	C62	C63	No. 45	+5.639	+7.785	C64	+14.566	No. 46	+7.045	C65	No. 47	C66	
曲線																						

区6-1号線 (No.42~066)

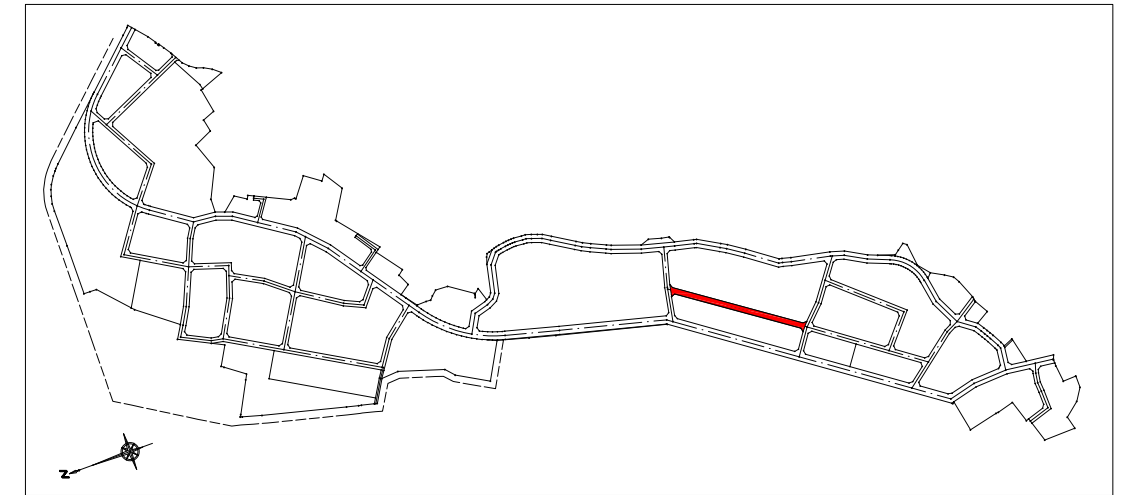
工事番号	七復第17-119号		
施工地名	七ヶ浜町被災市街地復興土地区画整理事業		
工事名	平成29年度 被災市街地復興土地区画整理事業 公共施設整備工事(代々崎浜B地区)(3工区)		
図面名	区6-1号線 縦断面図		
縮尺	縦1:100	図面番号	5/26
宮城県七ヶ浜町			



区4-8号線 縦断面図  
H29 公共施設整備 (3工区)



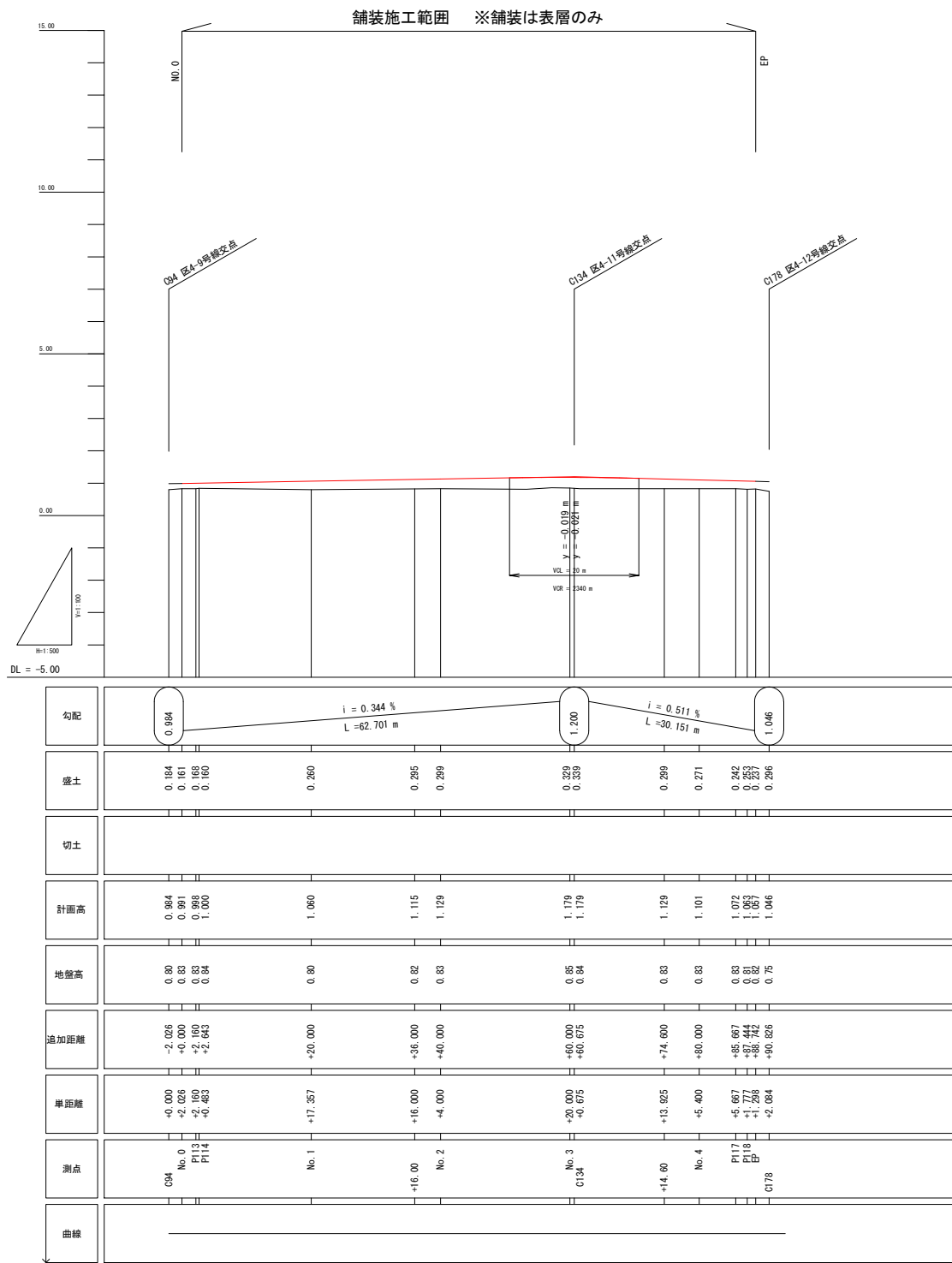
位置図



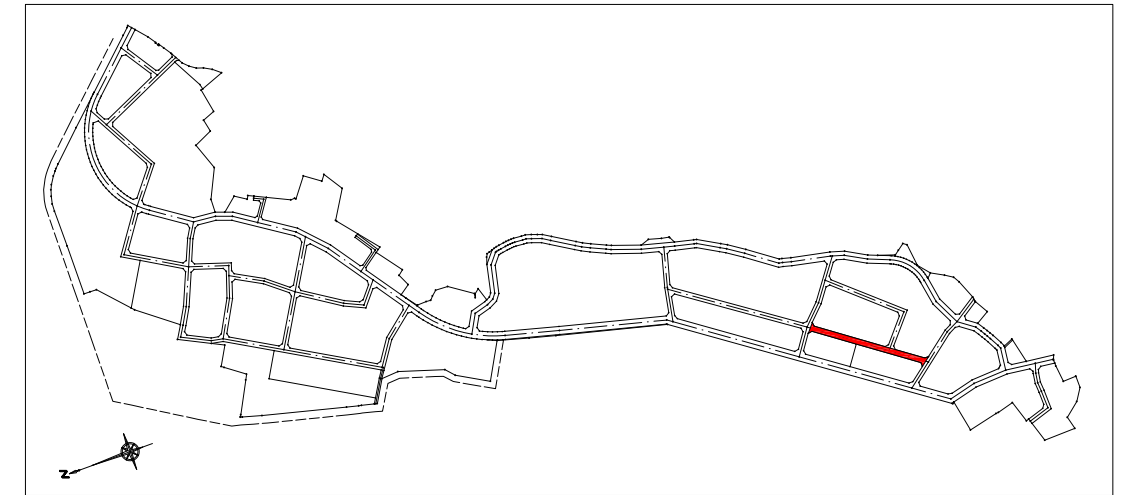
区4-8号線 (No. 0~EP)

工事番号	七復第17-119号		
施工地名	七ヶ浜町代ヶ崎浜宇西及び清水 地内		
工事名	平成29年度 被災市街地復興土地区画整理事業 公共施設整備工事(代ヶ崎浜日地区)(3工区)		
図面名	区4-8号線 縦断面図		
縮尺	S=1:100	図面番号	7/26
宮城県七ヶ浜町			

区4-10号線 縦断面図  
H29 公共施設整備 (3工区)



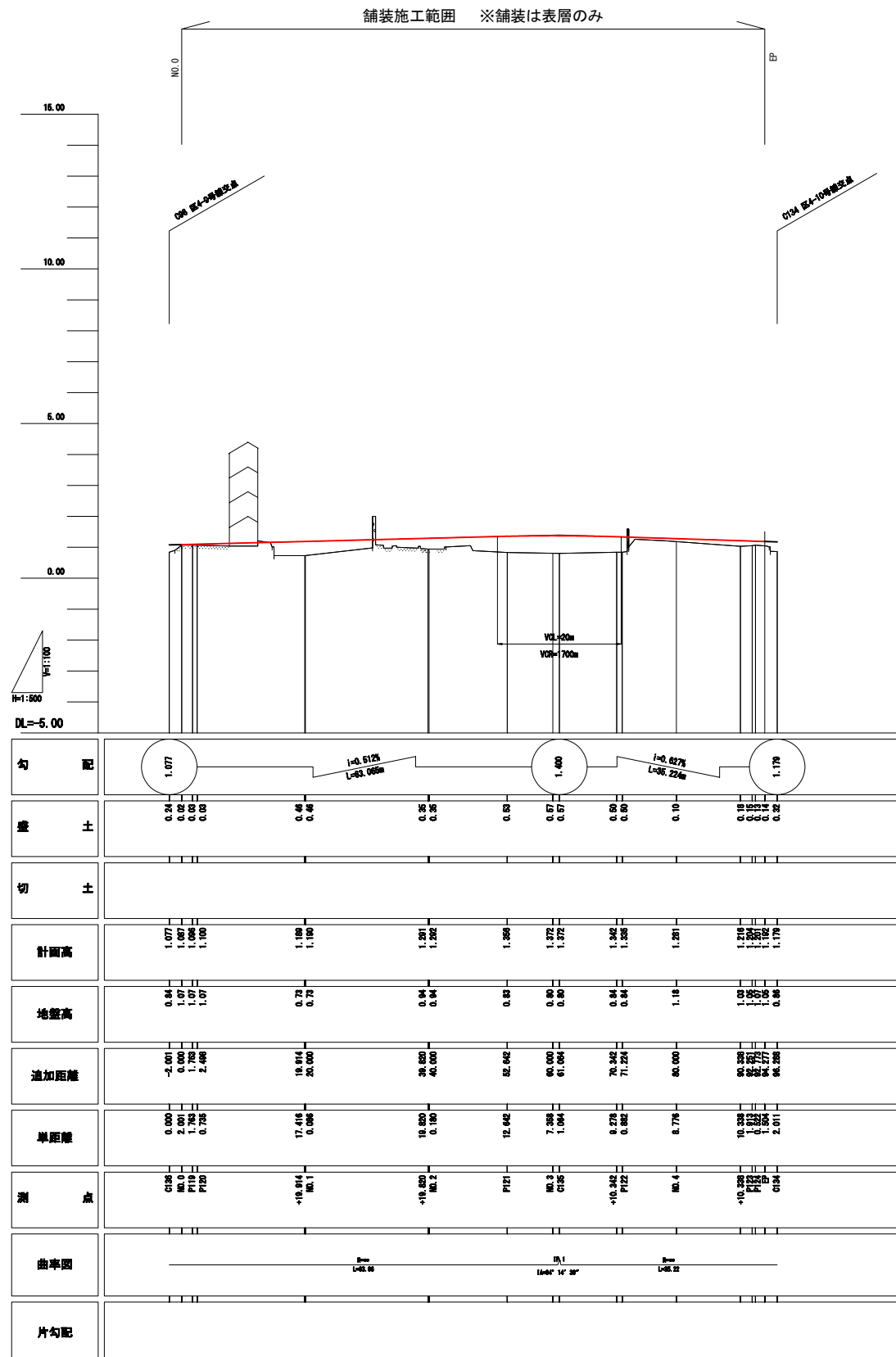
位置図



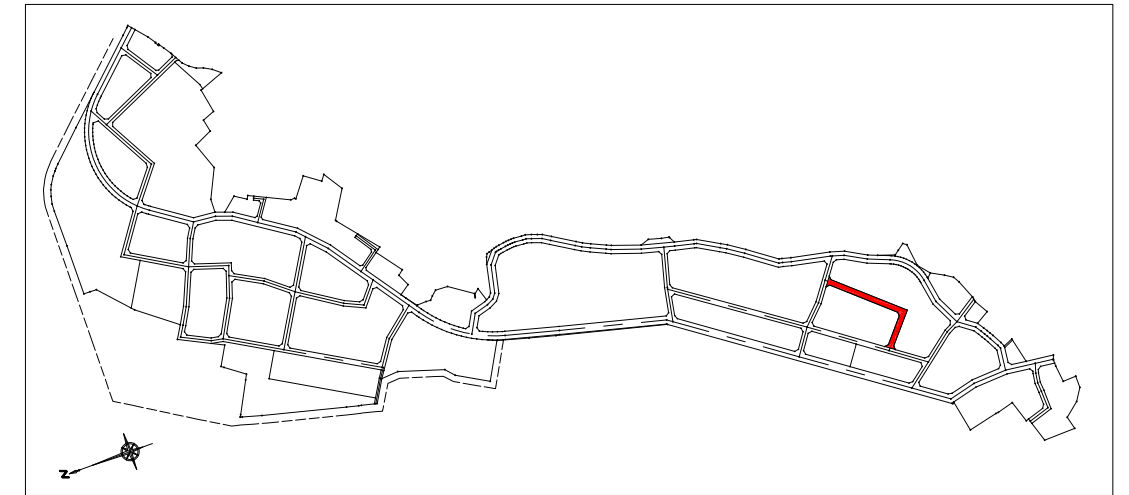
区4-10号線 (NO.0~EP)			
工事番号	七復第17-119号		
施工地名	七ヶ浜町代ヶ崎浜宇西及び清水 地内		
工事名	平成29年度 被災市街地復興土地区画整理事業 公共施設整備工事(代ヶ崎浜B地区) (3工区)		
図面名	区4-10号線 縦断面図		
縮尺	S=1:100	図面番号	8/26
	S=1:500		
宮城県七ヶ浜町			



区4-11号線 縦断面図  
H29 公共施設整備 (3工区)

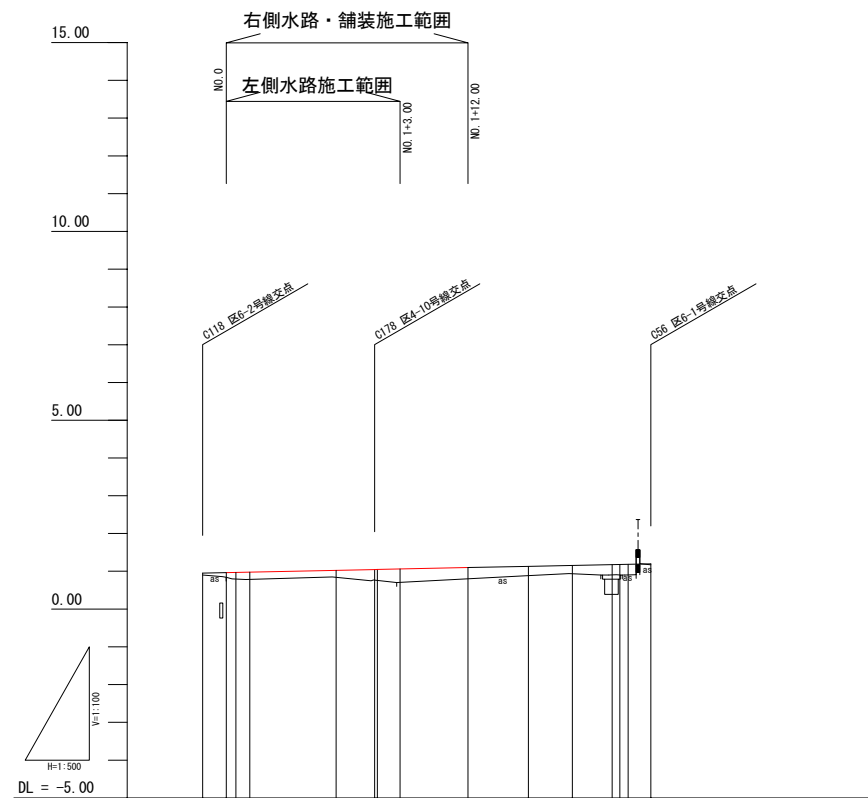


位置図

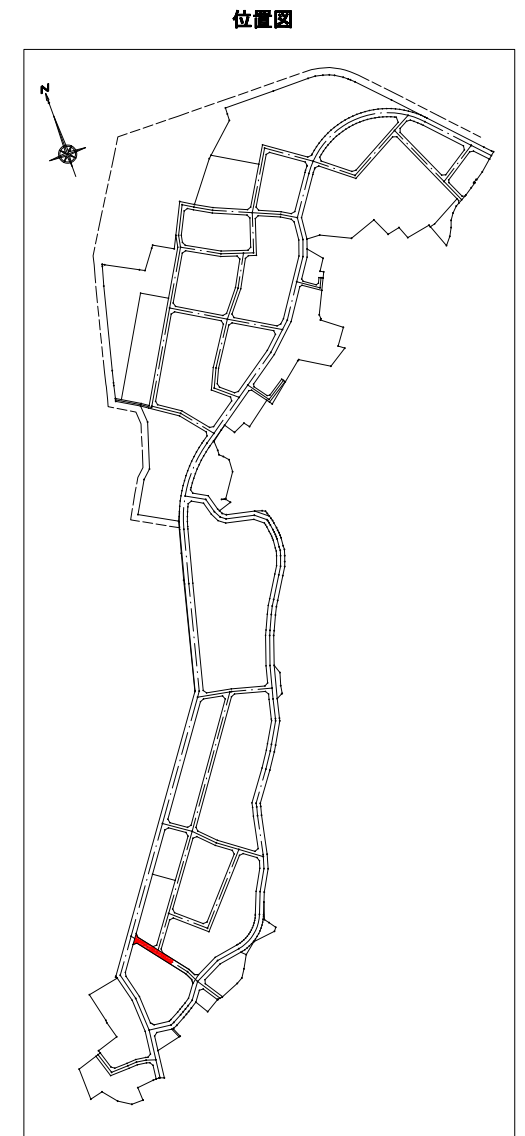


区4-11号線 (N00~EP)			
工事番号	七復第17-119号		
施工地名	七ヶ浜町代々崎浜字西及び清水 地内		
工事名	平成29年度 被災市街地復興土地区画整理事業 公共施設整備工事(代々崎浜B地区)(3工区)		
図面名	区4-11号線 縦断面図		
縮尺	S=1:100	図面番号	9/26
宮城県七ヶ浜町			

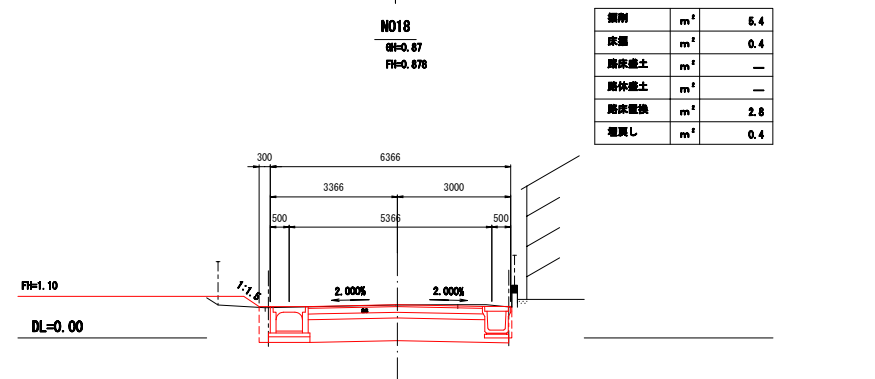
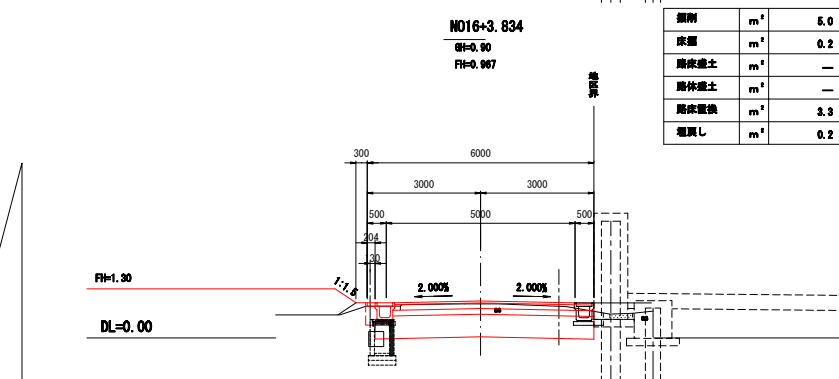
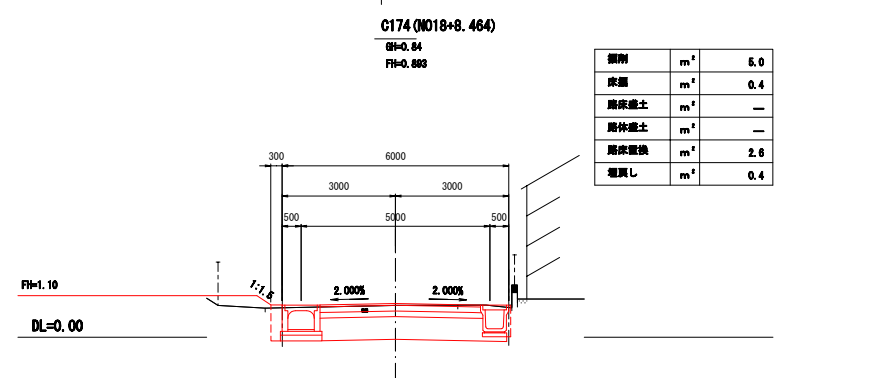
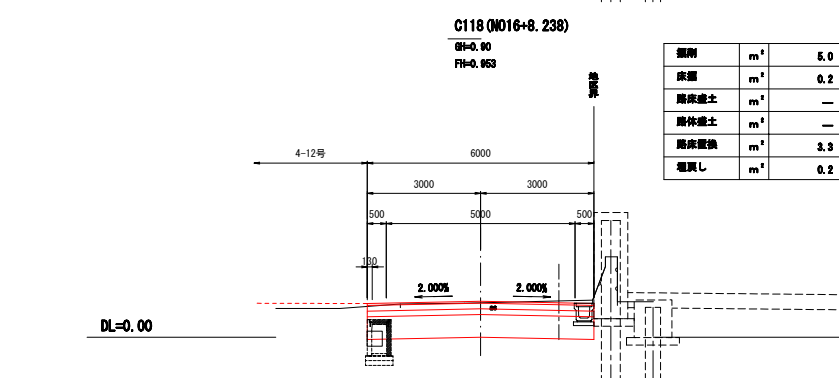
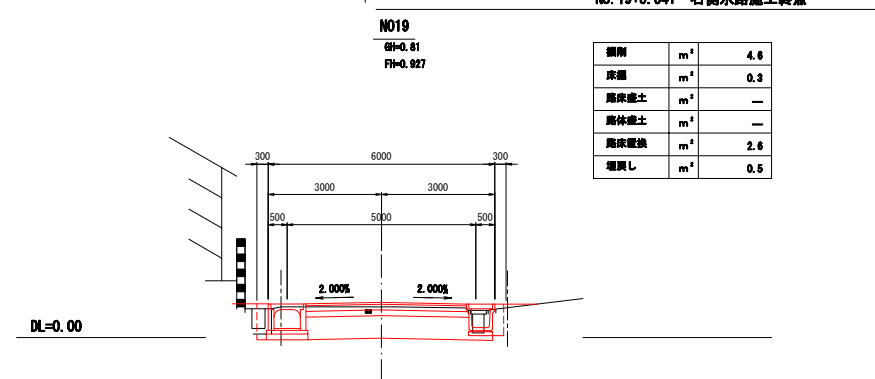
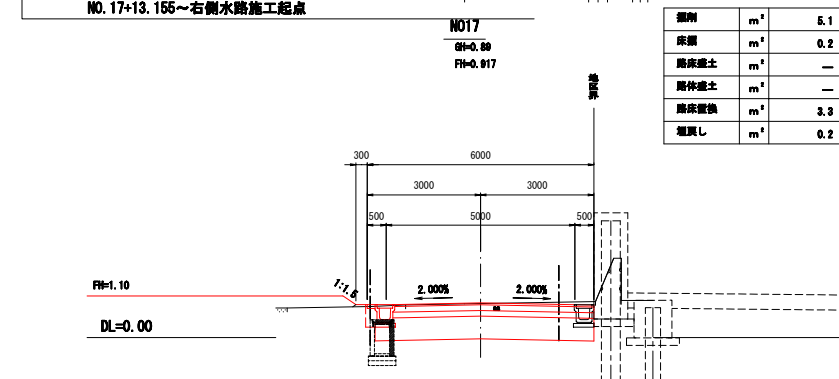
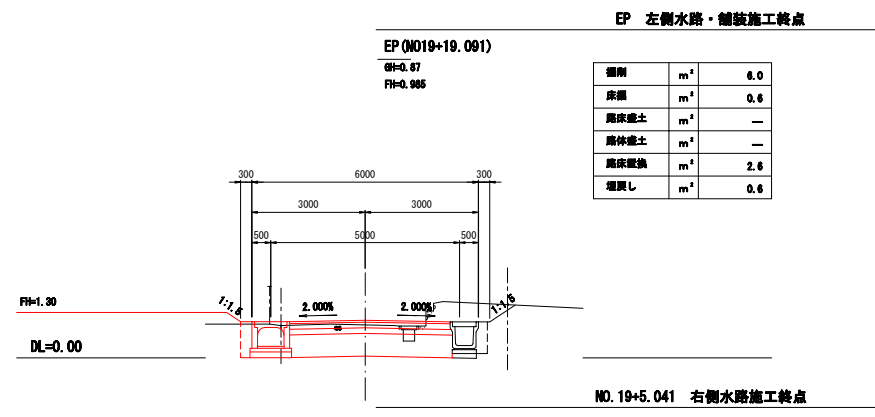
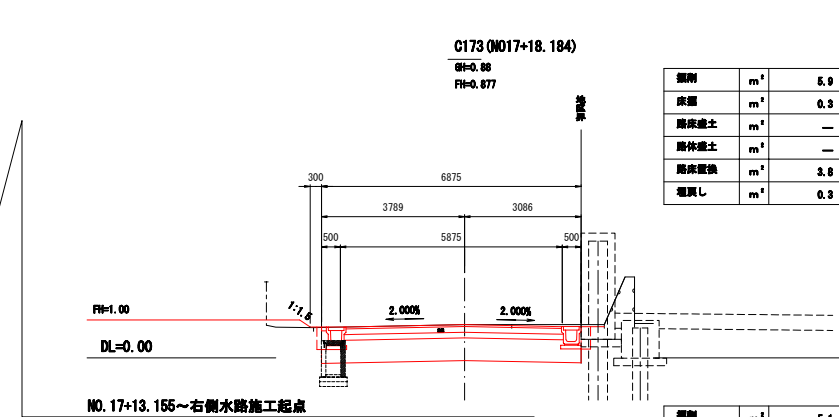
区4-12号線 縦断面図  
H29 公共施設整備 (3工区)



勾配	0.952 ————— $i = 0.415\%$ ————— 1.198 L = 59.331 m		
盛土	0.652 0.195 0.180 0.198	0.185 0.276 0.288 0.380 0.296 0.241 0.215 0.277 0.286 0.028	
切土			
計画高	0.952 0.955 0.976 0.978	1.025 1.046 1.048 1.060 1.068 1.131 1.155 1.177 1.186 1.198	
地盤高	0.90 0.84 0.78	0.84 0.77 0.76 0.70 0.80 0.89 0.94 0.90 0.80 1.17	
追加距離	-3.131 +0.000 +1.273 +3.108	+14.541 +19.628 +20.000 +23.000 +32.000 +40.000 +45.818 +51.038 +53.200 +56.200	
単距離	+0.000 +3.331 +1.273 +1.855	+11.433 +5.887 +0.372 -3.000 -9.000 +8.000 -5.818 +5.200 +1.982 +1.982 -3.000	
測点	C118 No.0 P125 P126	P127 C178 No.1 +3.000 +12.000	No.2 C100 P128 No.2 EP C56
曲線			



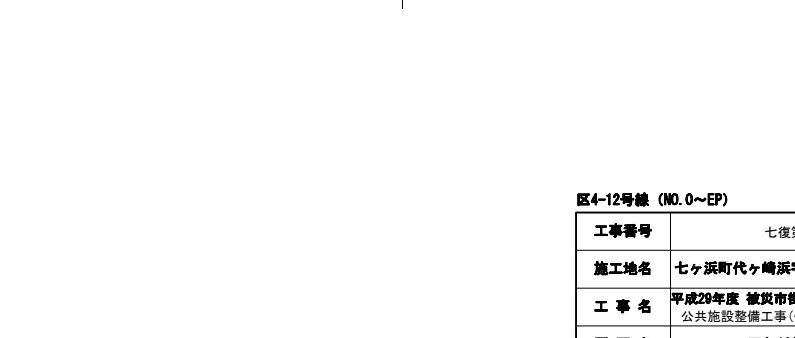
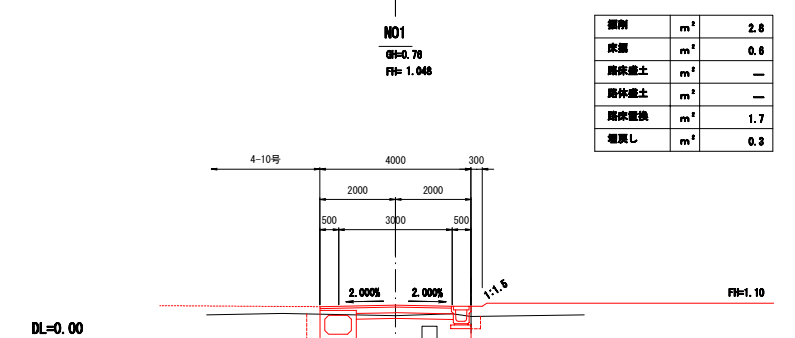
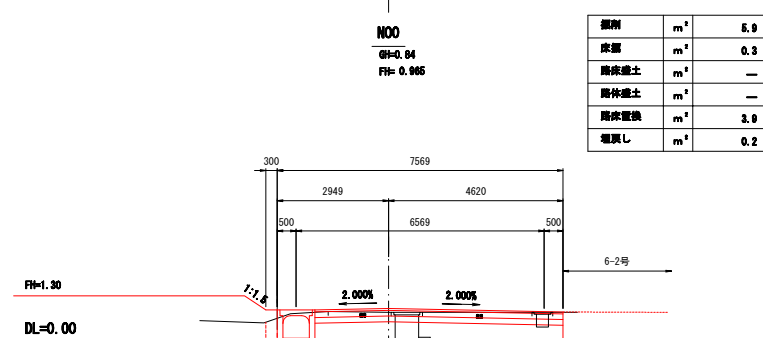
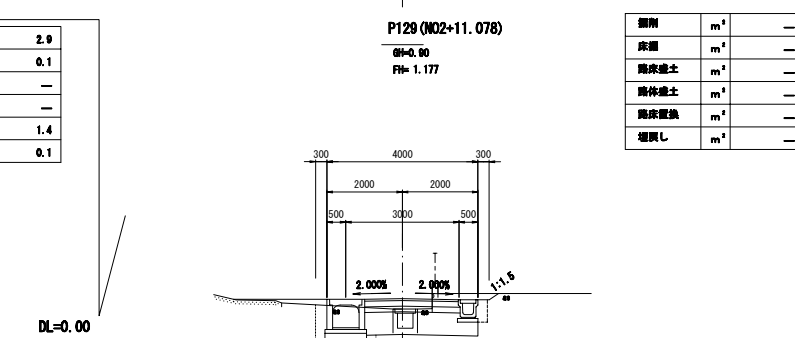
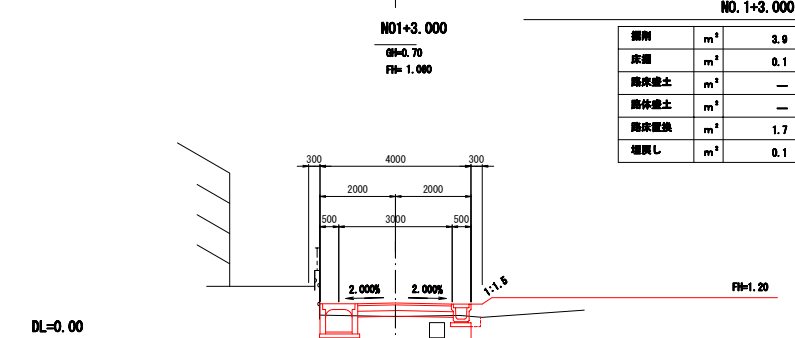
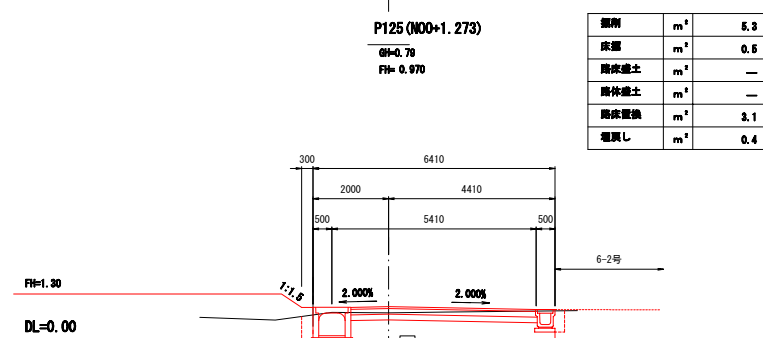
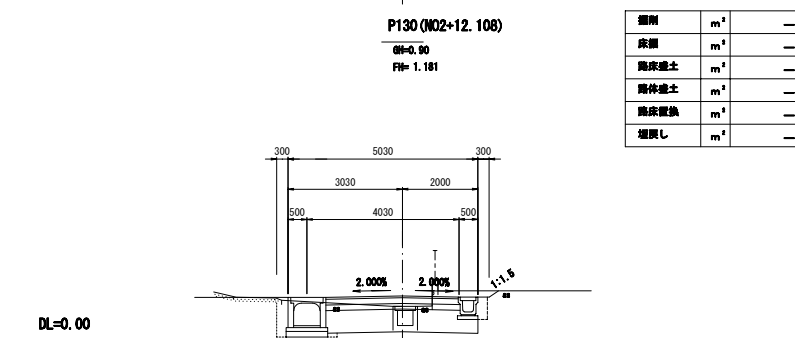
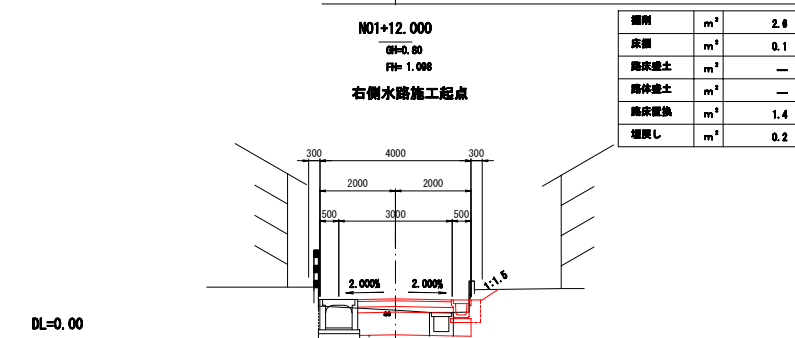
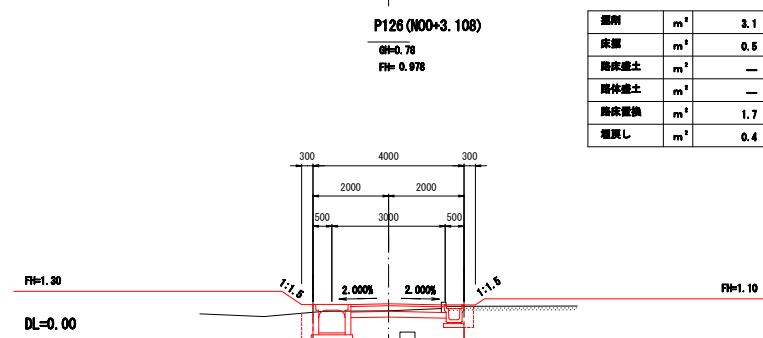
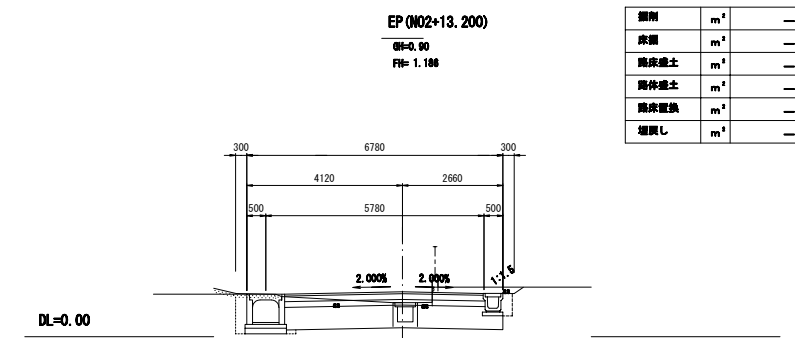
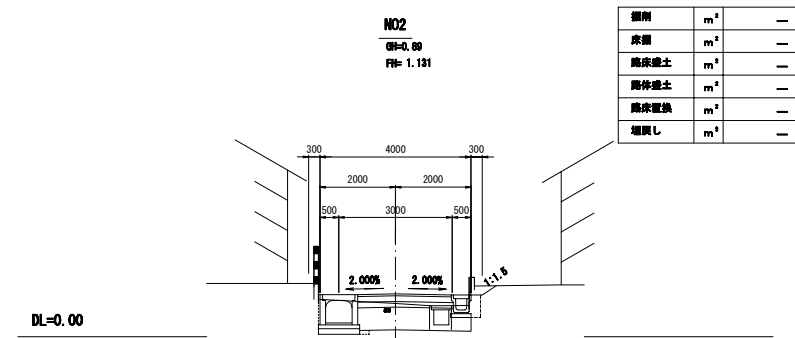
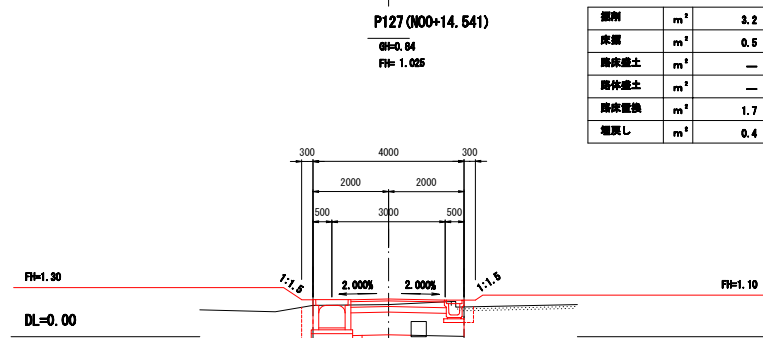
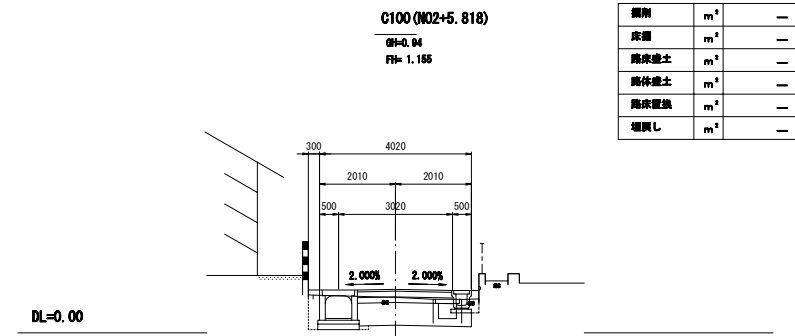
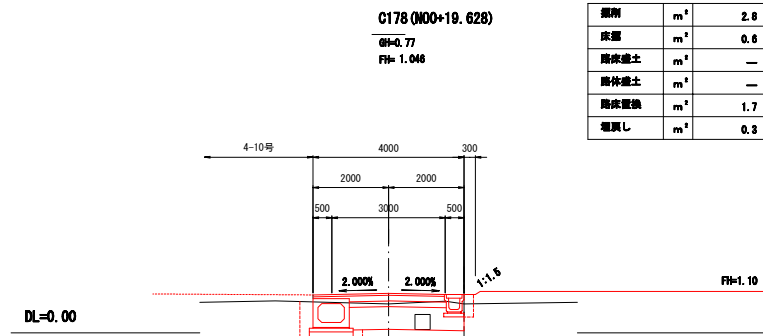
区4-12号線 (NO. 0~EP)			
工事番号	七復第17-119号		
施工地名	七ヶ浜町代ヶ崎浜宇西及び清水 地内		
工事名	平成29年度 被災市街地復興と土地区画整理事業 公共施設整備工事(代ヶ崎浜日地区) (3工区)		
図面名	区4-12号線 縦断面図		
縮尺	S=1:100 S=1:500	図面番号	10/26
宮城県七ヶ浜町			



区6-2号線 (C118~NO.18)

工事番号	七復第17-119号		
施工地名	七ヶ浜町代々崎浜字西及び清水 地内		
工事名	平成29年度 被災市街地復興土地地区画整理事業 公共施設整備工事(代々崎浜B地区)(3工区)		
図面名	区6-2号線 横断図		
縮尺	1:100	図番	11/26
宮城県七ヶ浜町			

区4-12号線 横断図



NO.0~左右水路・舗装施工起点

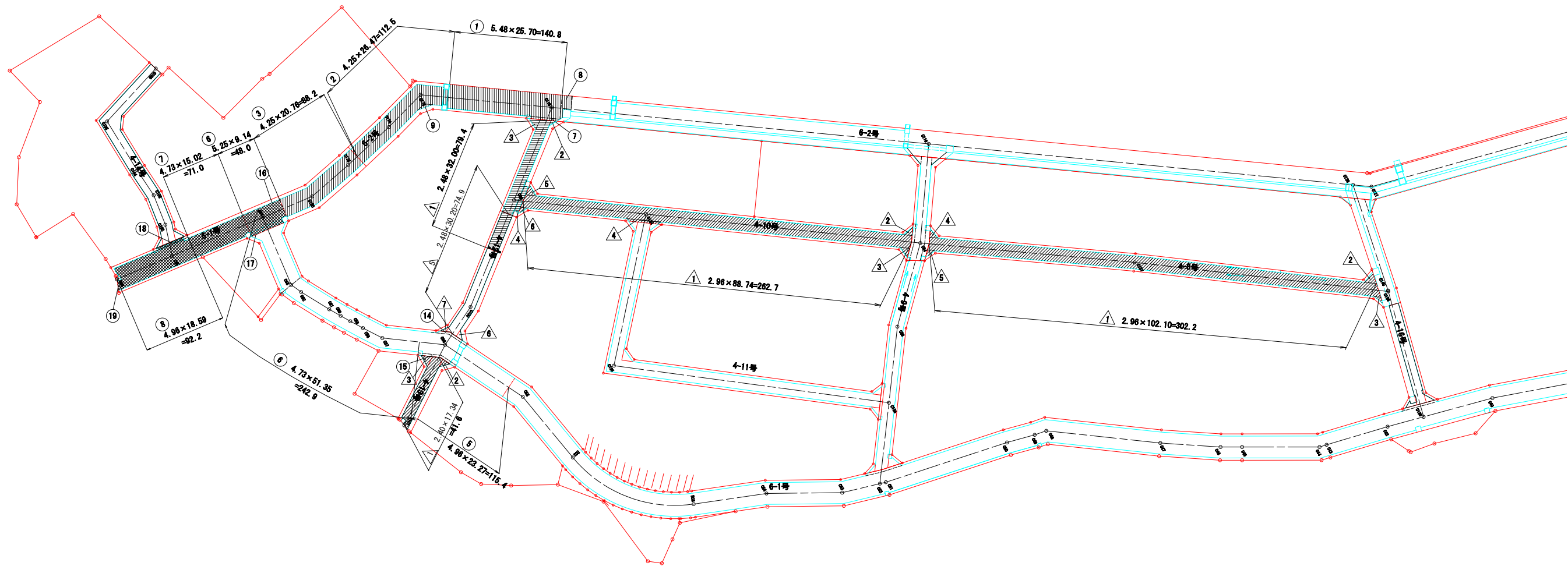
NO.1+12.000 右側水路・舗装施工起点

右側水路施工起点

NO.1+3.000 左側水路施工起点

区4-12号線 (NO.0~EP)	
工事番号	七復第17-119号
施工地名	七ヶ浜町代々崎浜宇西及び清水 地内
工事名	平成29年度 被災市街地復興土地区画整理事業 公共施設整備工事(代々崎浜B地区)(3工区)
図面名	区4-12号線 横断図
縮尺	1:100
図番	12/26
宮城県七ヶ浜町	

舗装展開図(1) S=1:500  
H29 公共施設整備 (3工区)



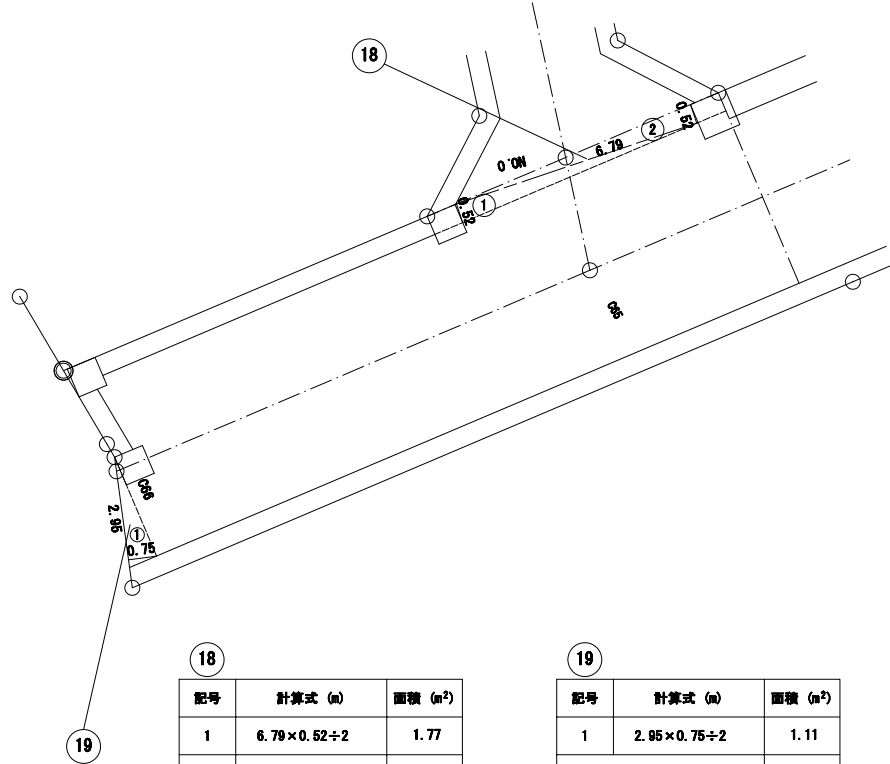
凡 例	
	地区界
①	車道舗装 (6m道路) 表層のみ
②	車道舗装 (6m道路) 路盤+表層
③	車道舗装 (4m道路) 表層のみ
④	車道舗装 (4m道路) 路盤+表層

工事番号	七復第17-119号		
施工地名	七ヶ浜町代々崎浜宇西及び清水 地内		
工事名	平成29年度 被災市街地復興土地区画整理事業 公共施設整備工事(代々崎浜B地区)(3工区)		
図面名	舗装展開図(1)		
縮尺	1/500	図番	13/26
宮城県七ヶ浜町			

舗装展開図(2) S=1:100

H29 公共施設整備 (3工区)

6-1号線  
(表層のみ)



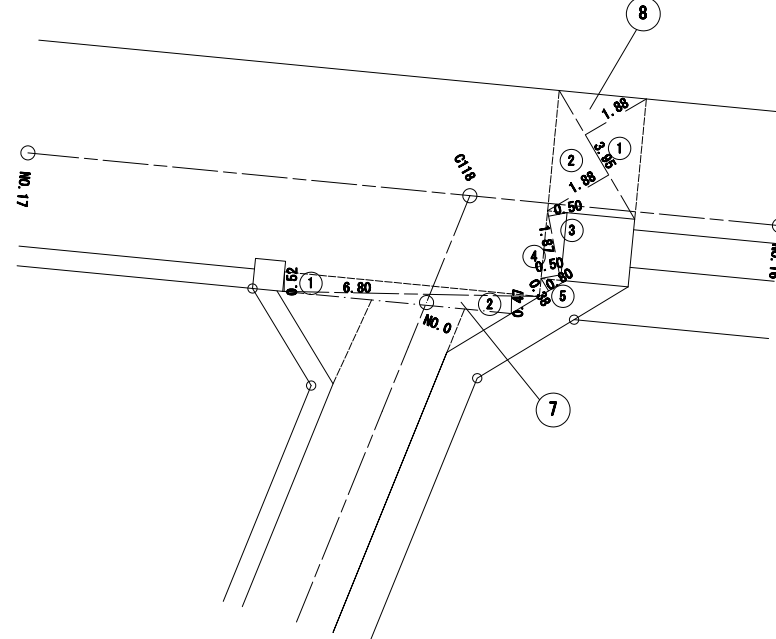
18

記号	計算式 (m)	面積 (m <sup>2</sup> )
1	$6.79 \times 0.52 \div 2$	1.77
2	$6.79 \times 0.52 \div 2$	1.77
合計面積		3.54

19

記号	計算式 (m)	面積 (m <sup>2</sup> )
1	$2.95 \times 0.75 \div 2$	1.11
合計面積		1.11

6-2号線  
(路盤+表層)

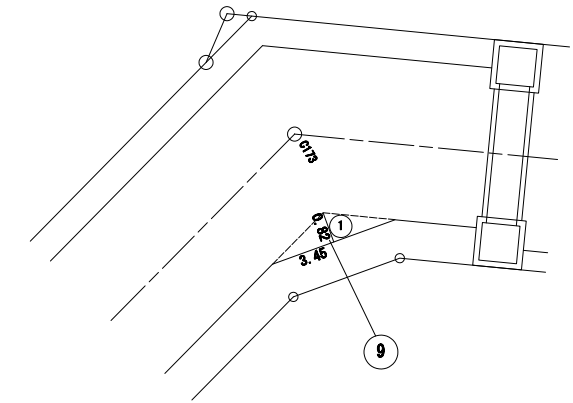


7

記号	計算式 (m)	面積 (m <sup>2</sup> )
1	$6.80 \times 0.52 \div 2$	1.77
2	$6.80 \times 0.47 \div 2$	1.60
合計面積		3.37

8

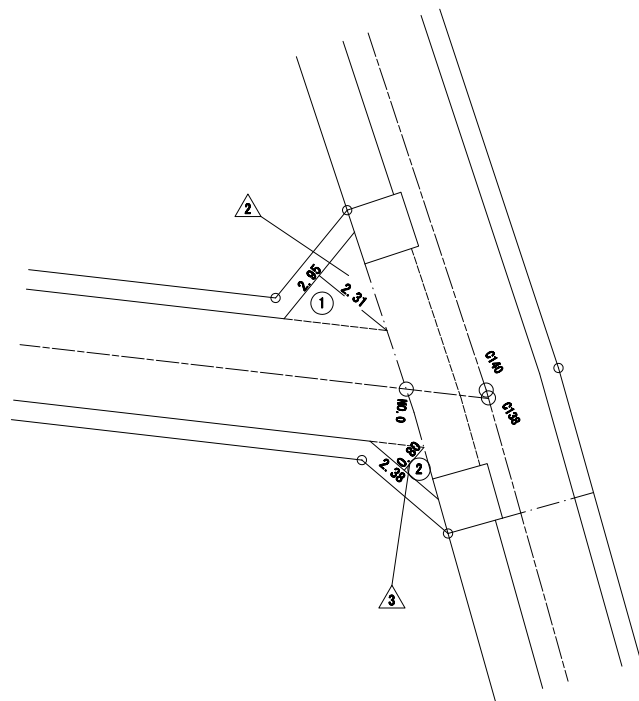
記号	計算式 (m)	面積 (m <sup>2</sup> )
1	$3.95 \times 1.88 \div 2$	3.71
2	$3.95 \times 1.88 \div 2$	3.71
3	$1.87 \times 0.50 \div 2$	0.47
4	$1.87 \times 0.50 \div 2$	0.47
5	$0.80 \times 0.38 \div 2$	0.15
合計面積		8.51



9

記号	計算式 (m)	面積 (m <sup>2</sup> )
1	$3.45 \times 0.82 \div 2$	1.41
合計面積		1.41

4-8号線  
(表層のみ)

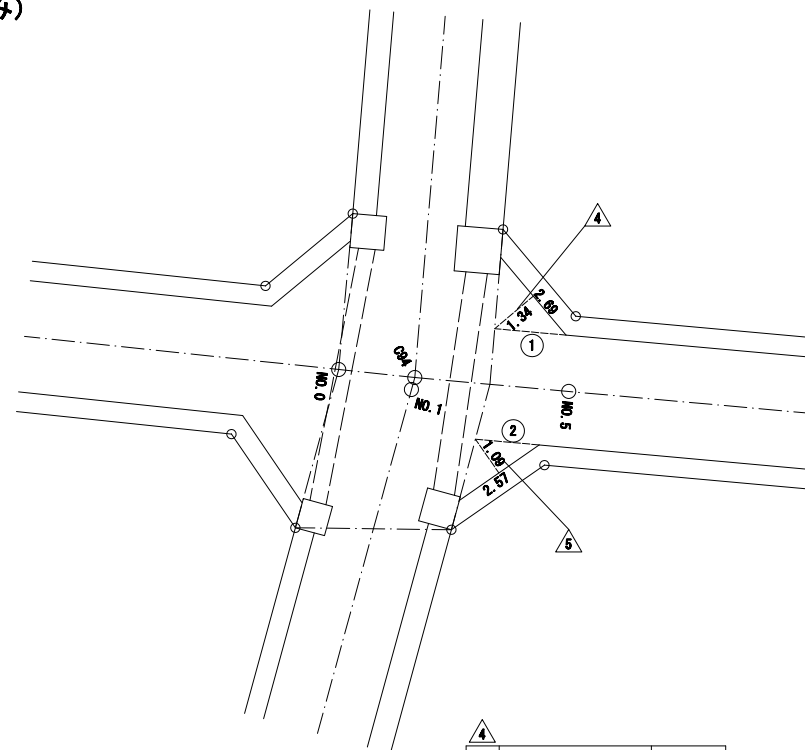


2

記号	計算式 (m)	面積 (m <sup>2</sup> )
1	$2.95 \times 2.31 \div 2$	3.41
合計面積		3.41

3

記号	計算式 (m)	面積 (m <sup>2</sup> )
2	$2.38 \times 0.80 \div 2$	0.95
合計面積		0.95



4

記号	計算式 (m)	面積 (m <sup>2</sup> )
1	$2.69 \times 1.34 \div 2$	1.80
合計面積		1.80

5

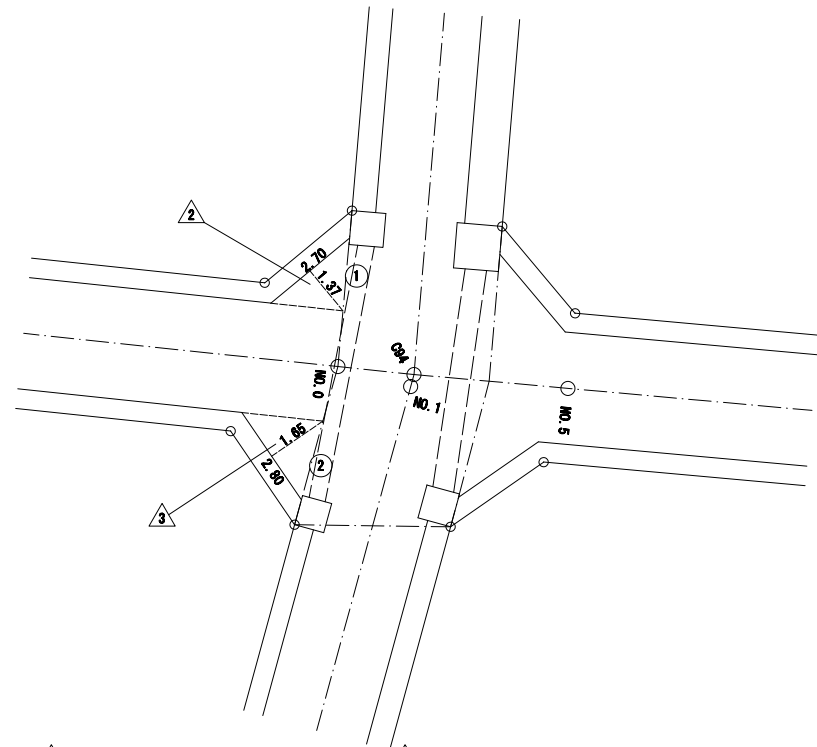
記号	計算式 (m)	面積 (m <sup>2</sup> )
2	$2.57 \times 1.09 \div 2$	1.40
合計面積		1.40

工事番号	七復第17-119号		
施工地名	七ヶ浜町代ヶ崎浜字西及び清水 地内		
工事名	平成29年度 被災市街地復興土地区画整理事業 公共施設整備工事(代ヶ崎浜B地区)(3工区)		
図面名	舗装展開図(2)		
縮尺	1:100	図番	14/26
宮城県七ヶ浜町			

舗装展開図(3) S=1:100

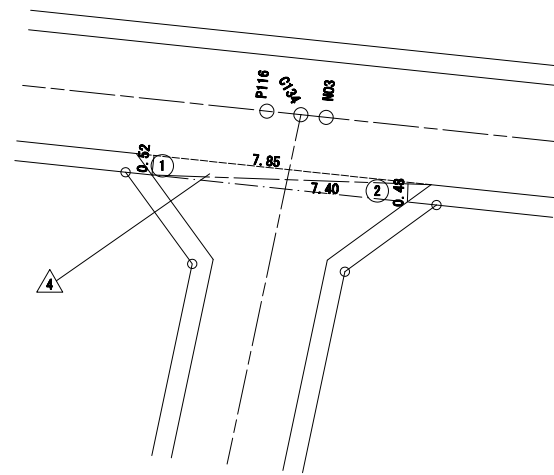
H29 公共施設整備 (3工区)

4-10号線  
(表層のみ)

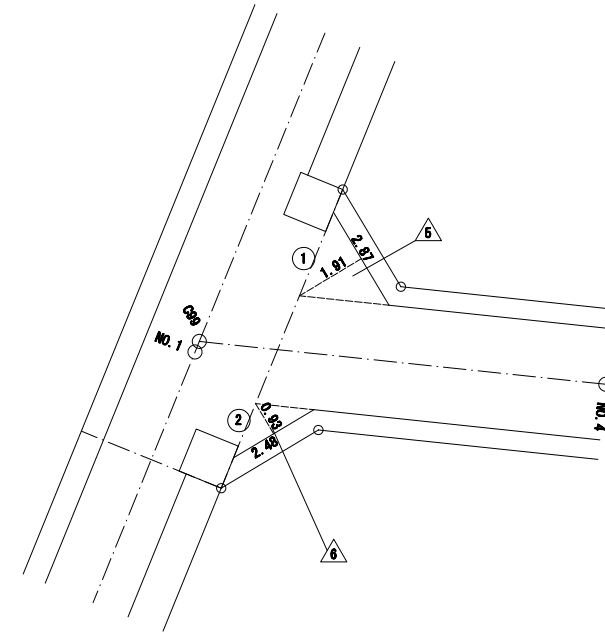


記号	計算式(m)	面積(m <sup>2</sup> )
1	$2.70 \times 1.37 \div 2$	1.85
合計面積	㎡	1.85

記号	計算式(m)	面積(m <sup>2</sup> )
2	$2.80 \times 1.65 \div 2$	2.31
合計面積	㎡	2.31



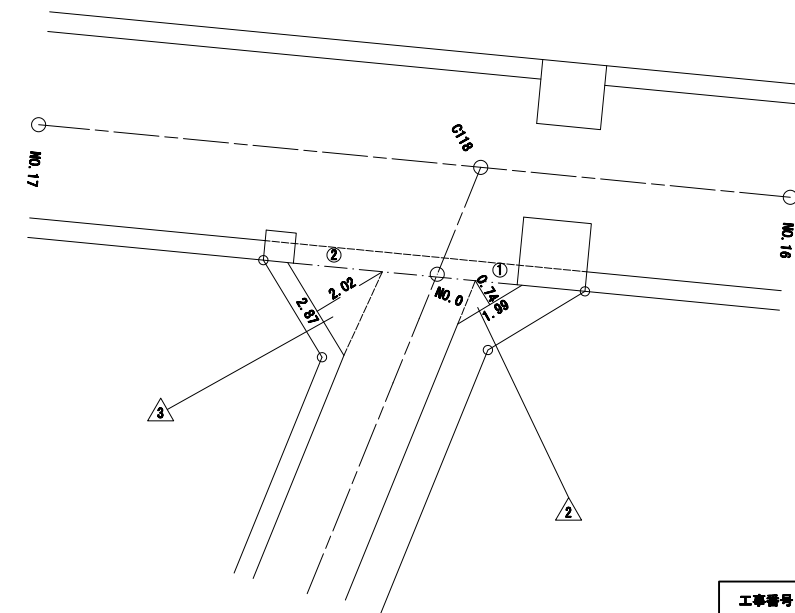
記号	計算式(m)	面積(m <sup>2</sup> )
1	$7.85 \times 0.52 \div 2$	2.04
2	$7.40 \times 0.48 \div 2$	1.78
合計面積	㎡	3.82



記号	計算式(m)	面積(m <sup>2</sup> )
1	$2.87 \times 1.91 \div 2$	2.74
合計面積	㎡	2.74

記号	計算式(m)	面積(m <sup>2</sup> )
2	$2.48 \times 0.85 \div 2$	1.15
合計面積	㎡	1.15

4-12号線  
(路盤+表層)



記号	計算式(m)	面積(m <sup>2</sup> )
1	$1.99 \times 0.74 \div 2$	0.74
合計面積	㎡	0.74

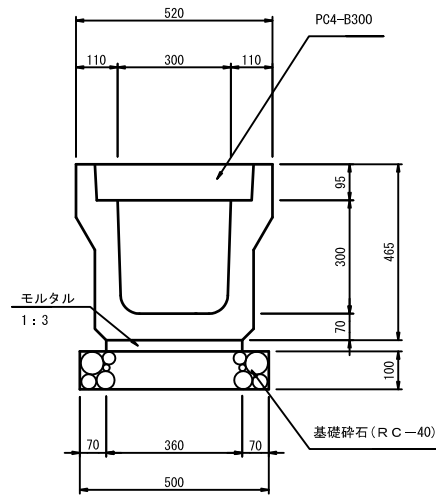
記号	計算式(m)	面積(m <sup>2</sup> )
2	$2.87 \times 2.02 \div 2$	2.90
合計面積	㎡	2.90

工事番号	七復第17-119号		
施工地名	七ヶ浜町代々崎浜字西及び清水 地内		
工事名	平成29年度 被災市街地復興土地区画整理事業 公共施設整備工事(代々崎浜B地区)(3工区)		
図面名	舗装展開図(3) 3工区		
縮尺	1:100	図番	15/26
宮城県七ヶ浜町			

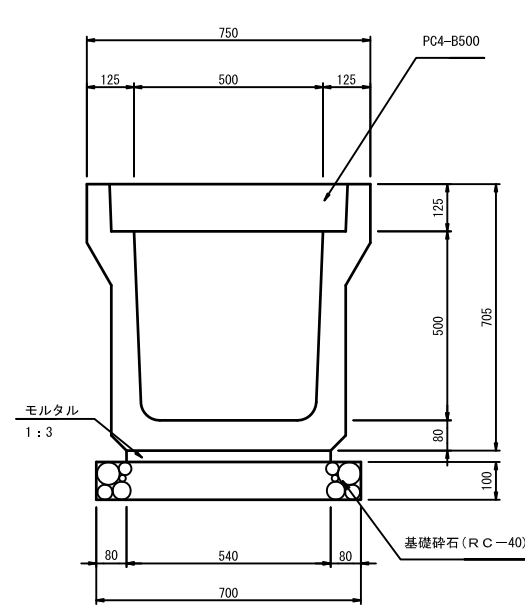
# 排水工構造図 (1)

S=1:10

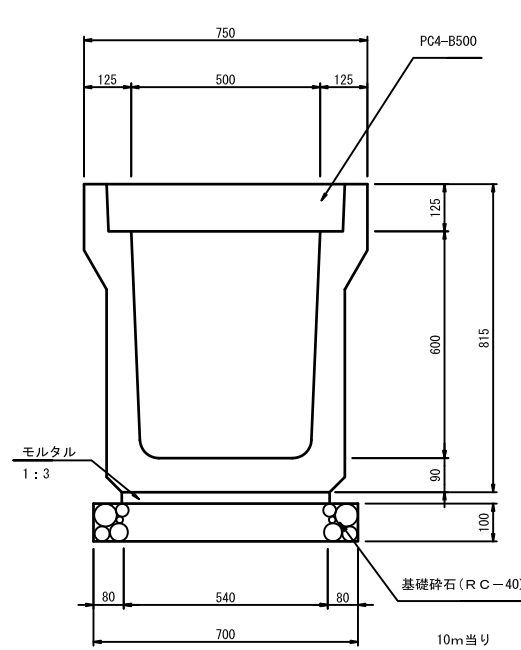
PU3-300×300



PU3-500×500



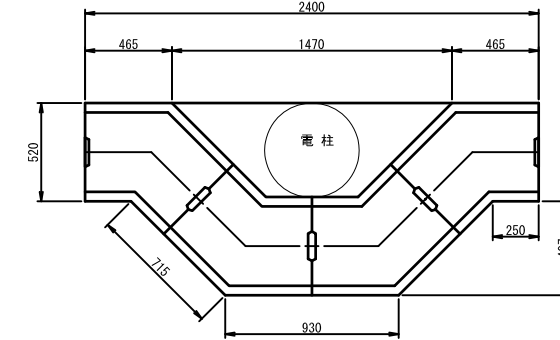
PU3-500×600



電柱よけ側溝

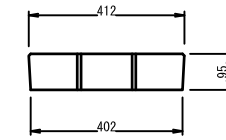
300×300  
(300×400)

平面図  
S=1:20

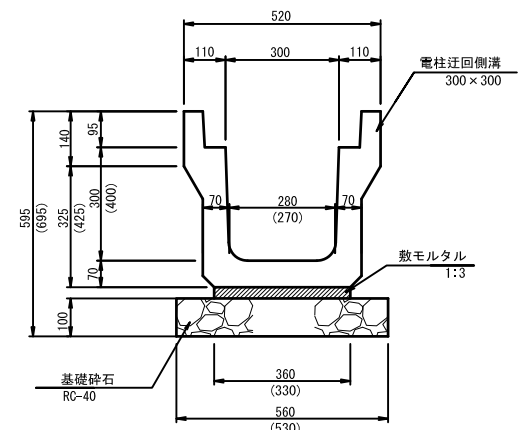


電柱迂回側溝用蓋

S=1:10



断面図  
S=1:10



材料表 10m当り

名称	規格	単位	数量	備考
側溝	PU3-B300-H300	個	5.0	
敷モルタル	1:3	m <sup>3</sup>	0.11	
基礎砕石	RC-40	m <sup>2</sup>	5.0	
グレーチング蓋	B300 T-25	枚	1	L=500
コンクリート蓋	PC-4型	枚	19	
基面整正		m <sup>2</sup>	5.0	

材料表 10m当り

名称	規格	単位	数量	備考
側溝	PU3-B500-H500	個	5.0	
敷モルタル	1:3	m <sup>3</sup>	0.16	
基礎砕石	RC-40	m <sup>2</sup>	7.0	
グレーチング蓋	B500 T-25	枚	1	L=500
コンクリート蓋	PC-4型	枚	19	
基面整正		m <sup>2</sup>	7.0	

材料表

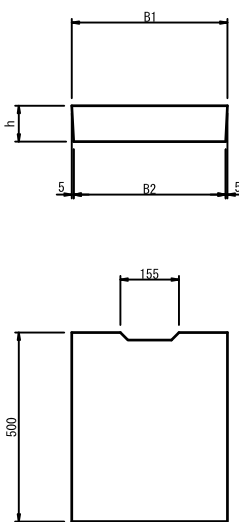
名称	規格	単位	数量	備考
側溝	PU3-B500-H600	個	5.0	
敷モルタル	1:3	m <sup>3</sup>	0.16	
基礎砕石	RC-40	m <sup>2</sup>	7.0	
グレーチング蓋	B500 T-25	枚	1	L=500
コンクリート蓋	PC-4型	枚	19	
基面整正		m <sup>2</sup>	7.0	

数量表

名称	規格	単位	300×300 (300×400)	300×400	摘要
電柱迂回側溝	T-25	m	2.8	2.8	4個
側溝蓋	電柱迂回用	枚	4.0	4.0	
敷モルタル	1:3	m <sup>3</sup>	0.03	0.03	
基礎砕石	RC-40	m <sup>2</sup>	1.6	1.5	
	t=100	m <sup>3</sup>	0.2	0.1	
基面整正		m <sup>2</sup>	1.6	1.5	

コンクリート蓋

PC4型

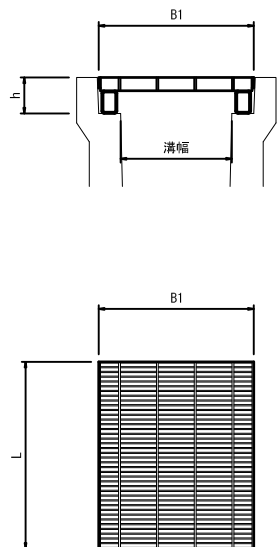


寸法表

	B1	B2	h
300	412	402	95
400	512	502	110
500	622	612	125

グレーチング蓋

T-25



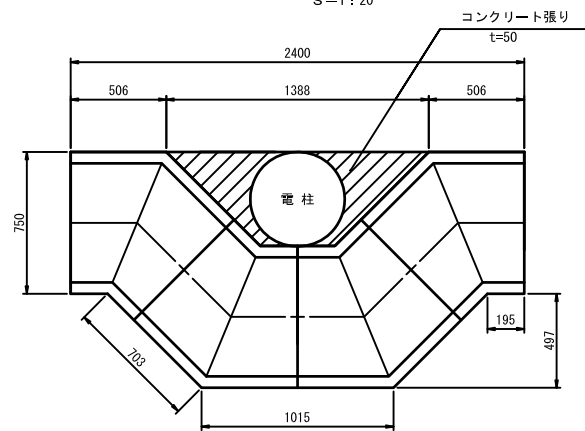
寸法表

	B1	h	L
300	410	95	501
400	510	110	501
500	620	125	500

電柱よけ側溝

500×500  
(500×600)

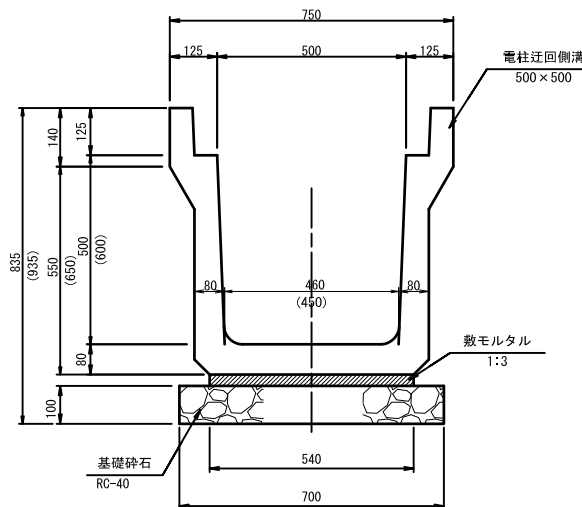
平面図  
S=1:20



数量表 1ヶ所当り

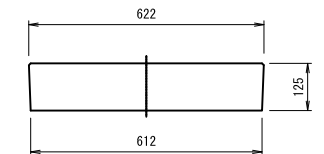
名称	規格	単位	500×500	500×600	摘要
電柱迂回側溝	T-25	m	2.8	2.8	4個
側溝蓋	電柱迂回用	枚	8.0	8.0	
敷モルタル	1:3	m <sup>3</sup>	0.05	0.05	
基礎砕石	RC-40	m <sup>2</sup>	2.0	2.0	
	t=100	m <sup>3</sup>	0.2	0.2	
基面整正		m <sup>2</sup>	2.0	2.0	

断面図  
S=1:10



電柱迂回側溝用蓋

S=1:10



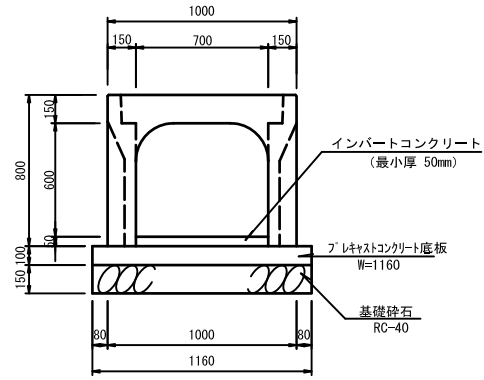
工事番号	七復第17-119号		
施工地名	七ヶ浜町代々崎浜字西及び清水 地内		
工事名	平成29年度 被災市街地復興土地区画整理事業 公共施設整備工事(代々崎浜B地区)(3工区)		
図面名	排水工構造図(1)		
縮尺	図示	図番	16/26
宮城県七ヶ浜町			



排水工構造図(2)

可変側溝700×600

S=1:20

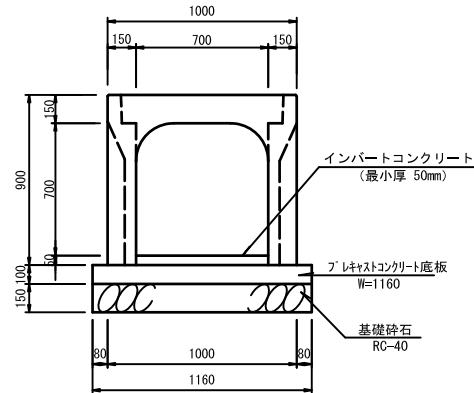


可変側溝700×600 材料表 10m当り

名称	規格	単位	数量	備考
可変側溝	B700-H600	個	5.0	
グレーチング蓋	B700 T-25	枚	1	L=500
コンクリート蓋	PC-4型	枚	19	
インバートコンクリート	18-8-25	m <sup>3</sup>	0.4	
プレキャストコンクリート底板	700用	個	5.0	W=1160
基礎砕石	RC-40, t=150	m <sup>2</sup>	11.6	
基面整正		m <sup>2</sup>	11.6	

可変側溝700×700

S=1:20



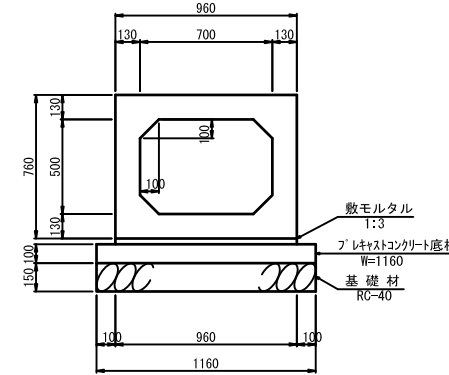
可変側溝700×700 材料表 10m当り

名称	規格	単位	数量	備考
可変側溝	B700-H700	個	5.0	
グレーチング蓋	B700 T-25	枚	1	L=500
コンクリート蓋	PC-4型	枚	9	
インバートコンクリート	18-8-25	m <sup>3</sup>	0.4	
プレキャストコンクリート底板	700用	個	5.0	W=1160
基礎砕石	RC-40, t=150	m <sup>2</sup>	11.6	
基面整正		m <sup>2</sup>	11.6	

ボックスカルバート

700×500

S=1:20

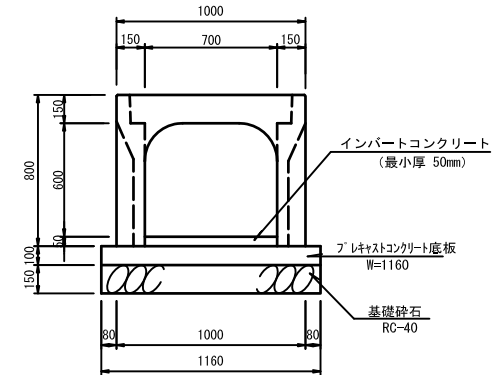


ボックスカルバート700×500 材料表 10m当り

名称	規格	単位	数量	摘要
ボックスカルバート	T-25 700×500	本	5.0	L=2000
敷モルタル	1:3	m <sup>3</sup>	0.29	
プレキャストコンクリート底板	t=100	個	5.0	W=1160
基礎砕石	RC-40 t=150	m <sup>2</sup>	11.6	
基面整正		m <sup>2</sup>	11.6	

可変側溝700×600

S=1:20



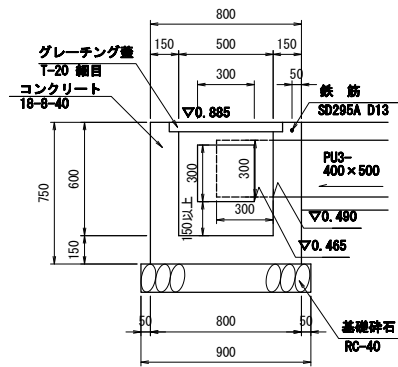
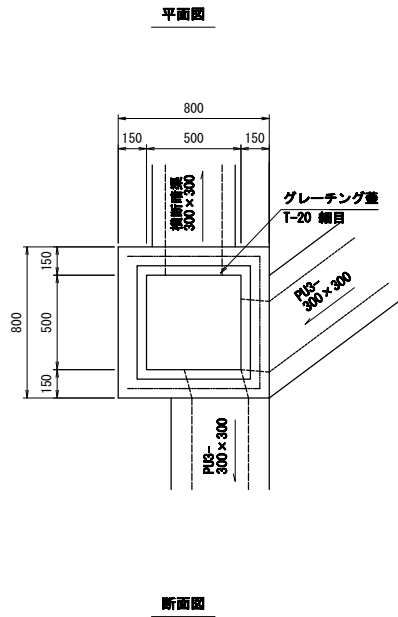
可変側溝700×600 材料表 10m当り

名称	規格	単位	数量	備考
可変側溝	B700-H600	個	5.0	
グレーチング蓋	B700 T-25	枚	1	L=500
コンクリート蓋	PC-4型	枚	9	
インバートコンクリート	18-8-25	m <sup>3</sup>	0.4	
プレキャストコンクリート底板	700用	個	5.0	W=1160
基礎砕石	RC-40, t=150	m <sup>2</sup>	11.6	
基面整正		m <sup>2</sup>	11.6	

工事番号	七復第17-119号		
施工地名	七ヶ浜町代々崎浜字西及び清水 地内		
工事名	平成29年度 被災市街地復興土地区画整理事業 公共施設整備工事(代々崎浜B地区)(3工区)		
図面名	排水工構造図(2)		
縮尺	図示	図番	17/26
宮城県七ヶ浜町			

排水工構造図 (3)

集水樹 6-2-12  
S=1:20

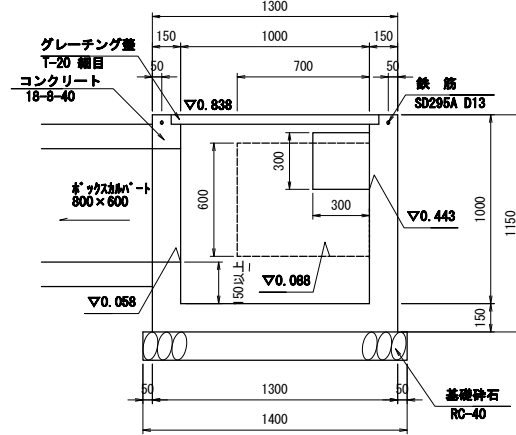
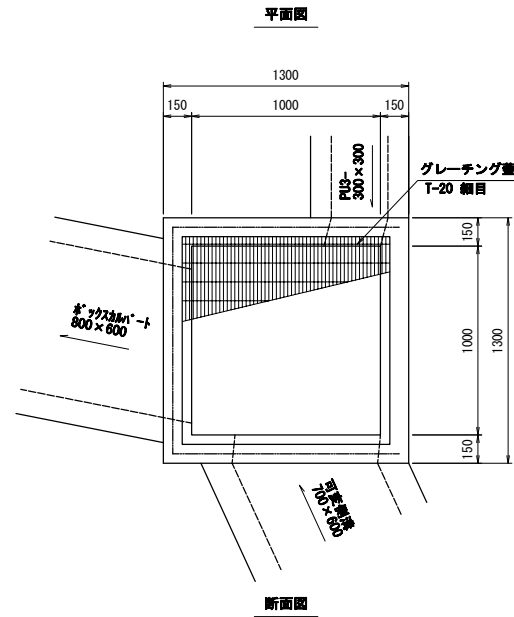


集水樹 6-2-12 数量表

名称	規格	単位	数量	摘要
コンクリート	18-8-40	m <sup>3</sup>	0.3	
型枠		m <sup>2</sup>	3.9	
基礎砕石	RC-40	m <sup>2</sup>	0.8	
グレーチング蓋	T-20, 細目 開口700 x 700用	組	1.0	110° 鋼筋式 /249 x 447 取付片
鉄筋	SD295A, D13	t	0.002	
基面整正		m <sup>2</sup>	0.8	

※ 材料支給

集水樹 6-2-13  
S=1:20

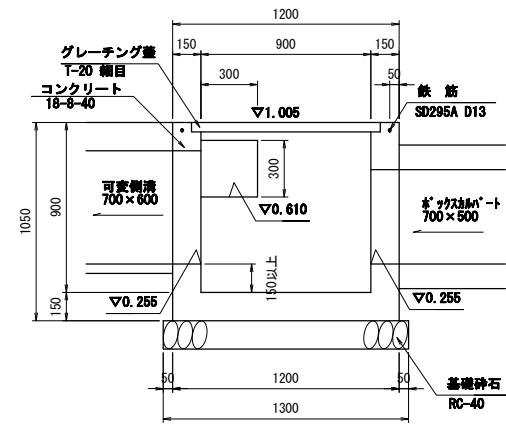
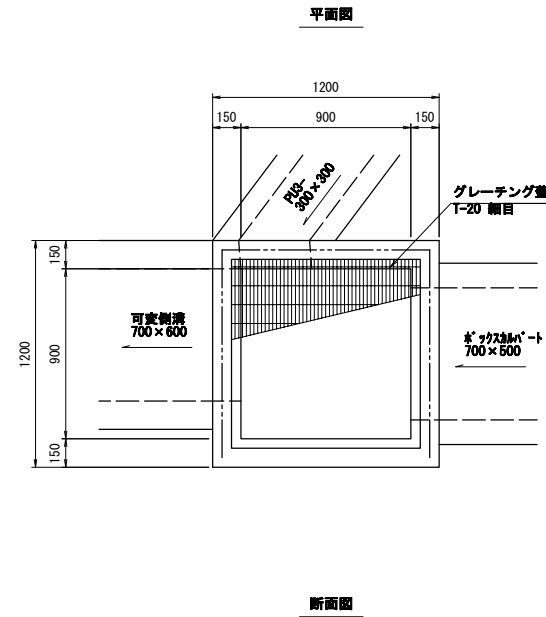


集水樹 6-2-13 数量表

名称	規格	単位	数量	摘要
コンクリート	18-8-40	m <sup>3</sup>	0.9	
型枠		m <sup>2</sup>	10.6	
基礎砕石	RC-40	m <sup>2</sup>	2.0	
グレーチング蓋	T-20, 細目 開口1000 x 1000用	組	1.0	110° 鋼筋式 /249 x 447 取付片
鉄筋	SD295A, D13	t	0.004	
基面整正		m <sup>2</sup>	2.0	

※ 材料支給

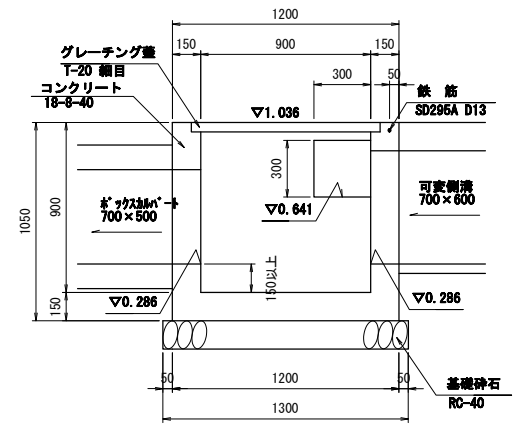
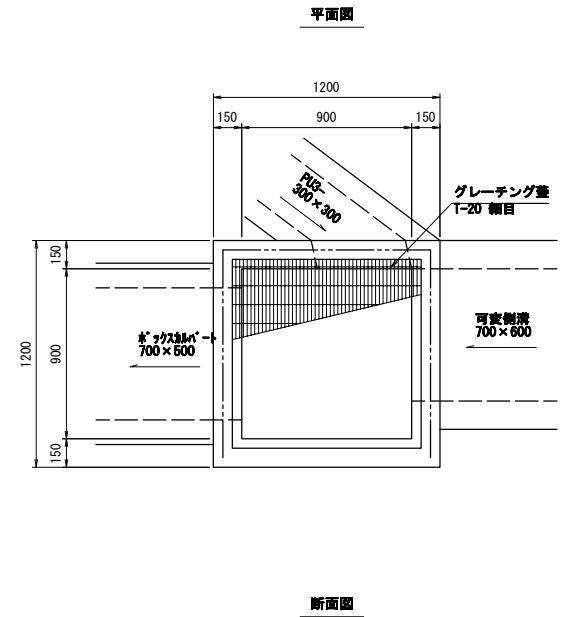
集水樹 4-12-1  
S=1:20



集水樹 4-12-1 数量表

名称	規格	単位	数量	摘要
コンクリート	18-8-40	m <sup>3</sup>	0.8	
型枠		m <sup>2</sup>	8.8	
基礎砕石	RC-40	m <sup>2</sup>	1.7	
グレーチング蓋	T-20, 細目 開口900 x 900用	組	1.0	110° 鋼筋式 /249 x 447 取付片
鉄筋	SD295A, D13	t	0.003	
基面整正		m <sup>2</sup>	1.7	

集水樹 4-12-2  
S=1:20



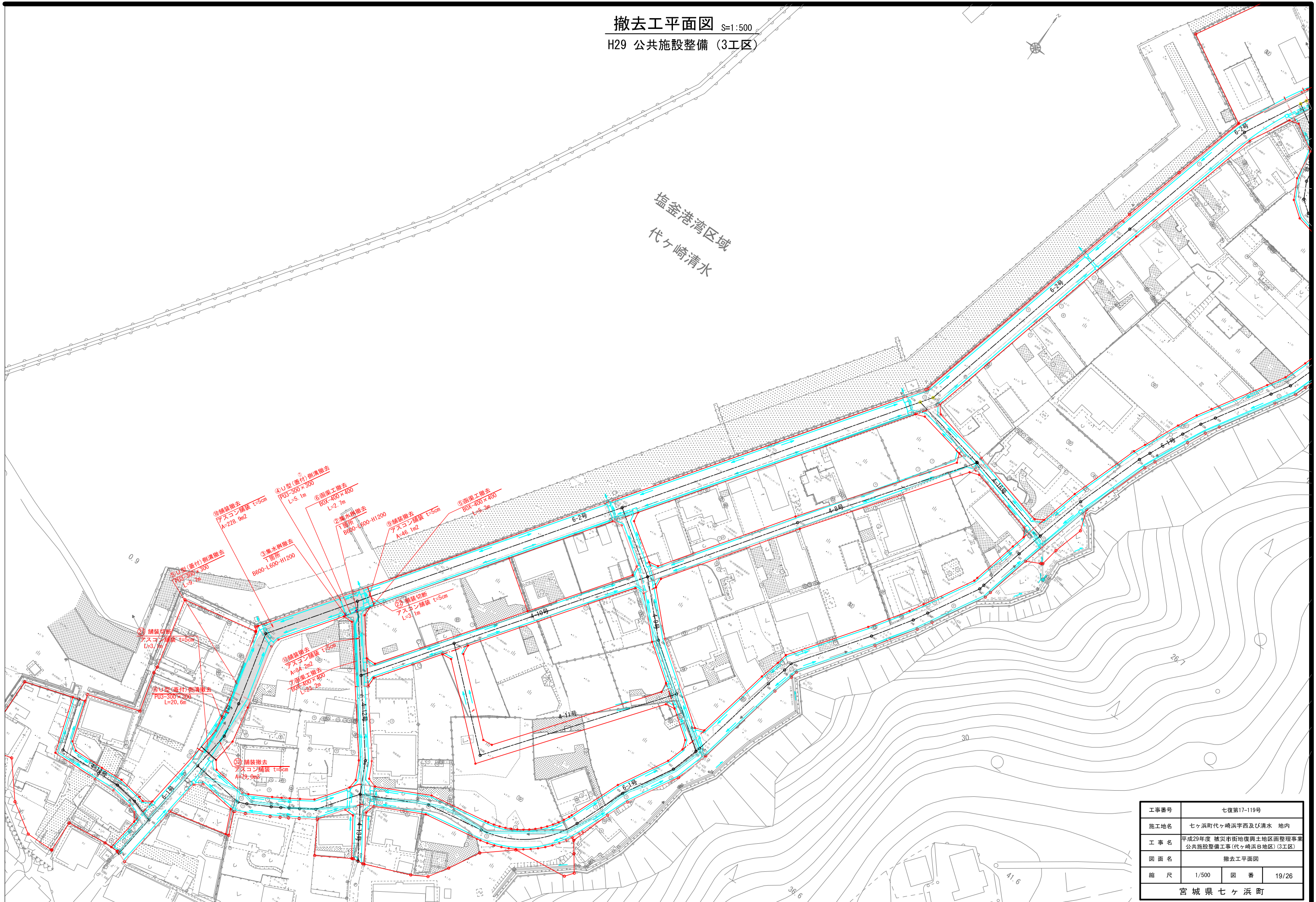
集水樹 4-12-2 数量表

名称	規格	単位	数量	摘要
コンクリート	18-8-40	m <sup>3</sup>	0.8	
型枠		m <sup>2</sup>	8.8	
基礎砕石	RC-40	m <sup>2</sup>	1.7	
グレーチング蓋	T-20, 細目 開口900 x 900用	組	1.0	110° 鋼筋式 /249 x 447 取付片
鉄筋	SD295A, D13	t	0.003	
基面整正		m <sup>2</sup>	1.7	

工事番号	七復第17-119号		
施工地名	七ヶ浜町代々崎浜字西及び清水 地内		
工事名	平成29年度 被災市街地復興土地区画整理事業 公共施設整備工事(代々崎浜B地区)(3工区)		
図面名	排水工構造図(3)		
縮尺	図示	図番	18/26
宮城県七ヶ浜町			

撤去工平面図 S=1:500  
H29 公共施設整備 (3工区)

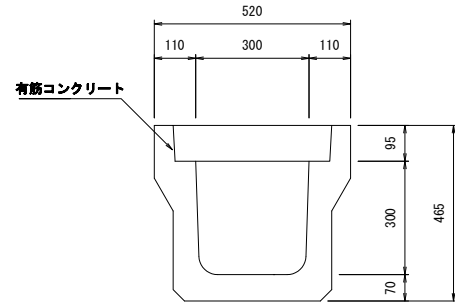
塩釜港湾区域  
代ヶ崎清水



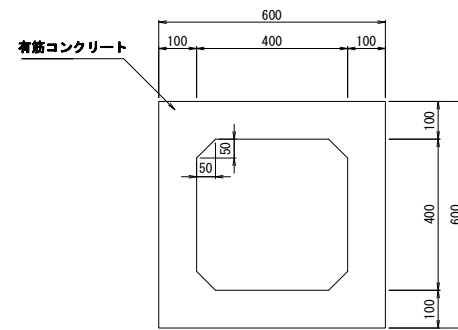
工事番号	七復第17-119号		
施工地名	七ヶ浜町代ヶ崎浜字西及び清水 地内		
工事名	平成29年度 被災市街地復興土地区画整理事業 公共施設整備工事(代ヶ崎浜B地区) (3工区)		
図面名	撤去工平面図		
縮尺	1/500	図番	19/26
宮城県七ヶ浜町			

撤去工構造図

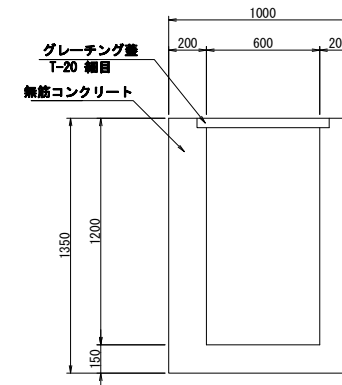
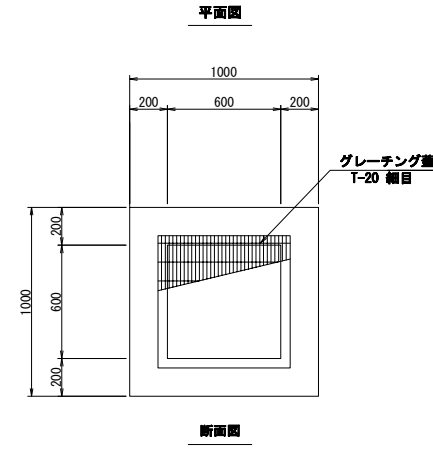
PU3-300×300取壊し  
S=1:10



函渠工取壊し  
S=1:10



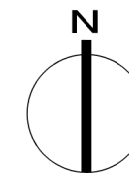
集水枡 600×600×1200取壊し  
S=1:20



工事番号	七復第17-119号		
施工地名	七ヶ浜町代々崎浜字西及び清水 地内		
工事名	平成29年度 被災市街地復興土地区画整理事業 公共施設整備工事(代々崎浜B地区) (3工区)		
図面名	撤去工構造図		
縮尺	図示	図番	20/26
宮城県七ヶ浜町			

# 污水管取付管施工箇所平面図

S=1:1,000

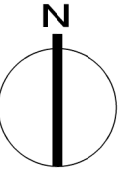


○ 污水取付管施工箇所 1箇所

工事番号	七復第17-119号		
施工地名	七ヶ浜町代々崎浜字西及び清水 地内		
工事名	平成29年度 被災市街地復興土地区画整理事業 公共施設整備工事(代々崎浜日地区) (3工区)		
図面名	污水取付管施工箇所平面図		
縮尺	1:1,000	図番	21/26
宮城県七ヶ浜町			

# 汚水柵更新箇所平面図

S=1:1,000

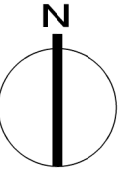


○ 汚水柵更新箇所 6箇所

工事番号	七復第17-119号		
施工地名	七ヶ浜町代ヶ崎浜字西及び清水 地内		
工事名	平成29年度 被災市街地復興土地区画整理事業 公共施設整備工事(代ヶ崎浜日地区) (3工区)		
図面名	汚水柵更新箇所平面図		
縮尺	1:1,000	図番	22/26
宮城県七ヶ浜町			

# マンホール嵩上げ箇所平面図

S=1:1,000



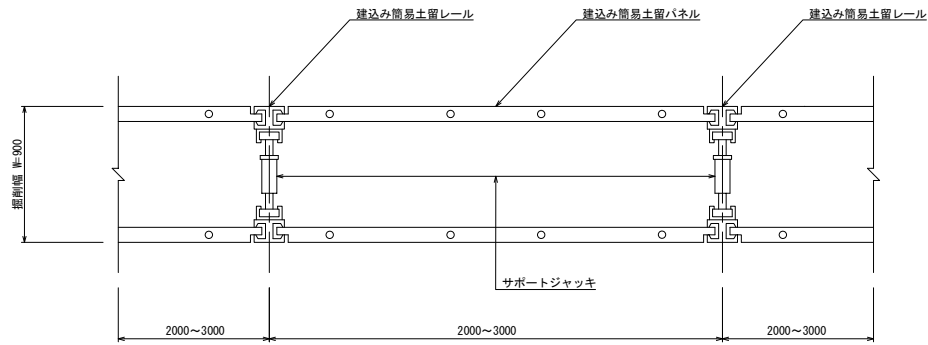
○ 人孔嵩上げ箇所 1箇所

工事番号	七復第17-119号		
施工地名	七ヶ浜町代ヶ崎浜字西及び清水 地内		
工事名	平成29年度 被災市街地復興土地区画整理事業 公共施設整備工事(代ヶ崎浜日地区)(3工区)		
図面名	マンホール嵩上げ箇所平面図		
縮尺	1:1,000	図番	23/26
宮城県七ヶ浜町			

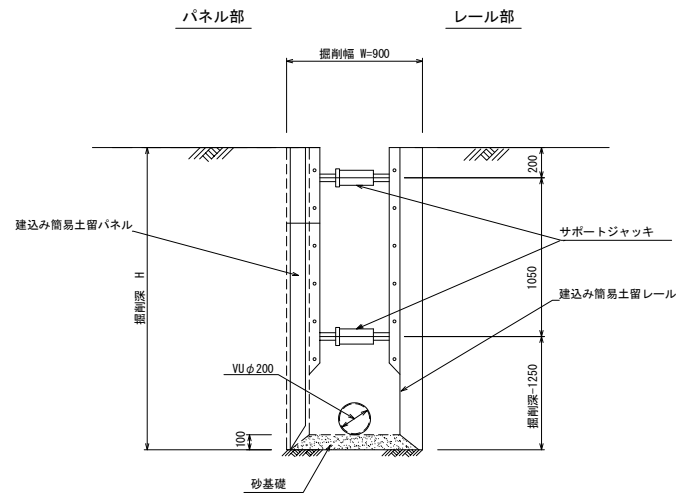
# 建込み簡易土留工標準図

S=1:25

平面図



断面図

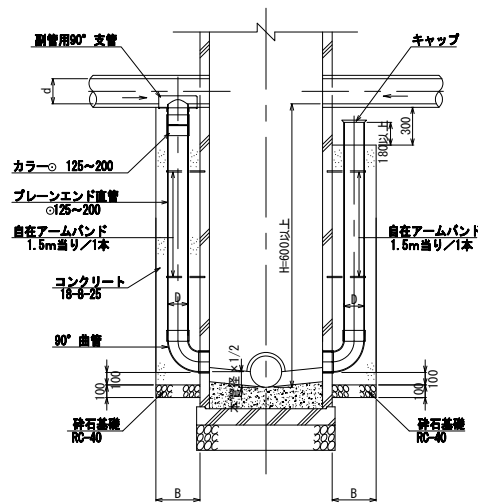
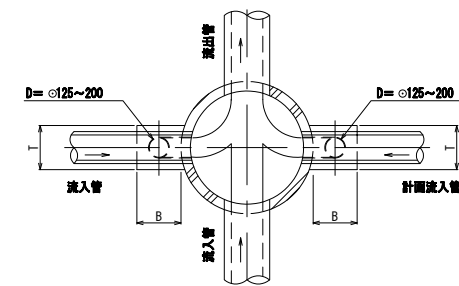


# 副管工標準図

S=1:30

A-1タイプ

A-2タイプ

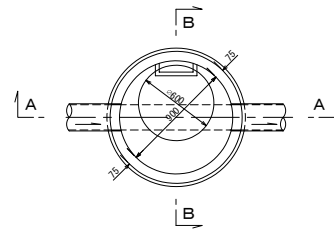


本管径	副管		
	D	B	T
150	125	350	350
200	150	350	350
250~400	200	400	400

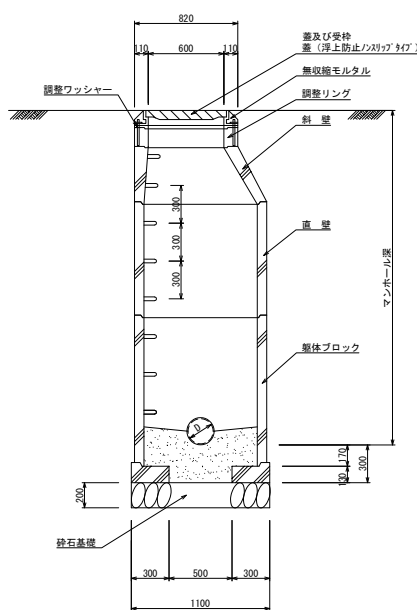
# 1号組立マンホール(内径900mm円形)構造標準図

S=1:30

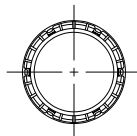
平面図



B-B断面図

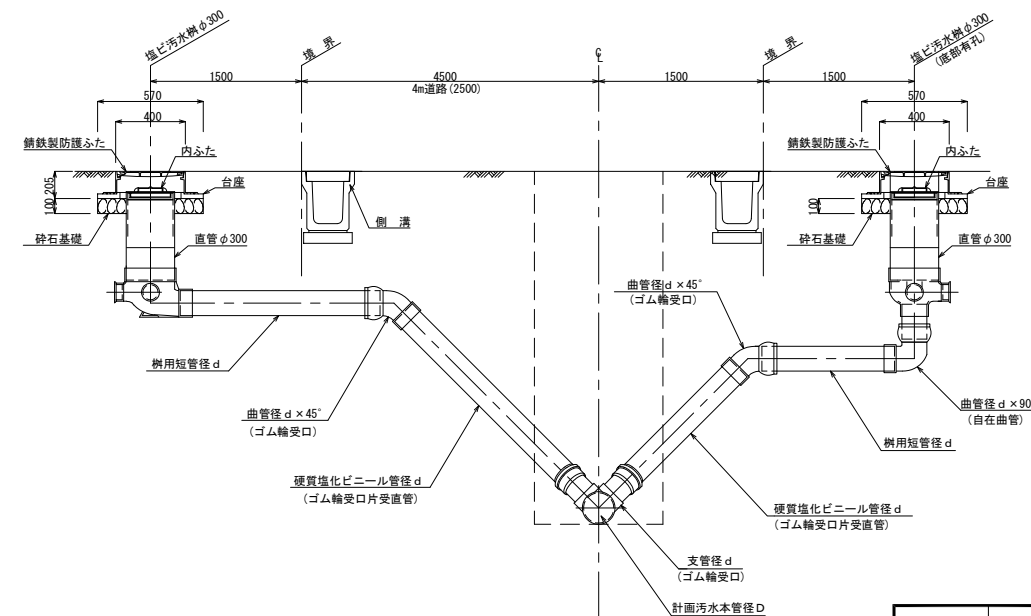


蓋及び受け枠構造図



# 取付管標準図

S=FREE



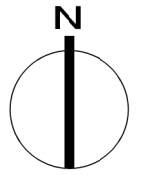
本管径D	取付管径d
150	125
200~	150

工事番号	七復第17-119号		
施工地名	七ヶ浜町代ヶ崎浜字西及び清水 地内		
工事名	平成29年度 被災市街地復興土地区画整理事業 公共施設整備工事(代ヶ崎浜B地区)(3工区)		
図面名	建込み簡易土留標準図・副管工標準図 1号組立マンホール構造標準図・取付管標準図		
縮尺	図示	図番	24/26
宮城県七ヶ浜町			



# 給水管全体平面図

S=1:1,000

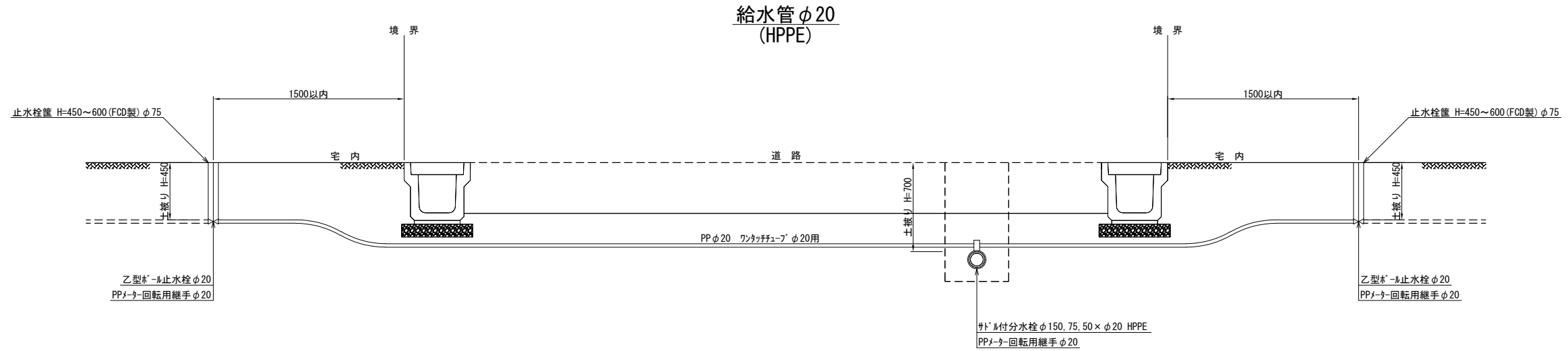


—①— 今回施工給水箇所 7箇所

工事番号	七復第17-119号		
施工地名	七ヶ浜町代々崎浜字西及び清水 地内		
工事名	平成29年度 被災市街地復興土地区画整理事業 公共施設整備工事(代々崎浜日地区) (3工区)		
図面名	給水管全体平面図		
縮尺	1:1,000	図番	25/26
宮城県七ヶ浜町			

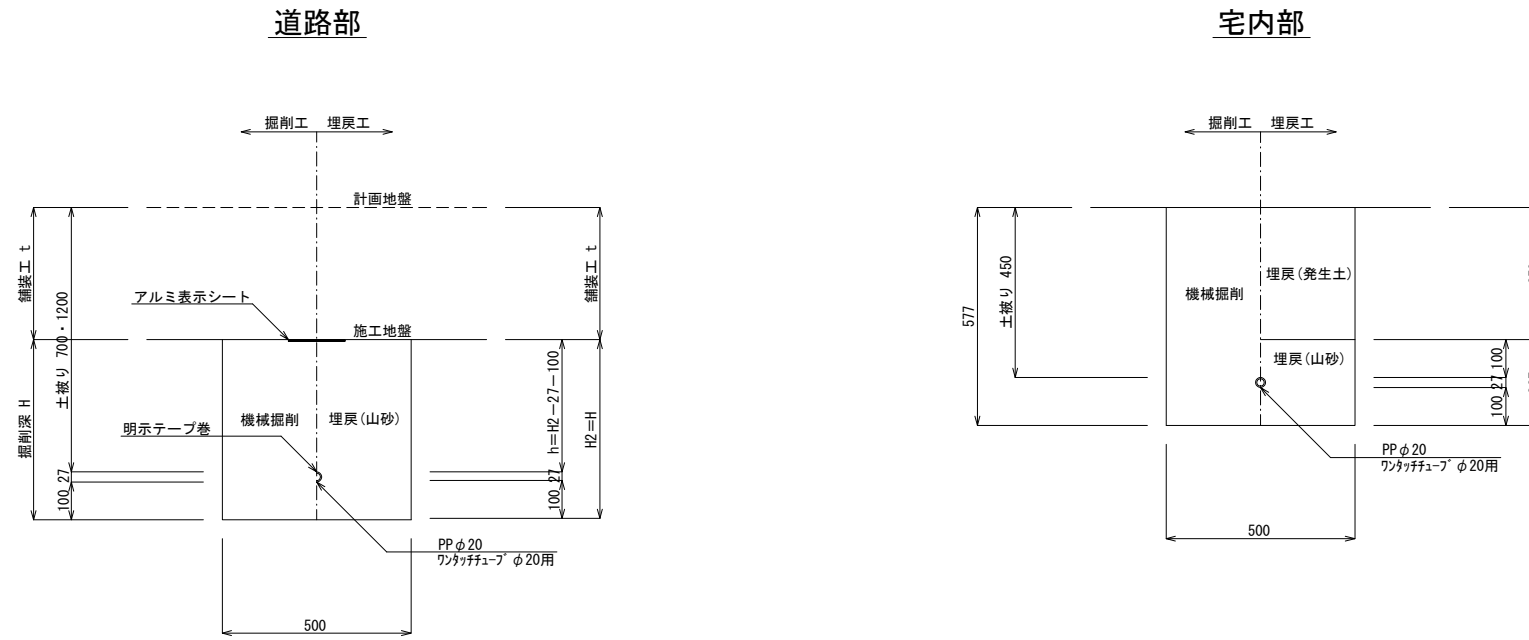
# 給水管取付標準図

S=1:40



## 掘削断面図

S=1:20



工事番号	七復第17-119号		
施工地名	七ヶ浜町代々崎浜字西及び清水 地内		
工事名	平成29年度 被災市街地復興土地区画整理事業 公共施設整備工事 (代々崎浜日地区) (3工区)		
図面名	給水管取付標準図		
縮尺	1:20、1:40	図番	26/26
宮城県七ヶ浜町			