

設計内訳書（公園工事）

工事名	平成30年度 被災市街地復興土地区画整理事業公園整備工事(花洲地区_2工区)				事業区分 工事区分	公園緑地整備・改修 基盤整備	
工事区分・工種・種別・細別	規格	単位	数量	単価	金額	数量・金額増減	摘要
基盤整備	1号公園						
		式	1				
敷地造成工							
		式	1				
掘削工							
		式	1				
掘削	土質:土砂,施工方法:オープンカット,押土 :無し,障害:無し,施工数量:10,000m 3未満						単 1号
		m3	60				
床掘り							単 2号
		m3	120				
埋戻し							単 3号
		m3	20				
客土	現場発生土						単 4号
		m3	90				
残土処理							単 5号
		m3	70				
園路広場整備工							
		式	1				
アスファルト系舗装工							
		式	1				
アスファルト舗装	路盤材料:RC-40,舗装材料:再生密粒 度AS,仕上り厚:130mm						単 6号
		m2	129				
土系舗装工							
		式	1				
土舗装	路盤材料:RC-40,舗装材料:緑色スクリー ンクラス舗装,仕上り厚:200mm						単 7号
		m2	216				

- 1 -

七ヶ浜町

設計内訳書（公園工事）

工事名	平成30年度 被災市街地復興土地区画整理事業公園整備工事(花洲地区_2工区)				事業区分 工事区分	公園緑地整備・改修 基盤整備	
工事区分・工種・種別・細別	規格	単位	数量	単価	金額	数量・金額増減	摘要
園路縁石工							
		式	1				
コンクリート縁石 W120H0 A	ブロック規格:PC 120×120×600						単 8号
		m	52				
コンクリート縁石 W120H0 B	ブロック規格:PC 120×120×600						単 9号
		m	16				
コンクリート縁石 W120H30 A	ブロック規格:PC 120×120×600						単 10号
		m	107				
コンクリート縁石 W120H30 B	ブロック規格:PC 120×120×600						単 11号
		m	48				
視覚障害者誘導用ブロック工							
		式	1				
視覚障害者誘導用ブロック	ブロック規格:300×300						単 12号
		m	4				
植栽樹							
		式	1				
植栽樹							単 13号
		m	9				
カーヒズ施設整備工							
		式	1				
ベンチ・テーブル工							
		式	1				
ベンチ工							単 14号
		箇所	2				
管理施設整備工							
		式	1				

- 2 -

七ヶ浜町

設計内訳書（公園工事）

工事名	平成30年度 被災市街地復興土地区画整理事業公園整備工事(花洲地区_2工区)				事業区分 工事区分	公園緑地整備・改修 基盤整備	
工事区分・工種・種別・細別	規格	単位	数量	単価	金額	数量・金額増減	摘要
柵工							
メッシュフェンス工	フェンス規格:H1000	式	1				単 15号
張りコンクリート工(フェンス)	W=300 t=100	m	137				
		m	136				単 16号
車止め工		式	1				
車止め	φ114.3H900 脱着式	箇所	7				単 17号
園名板工		式	1				
園名板	園名板規格:φ150H1100	基	1				単 18号
雨水排水設備工		式	1				
側溝工		式	1				
プレキャスト皿型側溝	側溝種類:プレキャスト皿型側溝,側溝規格:400×600×110	m	30				単 19号
集水樹・マンホール工		式	1				
プレキャスト皿型側溝樹	樹種類:プレキャスト皿型側溝樹,樹規格:400×600×150	箇所	1				単 20号
導水暗渠工	φ125 有孔管	m	22				単 21号

設計内訳書（公園工事）

工事名	平成30年度 被災市街地復興土地区画整理事業公園整備工事(花洲地区_2工区)				事業区分 工事区分	公園緑地整備・改修 基盤整備	
工事区分・工種・種別・細別	規格	単位	数量	単価	金額	数量・金額増減	摘要
接続管	VU-150	m	5				単 22号
集水樹	現場打ち集水樹 450×450	箇所	1				単 23号
植栽工		式	1				
高木植栽工		式	1				
高木植栽	樹木種類:ヤマザクラ,樹高H:4.0,幹周C:0.21,枝張W:1.5,幹周作業有,支柱種類:二脚鳥居(支柱無)	本	1				単 24号
高木植栽	樹木種類:シロダモ,樹高H:3.0,枝張W:1.0,幹巻作業有,支柱種類:八掛け(唐竹)	本	1				単 25号
高木植栽	樹木種類:モチノキ,樹高H:2.5,枝張W:0.7,支柱種類:八掛け(唐竹)	本	1				単 26号
高木植栽	樹木種類:サザンカ,樹高H:1.8,枝張W:0.4,支柱種類:八掛け(唐竹)	本	1				単 27号
高木植栽	樹木種類:モッコク,樹高H:2.5,枝張W:0.8,支柱種類:八掛け(唐竹)	本	1				単 28号
地被類植栽工		式	1				
張芝	芝種類:セチバートグラス(改良型),目地無	m ²	462				単 29号
仮設工		式	1				
交通誘導員		式	1				

設計内訳書（公園工事）

工事名	平成30年度 被災市街地復興土地区画整理事業公園整備工事(花洲地区_2工区)				事業区分 工事区分	公園緑地整備・改修 基盤整備	
工事区分・工種・種別・細別	規格	単位	数量	単価	金額	数量・金額増減	摘要
交通誘導警備員		人					単 30号
基盤整備	2号公園	式	1				
敷地造成工		式	1				
掘削工		式	1				
掘削	土質:土砂,施工方法:上記以外(小規模),施工数量:小規模(標準)	m3	160				単 31号
床掘り		m3	220				単 32号
埋戻し		m3	20				単 33号
客土	現場発生土	m3	180				単 34号
残土処理		m3	170				単 35号
園路広場整備工		式	1				
コンクリート舗装		式	1				
インターロッキング舗装		m2	102				単 36号
土系舗装工		式	1				

設計内訳書（公園工事）

工事名	平成30年度 被災市街地復興土地区画整理事業公園整備工事(花洲地区_2工区)				事業区分 工事区分	公園緑地整備・改修 基盤整備	
工事区分・工種・種別・細別	規格	単位	数量	単価	金額	数量・金額増減	摘要
土舗装	路盤材料:RC-40,舗装材料:緑色スクリーン舗装,仕上り厚:200mm	m2	658				単 37号
園路縁石工		式	1				
コンクリート縁石 W120H0 A	ブロック規格:PC 120×120×600	m	32				単 38号
コンクリート縁石 W120H0 B	ブロック規格:PC 120×120×600	m	23				単 39号
コンクリート縁石 W120H30 A	ブロック規格:PC 120×120×600	m	126				単 40号
コンクリート縁石 W120H30 B	ブロック規格:PC 120×120×600	m	73				単 41号
植栽樹		式	1				
植栽樹		m	8				単 42号
サビース施設整備工		式	1				
ベンチ・テーブル工		式	1				
ベンチ工		箇所	3				単 43号
管理施設整備工		式	1				
柵工		式	1				

設計内訳書（公園工事）

工事項名	平成30年度 被災市街地復興土地区画整理事業公園整備工事(花洲地区_2工区)	事業区分 工事区分	公園緑地整備・改修 基盤整備				
工事区分・工種・種別・細別	規格	単位	数量	単価	金額	数量・金額増減	摘要
メッシュフェンス工	フェンス規格:H1200						単 44号
張りコンクリート工(フェンス)	W=300 t=100	m	157				単 45号
張りコンクリート工(ごみ置場)	t=100	m	157				単 46号
園名板工		m2	8				
園名板	園名板規格:φ150H1100	式	1				単 47号
雨水排水設備工		基	1				
集水樹・マンホール工		式	1				
導水暗渠工	φ125 有孔管	式	1				単 48号
接続管	VU-150	m	49				
集水樹	現場打ち集水樹 450×450	m	4				単 49号
植栽工		箇所	2				単 50号
高木植栽工		式	1				
高木植栽	樹木種類:ヤマザクラ, 樹高H:4.0, 幹周C:0.21, 枝張W:1.5, 幹周作業有, 支柱種類:二脚鳥居(支柱無)	式	1				単 51号
		本	1				

設計内訳書（公園工事）

工事項名	平成30年度 被災市街地復興土地区画整理事業公園整備工事(花洲地区_2工区)	事業区分 工事区分	公園緑地整備・改修 基盤整備				
工事区分・工種・種別・細別	規格	単位	数量	単価	金額	数量・金額増減	摘要
高木植栽	樹木種類:シロダモ, 樹高H:3.0, 枝張W:1.0, 幹巻作業有, 支柱種類:八掛け(唐竹)	本	2				単 52号
高木植栽	樹木種類:モチノキ, 樹高H:2.5, 枝張W:0.7, 支柱種類:八掛け(唐竹)	本	2				単 53号
高木植栽	樹木種類:サザンカ, 樹高H:1.8, 枝張W:0.4, 支柱種類:八掛け(唐竹)	本	4				単 54号
高木植栽	樹木種類:モッコク, 樹高H:2.5, 枝張W:0.8, 支柱種類:八掛け(唐竹)	本	5				単 55号
地被類植栽工		式	1				
張芝	芝種類:セチビートグラス(改良型), 目地無	m2	925				単 56号
仮設工		式	1				
交通誘導員		式	1				
交通誘導警備員		人					単 57号
直接工事費		式	1				
共通仮設		式	1				
共通仮設費(率計上)		式	1				
純工事費		式	1				

1次単価表

						単価使用年月	2018.10	
						歩掛適用年月	2018.10	
						労務調整係数	1.000-00000 0.0 0	
単 3号	埋戻し		単位	m3	単位数量	1	単価	
名称・規格		条件		単位	数量	単価	金額	摘要
埋戻し		上記以外(小規模), 土砂, 全ての費用		m3	1			
合計								
単価								円/m3

1次単価表

						単価使用年月	2018.10	
						歩掛適用年月	2018.10	
						労務調整係数	1.000-00000 0.0 0	
単 4号	客土	現場発生土	単位	m3	単位数量	1	単価	
名称・規格		条件		単位	数量	単価	金額	摘要
土砂等運搬		標準, バックホウ山積0.8m3(平積0.6m3), 土砂(岩塊・玉石混り土含む), 無し, 0.3km以下		m3	1			
路体(築堤)盛土		4.0m以上, 敷均し+締固め, 10,000m3未満, 無し		m3	1			
合計								
単価								円/m3

1次単価表

						単価使用年月	2018.10	
						歩掛適用年月	2018.10	
						労務調整係数	1.000-00000 0.0 0	
単 5号	残土処理		単位	m3	単位数量	1	単価	
名称・規格		条件		単位	数量	単価	金額	摘要
土砂等運搬		標準, バックホウ山積0.8m3(平積0.6m3), 土砂(岩塊・玉石混り土含む), 無し, 3.0km以下		m3	1			
整地		残土受入れ地での処理		m3	1			
合計								
単価								円/m3

1次単価表

						単価使用年月	2018.10	
						歩掛適用年月	2018.10	
						労務調整係数	1.000-00000 0.0 0	
単 6号	アスファルト舗装	路盤材料:RC-40, 舗装材料:再生密粒度AS, 仕上り厚:130mm	単位	m2	単位数量	100	単価	
名称・規格		条件		単位	数量	単価	金額	摘要
下層路盤(歩道部)		100mm, 1層施工, 再生クラッシュ RC-40, 全ての費用		m2	100			
表層(歩道部)		1.4m以上, 30mm, 各種(2.30以上2.40t/m3未満), アラムコート PK-3, 全ての費用		m2	100			
合計								
単価								円/m2

1次単価表

						単価使用年月	2018.10
						歩掛適用年月	2018.10
						労務調整係数	1.000-00000 0.0 0
単 7号	土舗装	路盤材料:RC-40, 舗装材料:緑色スクリンクス舗装, 仕上り厚:200mm	単位	m2	単位数量	100	単価
名称・規格		条件	単位	数量	単価	金額	摘要
下層路盤(歩道部)		100mm, 1層施工, 再生クラッシュ RC-40, 全ての費用	m2	100			
緑色スクリンクス舗装(材工共)			m2	100			
合計							
単価							円/m2

1次単価表

						単価使用年月	2018.10
						歩掛適用年月	2018.10
						労務調整係数	1.000-00000 0.0 0
単 8号	コンクリート緑石 W120H0 A	ブロック規格:PC 120×120×600	単位	m	単位数量	10	単価
名称・規格		条件	単位	数量	単価	金額	摘要
地先境界ブロック		設置, A種(120×120×600), 再生クラッシュ RC-40, 無し	m	10			
合計							
単価							円/m

1次単価表

						単価使用年月	2018.10
						歩掛適用年月	2018.10
						労務調整係数	1.000-00000 0.0 0
単 9号	コンクリート緑石 W120H0 B	ブロック規格:PC 120×120×600	単位	m	単位数量	10	単価
名称・規格		条件	単位	数量	単価	金額	摘要
地先境界ブロック		設置, A種(120×120×600), 再生クラッシュ RC-40, 18-8-40(普通), 有り	m	10			
合計							
単価							円/m

1次単価表

						単価使用年月	2018.10
						歩掛適用年月	2018.10
						労務調整係数	1.000-00000 0.0 0
単 10号	コンクリート緑石 W120H30 A	ブロック規格:PC 120×120×600	単位	m	単位数量	10	単価
名称・規格		条件	単位	数量	単価	金額	摘要
地先境界ブロック		設置, A種(120×120×600), 再生クラッシュ RC-40, 無し	m	10			
合計							
単価							円/m

1次単価表

						単価使用年月	2018.10
						歩掛適用年月	2018.10
						労務調整係数	1.000-00000 0.0 0
単 11号	コンクリート緑石 W120H30 B	ブロック規格:PC 120×120×600	単位	m	単位数量	10	単価
名称・規格		条件	単位	数量	単価	金額	摘要
地先境界ブロック		設置, A種(120×120×600), 再生クラッシュ RC-40, 18-8-40(普通), 有り	m	10			
合計							
単価							円/m

1次単価表

						単価使用年月	2018.10
						歩掛適用年月	2018.10
						労務調整係数	1.000-00000 0.0 0
単 12号	視覚障害者誘導用ブロック	ブロック規格:300×300	単位	m	単位数量	10	単価
名称・規格		条件	単位	数量	単価	金額	摘要
下層路盤(歩道部)		100mm, 1層施工, 再生クラッシュ RC-40, 全ての費用	m2	3			
特殊ブロック舗装		設置, 30cm×30cm	m2	3			
合計							
単価							円/m

1次単価表

						単価使用年月	2018.10
						歩掛適用年月	2018.10
						労務調整係数	1.000-00000 0.0 0
単 13号	植栽樹		単位	m	単位数量	10	単価
名称・規格		条件	単位	数量	単価	金額	摘要
基礎砕石		7.5cmを超え12.5cm以下, 再生クラッシュ RC-40, 全ての費用	m2	2.8			
コンクリート		無筋・鉄筋構造物, 人力打設, 各種, 一般養生, 無し, 全ての費用	m3	0.1			
型枠		一般型枠, 均しコンクリート	m2	1			
コンクリート		小型構造物, 人力打設, 各種, 一般養生, 無し, 全ての費用	m3	0.4			
型枠		一般型枠, 小型構造物	m2	4			
表面処理工 撥水剤塗布(シラン系浸透タイプ)			m2	1.8			
合計							
単価							円/m

1次単価表

単価使用年月	2018.10
歩掛適用年月	2018.10
労務調整係数	1.000-00000 0.0 0

単 14号	ベンチ工		単位	箇所	単位数量	10	単価	
名称・規格		条件	単位	数量	単価	金額	摘要	
基礎碎石		7.5cmを超え12.5cm以下,再生クラッシュ ン 40~0,全ての費用	m2	5				
コンクリート		小型構造物,人力打設,各種,一般養生,無し,全ての費用	m3	0.4				
型枠		一般型枠,小型構造物	m2	5.9				
ベンチ据付		背無しベンチ,40kg以上50kg未満	基	10				単 58号
合計								
単価								円/箇所

1次単価表

単価使用年月	2018.10
歩掛適用年月	2018.10
労務調整係数	1.000-00000 0.0 0

単 15号	メッシュフェンス工	フェンス規格:H1000	単位	m	単位数量	10	単価	
名称・規格		条件	単位	数量	単価	金額	摘要	
基礎碎石		7.5cmを超え12.5cm以下,再生クラッシュ ン 40~0,全ての費用	m2	0.4				
フェンス工		設置	m	10				単 59号
合計								
単価								円/m

1次単価表

単価使用年月	2018.10
歩掛適用年月	2018.10
労務調整係数	1.000-00000 0.0 0

単 16号	張りコンクリート工(フェンス)	W=300 t=100	単位	m	単位数量	10	単価	
名称・規格		条件	単位	数量	単価	金額	摘要	
コンクリート		無筋・鉄筋構造物,人力打設,各種,一般養生,無し,全ての費用	m3	0.3				
合計								
単価								円/m

1次単価表

						単価使用年月	2018.10	
						歩掛適用年月	2018.10	
						労務調整係数	1.000-00000 0.0 0	
単 19号	プレキャスト皿型側溝	側溝種類:プレキャスト皿型側溝,側溝規格:400×600×110	単位	m	単位数量	10	単価	
名称・規格		条件	単位	数量	単価	金額	摘要	
U型側溝		据付け,無し,無し,側溝(各種),L=600mm,60kg/個以下,無し,無し,有り,再生クワッシュアソ 40~0,0.5m3/10m	m	10			単 61号	
合計								
単価							円/m	

1次単価表

						単価使用年月	2018.10	
						歩掛適用年月	2018.10	
						労務調整係数	1.000-00000 0.0 0	
単 20号	プレキャスト皿型側溝樹	樹種類:プレキャスト皿型側溝樹,樹規格:400×600×150	単位	箇所	単位数量	10	単価	
名称・規格		条件	単位	数量	単価	金額	摘要	
プレキャスト集水樹		据付,80kgを超え400kg以下,有,全ての費用	基	10				
プレキャスト集水樹(材料費:縁塊・蓋)			個	10				
プレキャスト集水樹(材料費:樹ブロック)			個	10				
コンクリート		無筋・鉄筋構造物,人力打設,各種,一般養生,無し,全ての費用	m3	0.2				
コンクリート		無筋・鉄筋構造物,人力打設,各種,一般養生,無し,全ての費用	m3	0.1				
合計								
単価							円/箇所	

1次単価表

単価使用年月	2018.10
歩掛適用年月	2018.10
労務調整係数	1.000-00000 0.0 0

単 23号	集水樹	現場打ち集水樹 450×450	単位	箇所	単位数量	10	単価	
名称・規格		条件	単位	数量	単価	金額	摘要	
	基礎碎石	12.5cmを超え17.5cm以下,再生クワツヤ ン 40~0,全ての費用	m2	5.6				
	コンクリート	小型構造物,人力打設,各種,一般養 生,無し,全ての費用	m3	1.8				
	型枠	一般型枠,小型構造物	m2	29.5				
	鉄筋工[市場単価]	SD295A D10,一般構造物,10t未満,無 無,無,無,補正無(鉄筋割合10%未満 含む),補正無(一般構造物)	t	0.08			単	62号
	蓋版	据付け,無し,蓋版(各種),40kg/枚以 下,無し,無し	枚	10			単	63号
	合計							
	単価							円/箇所

1次単価表

単価使用年月	2018.10
歩掛適用年月	2018.10
労務調整係数	1.000-00000 0.0 0

単 24号	高木植栽	樹木種類:ヤマザクラ,樹高H:4.0, 幹周C:0.21,枝張W:1.5,幹周作業 有,支柱種類:二脚鳥居(支柱無)	単位	本	単位数量	1	単価	
名称・規格		条件	単位	数量	単価	金額	摘要	
	公園植栽工(高木植栽)	幹周15cm以上25cm未満,設置する,二 脚鳥居支柱(添木なし),計上しない, 無	本	1			単	64号
	合計							
	単価							円/本

1次単価表

単価使用年月	2018.10
歩掛適用年月	2018.10
労務調整係数	1.000-00000 0.0 0

単 25号	高木植栽	樹木種類:シロダモ,樹高H:3.0,枝 張W:1.0,幹巻作業有,支柱種類:八 掛け(唐竹)	単位	本	単位数量	1	単価	
名称・規格		条件	単位	数量	単価	金額	摘要	
	公園植栽工(高木植栽)	幹周15cm未満,設置する,八ッ掛(三脚)竹,150本/100本,計上しない,無	本	1			単	65号
	合計							
	単価							円/本

1次単価表

						単価使用年月	2018.10
						歩掛適用年月	2018.10
						労務調整係数	1.000-00000 0.0 0
単 26号	高木植栽	樹木種類:モチノキ,樹高H:2.5,枝張W:0.7,支柱種類:八掛け(唐竹)	単位	本	単位数量	1	単価
名称・規格		条件	単位	数量	単価	金額	摘要
公園植栽工(高木植栽)		幹周15cm未満,設置する,八ッ掛(三脚)(竹),150本/100本,計上しない,無	本	1			単 66号
合計							
単価							円/本

1次単価表

						単価使用年月	2018.10
						歩掛適用年月	2018.10
						労務調整係数	1.000-00000 0.0 0
単 27号	高木植栽	樹木種類:サザンカ,樹高H:1.8,枝張W:0.4,支柱種類:八掛け(唐竹)	単位	本	単位数量	1	単価
名称・規格		条件	単位	数量	単価	金額	摘要
公園植栽工(高木植栽)		幹周15cm未満,設置する,八ッ掛(三脚)(竹),150本/100本,計上しない,無	本	1			単 67号
合計							
単価							円/本

1次単価表

						単価使用年月	2018.10
						歩掛適用年月	2018.10
						労務調整係数	1.000-00000 0.0 0
単 28号	高木植栽	樹木種類:モッコク,樹高H:2.5,枝張W:0.8,支柱種類:八掛け(唐竹)	単位	本	単位数量	1	単価
名称・規格		条件	単位	数量	単価	金額	摘要
公園植栽工(高木植栽)		幹周15cm未満,設置する,八ッ掛(三脚)(竹),150本/100本,計上しない,無	本	1			単 68号
合計							
単価							円/本

1次単価表

						単価使用年月	2018.10
						歩掛適用年月	2018.10
						労務調整係数	1.000-00000 0.0 0
単 29号	張芝	芝種類:センヒートグラス(改良型),目地無	単位	m2	単位数量	100	単価
名称・規格		条件	単位	数量	単価	金額	摘要
公園植栽 張芝工		各種,ベタ張,無,無	m2	100			単 69号
合計							
単価							円/m2

1次単価表

単価使用年月	2018.10
歩掛適用年月	2018.10
労務調整係数	1.000-00000 0.0 0

単 30号	交通誘導警備員		単位	人	単位数量	1	単価	
名称・規格		条件	単位	数量	単価	金額	摘要	
交通誘導警備員B			人					
合計								
単価							円/人	

1次単価表

単価使用年月	2018.10
歩掛適用年月	2018.10
労務調整係数	1.000-00000 0.0 0

単 31号	掘削	土質:土砂,施工方法:上記以外(小規模),施工数量:小規模(標準)	単位	m3	単位数量	1	単価	
名称・規格		条件	単位	数量	単価	金額	摘要	
掘削		土砂,オープンカット,無し,無し,10,000m3未満	m3	1				
合計								
単価							円/m3	

1次単価表

単価使用年月	2018.10
歩掛適用年月	2018.10
労務調整係数	1.000-00000 0.0 0

単 32号	床掘り		単位	m3	単位数量	1	単価	
名称・規格		条件	単位	数量	単価	金額	摘要	
床掘り		土砂,上記以外(小規模),全ての費用	m3	1				
合計								
単価							円/m3	

1次単価表

単価使用年月	2018.10
歩掛適用年月	2018.10
労務調整係数	1.000-00000 0.0 0

単 33号	埋戻し		単位	m3	単位数量	1	単価	
名称・規格		条件	単位	数量	単価	金額	摘要	
埋戻し		上記以外(小規模),土砂,全ての費用	m3	1				
合計								
単価							円/m3	

1次単価表

						単価使用年月	2018.10
						歩掛適用年月	2018.10
						労務調整係数	1.000-00000 0.0 0
単 37号	土舗装	路盤材料:RC-40, 舗装材料:緑色スクリンクス舗装, 仕上り厚:200mm	単位	m2	単位数量	100	単価
名称・規格		条件	単位	数量	単価	金額	摘要
下層路盤(歩道部)		100mm, 1層施工, 再生クラッシュ RC-40, 全ての費用					
			m2	100			
緑色スクリンクス舗装(材工共)							
			m2	100			
合計							
単価							円/m2

1次単価表

						単価使用年月	2018.10
						歩掛適用年月	2018.10
						労務調整係数	1.000-00000 0.0 0
単 38号	コンクリート緑石 W120H0 A	ブロック規格:PC 120×120×600	単位	m	単位数量	10	単価
名称・規格		条件	単位	数量	単価	金額	摘要
地先境界ブロック		設置, A種(120×120×600), 再生クラッシュ RC-40, 無し					
			m	10			
合計							
単価							円/m

1次単価表

						単価使用年月	2018.10
						歩掛適用年月	2018.10
						労務調整係数	1.000-00000 0.0 0
単 39号	コンクリート緑石 W120H0 B	ブロック規格:PC 120×120×600	単位	m	単位数量	10	単価
名称・規格		条件	単位	数量	単価	金額	摘要
地先境界ブロック		設置, A種(120×120×600), 再生クラッシュ RC-40, 18-8-40(普通), 有り					
			m	10			
合計							
単価							円/m

1次単価表

						単価使用年月	2018.10
						歩掛適用年月	2018.10
						労務調整係数	1.000-00000 0.0 0
単 40号	コンクリート緑石 W120H30 A	ブロック規格:PC 120×120×600	単位	m	単位数量	10	単価
名称・規格		条件	単位	数量	単価	金額	摘要
地先境界ブロック		設置, A種(120×120×600), 再生クラッシュ RC-40, 無し					
			m	10			
合計							
単価							円/m

1次単価表

						単価使用年月	2018.10	
						歩掛適用年月	2018.10	
						労務調整係数	1.000-00000 0.0 0	
単 41号	コンクリート縁石 W120H30 B	ブロック規格:PC 120×120×600	単位	m	単位数量	10	単価	
名称・規格		条件	単位	数量	単価	金額	摘要	
地先境界ブロック		設置, A種(120×120×600), 再生クラッシュ 40 RC-40, 18-8-40(普通), 有り	m	10				
合計								
単価							円/m	

1次単価表

						単価使用年月	2018.10	
						歩掛適用年月	2018.10	
						労務調整係数	1.000-00000 0.0 0	
単 42号	植栽樹		単位	m	単位数量	10	単価	
名称・規格		条件	単位	数量	単価	金額	摘要	
基礎砕石		7.5cmを超え12.5cm以下, 再生クラッシュ 40~0, 全ての費用	m2	2.8				
コンクリート		無筋・鉄筋構造物, 人力打設, 各種, 一般養生, 無し, 全ての費用	m3	0.1				
型枠		一般型枠, 均しコンクリート	m2	1				
コンクリート		小型構造物, 人力打設, 各種, 一般養生, 無し, 全ての費用	m3	0.4				
型枠		一般型枠, 小型構造物	m2	4				
表面処理工 撥水剤塗布(シラン系浸透タイプ)			m2	1.8				
合計								
単価							円/m	

1次単価表

単価使用年月	2018.10
歩掛適用年月	2018.10
労務調整係数	1.000-00000 0.0 0

単 50号	集水樹	現場打ち集水樹 450×450	単位	箇所	単位数量	10	単価	
名称・規格		条件	単位	数量	単価	金額	摘要	
	基礎碎石	12.5cmを超え17.5cm以下,再生クランツァン 40~0,全ての費用	m2	5.6				
	コンクリート	小型構造物,人力打設,各種,一般養生,無し,全ての費用	m3	1.8				
	型枠	一般型枠,小型構造物	m2	29.5				
	鉄筋工[市場単価]	SD295A D10,一般構造物,10t未満,無し,無し,無し,補正無し(鉄筋割合10%未満含む),補正無し(一般構造物)	t	0.08			単	75号
	蓋版	据付け,無し,蓋版(各種),40kg/枚以下,無し,無し	枚	10			単	76号
	合計							
	単価							円/箇所

1次単価表

単価使用年月	2018.10
歩掛適用年月	2018.10
労務調整係数	1.000-00000 0.0 0

単 51号	高木植栽	樹木種類:ヤマザクラ,樹高H:4.0,幹周C:0.21,枝張W:1.5,幹周作業有,支柱種類:二脚鳥居(支柱無し)	単位	本	単位数量	1	単価	
名称・規格		条件	単位	数量	単価	金額	摘要	
	公園植栽工(高木植栽)	幹周15cm以上25cm未満,設置する,二脚鳥居支柱(添木なし),計上しない,無し	本	1			単	64号
	合計							
	単価							円/本

1次単価表

単価使用年月	2018.10
歩掛適用年月	2018.10
労務調整係数	1.000-00000 0.0 0

単 52号	高木植栽	樹木種類:シロダモ,樹高H:3.0,枝張W:1.0,幹巻作業有,支柱種類:八掛け(唐竹)	単位	本	単位数量	1	単価	
名称・規格		条件	単位	数量	単価	金額	摘要	
	公園植栽工(高木植栽)	幹周15cm未満,設置する,八ッ掛(三脚)(竹),150本/100本,計上しない,無し	本	1			単	77号
	合計							
	単価							円/本

1次単価表

						単価使用年月	2018.10
						歩掛適用年月	2018.10
						労務調整係数	1.000-00000 0.0 0
単 53号	高木植栽	樹木種類:モチノキ,樹高H:2.5,枝張W:0.7,支柱種類:八掛け(唐竹)	単位	本	単位数量	1	単価
名称・規格		条件	単位	数量	単価	金額	摘要
公園植栽工(高木植栽)		幹周15cm未満,設置する,八ッ掛(三脚)(竹),150本/100本,計上しない,無	本	1			単 78号
合計							
単価							円/本

1次単価表

						単価使用年月	2018.10
						歩掛適用年月	2018.10
						労務調整係数	1.000-00000 0.0 0
単 54号	高木植栽	樹木種類:サザンカ,樹高H:1.8,枝張W:0.4,支柱種類:八掛け(唐竹)	単位	本	単位数量	1	単価
名称・規格		条件	単位	数量	単価	金額	摘要
公園植栽工(高木植栽)		幹周15cm未満,設置する,八ッ掛(三脚)(竹),150本/100本,計上しない,無	本	1			単 79号
合計							
単価							円/本

1次単価表

						単価使用年月	2018.10
						歩掛適用年月	2018.10
						労務調整係数	1.000-00000 0.0 0
単 55号	高木植栽	樹木種類:モッコク,樹高H:2.5,枝張W:0.8,支柱種類:八掛け(唐竹)	単位	本	単位数量	1	単価
名称・規格		条件	単位	数量	単価	金額	摘要
公園植栽工(高木植栽)		幹周15cm未満,設置する,八ッ掛(三脚)(竹),150本/100本,計上しない,無	本	1			単 80号
合計							
単価							円/本

1次単価表

						単価使用年月	2018.10
						歩掛適用年月	2018.10
						労務調整係数	1.000-00000 0.0 0
単 56号	張芝	芝種類:センヒートグラス(改良型),目地無	単位	m2	単位数量	100	単価
名称・規格		条件	単位	数量	単価	金額	摘要
公園植栽 張芝工		各種,ベタ張,無,無	m2	100			単 69号
合計							
単価							円/m2

1次単価表

単価使用年月	2018.10
歩掛適用年月	2018.10
労務調整係数	1.000-00000 0.0 0

単 57号	交通誘導警備員		単位	人	単位数量	1	単価	
名称・規格		条件	単位	数量	単価	金額	摘要	
交通誘導警備員B								
			人					
合計								
単価								円/人

— 特記仕様書 —

施工条件明示書

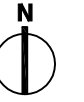
工事番号	項目	工事名	条件	内容	事務所名	備考
七復第18-228号		平成30年度 被災市街地復興土地区画整理事業公園整備工事(花洲浜地区) (2工区)			宮城県七ヶ浜町	
1	共通仕様書の適用			本工事は、宮城県土木部制定「共通仕様書」を適用するほか、本特記仕様書により施工するものとする。仕様書の記載内容の優先は、「特記仕様書」「共通特記仕様書」「共通仕様書」の順とする。		
2	主任技術者及び監理技術者(以下、配置技術者という。)の配置					
	(1) 現場施工に着手する日の指定 (配置技術者の配置要件の特例) ※平成25年4月1日以降適用「現場施工の着手日を指定した工事における配置技術者の配置要件の特例について」	○ある ●ない	○ある ●ない	平成 年 月 日 (「3 工程関係」に条件がない場合は、期日以前の着手も可能) 請負者が着手日を選択出来る工事(フレックス工事) 契約日から○日以内 土木工事共通特記仕様書第1編1-1-4によること 請負者は、現場施工に着手する日の指定がない限り、原則として、契約書に定める工期の初日から30日以内に現場施工に着手しなければならない。(共通仕様書第1編共通編第1章総則1-1-8) 上記現場施工に着手する日の前日までの期間において、工事準備等を含め工事現場が不稼働であることが明確な場合は、配置技術者の工事現場への専任は要しない。 出納局契約課ホームページ参照のこと。 http://www.pref.miyagi.jp/keiyaku/kk50.htm		
3	工程関係					
	(1) 関連工事による施工時期の調整	●ある ○ない		平成30年度 被災市街地復興土地区画整理事業公園整備工事(花洲浜地区 4工区、5工区)		
	(2) 施工時期による制限	○ある ●ない				
	(3) 関係機関等との協議の未成立	○ある ●ない				
	(4) 関係機関等との協議結果、特定条件の付加	○ある ●ない				
4	公害対策関係					
	(1) 施工方法、機械施設、作業時間等の制限	○ある ●ない				
5	安全対策関係					
	(1) 交通安全施設等の指定	●ある ○ない		工事車両出入口交通誘導員を配置すること。その他必要に応じて交通誘導警備員を配置すること。		
	(2) 占用施設物との近接工事による 施工方法、作業時間の制限	○ある ●ない				
6	排水工関係					
	(1) 濁水、湧水処理のための特別な対策の必要性	○ある ●ない				
7	建設副産物対策関係					
	(1) 共通事項			下記の処理・処分は設計積算上の条件明示であり、処理施設を指定するものではない。なお、下記によらない場合は、監督職員と協議すること。また、処理・処分に先立ち処分場等の受入れの可否を確認すること。なお、廃棄物の処理に当たっては「廃棄物の処理及び清掃に関する法律」を遵守すること(環境省または循環型社会推進課のHPを参照)。 処理・処分場所 処理・処分方法 距離 制限時間 工事現場内及び工事現場間で再利用する場合は、施工管理及び契約方法等について、施工計画打合せ時に監督職員と協議すること。		
	(2) 建設発生土	●ある ○ない		町内処分場	2 km	9時0分～17時0分
	(3) 建設発生土以外の建設副産物					
	コンクリート塊	○ある ●ない			km	時分～時分
	アスファルト塊	○ある ●ない			km	時分～時分
	建設発生木材	○ある ●ない			km	時分～時分
	建設汚泥	○ある ●ない			km	時分～時分
	その他(塵ブラ)	○ある ●ない			km	時分～時分
	(4) 再生材の利用	●ある ○ない		種類・数量		再生砕石、再生盛土材、再生AS
8	工事現場のイメージアップ	○ある ●ない		内容 イメージアップの具体的な実施内容、実施期間については、施工計画書に明記し、監督職員と協議すること。		
9	品質証明					
	(1) 品質証明書および施工プロセス品質確認 チェックリストの対象	○ある ●ない		請負工事費が、1億5千万円以上の工事および発注者が必要と認める工事。 土木工事共通特記仕様書第3編1-1-9および品質証明実施要領によること。		
	(2) 施工プロセス品質確認チェックリストの対象	○ある ●ない		上記に該当せず、請負工事費が1億円以上の工事。 土木工事共通特記仕様書第3編1-1-9および品質証明実施要領によること。		
10	標準的な設計図書による発注方式	○ある ●ない		土木工事共通特記仕様書第3編1-1-14によること。		
11	資材関係					
	(1) 生コンクリート			生コンクリートの使用に当たっては、「宮城県生コンクリート品質管理監査会議」が交付する「品質管理監査合格証」を有する工場の製品、又は同等以上の品質管理を行っていることが認められる工場の製品を使用すること。		
	(2) 購入土			購入土を使用する場合は、材料承諾時に「採石法第33条による採取計画認可書の写し」、又は「砂利採取法第16条の採取計画認可書の写し」を提出すること。		
	(3) 宮城県グリーン製品の利用 「宮城県グリーン製品」利用推進指針によること。 「宮城県グリーン製品」を使用した場合は、請負者は環境政策課HPより「チェックリスト」をダウンロードし、使用材料や数量等を入力後、工事完了後に監督職員に提出(電子メール)すること。	必須 ○ある ●ない		1. 植生基盤材等、視線誘導標、型枠用合板は、原則として宮城県グリーン製品を用いること。 2. 盛土材、埋め戻し材 3. その他() 4. その他()		
	(4) 現場吹付法砕工			吹付モルタルにおける圧縮強度の規格値は、18N/mm ² 以上とする。		
12	その他					
	(1) 舗装の下請制限について	○ある ●ない		土木工事共通特記仕様書第1編1-1-3によること。		
	(2) 「ダンプ土砂運搬等下請を行う工事における工事費内訳調査」の対象の有無	○ある ●ない		本工事は「ダンプ土砂運搬等下請を行う工事における工事費内訳調査」の対象工事であり、請負者は、調査票等に必要事項を正確に記入し発注者に提出する他、ダンプ土砂運搬等下請負契約に関する関係書類を提出すること。 請負者が本工事の一部について下請契約を締結する場合には、請負者は、当該工事の受注者(当該下請工事の一部に係る二次以降の下請負人を含む)も同様の義務を負う旨を周知すること。		
	(3) 三者会議の対象の有無	○ある ●ない		本工事は、工事着手前等に当該工事の発注者、施工者、詳細設計等を担当した設計者が参加して、設計図書と現場の整合性の確認及び設計意図の伝達等を行う「三者会議」を設置する対象工事である。 土木工事共通特記仕様書第3編1-1-5によること。		
	(4) 貸与資料の有無	●ある ○ない		本仕様書によるもののほか工事施工に関して必要な資料として工事契約後下記の資料を貸与する。 貸与資料(土地境界資料)		
	(5) 発注者支援(工事監督支援業務)対象の有無	●ある ○ない		工事監督支援業務の受注者が現場監督支援する場合、工事請負者に対し「工事打合せ簿」により担当技術者(所属会社等名・氏名)の通知を行うこと。		
	(6) 工事写真の電子化の対象の有無	●ある ○ない		本工事の工事写真の作成は、原則として、デジタル写真管理情報基準(案)に基づき電子とすること。ただし、予定価格が8,000万円未満の場合は、監督員との協議により、従来の紙による作成も認めることとする。		
	(7) 工事実績情報システム(CORINS)登録			請負者は、工事請負代金額が500万円以上の工事について、工事実績情報サービス(CORINS)に基づき、受注・変更・完成・訂正時に工事実績情報として「工事カルテ」を作成し登録申請を行うこと。		
	(8) 工事書類の簡素化の試行について	○ある ●ない		1. 本工事は、工事書類の簡素化を目的とした試行対象工事である。 2. 「宮城県土木部における工事書類簡素化一覧表」に基づき実施するものとする。また、工事打合せ簿、材料確認書、段階確認書、立会願、夜間・休日作業届の書類を提出については、電子メール活用を基本とする。 3. これらに定められていない場合は、監督職員と協議するものとする。		

東日本大震災に伴う特例制度

項目	条件	内容	施行方法	備考
13 積算基準及び設計単価の適用期日				
(1) 積算基準及び設計単価の適用について	●ある ○ない	積算基準及び設計単価は公告日の前月の基準及び単価としている。		
(2) 工事請負契約締結後における設計単価の変更	○ある ●ない	本工事は、当初工事請負契約締結後において、契約日を基準日として設計単価の設計変更を行うこととする。なお、設計変更の対象は、資材単価・労務単価及び機械単価等の設計単価とする。		
14 被災地以外からの労働者確保に要する間接費の設計変更の運用				
(1) 労働者確保に関する積算方法の試行工事	○ある ●ない	<p>1 本工事は、「共通仮設費(率分)のうち宮繕費」及び「現場管理費のうち労務管理費」の下記に示す費用(以下「実績変更対象間接費」という。))について、契約締結後、労働者確保に要する方策に変更が生じ、宮城県土木部においては土木工事標準積算基準(宮城県土木部)に基づく金額相当では適正な工事の実施が困難になった場合は、実績変更対象間接費の支出実績を踏まえて最終積算変更時点まで設計変更する「労働者確保に関する積算方法の工事」である。</p> <p>宮繕費:労働者送迎費、宿泊費、借上費 労務管理費:募集及び解散に要する費用、賃金以外の食事、通勤等に要する費用</p> <p>2 本工事は、予定価格の算出の基礎とした設計額(宮城県土木部においては、土木工事標準積算基準に基づき算出した額)における実績変更対象間接費の割合は次のとおりである。</p> <p>1) 共通仮設費(率分)に占める実績変更対象間接費(労働者送迎費、宿泊費、借上費)の割合: 0.00% 2) 現場管理費に占める実績変更対象間接費(募集及び解散に要する費用、賃金以外の食事、通勤等に要する費用)の割合:</p> <p>3 受注者は、実績変更対象間接費の支出実績を踏まえて設計変更を希望する場合は、実績変更対象間接費に係る費用の内訳を記載した「労働者確保に係る実績報告書(様式1)」及び実績変更対象間接費について実際に支払った全ての証明書類(領収書、領収書の出ないものは金額の適切性を証明する金額計算書など。)を監督員に提出し、設計変更の内容について協議するものとする。</p> <p>4 受注者の責めによる工事工程の遅れ等受注者の責めによる増加費用については、設計変更の対象としない。</p> <p>5 発注者は、実績変更対象間接費の支出実績を踏まえて設計変更する場合、受注者が実績変更対象間接費について実際に支払った額のうち証明書類において確認された費用から、宮城県土木部においては土木工事標準積算基準(宮城県土木部)に基づき算出した額における実績変更対象間接費を差し引いた費用を加算して算出する。なお、全ての証明書類の提出がない場合であっても、提出された証明書類をもって設計変更を行うものとする。</p> <p>6 受注者から提出された資料に虚偽の申告があった場合については、法的措置及び入札参加資格制限等の措置を行う場合がある。</p> <p>7 受注者は、実績変更対象間接費にかかる設計変更について疑義が生じた場合は、監督員と協議するものとする。</p>		
(2) 労働者宿舍設置に関する積算方法の試行工事	○ある ●ない	<p>本工事は、「労働者宿舍設置に関する試行要領」(以下試行要領)の対象工事である。</p> <p>労働者宿舍の設置を希望する場合については、「試行要領」に基づき監督職員と事前に協議すること。</p>		
15 遠隔地からの建設資材調達に係る設計変更				
(1) 遠隔地からの建設資材調達に係る設計変更	○ある ●ない	<p>下記の建設資材は、通常地域内から調達することを想定しているが、安定的な確保を図るために、当該調達地域以外から調達せざるを得ない場合には、事前に監督職員と協議するものとする。また、購入費及び輸送費に要した費用については、証明書類(契約書及び納品書等)を添付するものとする。なお、添付する証明書類(契約書及び納品書等)は原本を提示(写しの提出)とし、受注者名、納品者名、使用資材名、規格・形状、使用(納品)日、使用(納品)数量等が記載されている物を監督員に提出し、その費用について設計変更することとする。</p> <p>購入費の対象は、生コンクリート・アスファルト合材・石材等(山砂、砕石、捨石、被覆石等)とする。 輸送費の対象は、仮設材(鋼矢板等)とする。</p>	<p>受注者は、購入費及び輸送費を変更したい場合は、「工事打合せ簿」に次の事項を記載し発注者に提出し協議するものとする。</p> <p>1 地域内及び基地に、建設資材がないことを証明する資料(打合せメモ等)</p> <p>2 遠隔地から購入及び輸送する建設資材の名称・規格及び製造・生産工場の名称(使用材料の建設資材名及び規格・形状等の証明資料「品質証明」)</p> <p>3 遠隔地から建設資材を購入及び輸送する理由</p> <p>4 製造・生産工場を選定した理由</p> <p>5 見積もり書</p> <p>6 その他、必要と思われる事項</p>	
16 施工箇所が点在する工事の間接費の積算				
(1) 施工箇所が点在する工事積算方法の試行の対象工事	○ある ●ない	<p>本工事は、施工箇所が点在する工事であり、共通仮設費及び現場管理費について標準積算と施工実態に乖離が考えられるため、「○○地区(施工箇所○○、○○)、△△地区(施工箇所○○)、□□地区(施工箇所○○)」(以下、対象地区という)ごとに共通仮設費及び現場管理費を算出する「施工箇所が点在する工事積算方法の試行」の対象工事である。</p>	<p>本工事における共通仮設費の金額は、対象地区毎に算出した共通仮設費を合計した金額とする。また、現場管理費の金額も同様に、対象地区毎に算出した現場管理費を合計した金額とする。なお、共通仮設費率及び現場管理費率の補正(大都市、施工地域等)については、対象地区毎に設定する。</p>	
17 その他				
(1) 機械損料の補正について	●ある ○ない	<p>本工事で使用するブルドーザ(リッパ装置付きブルドーザを除く)、バックホウ、ダンプトラック(建設専用ダンプトラックを除く)については運転1時間(日)当たりの損料に105/100を乗じている。</p>		
(2) 土砂等建設資材を供給元で引取する場合の積算の取扱い	○ある ●ない	<p>・本工事の施工において、調達(購入)する予定の○○の設計単価は、現場持込価格(単価)としている。ただし、契約後、施工計画に基づき、○○の調達条件について異なる場合は、監督職員と協議すること。</p> <p>・資材搬入において、標準作業以外の作業(現場外の仮置き等)が生じる場合は、監督職員と協議すること。</p>		
(3) 東日本大震災の復旧・復興事業等における積算方法等に関する試行について	●ある ○ない	<p>間接工事費(共通仮設費及び現場管理費)について、工事量の増大による資材やダンプトラック等の不足による作業効率の低下等により現場の実支出が増大し、積算基準による積算と乖離が生じていることが確認されたため、積算基準書等により各工種区分に従って対象額ごとに求めた共通仮設費率及び現場管理費率に、それぞれ以下の補正係数を乗じている。</p> <p>補正係数 共通仮設費:1.5 現場管理費:1.2</p>		
* 条件欄に「ある」と記入した場合は内容、施工方法等を記入すること。				
特記事項				
1 追加事項1				
(1) 追加		本工事は設計図書に従い施工するが、設計図書に明示していない事項で工事の性質上当然必要なものは、工事監督員と協議の上施工すること。		
(2) 追加		関係官庁へ許認可申請、報告、届出等の必要がある場合には監督員との協議の上資料作成等速やかに行うこと。		
(3) 追加		設計図書の訂正又は変更等において、監督員の必要とする書類を作成すること。		
(4) 追加		請負者は、工事完了後においても都市計画法に基づく工事完了検査に立会うこととし、方が一補正指示を受けた場合においては、請負者負担により速やかに補正工事を行う。		
(5) 追加		その他必要な事項は、本町と請負者の協議のうえ決定するものとする。		
(6) 追加		条件を満たす場合は、現場代理人の業務を認める。		

位置図(花洲浜地区)

S=1:10,000

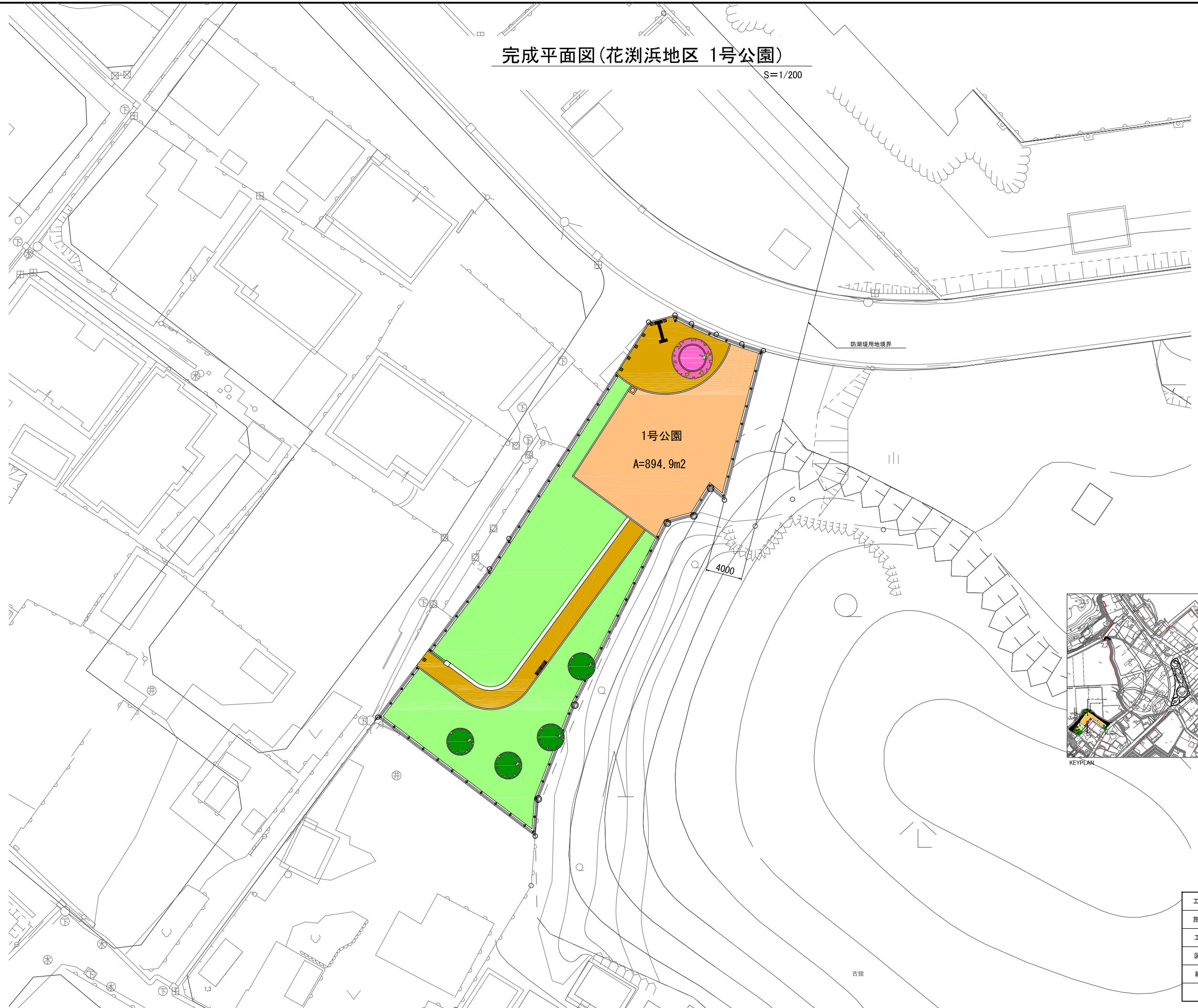


施工箇所

工事番号	七復第18-228号		
施工地名	七ヶ浜町花洲浜字館下外 地内		
工事名	平成30年度 被災市街地復興土地地区面整理事業 公園整備工事(花洲浜地区)(2工区)		
図面名	位置図		
縮尺	1:10,000	図番	1/17
宮城県七ヶ浜町			

完成平面図(花洲浜地区 1号公園)

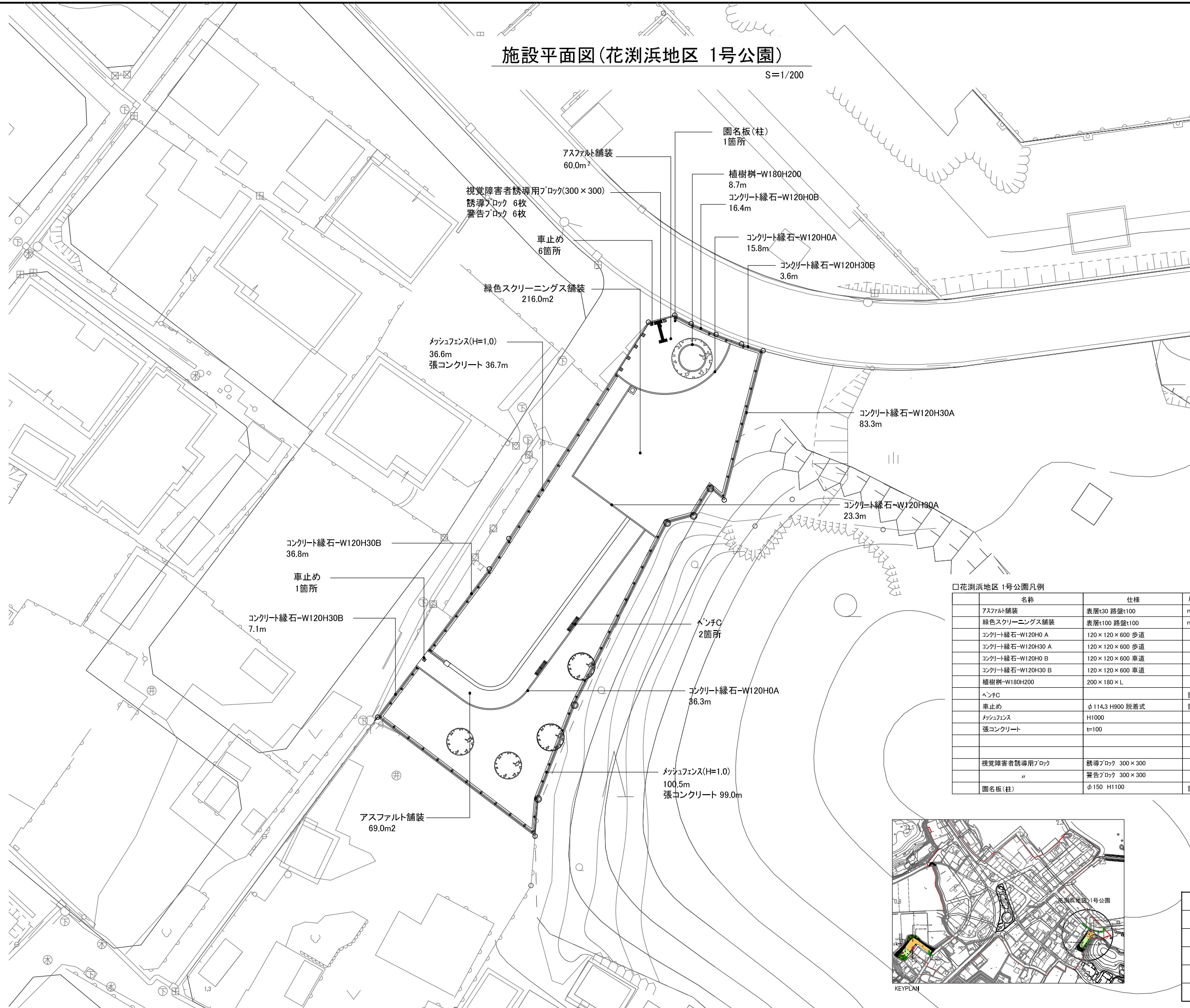
S=1/200



工事番号	七復第18-228号		
施工地名	七ヶ浜町花洲浜字館下外 地内		
工事名	平成30年度 被災市街地復興土地区画整理事業 公園整備工事(花洲浜地区)(2工区)		
図面名	完成平面図(花洲浜地区 1号公園)		
縮尺	1:200 (A1)	図番	
	1:400 (A3)		
宮城県七ヶ浜町			

施設平面図(花洲浜地区 1号公園)

S=1/200



□花洲浜地区 1号公園凡例

名称	仕様	単位	数量	備考
アスファルト舗装	表層t30 路盤t100	m ²	129.0	
緑色スクリーニング舗装	表層t100 路盤t100	m ²	216.0	
コンクリート縁石-W120H0 A	120×120×600 歩道	m	52.1	
コンクリート縁石-W120H30 A	120×120×600 歩道	m	106.6	
コンクリート縁石-W120H0 B	120×120×600 車道	m	16.4	
コンクリート縁石-W120H30 B	120×120×600 車道	m	47.5	
植樹樹-W180H200	200×180×L	m	8.7	
ベンチC		箇所	2	
車止め	φ114.3 H900 脱着式	箇所	7	
メッシュフェンス	H1000	m	137.1	
張コンクリート	t=100	m	135.7	
視覚障害者誘導用ブロック	誘導ブロック 300×300	枚	6	
"	警告ブロック 300×300	枚	6	
園名板(柱)	φ150 H1100	箇所	1	

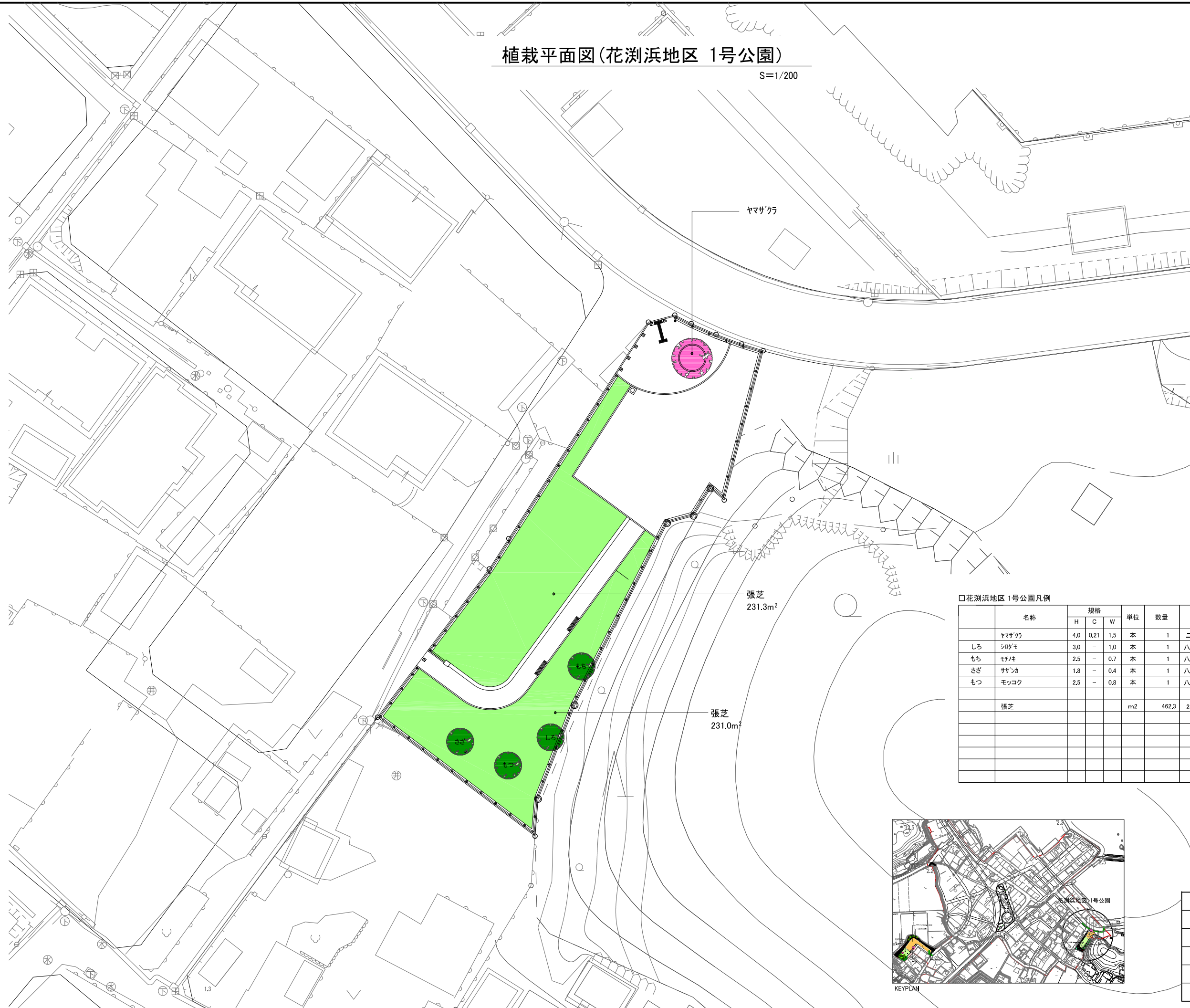


工事番号	七復第18-228号
施工地名	七ヶ浜町花洲浜字館下外 地内
工事名	平成30年度 被災市街地復興土地区画整理事業 公園整備工事(花洲浜地区)(2工区)
図面名	施設平面図(花洲浜地区 1号公園)
縮尺	1:200 (A1) 1:400 (A3)
図番	

宮城県七ヶ浜町

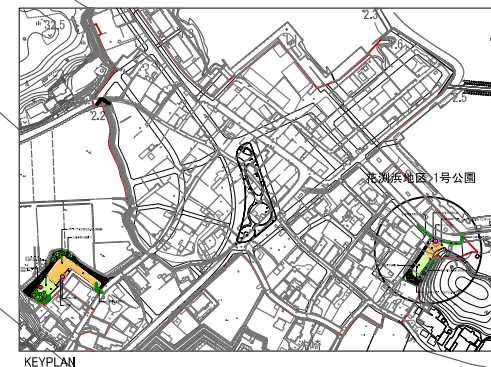
植栽平面図(花浜地区 1号公園)

S=1/200



□花浜地区 1号公園凡例

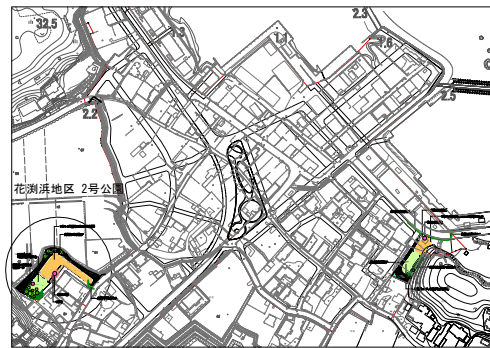
名称	規格			単位	数量	支柱	備考
	H	C	W				
ヤマザクラ	4.0	0.21	1.5	本	1	二脚鳥居支柱	
しろシダモ	3.0	-	1.0	本	1	八掛け(唐竹)支柱	幹巻き
もちモチノキ	2.5	-	0.7	本	1	八掛け(唐竹)支柱	
さざサザンカ	1.8	-	0.4	本	1	八掛け(唐竹)支柱	
もつモッコク	2.5	-	0.8	本	1	八掛け(唐竹)支柱	
張芝				m2	462.3	231.3+231.0	



工事番号	七復第18-228号		
施工地名	七ヶ浜町花浜字館下外 地内		
工事名	平成30年度 被災市街地復興土地区画整理事業 公園整備工事(花浜地区)(2工区)		
図面名	植栽平面図(花浜地区 1号公園)		
縮尺	1:200 (A1) 1:400 (A3)	図番	
宮城県七ヶ浜町			

完成平面図(花渚浜地区 2号公園)

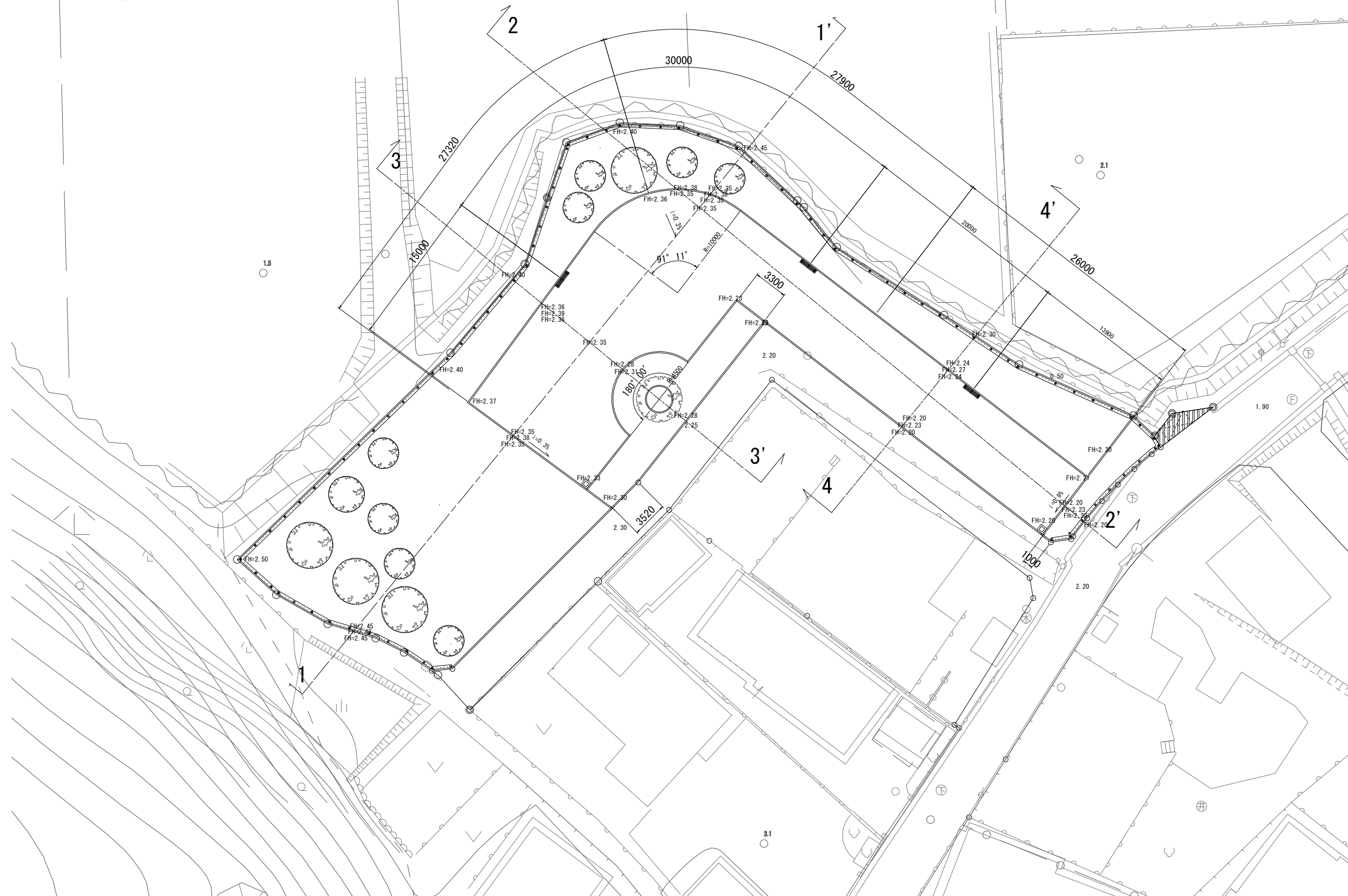
S=1/200



工事番号	七復第18-228号		
施工地名	七ヶ浜町花渚浜字地下外 地内		
工事名	平成30年度 被災市街地復興土地地区画整理事業 公園整備工事(花渚浜地区)(2工区)		
図面名	完成平面図(花渚浜地区 2号公園)		
縮尺	1:200 (A1)	図番	7/17
宮城県七ヶ浜町			

地割寸法図(花渚浜地区 2号公園)

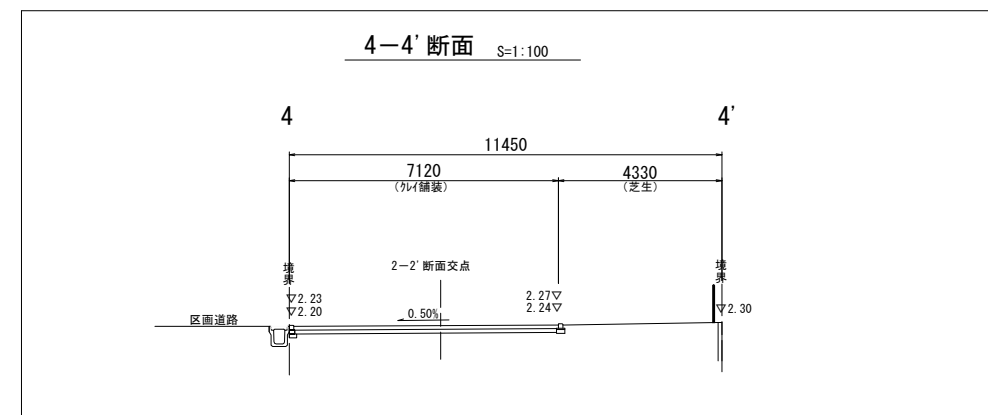
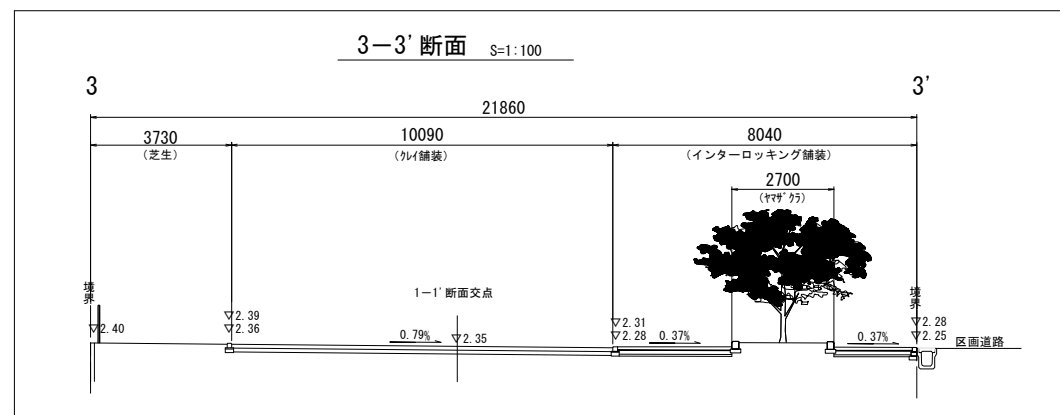
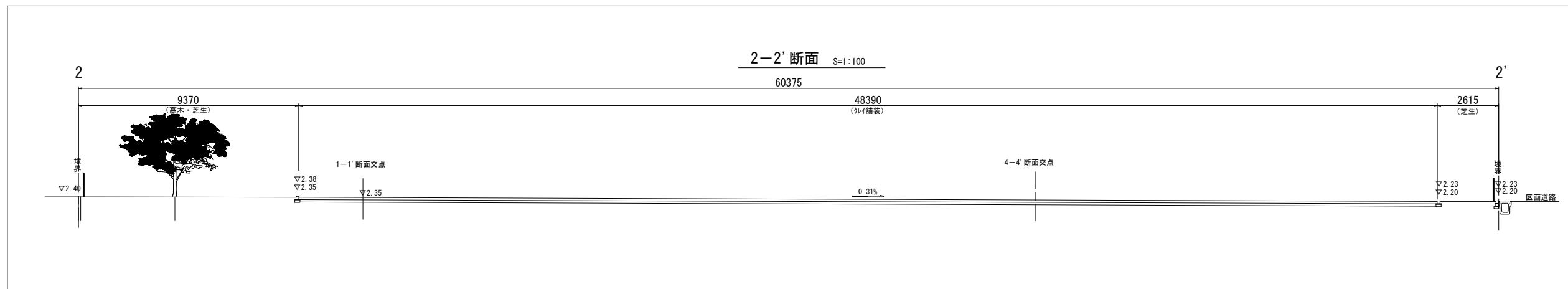
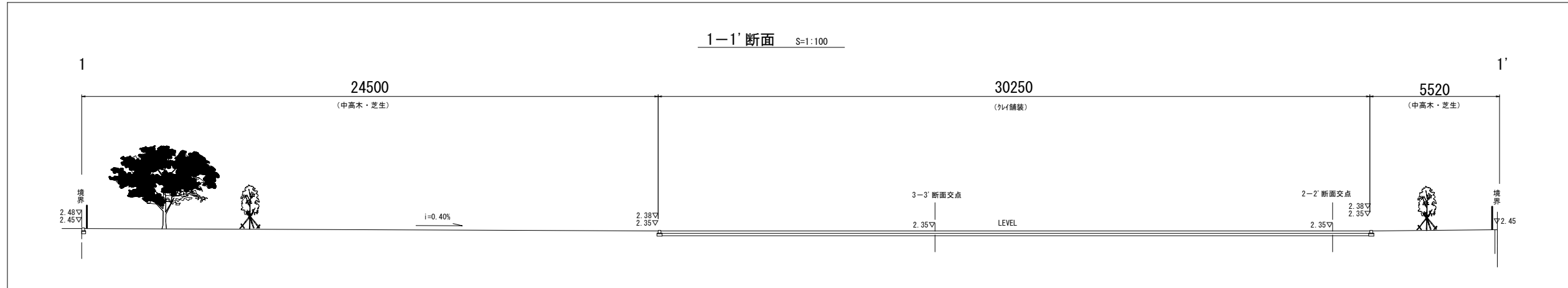
S=1/200



工事番号	七巻第18-228号		
施工地名	七ヶ浜町花渚浜字下外 地内		
工事名	平成30年度 被災市街地復興土地区画整理事業 公園整備工事(花渚浜地区)(2工区)		
図面名	地割寸法図(花渚浜地区 2号公園)		
縮尺	1:200 (A1)	四番	8/17
宮城県七ヶ浜町			

主要断面図(花洲浜地区 2号公園)

S=1/100



工事番号	七霞第18-228号		
施工地名	七ヶ浜町花洲浜字下外 地内		
工事名	平成30年度 被災市街地復興土地区画整理事業 公園整備工事(花洲浜地区)(2工区)		
図面名	主要断面図(花洲浜地区 2号公園)		
縮尺	1:200 (A1) 1:400 (A3)	図番	9/17
宮城県七ヶ浜町			

植栽平面図(花浜地区 2号公園)

S=1/200

□花浜地区 2号公園凡例

名称	規格			単位	数量	支柱	備考	
	H	C	W					
ヤマザクラ	4.0	0.21	1.5	本	1	二脚鳥居支柱		
しろ	シロガモ	3.0	-	1.0	本	2	八掛け(唐竹)支柱	
もち	モチノキ	2.5	-	0.7	本	2	八掛け(唐竹)支柱	
さざ	サザンカ	1.8	-	0.4	本	4	八掛け(唐竹)支柱	
もつ	モッコク	2.5	-	0.8	本	5	八掛け(唐竹)支柱	
張芝				m2	924.9			

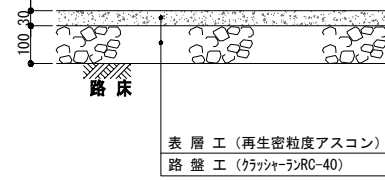


工事番号	七番第18-228号		
施工地名	七ヶ浜町花浜字館下外 地内		
工事名	平成30年度 被災市街地復興土地区画整理事業 公園整備工事(花浜地区)(2工区)		
図面名	植栽平面図(花浜地区 2号公園)		
縮尺	1:200 (A1) 1:400 (A3)	図番	12/17
宮城県七ヶ浜町			



公園施設工構造図-1

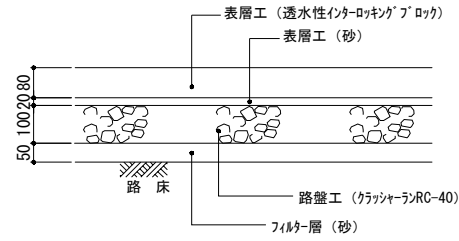
アスファルト舗装



断面図 S=1/10

材料表			
アスファルト舗装 100m ² (箇切)			
名称	仕様	単位	数量
表層	再生密粒度アスコン	m ²	100.0
路盤工	RC-40 t100	m ²	100.0

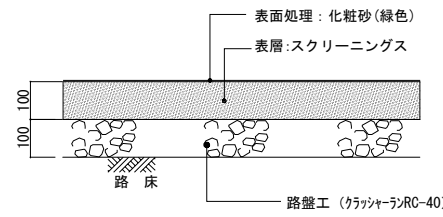
インターロッキング舗装



断面図 S=1/10

材料表			
インターロッキング舗装 100m ² (箇切)			
名称	仕様	単位	数量
表層	LLB 50	m ²	100.0
路盤工	RC-40 t100	m ²	100.0
フィルター層	砂	m ²	100.0

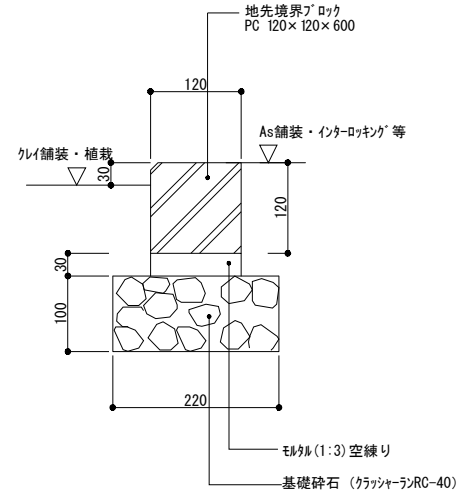
緑色スクリーニングス舗装



断面図 S=1/10

材料表			
緑色スクリーニングス舗装 100m ² (箇切)			
名称	仕様	単位	数量
表面処理	化粧砂(緑色)	m ²	100.0
表層	スクリーニングス	m ²	100.0
路盤工	RC-40 t100	m ²	100.0

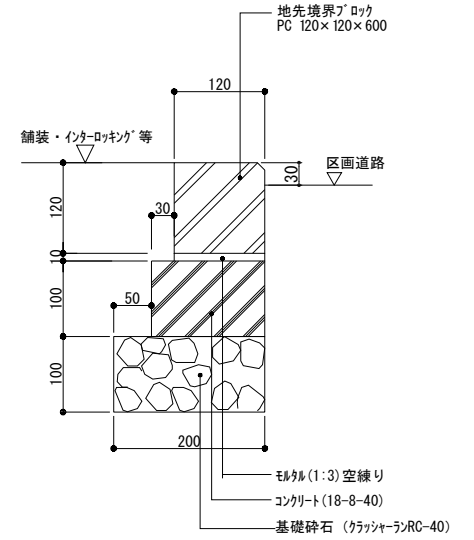
コンクリート縁石-W120H0 A



断面図 S=1/5

材料表			
コンクリート縁石-W120H0 A 10m (箇切)			
名称	仕様	単位	数量
再生砕石	RC-40 t100	m ²	2.2
モルタル	1:3	m ³	0.04
地先境界ブロック	120x120x600	本	18.5

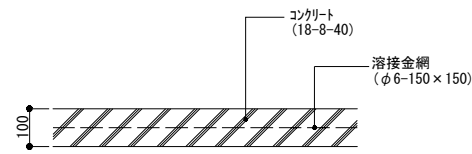
コンクリート縁石-W120H0 B



断面図 S=1/5

材料表			
コンクリート縁石-W120H0 B 10m (箇切)			
名称	仕様	単位	数量
再生砕石	RC-40 t100	m ²	2.0
コンクリート	18-8-40	m ³	0.2
舗装	地先境界	m ²	2.0
モルタル	1:3	m ³	0.01
地先境界ブロック	120x120x600	本	18.5

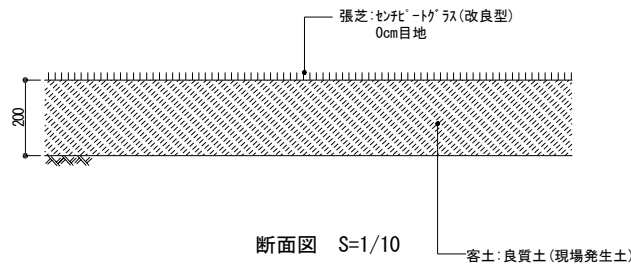
張コンクリート (ゴミ置場)



断面図 S=1/10

材料表			
張コンクリート(ゴミ置場) 100m ² (箇切)			
名称	仕様	単位	数量
コンクリート	18-8-40	m ³	10.0
溶接金網	φ6-150x150	m ²	100.0

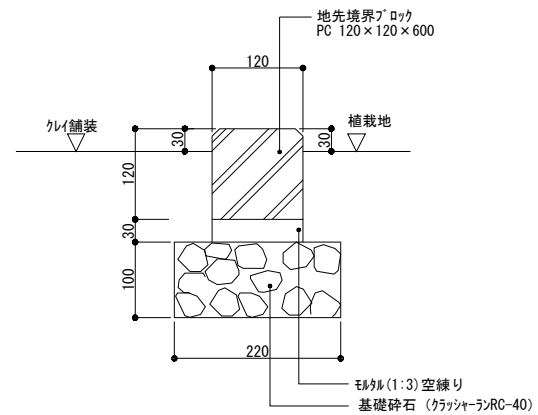
張芝



断面図 S=1/10

材料表			
張芝 100m ² (箇切)			
名称	仕様	単位	数量
客土	良質土	m ³	20.0
セパレート型(改良型)	0cm目地	m ²	100.0

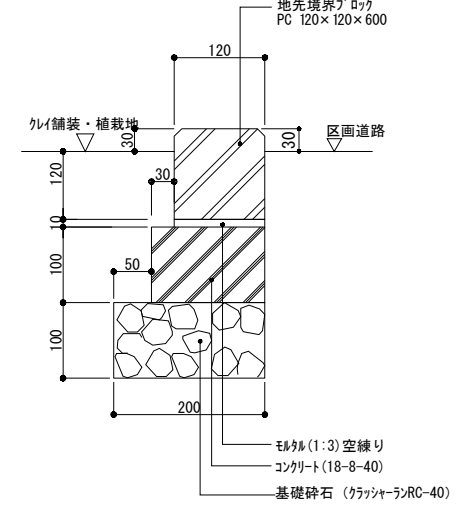
コンクリート縁石-W120H30 A



断面図 S=1/5

材料表			
コンクリート縁石-W120H30 A 10m (箇切)			
名称	仕様	単位	数量
再生砕石	RC-40 t100	m ²	2.2
モルタル	1:3	m ³	0.04
地先境界ブロック	120x120x600	本	18.5

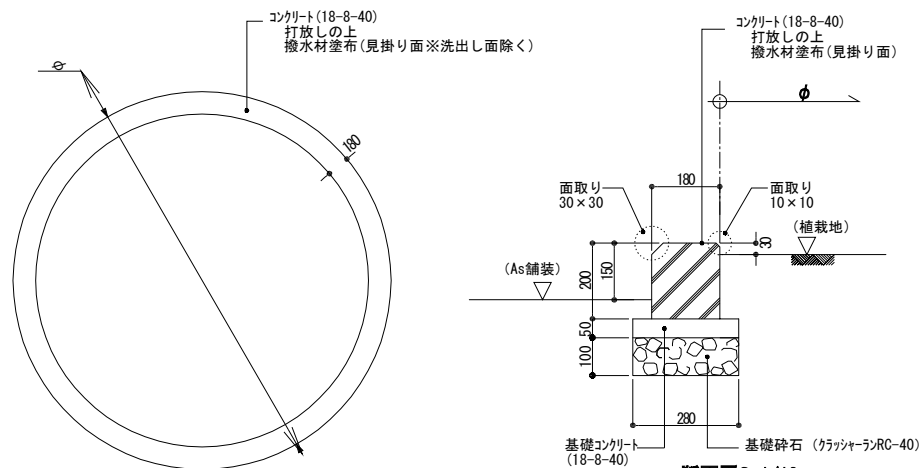
コンクリート縁石-W120H30 B



断面図 S=1/5

材料表			
コンクリート縁石-W120H30 B 10m (箇切)			
名称	仕様	単位	数量
再生砕石	RC-40 t100	m ²	2.0
コンクリート	18-8-40	m ³	0.2
舗装	地先境界	m ²	2.0
モルタル	1:3	m ³	0.01
地先境界ブロック	120x120x600	本	18.5

植樹樹



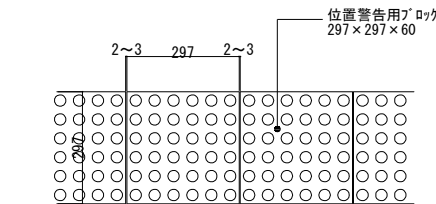
平面図 S=1/30

断面図 S=1/10

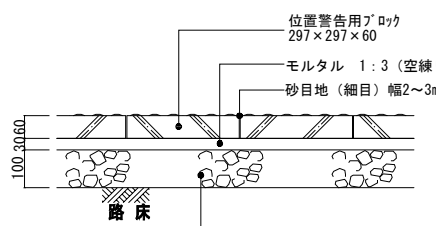
材料表			
植樹樹 10m (箇切)			
名称	仕様	単位	数量
基礎砕石	RC-40 t100	m ²	2.8
コンクリート	18-8-40	m ³	0.4
面取り		m ²	4.0
撥水材塗布		m ²	1.8
基礎コンクリート	18-8-40	m ³	0.1
网上型枠		m ²	1.0

※撥水材はシラン系浸透タイプとし2度塗りとする。
塗布量 18.0. 411/m²を目安 (1回0.211/m²)とする。

視覚障害者誘導用ブロック



平面図 S=1/10



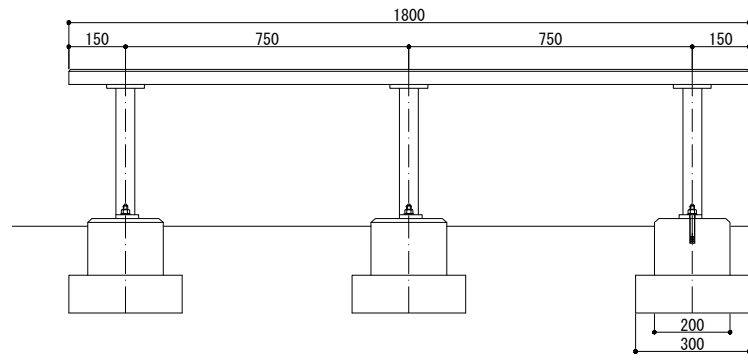
断面図 S=1/10

材料表			
視覚障害者誘導用ブロック 10m (箇切)			
名称	仕様	単位	数量
再生砕石	RC-40 t100	m ²	3.0
モルタル	1:3空練り	m ³	0.1
目地砂	細目	m ³	0.002
警告用ブロック	297x297x60	枚	33.3

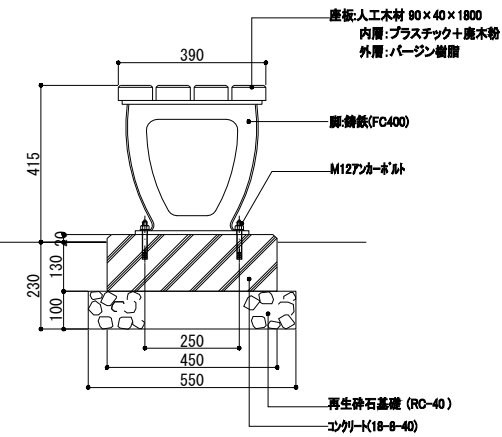
工事番号	七復第18-228号
施工地名	七ヶ浜町花浜字釜下外 地内
工事名	平成30年度 被災市街地復興土地地区画整理事業 公園整備工事(花浜地区)(2工区)
図面名	公園施設工構造図-1
縮尺	図示 図番 13/17
宮城県七ヶ浜町	

公園施設工構造図-2

ベンチ



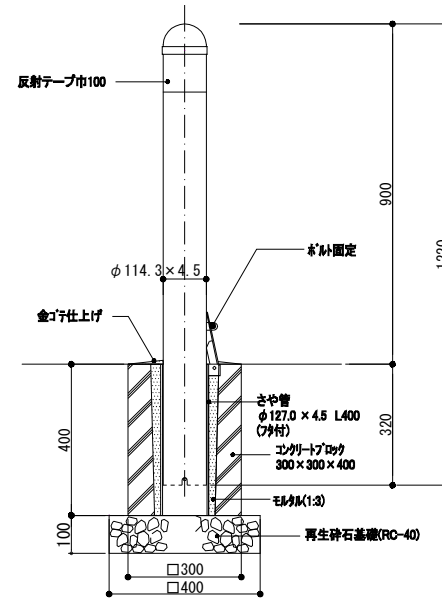
立面図 S=1/10



側面図 S=1/10

材料表		10箇所 (当り)	
名称	摘要	単位	数量
ベンチ			
再生砕石基礎	RC-40 t100	m ²	5.0
コンクリート	18-8-40	m ³	0.4
座墊	小股織物	m ²	5.8
本体	基	基	10.0

車止め(脱着式)

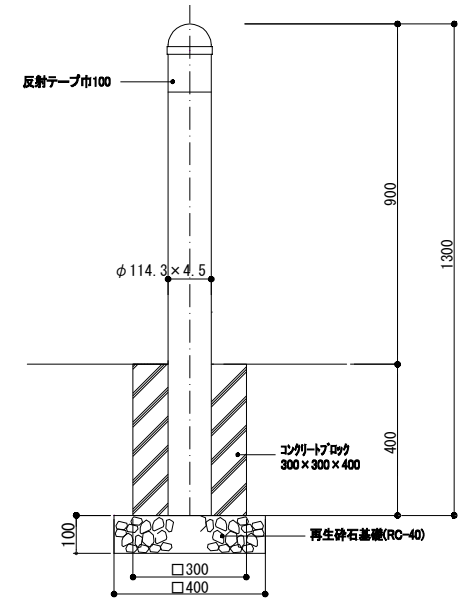


断面図(脱着式) S=1/10

材料表		10箇所 (当り)	
名称	摘要	単位	数量
車止め(脱着式)			
再生砕石基礎	RC-40 t100	m ²	1.8
コンクリート	300×300×400	個	10.0
モルタル	1:3	m ³	0.07
金コシ仕上げ		m ²	0.8
本体	基	基	10.0

※使用材料は、一般構造用表示とする。
 ※ 鋼管・アルミ・マグネシウム合金のつぎの上アクリル系樹脂
 粉電粉体塗料とする。但し、さや管は塗料塗布のみのみとする。

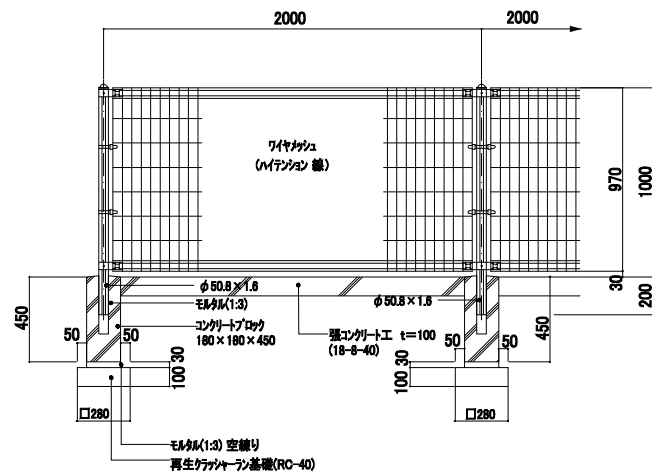
車止め(固定式)



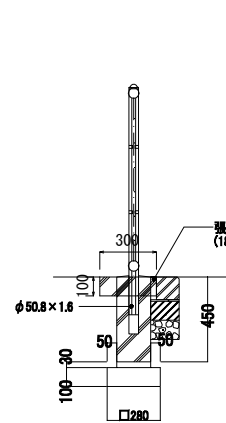
断面図(固定式) S=1/10

材料表		10箇所 (当り)	
名称	摘要	単位	数量
車止め(固定式)			
再生砕石基礎	RC-40 t100	m ²	1.8
コンクリート	300×300×400	個	10.0
本体	基	基	10.0

メッシュフェンス (H=1000)



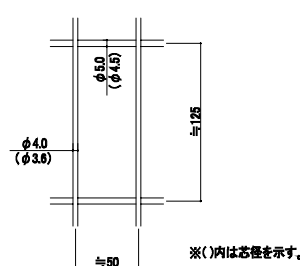
正面図 S=1/20



側面図 S=1/20

材料表		10m (当り)	
名称	摘要	単位	数量
メッシュフェンス			
再生砕石基礎	RC-40 t100	m ²	0.4
コンクリート	180×180×450	個	5.0
モルタル	1:3 空塗り	m ³	0.01
本体		m	10.0

材料表		10m (当り)	
名称	摘要	単位	数量
張りコンクリート			
コンクリート	18-8-40	m ³	0.30

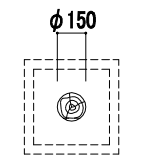


ワイヤメッシュ 図 S=1/3

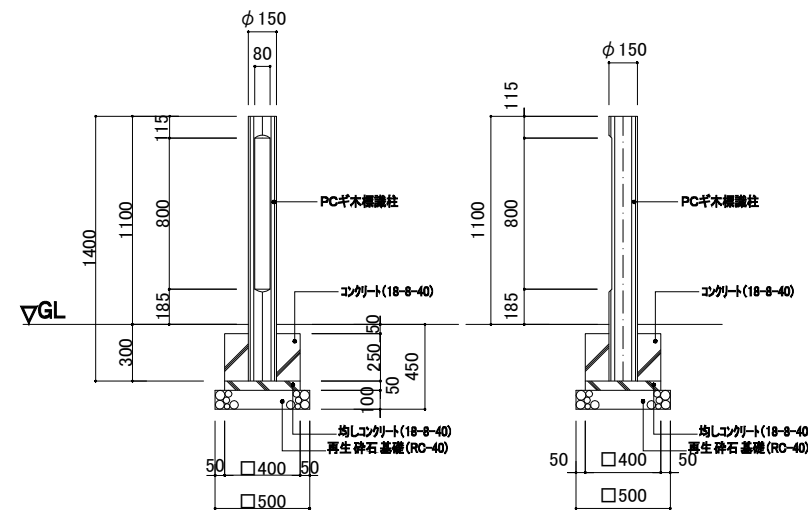
設計条件
 設計荷重...昭和57年改正の建築基準法・同施行令に基づく風圧力に
 依る。

- 備考
- 1. 外装について
 - ・支柱、ジョイント ... 亜鉛・アルミ・マグネシウム合金のつぎの上アクリル樹脂粉電粉体塗料
 - ・バンド ... 亜鉛・アルミ合金のつぎの上アクリル樹脂粉電粉体塗料
 - ・ワイヤメッシュ ... 亜鉛めっきの上PVC樹脂粉電粉体塗料
 - ・U型金具 ... 亜鉛・アルミ・マグネシウム合金のつぎの上防錆着色処理し
フッ素塗料塗布のつぎの上アクリル樹脂粉電粉体塗料
 - ・ボルト、ナット類 ... 消錆亜鉛めっきの上防錆着色処理し
フッ素塗料塗布のつぎの上アクリル樹脂粉電粉体塗料

園名板



平面図 S=1/20



正面図 S=1/20

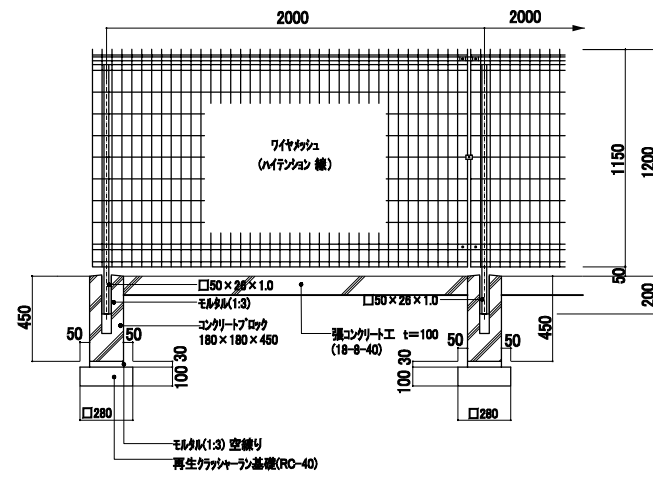
側面図 S=1/20

材料表		1箇所 (当り)	
名称	摘要	単位	数量
園名板			
再生砕石基礎	RC-40 t100	m ²	0.3
均しコンクリート	18-8-40	m ³	0.01
均し鉄件		m ²	0.1
コンクリート	18-8-40	m ³	0.04
型枠		m ²	0.4
本体	PC字木欄柱	基	1.0

工事番号	七復第18-228号		
施工地名	七ヶ浜町花浜浜宇館下外 地内		
工事名	平成30年度 被災市街地復興土地地区画整理事業 公園整備工事(花浜浜地区)(2工区)		
図面名	公園施設工構造図-2		
縮尺	図示	図番	14/17
宮城県七ヶ浜町			

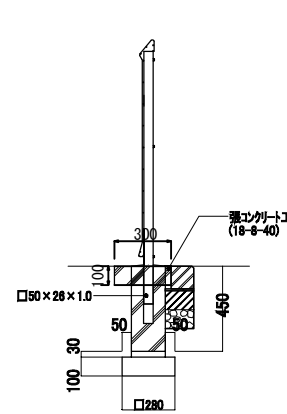
公園施設工構造図-3

メッシュフェンス (H=1200)



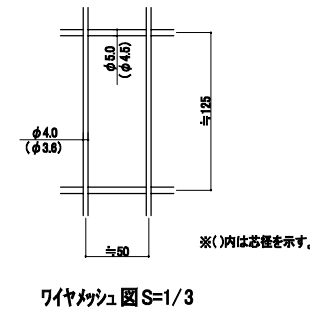
正面図 S=1/20

材料表			
メッシュフェンス	10m (当り)		
名称	摘要	単位	数量
再生砕石基礎	RC-40 t100	m ²	0.4
コンクリート床	180×180×450	個	5.0
モルタル	1:3 空練り	m ³	0.01
本体		m	10.0



側面図 S=1/20

材料表			
張りコンクリート	10m (当り)		
名称	摘要	単位	数量
コンクリート	18-8-40	m ³	0.30



ワイヤメッシュ 図 S=1/3

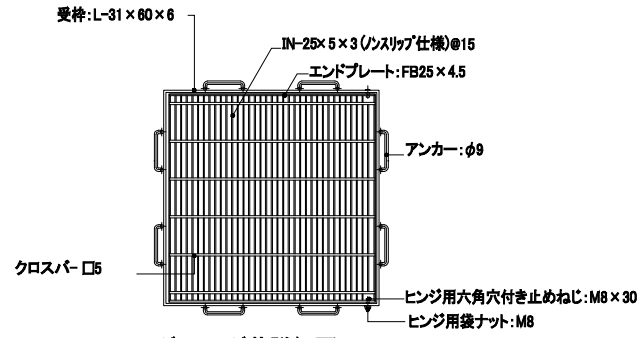
設計条件
設計荷重・・・昭和57年改正の建築基準法・同施行令に基づく風圧力に依る。

- 備考
1. 外装について
 - ・主柱、ジョイント 再生金具 ... 亜鉛・アルミ・マグネシウム合金めっきの上アクリル樹脂静電粉体塗装
 - ・バンド ... 亜鉛・アルミ合金めっきの上アクリル樹脂静電粉体塗装
 - ・ワイヤメッシュ ... 亜鉛めっきの上PVC樹脂静電粉体塗装
 - ・U型金具 ... 亜鉛・アルミ・マグネシウム合金めっきの上防錆着色処理
 - ・ボルト、ナット類 ... 溶融亜鉛めっきの上防錆着色処理としワッシャは溶融亜鉛めっきのみ

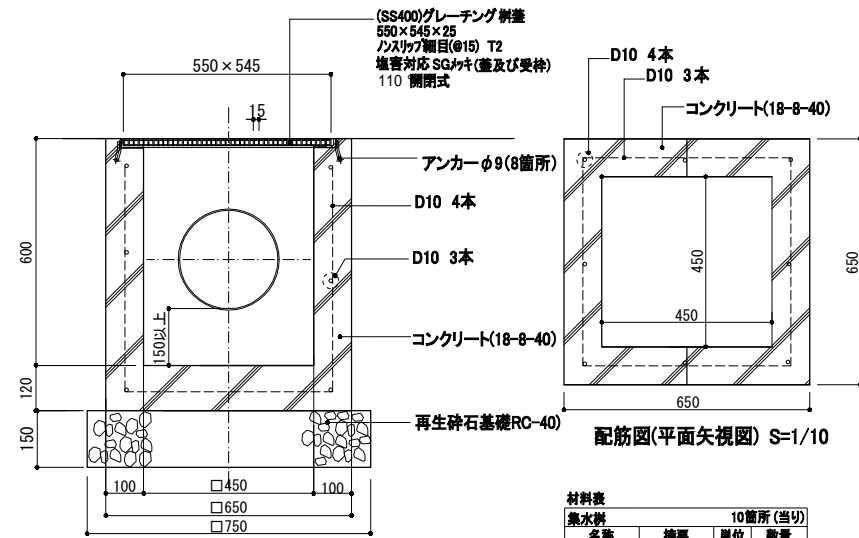
工事番号	七巻第18-228号		
施工地名	七ヶ浜町花巻浜宇館下外 地内		
工事名	平成30年度 被災市街地復興土地地区開発事業 公園整備工事(花巻浜地区)(2工区)		
図面名	公園施設工構造図-3		
縮尺	図示	図番	15/17
宮城県七ヶ浜町			

排水工構造図

集水樹



グレーチング蓋詳細図 S=1/10

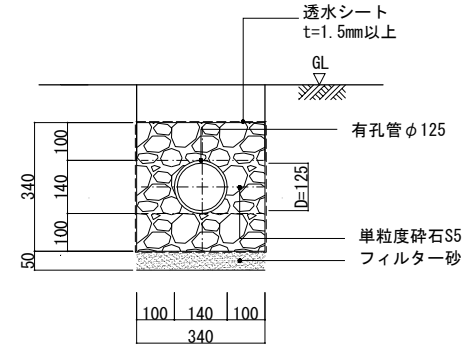


材料表

名称	概要	単位	数量
再生砕石基礎	RC-40 t100	m ²	5.0
コンクリート	18-8-40	m ³	1.8
型枠	小型横溝物	m ²	29.5
鉄筋工	D10 SD295	t	0.08
グレーチング蓋	400以下取	枚	10.0

集水樹断面図 S=1/10

導水暗渠工



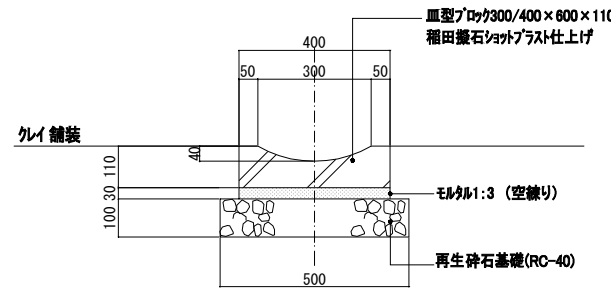
断面図 S=1/10

※ 透水シートは、ネリプロレシ系とし、厚1.5mm以上を標準とする。
透水係数 10⁻² cm/sec以上
引張り強度 250N/cm以上 (JIS L1096)

暗渠管 10m(当り)

名称	概要	単位	数量
単粒度砕石	S5	m ³	1.0
暗渠管	有孔管φ125	本	2.5
透水シート	t50	m ²	13.6
フィルター砂	t50	m ²	3.4

皿型側溝

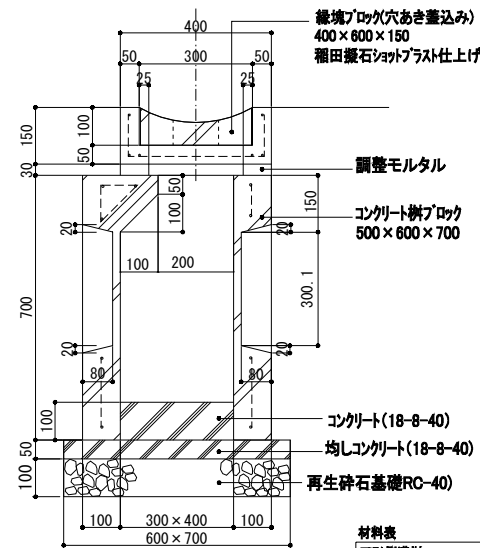


断面図 S=1/10

材料表

名称	概要	単位	数量
再生砕石基礎	RC-40 t100	m ²	5.0
モルタル	1:3(空練り)	m ³	0.1
皿型ブロック	300/400 x 600 x 110	個	16.5

皿型側溝樹

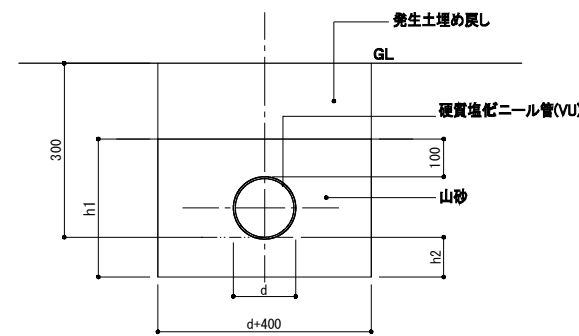


断面図 S=1/10

材料表

名称	概要	単位	数量
再生砕石基礎	RC-40 t100	m ²	4.2
均しコンクリート	18-8-40	m ³	0.2
コンクリート	18-8-40	m ³	0.1
調整モルタル	1:3	m ³	0.03
コンクリート樹ブロック	500 x 600 x 700	基	10.0
縦溝ブロック	400 x 600 x 150	基	10.0

接続管(硬質塩化ビニール管)



断面図 S=1/10

寸法表

塩化管	d	h1	h2	H
VU-150	165	365	100	平面図参照

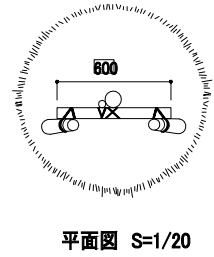
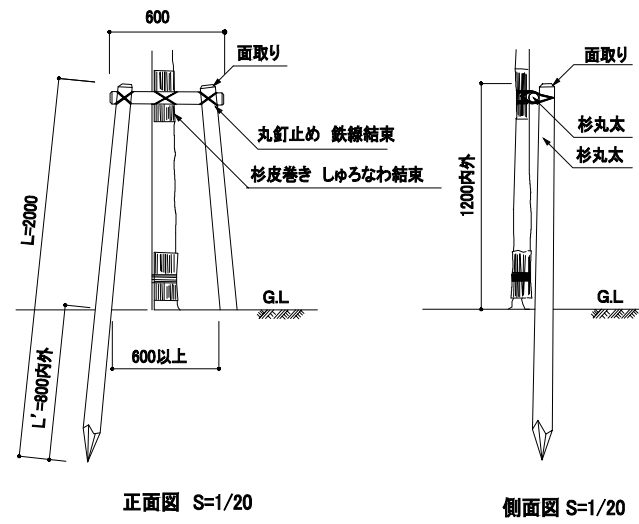
材料表

名称	概要	単位	数量
硬質塩化ビニール管	VU150	本	2.5
山砂		m ³	1.8

工事番号	七復第18-228号		
施工地名	七ヶ浜町花洲浜宇館下外 地内		
工事名	平成30年度 被災市街地復興土地区画整理事業 公園整備工事(花洲浜地区)(2工区)		
図面名	排水工構造図		
縮尺	図示	図番	16/17
宮城県七ヶ浜町			

樹木養生工構造図

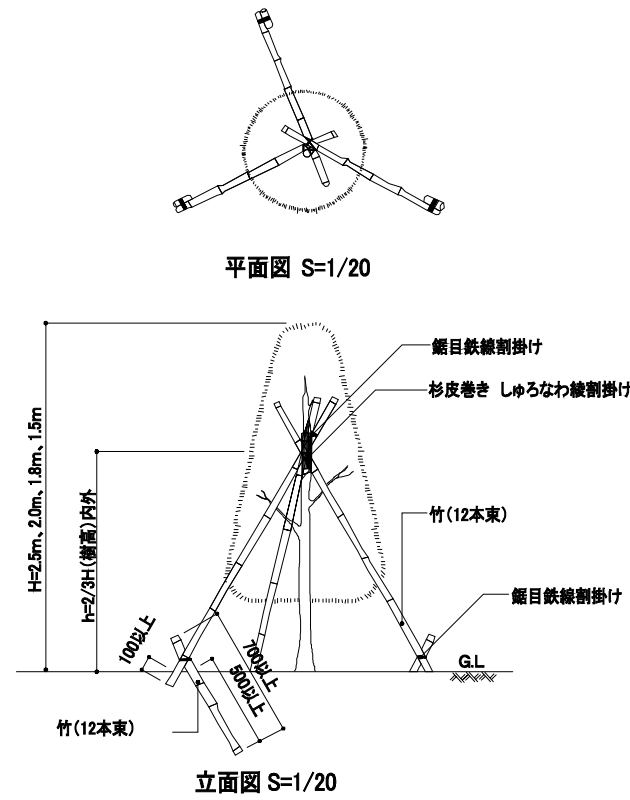
二脚鳥居支柱



※杉丸太は防腐処理を行う。
 ※鉄線は、互締めつき鉄線#18又は、#18より太いものを使用する。
 ※丸太相互の取付けは、釘止めを行い、鉄線結束の上、割掛け結束とし、2本どり3回巻き以上とする。
 ※杉丸太は、面取りを行うこと。
 ※樹木と支柱の結束は、しゆる縄結束とし、2本どり3回巻き以上とする。
 ※杉皮は、大節、穴割れ、朽ちのないものとする。

二脚鳥居支柱 10基(当り)			
名称	摘要	単位	数量
杉丸太	束口60×L600	本	10.0
杉丸太	束口60×L2000	本	20.0
雑材	釘、しゆる縄等	式	1

八掛け(唐竹)支柱



八掛け(唐竹)支柱 10基(当り)			
名称	摘要	単位	数量
唐竹	束口60×L=2000等	本	15.0
雑材	釘、しゆる縄等	式	1

※唐竹は、真直な2年生以上の真竹で、病害虫がなく変色していないものとし、上端節止めとする。
 ※唐竹は、12本束、目通径40mm内外とする。
 ※鉄線は、互締めつき鉄線#18又は、#18より太いものを使用する。
 ※三脚支柱の唐竹は、原則として2箇所以上の幹又は枝に結束する。
 ※唐竹相互の結束は、結束部分にのこぎり目を入れ、鉄線割掛けとし、2本どり3回巻き以上とする。
 ※樹木と支柱の結束は、しゆる縄結束とし、2本どり3回巻き以上とする。
 ※杉皮は、大節、穴割れ、朽ちのないものとする。

工事番号	七復第18-228号		
施工地名	七ヶ浜町花洲浜宇館下外 地内		
工事名	平成30年度 被災市街地復興土地区画整理事業 公園整備工事(花洲浜地区)(2工区)		
図面名	樹木養生工構造図		
縮尺	図示	図番	17/17
宮城県七ヶ浜町			