

文書登録番号	調査							設計者	検査者																																																																																																												
七子第23-867号	町長		副町長		財政課長		課長																																																																																																														
事業場所 七ヶ浜町代ヶ崎浜字細田53-1,54-1の各一部																																																																																																																					
令和5年度 さくら放課後児童クラブ駐車場舗装工事 実施設計仕様書																																																																																																																					
事業費 金 円也 内消費税 円也			「仕様概要・その他」																																																																																																																		
期間 自 令和5年 月 日 至 令和6年3月29日			<table border="1"> <tr> <td colspan="3" data-bbox="657 636 826 698">舗装工</td> <td colspan="4" data-bbox="826 636 1145 698"></td> <td colspan="2" data-bbox="1145 636 1465 698"></td> </tr> <tr> <td colspan="3" data-bbox="657 698 826 757">下層路盤(RC-40,t=15cm)</td> <td colspan="4" data-bbox="826 698 1145 757"></td> <td colspan="2" data-bbox="1145 698 1465 757">817 m2</td> </tr> <tr> <td colspan="3" data-bbox="657 757 826 815">表層(再生密粒度As13F,t=5cm)</td> <td colspan="4" data-bbox="826 757 1145 815"></td> <td colspan="2" data-bbox="1145 757 1465 815">817 m2</td> </tr> <tr> <td colspan="3" data-bbox="657 815 826 873">排水構造物工</td> <td colspan="4" data-bbox="826 815 1145 873"></td> <td colspan="2" data-bbox="1145 815 1465 873"></td> </tr> <tr> <td colspan="3" data-bbox="657 873 826 931">プレキャストU型側溝(道路側溝3種U250)</td> <td colspan="4" data-bbox="826 873 1145 931"></td> <td colspan="2" data-bbox="1145 873 1465 931">143 m</td> </tr> <tr> <td colspan="3" data-bbox="657 931 826 990">集水柵(500×500,H=570)</td> <td colspan="4" data-bbox="826 931 1145 990"></td> <td colspan="2" data-bbox="1145 931 1465 990">2 箇所</td> </tr> <tr> <td colspan="3" data-bbox="657 990 826 1048">縁石工</td> <td colspan="4" data-bbox="826 990 1145 1048"></td> <td colspan="2" data-bbox="1145 990 1465 1048"></td> </tr> <tr> <td colspan="3" data-bbox="657 1048 826 1106">地先境界ブロック(120×120×600)</td> <td colspan="4" data-bbox="826 1048 1145 1106"></td> <td colspan="2" data-bbox="1145 1048 1465 1106">5 m</td> </tr> <tr> <td colspan="3" data-bbox="657 1106 826 1164">防護柵工</td> <td colspan="4" data-bbox="826 1106 1145 1164"></td> <td colspan="2" data-bbox="1145 1106 1465 1164"></td> </tr> <tr> <td colspan="3" data-bbox="657 1164 826 1223">メッシュフェンス設置(H=1200,基礎ブロック)</td> <td colspan="4" data-bbox="826 1164 1145 1223"></td> <td colspan="2" data-bbox="1145 1164 1465 1223">72 m</td> </tr> <tr> <td colspan="3" data-bbox="657 1223 826 1281">区画線工</td> <td colspan="4" data-bbox="826 1223 1145 1281"></td> <td colspan="2" data-bbox="1145 1223 1465 1281"></td> </tr> <tr> <td colspan="3" data-bbox="657 1281 826 1303">溶解式区画線(実線,白,W=15cm)</td> <td colspan="4" data-bbox="826 1281 1145 1303"></td> <td colspan="2" data-bbox="1145 1281 1465 1303">210 m</td> </tr> </table>							舗装工									下層路盤(RC-40,t=15cm)							817 m2		表層(再生密粒度As13F,t=5cm)							817 m2		排水構造物工									プレキャストU型側溝(道路側溝3種U250)							143 m		集水柵(500×500,H=570)							2 箇所		縁石工									地先境界ブロック(120×120×600)							5 m		防護柵工									メッシュフェンス設置(H=1200,基礎ブロック)							72 m		区画線工									溶解式区画線(実線,白,W=15cm)							210 m	
舗装工																																																																																																																					
下層路盤(RC-40,t=15cm)							817 m2																																																																																																														
表層(再生密粒度As13F,t=5cm)							817 m2																																																																																																														
排水構造物工																																																																																																																					
プレキャストU型側溝(道路側溝3種U250)							143 m																																																																																																														
集水柵(500×500,H=570)							2 箇所																																																																																																														
縁石工																																																																																																																					
地先境界ブロック(120×120×600)							5 m																																																																																																														
防護柵工																																																																																																																					
メッシュフェンス設置(H=1200,基礎ブロック)							72 m																																																																																																														
区画線工																																																																																																																					
溶解式区画線(実線,白,W=15cm)							210 m																																																																																																														
起 工 理 由																																																																																																																					

設計内訳書（実施）

工事名		令和5年度 さくら放課後児童クラブ駐車場舗装工事			事業区分 工事区分	道路新設・改築 舗装	数量・金額増減	摘要
工事区分・工種・種別・細別		規格	単位	数量	単価	金額	数量・金額増減	摘要
舗装								
道路土工			式	1				
掘削工			式	1				
掘削		土質:土砂, 施工方法:上記以外(小規模), 施工数量:小規模(標準)	m3	160				単 1号
土砂運搬処理		積込, 運搬, 整地	m3	160				単 2号
舗装工			式	1				
舗装打換え工			式	1				
舗装版破砕(小規模)		As舗装, t=5cm	m2	6				単 3号
殻運搬		As殻	m3	0.3				単 4号
殻処分		As殻	m3	0.3				単 5号
下層路盤		RC-40, t=15cm	m2	817				単 6号
表層		再生密粒度As12F, t=5cm	m2	817				単 7号
排水構造物工			式	1				

設計内訳書（実施）

工事名		令和5年度 さくら放課後児童クラブ駐車場舗装工事			事業区分 工事区分	道路新設・改築 舗装	数量・金額増減	摘要
工事区分・工種・種別・細別		規格	単位	数量	単価	金額	数量・金額増減	摘要
作業土工			式	1				
床掘り		土質:土砂	m3	50				単 8号
埋戻し		土質区分:土砂, 土質:流用土	m3	20				単 9号
土砂運搬処理		積込, 運搬, 整地	m3	30				単 10号
側溝工			式	1				
プラスチックU型側溝		U型側溝規格:道路側溝3種 U250	m	143				単 11号
側溝蓋		蓋版の規格:250 36.2×9×50	枚	267				単 12号
側溝蓋		グレーンク 蓋 250用 T-14 L=500	枚	20				単 13号
集水樹・マンホール工			式	1				
プラスチック集水樹		樹規格:500×500 H=570	箇所	2				単 14号
既設排水構造物撤去工			式	1				
既設暗渠管撤去		φ150	m	4				単 15号
縁石工			式	1				

設計内訳書（実施）

工事名		令和5年度 さくら放課後児童クラブ駐車場舗装工事			事業区分 工事区分	道路新設・改築 舗装	数量・金額増減	摘要
工事区分・工種・種別・細別		規格	単位	数量	単価	金額	数量・金額増減	摘要
作業土工								
床掘り		土質:土砂	式	1				単 16号
			m3	0.3				
埋戻し		土質区分:土砂, 土質:流用土	m3	0.2				単 17号
土砂運搬処理		積込, 運搬, 整地	m3	0.1				単 18号
縁石工			式	1				
地先境界ブロック		ブロック規格:A種(120×120×600)	m	5				単 19号
防護柵工			式	1				
作業土工			式	1				
床掘り		土質:土砂	m3	4				単 20号
床掘り		土質:土砂 現場制約あり	m3	2				単 21号
埋戻し		土質区分:土砂, 土質:流用土	m3	3				単 22号
土砂運搬処理		積込, 運搬, 整地	m3	3				単 23号
防止柵工			式	1				

設計内訳書（実施）

工事名		令和5年度 さくら放課後児童クラブ駐車場舗装工事			事業区分 工事区分	道路新設・改築 舗装	数量・金額増減	摘要
工事区分・工種・種別・細別		規格	単位	数量	単価	金額	数量・金額増減	摘要
メッシュフェンス設置		メッシュフェンスH=1200, 基礎ブロック	m	72				単 24号
附帯工			式	1				
コンクリート打設		18-8-40, t=5cm	m3	2				単 25号
区画線工			式	1				
区画線工			式	1				
溶融式区画線		施工方法区分:溶融式手動, 規格・仕様区分:実線 15cm, 塗布厚:厚1.0mm, 排水性舗装:無し	m	210				単 26号
溶融式区画線		施工方法区分:溶融式手動, 規格・仕様区分:ビブラ 15cm, 塗布厚:厚1.0mm, 排水性舗装:無し	m	12				単 27号
溶融式区画線		施工方法区分:溶融式手動, 規格・仕様区分:矢印・記号・文字 15cm換算, 塗布厚:厚1.0mm, 排水性舗装:無し	m	4				単 28号
道路付属施設工			式	1				
境界工			式	1				
境界杭		境界杭規格:120×120×600, 施工区分:根巻き基礎有り	本	10				単 29号
仮設工			式	1				
交通管理工			式	1				

設計内訳書（実施）

工事名	令和5年度 さくら放課後児童クラブ駐車場舗装工事				事業区分 工事区分	道路新設・改築 舗装	
工事区分・工種・種別・細別	規格	単位	数量	単価	金額	数量・金額増減	摘要
交通誘導警備員		人日					単 30号
直接工事費		式	1				
共通仮設		式	1				
共通仮設費（率計上）		式	1				
純工事費		式	1				
現場管理費		式	1				
工事原価		式	1				
一般管理費等		式	1				
工事価格		式	1				
消費税額及び地方消費税額		式	1				
工事費計		式	1				

1次単価表

						単価使用年月	2023.10
						歩掛適用年月	2023.10
						労務調整係数	1.000-00000 0.0 0
単 1号	掘削	土質:土砂,施工方法:上記以外(小規模),施工数量:小規模(標準)	単位	m3	単位数量	1	単価
名称・規格		条件	単位	数量	単価	金額	摘要
	掘削	土砂,上記以外(小規模),小規模(標準)	m3	1			
	合計						
	単価						円/m3

1 次単価表

単価使用年月	2023. 10
歩掛適用年月	2023. 10
労務調整係数	1.000-00000 0.0 0

単 2号	土砂運搬処理	積込, 運搬, 整地	単位	m3	単位数量	1	単価	
名称・規格	条件	単位	数量	単価	金額	摘要		
積込(ルーフ)	土砂, 小規模(標準)	m3	1					
土砂等運搬	小規模, ハックホ山積0.28m3(平積0.2m3), 土砂(岩塊・玉石混り土含む), 無し, 2.5km以下	m3	1					
整地	敷均し(ルーフ), 標準(10,000m3未満), 無し	m3	1					
合計								
単価								円/m3

1 次単価表

単価使用年月	2023. 10
歩掛適用年月	2023. 10
労務調整係数	1.000-00000 0.0 0

単 3号	舗装版破碎(小規模)	As舗装, t=5cm	単位	m2	単位数量	1	単価	
名称・規格	条件	単位	数量	単価	金額	摘要		
舗装版破碎積込(小規模土工)	全ての費用	m2	1					
合計								
単価								円/m2

1 次単価表

単価使用年月	2023. 10
歩掛適用年月	2023. 10
労務調整係数	1.000-00000 0.0 0

単 4号	殻運搬	As殻	単位	m3	単位数量	1	単価	
名称・規格	条件	単位	数量	単価	金額	摘要		
殻運搬	舗装版破碎, 機械積込(小規模土工), 有り, 6.5km以下, 全ての費用	m3	1					
合計								
単価								円/m3

1次単価表

						単価使用年月	2023.10	
						歩掛適用年月	2023.10	
						労務調整係数	1.000-00000 0.0 0	
単 5号	殺処分	As殻	単位	m3	単位数量	1	単価	
名称・規格		条件	単位	数量	単価	金額	摘要	
処分費(m3)		無					単 31号	
			m3	1				
合計								
単価							円/m3	

1次単価表

						単価使用年月	2023.10	
						歩掛適用年月	2023.10	
						労務調整係数	1.000-00000 0.0 0	
単 6号	下層路盤	RC-40, t=15cm	単位	m2	単位数量	1	単価	
名称・規格		条件	単位	数量	単価	金額	摘要	
下層路盤(歩道部)		150mm, 1層施工, 再生クワッション RC-40, 全ての費用						
			m2	1				
合計								
単価							円/m2	

1次単価表

						単価使用年月	2023.10	
						歩掛適用年月	2023.10	
						労務調整係数	1.000-00000 0.0 0	
単 7号	表層	再生密粒度As13F, t=5cm	単位	m2	単位数量	1	単価	
名称・規格		条件	単位	数量	単価	金額	摘要	
表層(車道・路肩部)		1.4m以上3.0m以下, 50mm, 各種(2.30以上2.40t/m3未満), フライコート PK-3, 全ての費用						
			m2	1				
合計								
単価							円/m2	

1次単価表

						単価使用年月	2023.10	
						歩掛適用年月	2023.10	
						労務調整係数	1.000-00000 0.0 0	
単 8号	床掘り	土質:土砂	単位	m3	単位数量	1	単価	
名称・規格		条件	単位	数量	単価	金額	摘要	
床掘り		土砂, 上記以外(小規模), 全ての費用						
			m3	1				
合計								
単価							円/m3	

1次単価表

単価使用年月	2023.10
歩掛適用年月	2023.10
労務調整係数	1.000-00000 0.0 0

単 9号	埋戻し	土質区分:土砂,土質:流用土	単位	m3	単位数量	1	単価	
名称・規格		条件	単位	数量	単価	金額	摘要	
埋戻し		上記以外(小規模),土砂,全ての費用	m3	1				
合計								
単価							円/m3	

1次単価表

単価使用年月	2023.10
歩掛適用年月	2023.10
労務調整係数	1.000-00000 0.0 0

単 10号	土砂運搬処理	積込,運搬,整地	単位	m3	単位数量	1	単価	
名称・規格		条件	単位	数量	単価	金額	摘要	
積込(ルース)		土砂,小規模(標準)	m3	1				
土砂等運搬		小規模,バックホウ山積0.28m3(平積0.2m3),土砂(岩塊・玉石混り土含む),無し,2.5km以下	m3	1				
整地		敷均し(ルース),標準(10,000m3未満),無し	m3	1				
合計								
単価							円/m3	

1次単価表

						単価使用年月	2023.10
						歩掛適用年月	2023.10
						労務調整係数	1.000-00000 0.0 0
単 11号	プレキャストU型側溝	U型側溝規格:道路側溝3種 U250	単位	m	単位数量	1	単価
名称・規格		条件	単位	数量	単価	金額	摘要
U型側溝		据付け,無し,無し,道路用鉄筋Co側溝3種 JIS A 5372,250 250×250×2000,無し,無し,有り,再生クラッシュアソ 4	m	1			単 32号
合計							
単価							円/m

1次単価表

						単価使用年月	2023.10
						歩掛適用年月	2023.10
						労務調整係数	1.000-00000 0.0 0
単 12号	側溝蓋	蓋版の規格:250 36.2×9×50	単位	枚	単位数量	1	単価
名称・規格		条件	単位	数量	単価	金額	摘要
蓋版		据付け,無し,道路用鉄筋Co側溝3種 JIS A 5372,250 36.2×9×50,無し,無し	枚	1			単 33号
合計							
単価							円/枚

1次単価表

						単価使用年月	2023.10
						歩掛適用年月	2023.10
						労務調整係数	1.000-00000 0.0 0
単 13号	側溝蓋	グレーチング 蓋 250用 T-14 L=500	単位	枚	単位数量	1	単価
名称・規格		条件	単位	数量	単価	金額	摘要
蓋版		据付け,無し,蓋版(各種),40kg/枚以下,無し,無し	枚	1			単 34号
合計							
単価							円/枚

1次単価表

						単価使用年月	2023.10
						歩掛適用年月	2023.10
						労務調整係数	1.000-00000 0.0 0
単 14号	プレキャスト集水樹	樹規格:500×500 H=570	単位	箇所	単位数量	1	単価
名称・規格		条件	単位	数量	単価	金額	摘要
プレキャスト集水樹		据付,80kgを超え200kg以下,有,全ての費用	基	1			
プレキャスト集水樹(材料費)			基	1			
合計							
単価							円/箇所

1次単価表

						単価使用年月	2023.10	
						歩掛適用年月	2023.10	
						労務調整係数	1.000-00000 0.0 0	
単 15号	既設暗渠管撤去	φ150	単位	m	単位数量	1	単価	
名称・規格		条件	単位	数量	単価	金額	摘要	
暗渠排水管		撤去, 直管, 50~150mm	m	1				
合計								
単価							円/m	

1次単価表

						単価使用年月	2023.10	
						歩掛適用年月	2023.10	
						労務調整係数	1.000-00000 0.0 0	
単 16号	床掘り	土質:土砂	単位	m3	単位数量	1	単価	
名称・規格		条件	単位	数量	単価	金額	摘要	
床掘り		土砂, 上記以外(小規模), 全ての費用	m3	1				
合計								
単価							円/m3	

1次単価表

						単価使用年月	2023.10	
						歩掛適用年月	2023.10	
						労務調整係数	1.000-00000 0.0 0	
単 17号	埋戻し	土質区分:土砂, 土質:流用土	単位	m3	単位数量	1	単価	
名称・規格		条件	単位	数量	単価	金額	摘要	
埋戻し		上記以外(小規模), 土砂, 全ての費用	m3	1				
合計								
単価							円/m3	

1次単価表

単価使用年月	2023.10
歩掛適用年月	2023.10
労務調整係数	1.000-00000 0.0 0

単 18号	土砂運搬処理	積込, 運搬, 整地	単位	m3	単位数量	1	単価	
名称・規格		条件	単位	数量	単価	金額	摘要	
積込(ルース)		土砂, 小規模(標準)	m3	1				
土砂等運搬		小規模, ハック材山積0.28m3(平積0.2m3), 土砂(岩塊・玉石混り土含む), 無し, 2.5km以下	m3	1				
整地		敷均し(ルース), 標準(10,000m3未満), 無し	m3	1				
合計								
単価								円/m3

1次単価表

単価使用年月	2023.10
歩掛適用年月	2023.10
労務調整係数	1.000-00000 0.0 0

単 19号	地先境界ブロック	ブロック規格:A種(120×120×600)	単位	m	単位数量	1	単価	
名称・規格		条件	単位	数量	単価	金額	摘要	
地先境界ブロック		設置, A種(120×120×600), 再生クラックヤブ RC-40, 18-8-40(普通), 有り	m	1				
合計								
単価								円/m

1次単価表

単価使用年月	2023.10
歩掛適用年月	2023.10
労務調整係数	1.000-00000 0.0 0

単 20号	床掘り	土質:土砂	単位	m3	単位数量	1	単価	
名称・規格		条件	単位	数量	単価	金額	摘要	
床掘り		土砂, 上記以外(小規模), 全ての費用	m3	1				
合計								
単価								円/m3

1次単価表

単価使用年月	2023.10
歩掛適用年月	2023.10
労務調整係数	1.000-00000 0.0 0

単 21号	床掘り	土質:土砂 現場制約あり	単位	m3	単位数量	1	単価	
名称・規格		条件	単位	数量	単価	金額	摘要	
床掘り		土砂,現場制約あり	m3	1				
合計								
単価							円/m3	

1次単価表

単価使用年月	2023.10
歩掛適用年月	2023.10
労務調整係数	1.000-00000 0.0 0

単 22号	埋戻し	土質区分:土砂,土質:流用土	単位	m3	単位数量	1	単価	
名称・規格		条件	単位	数量	単価	金額	摘要	
埋戻し		上記以外(小規模),土砂,全ての費用	m3	1				
合計								
単価							円/m3	

1次単価表

単価使用年月	2023.10
歩掛適用年月	2023.10
労務調整係数	1.000-00000 0.0 0

単 23号	土砂運搬処理	積込,運搬,整地	単位	m3	単位数量	1	単価	
名称・規格		条件	単位	数量	単価	金額	摘要	
積込(ホース)		土砂,小規模(標準)	m3	1				
土砂等運搬		小規模,パツタホリ山積0.28m3(平積0.2m3),土砂(岩塊・玉石混り土含む),無し,2.5km以下	m3	1				
整地		敷均し(ホース),標準(10,000m3未満),無し	m3	1				
合計								
単価							円/m3	

1次単価表

						単価使用年月	2023.10
						歩掛適用年月	2023.10
						労務調整係数	1.000-00000 0.0 0
単 27号	溶融式区画線	施工方法区分:溶融式手動,規格・仕様区分:セアラ 15cm,塗布厚:厚1.0mm,排水性舗装:無し	単位	m	単位数量	1	単価
名称・規格		条件	単位	数量	単価	金額	摘要
区画線設置		無し,溶融式手動,無し,セアラ 15cm,無し,1.0mm,無し,無し,含有量15~18%,白,アスファルト舗装,全ての費用	m	1			単 36号
合計							
単価							円/m

1次単価表

						単価使用年月	2023.10
						歩掛適用年月	2023.10
						労務調整係数	1.000-00000 0.0 0
単 28号	溶融式区画線	施工方法区分:溶融式手動,規格・仕様区分:矢印・記号・文字 15cm換算,塗布厚:厚1.0mm,排水性舗装:無し	単位	m	単位数量	1	単価
名称・規格		条件	単位	数量	単価	金額	摘要
区画線設置		無し,溶融式手動,無し,矢印・記号・文字 15cm換算,無し,1.0mm,無し,無し,含有量15~18%,白,アスファルト舗装,	m	1			単 37号
合計							
単価							円/m

1次単価表

						単価使用年月	2023.10
						歩掛適用年月	2023.10
						労務調整係数	1.000-00000 0.0 0
単 29号	境界杭	境界杭規格:120×120×600,施工区分:根巻き基礎有り	単位	本	単位数量	1	単価
名称・規格		条件	単位	数量	単価	金額	摘要
付属物設置工(境界杭設置)		根巻き基礎有り,手間のみ,10本以上30本未満,無,無	本	1			単 38号
合計							
単価							円/本

1次単価表

						単価使用年月	2023.10
						歩掛適用年月	2023.10
						労務調整係数	1.000-00000 0.0 0
単 30号	交通誘導警備員		単位	人日	単位数量	1	単価
名称・規格		条件	単位	数量	単価	金額	摘要
交通誘導警備員B			人日				単 39号
合計							
単価							円/人日

2次単価表

						単価使用年月		2023. 10			
						歩掛適用年月		2023. 10			
						労務調整係数				1.000-00000 0.0 0	
単 31号	処分費(m3)	無	単位	m3	単位数量	100		単価			
名称・規格			単位	数量	単価	金額		摘要			
処分費 As殻			m3	100							
合計											
単価								円/m3			

2次単価表

						単価使用年月		2023. 10			
						歩掛適用年月		2023. 10			
						労務調整係数				1.000-00000 0.0 0	
単 32号	U型側溝	据付け,無し,無し,道路用鉄筋Co側溝3種 JIS A 5372, 250 250×250×2000,無し,無し,有り,再生クラッシュラン 4	単位	m	単位数量	10		単価			
名称・規格			単位	数量	単価	金額		摘要			
U型側溝 昼間 L2000 1000kg以下 制約無			m	10							
道路用鉄筋コンクリート側溝 3種 250 250×250×2000			個	5							
再生クラッシュラン RC-40			m3	0.6							
合計											
単価								円/m			

2次単価表

単価使用年月	2023. 10
歩掛適用年月	2023. 10
労務調整係数	1.000-00000 0.0 0

単 33号	蓋版	据付け,無し, 道路用鉄筋Co側溝3種 JIS A 5372, 250 36.2×9×50, 無し, 無し	単位	枚	単位数量	100	単価	
名称・規格		条件	単位	数量	単価	金額	摘要	
	蓋版コンクリート・鋼製 昼間 40kg以下 制約無		枚	100				
	道路用側溝蓋 3種 250 36.2×9×50		枚	100				
	諸雑費(まるめ)		式	1				
	合計							
	単価							円/枚

2次単価表

単価使用年月	2023. 10
歩掛適用年月	2023. 10
労務調整係数	1.000-00000 0.0 0

単 34号	蓋版	据付け,無し, 蓋版(各種), 40kg/枚以 下, 無し, 無し	単位	枚	単位数量	100	単価	
名称・規格		条件	単位	数量	単価	金額	摘要	
	蓋版コンクリート・鋼製 昼間 40kg以下 制約無		枚	100				
	側溝蓋 グレーチング 蓋 250用 T-14 並目		枚	100				
	諸雑費(まるめ)		式	1				
	合計							
	単価							円/枚

2次単価表

単価使用年月	2023. 10
歩掛適用年月	2023. 10
労務調整係数	1.000-00000 0.0 0

単 35号	区画線設置	無し, 溶融式手動, 無し, 実線 15cm, 無し, 1.0mm, 無し, 無し, 含有量15~18%, 白, アスファルト舗装, 全ての費用	単位	m	単位数量	1,000	単価	金額	摘要
名称・規格		条件	単位	数量	単価	金額			
	区画線設置(溶融式) 昼間 豪雪無 実線15cm 制約無		m	1,000					
	トリアックハイント 溶融型 3種1号 ビーズ15~18 白		kg	390					
	ガラスビーズ 0.106~0.850mm		kg	25					
	接着用プライマー 区画線用		kg	25					
	軽油		L	44					
	諸雑費(率+まるめ)		式	1					
	合計								
	単価								円/m

2次単価表

単価使用年月	2023. 10
歩掛適用年月	2023. 10
労務調整係数	1.000-00000 0.0 0

単 36号	区画線設置	無し, 溶融式手動, 無し, ゼブラ 15cm, 無し, 1.0mm, 無し, 無し, 含有量15~18%, 白, アスファルト舗装, 全ての費用	単位	m	単位数量	1,000	単価	金額	摘要
名称・規格		条件	単位	数量	単価	金額			
	区画線設置(溶融式) 昼間 豪雪無 ゼブラ15cm 制約無		m	1,000					
	トリアックハイント 溶融型 3種1号 ビーズ15~18 白		kg	390					
	ガラスビーズ 0.106~0.850mm		kg	25					
	接着用プライマー 区画線用		kg	25					
	軽油		L	52					
	諸雑費(率+まるめ)		式	1					
	合計								
	単価								円/m

2次単価表

						単価使用年月	2023. 10	
						歩掛適用年月	2023. 10	
						労務調整係数	1.000-00000 0.0 0	
単 37号	区画線設置	無し、溶融式手動、無し、矢印・記号・文字 15cm換算、無し、1.0mm、無し、無し、含有量15～18%、白、アスファルト舗装、	単位	m	単位数量	1,000	単価	
名称・規格		条件	単位	数量	単価	金額	摘要	
区画線設置(溶融式) 昼間 豪雪無 矢印・記号・文字 制約無			m	1,200				
トフィッパイント 溶融型 3種1号 ビーズ 15～18 白			kg	468				
ガラスビーズ 0.106～0.850mm			kg	30				
接着用プライマー 区画線用			kg	30				
軽油			L	132				
諸雑費(率+まるめ)			式	1				
合計								
単価								円/m

2次単価表

						単価使用年月	2023. 10	
						歩掛適用年月	2023. 10	
						労務調整係数	1.000-00000 0.0 0	
単 38号	付属物設置工(境界杭設置)	根巻き基礎有り、手間のみ、10本以上30本未満、無、無	単位	本	単位数量	1	単価	
名称・規格		条件	単位	数量	単価	金額	摘要	
境界杭設置工 手間のみ コンクリート製 根巻き基礎あり			本	1				
合計								
単価								円/本

2次単価表

						単価使用年月	2023. 10	
						歩掛適用年月	2023. 10	
						労務調整係数	1.000-00000 0.0 0	
単 39号	交通誘導警備員B		単位	人日	単位数量	1	単価	
名称・規格		条件	単位	数量	単価	金額	摘要	
交通誘導警備員B			人					
合計								
単価								円/人日

－ 特記仕様書 －

施工条件明示書

工事番号	七子第23-867号	工事名	令和5年度 さくら放課後児童クラブ駐車場舗装工事		事務所名	七ヶ浜町 子ども未来課			
項目		条件		内容		施工方法		備考	
1 共通仕様書の適用		本工事は、宮城県土木部制定「共通仕様書」を適用するほか、本特記仕様書により施工するものとする。仕様書の記載内容の優先は、「特記仕様書」「共通特記仕様書」「共通仕様書」の順とする。							
2 主任技術者及び監理技術者(以下、配置技術者という。)の配置									
(1) 現場施工に着手する日の指定 (配置技術者の配置要件の特例) ※平成25年4月1日以降適用「現場施工の着手日を指定した工事における配置技術者の配置要件の特例について」		<input type="radio"/>	契約工期初日以降、90日以内に着手 (手持ち工事が完了した場合や、制約条件がない場合等は、期日以前の着手も可能)						
(2) 請負者が着手日を選択出来る工事(フレックス工事)		<input type="radio"/>	契約工期初日以降、○○日以内に着手 土木工事共通特記仕様書第1編1-1-4によること。						
(3) 上記以外		<input checked="" type="radio"/>	請負者は、現場施工に着手する日の指定がない限り、原則として、契約工期初日以降、30日以内に現場施工に着手						
上記現場施工に着手する日の前日までの期間において、工事準備等を含め工事現場が不稼働であることが明確な場合は、配置技術者の工事現場への専任は要しない。 出納局契約課ホームページ参照のこと。http://www.pref.miyagi.jp/soshiki/keiyaku/kk50.html									
3 特例監理技術者の配置									
		<input type="radio"/> 対象	<input checked="" type="radio"/> 対象	建設業法第26条第3項ただし書の規程の適用を受ける監理技術者(特例監理技術者)の配置。 特例監理技術者を対象とする場合は下記によるものとする					
<p>1 特例監理技術者を配置する場合は以下の(ア)～(サ)の要件を全て満たさなければならない。</p> <p>(ア) 本工事の現場施工に着手する日までに、建設業法第26条第3項ただし書による監理技術者の職務を補佐する者(以下、「監理技術者補佐」という。)を専任で配置すること。</p> <p>(イ) 監理技術者補佐は、一級施工管理技士補(令和3年4月1日施行予定)又は一級施工管理技士等の国家資格者、学歴や実務経験により監理技術者の資格を有するものであること。なお、監理技術者補佐の建設業法第27条の規定に基づく技術検定種目は、特例監理技術者に求める技術検定種目と同じであること。</p> <p>(ウ) 監理技術者補佐は入札参加者と直接的かつ恒常的な雇用関係にあること。</p> <p>(エ) 同一の特例監理技術者が配置できる工事は、本工事を含め同時に2件までとする。 (ただし、同一あるいは別々の発注者が、同一の建設業者と締結する契約工期の重複する複数の請負契約に係る工事であって、かつ、それぞれの工事の対象となる工作物等に一体性が認められるもの(当初の請負契約以外の請負契約が随意契約により締結される場合に限り。))については、これら複数の工事を一の工事とみなす。)</p> <p>(オ) 特例監理技術者が兼務できる工事は、本工事を所管する土木事務所(地域事務所)管内及び隣接土木事務所(地域事務所)管内の宮城県内で施行される工事で行なければならない。</p> <p>(カ) 特例監理技術者は、施工における主要な会議への参加、現場の巡回及び主要な工程の立会等の職務を適正に遂行しなければならない。</p> <p>(キ) 特例監理技術者と監理技術者補佐との間で常に連絡が取れる体制であること。</p> <p>(ク) 監理技術者補佐が担う業務等について、明らかにすること。</p> <p>(ケ) 専任補助者を配置しない工事であること。</p> <p>(コ) 維持管理業務同士は兼務できない。</p> <p>※24時間体制で応急処理や緊急巡回等が必要な業務等</p> <p>(サ) 配置技術者の追加専任を必要としないもの。</p> <p>2 本工事の監理技術者が特例監理技術者として兼務する場合、配置技術者届出書及び特例監理技術者の配置を予定している場合の確認事項を提出すること。</p> <p>3 本工事において、特例監理技術者及び監理技術者補佐の配置を行う場合又は配置を要さなくなった場合は適切にコリンズ(CORIINS)への登録を行うこと。</p>									
4 積算基準及び設計単価の適用期日									
(1) 積算基準及び設計単価の適用について		<input type="radio"/> ある	<input checked="" type="radio"/> ない	積算基準及び設計単価は公告日の前月の基準及び単価としている。					
5 工程関係									
(1) 関連工事による施工時期の調整		<input checked="" type="radio"/> ある	<input type="radio"/> ない	さくら放課後児童クラブ改築工事との調整が必要である					
(2) 施工時期による制限		<input checked="" type="radio"/> ある	<input type="radio"/> ない	さくら放課後児童クラブ改築工事との調整が必要である					
(3) 関係機関等との協議の未成立		<input type="radio"/> ある	<input checked="" type="radio"/> ない						
(4) 関係機関等との協議結果、特定条件の付加		<input type="radio"/> ある	<input checked="" type="radio"/> ない						
6 公害対策関係									
(1) 施工方法、機械施設、作業時間等の制限		<input checked="" type="radio"/> ある	<input type="radio"/> ない	作業時間の制限について		通勤、通学の時間帯は避けること。			
7 安全対策関係									
(1) 交通安全施設等の指定		<input checked="" type="radio"/> ある	<input type="radio"/> ない	交通安全誘導警備員を配置すること					
(2) 占用埋設物との近接工事による 施工方法、作業時間の制限		<input type="radio"/> ある	<input checked="" type="radio"/> ない						
8 排水工関係									
(1) 濁水、湧水処理のための特別な対策の必要性		<input type="radio"/> ある	<input checked="" type="radio"/> ない						
9 建設副産物対策関係(建設発生土)									
(1) 建設発生土の処理・処分について		本工事の残土は、下記に運搬するものとする。なお、下記により難しい場合が生じたときは、監督職員の指示によるものとし、設計変更の対象とする。							
		処理・処分する場所		処理・処分方法		距離	制限時間	備考	
		名称	所在地						
(2) 建設発生土		<input checked="" type="radio"/> ある	<input type="radio"/> ない	町内ストックヤード	七ヶ浜町地内	仮置き運搬、整地(受入地処理)まで	2.5 km	9時00分～ 16時30分	含水比の高い土はばっ気してから搬入すること。

10 建設副産物対策関係(建設発生土以外の建設副産物)									
(1) 建設発生土以外の建設副産物の処理・処分について		下記の処理・処分は設計積算上の条件明示であり、処理施設を指定するものではない。なお、下記によらない場合は、監督職員と協議すること。また、処理・処分に先立ち処分場の受入れの可否を確認すること。なお、廃棄物の処理に当たっては「廃棄物の処理及び清掃に関する法律」を遵守すること(環境省または循環型社会推進課のHPを参照)。							
		処理・処分する場所	処理・処分方法	距離	制限時間				
工事現場内及び工事現場間で再利用する場合は、施工管理及び契約方法等について、施工計画打合せ時に監督職員と協議すること。									
(2) 建設発生土以外の建設副産物	処理・処分	コンクリート塊	<input type="radio"/> あり <input checked="" type="radio"/> ない			km	時 分 ~ 分		
		アスファルト塊	<input checked="" type="radio"/> あり <input type="radio"/> ない	宮城りんかいアスコン(橋多賀城工場)	中間処理	5.2 km	9時00分 ~ 16時30分		
		建設発生木材	<input type="radio"/> あり <input checked="" type="radio"/> ない			km	時 分 ~ 分		
		建設汚泥	<input type="radio"/> あり <input checked="" type="radio"/> ない			km	時 分 ~ 分		
		その他	<input type="radio"/> あり <input checked="" type="radio"/> ない			km	時 分 ~ 分		
(3) 再生材の利用		<input checked="" type="radio"/> あり <input type="radio"/> ない	種類・数量	再生砕石、再生アスコン					
11 現場環境改善									
		<input type="radio"/> あり <input checked="" type="radio"/> ない	内容 現場環境改善の具体的な実施内容、実施期間については、施工計画書に明記し、監督職員と協議すること。						
12 品質証明									
(1) 品質証明書および施工プロセス品質確認チェックリストの対象		<input type="radio"/> あり <input checked="" type="radio"/> ない	請負工事費が、1億5千万円以上の工事および発注者が必要と認める工事。土木工事共通特記仕様書第3編1-1-9および品質証明実施要領によること。						
(2) 施工プロセス品質確認チェックリストの対象		<input type="radio"/> あり <input checked="" type="radio"/> ない	上記に該当せず、請負工事費が1億円以上の工事。土木工事共通特記仕様書第3編1-1-9および品質証明実施要領によること。						
13 標準的な設計図書による発注方式		<input type="radio"/> あり <input checked="" type="radio"/> ない	土木工事共通特記仕様書第3編1-1-14によること。						
14 資材関係									
(1) 生コンクリート		生コンクリートの使用に当たっては、「宮城県生コンクリート品質管理監査会議」が交付する「品質管理監査合格証」を有する工場の製品、又は同等以上の品質管理を行っていることが認められる工場の製品を使用すること。							
(2) 購入土		購入土を使用する場合は、材料承諾時に「採石法第33条による採取計画認可書の写し」、又は「砂利採取法第16条の採取計画認可書の写し」を提出すること。							
(3) 宮城県グリーン製品の利用		必須	1. 植生基盤材等、視線誘導標、型枠用合板は、原則として宮城県グリーン製品を用いること。						
		<input type="radio"/> あり <input checked="" type="radio"/> ない	2. 盛土材、埋戻し材						
		<input type="radio"/> あり <input checked="" type="radio"/> ない	3. その他()						
(4) 県内産製品の利用		<input type="radio"/> あり <input checked="" type="radio"/> ない	本工事は、「県土木部発注工事における県内産製品優先使用の試行要領」の対象工事である。工事の施工にあたっては、試行要領に基づき適切に実施すること。 事業管理課ホームページ参照 http://www.pref.miyagi.jp/soshiki/jigyokanri/kensanzai.html						
(5) 現場吹付法砕工		吹付モルタルにおける圧縮強度の規格値は、18N/mm ² 以上とする。							
15 設計変更の手続き									
(1) 設計変更の手続きについて		設計変更については、工事請負契約書第19条～第26条及び共通仕様書第1編1-1-1-14～1-1-1-16に記載しているところであるが、その具体的な考え方や手続きについては、「工事請負契約における設計変更ガイドライン」(宮城県土木部)によることとする。 詳細については、以下のホームページ「設計変更ガイドライン【土木工事,建設関連業務】」を参考とすること。 https://www.pref.miyagi.jp/soshiki/jigyokanri/henkou-guideline.html トップページ > しごと・産業 > 土木・建築・不動産業 > 建設業 > 設計変更ガイドライン【土木工事,建設関連業務】							
16 その他									
(1) 舗装の下請制限について		<input type="radio"/> あり <input checked="" type="radio"/> ない	土木工事共通特記仕様書第1編1-1-3によること。						
(2) 「ダンプ土砂運搬等下請を行う工事における工事費内訳調査」の対象の有無		<input type="radio"/> あり <input checked="" type="radio"/> ない	本工事は「ダンプ土砂運搬等下請を行う工事における工事費内訳調査」の対象工事であり、請負者は、調査票等に必要事項を正確に記入し発注者に提出する他、ダンプ土砂運搬等下請負契約に関する関係書類を提出すること。 請負者が本工事の一部について下請契約を締結する場合には、請負者は、当該工事の受注者(当該下請工事の一部に係る二次以降の下請負人を含む)も同様の義務を負う旨を周知すること。						
(3) 三者会議の対象の有無		<input type="radio"/> あり <input checked="" type="radio"/> ない	本工事は、工事着手前等に当該工事の発注者、施工者、詳細設計等を担当した設計者が参加して、設計図書と現場の整合性の確認及び設計意図の伝達等を行う「三者会議」を設置する対象工事である。土木工事共通特記仕様書第3編1-1-5によること。						
(4) 貸与資料の有無		<input type="radio"/> あり <input checked="" type="radio"/> ない	本仕様書によるものほか、工事施工に関して必要な資料として工事契約後下記の資料を貸与する。 貸与資料()						
(5) 発注者支援(工事監督支援業務)対象の有無		<input type="radio"/> あり <input checked="" type="radio"/> ない	工事監督支援業務の受注者が現場監督支援する場合、工事請負者に対し「工事打合せ簿」により担当技術者(所属会社等名・氏名)の通知を行うこと。						
(6) 法定外の労災保険の付保について		本工事では、法定外の労災保険加入にかかる保険料を予定価格に反映しているため、本工事において受注者は法定外の労災保険に付さなければならない。なお、加入後受注者は、工事請負契約書第62条に基づき、証券又はこれに代わるものを直ちに発注者に提示すること。							
(7) 熱中症対策に資する現場管理費補正の試行の有無		<input type="radio"/> あり <input checked="" type="radio"/> ない	本工事は熱中症対策に資する現場管理費率の補正の試行対象工事である。本運用による設計変更を希望する場合は、別途定める「熱中症対策に資する現場管理費補正の試行要領」に基づき、発注者に協議すること。						
(8) 資源有効利用促進法省令の一部改正について		<p>第1条 再生資源利用計画 受注者は、コンクリート、コンクリート及び鉄からなる建設資材、木材、アスファルト混合物等を工事現場に搬入する場合には、法令等に基づき、再生資源利用計画を作成し、施工計画書にその写しを添付して監督職員に提出しなければならない。また、受注者は、法令等に基づき、工事現場において再生資源利用計画を公衆の見やすい場所に掲げなければならない。</p> <p>第2条 受領書の交付 受注者は、土砂を再生資源利用計画に記載した搬入元から搬入したときは、法令等に基づき、速やかに受領書を搬入元に交付しなければならない。</p> <p>第3条 再生資源利用促進計画 受注者は、建設発生土、コンクリート塊、アスファルト・コンクリート塊、建設発生木材、建設汚泥または建設混合廃棄物等を工事現場から搬出する場合には、法令等に基づき、再生資源利用促進計画を作成し、施工計画書にその写しを添付して監督職員に提出しなければならない。また、受注者は、法令等に基づき、工事現場において再生資源利用促進計画を公衆の見やすい場所に掲げなければならない。</p> <p>第4条 再生資源利用促進計画を作成する上での確認事項等 受注者は、再生資源利用促進計画の作成に当たり、建設発生土を工事現場から搬出する場合は、工事現場内の土地の掘削その他の形質の変更に関して発注者が行った土壌汚染対策法等の状況や、搬出先が盛土規制法の許可地等であるなど適正であることについて、法令等に基づき確認しなければならない。また、確認結果は再生資源利用促進計画に添付するとともに、工事現場において公衆の見やすい場所に掲げなければならない。</p> <p>第5条 建設発生土の運搬を行う者に対する通知 受注者は、建設現場等から土砂搬出を他の者に委託しようとするときは、「第3条再生資源利用促進計画」に記載した事項(搬出先の名称及び所在地、搬出量)と「第4条再生資源利用促進計画を作成する上での確認事項等」で行った確認結果を、委託した搬出者に対して、法令等に基づいて通知しなければならない。</p> <p>第6条 建設発生土の搬出先に対する受領書の交付請求等 受注者は、建設発生土を再生資源利用促進計画に記載した搬出先へ搬出したときは、法令等に基づき、速やかに搬出先の管理者に受領書の交付を求め、受領書に記載された事項が再生資源利用促進計画に記載した内容と一致することを確認するとともに、監督職員から請求があった場合は、受領書の写しを提出しなければならない。</p>							

働き方改革・生産性向上に関する事項

項 目	条 件	内 容
17 総合評価落札方式における「ICT施工・3次元化等の活用提案」の適用の有無		
(1)「ICT施工・3次元化等の活用提案」の適用工事	○ 対象 ● 対象外	1. 対象工事の場合、活用する技術については、「ICT施工・3次元化等の活用提案 工事計画書」に基づき選択すること。 2. ICT施工・3次元化等の活用提案の適用の有無に係わらず、「ICT施工・3次元化等の活用提案 工事計画書」に記載の技術は、施工計画・技術提案等(いわゆる作文)の評価対象外とする。「簡易型(施工計画型)」、「標準型」、「高度型」の場合 なお、「ICT施工・3次元化等の活用提案」の対象外工事の場合も、同様の取扱いとする。
(2)実施された技術についての費用計上(設計変更)	○ 対象 ● 対象外	設計変更の積算手法については、総合評価落札方式の手引きのとおりとする。なお、(1)が対象外の場合は、当該項目も対象外となる。
18 業務効率化		
(1)工事情報共有システムの活用	○ 対象 ● 対象外	本工事は工事情報共有システムの活用対象工事であり、請負者は工事着手時に別途定める「工事情報共有システム事前協議チェックシート」により、必要事項について監督職員と協議を行うこと。実施にあたっては「土木工事における工事情報共有システムの実施要領」及び「土木工事における工事情報共有システムの活用ガイドライン」に基づき行うこと。
(2)工事書類の簡素化の試行について	○ あり ● なし	本工事は、工事書類の簡素化を目的とした試行対象工事である。実施にあたっては「宮城県土木部における工事書類簡素化の試行要領」に基づき行うこと。
(3)ウィークリースタンス等の推進	○ あり ● なし	本工事は、受発注者協力のもと、建設業の魅力創出を図ることを目的にウィークリースタンス等の推進を図ることとし、「ウィークリースタンス等実施要領」に基づき、取組内容を受発注者間で協議及び共有し、工事を進めていくこととする。詳細については、宮城県土木部事業管理課のホームページを参照すること。 (http://www.pref.miyagi.jp/soshiki/jigyokanri/weekly.html)
19 週休2日モデル工事の適用の有無		
(1)週休2日モデル工事	○ 対象 ● 対象外	週休2日モデル工事の対象工事の場合は、宮城県土木部「週休2日モデル工事」実施要領に基づき行うこととする。なお、週休2日モデル工事の型式については、下記(2)のとおりとする。
(2)週休2日モデル工事の型式	○ 発注者指定型 ● 受注者希望型	1. 発注者指定型の場合は、当初積算時に4週8休以上を確保した場合の経費の補正を行うこととし、設計変更時に達成状況に応じた補正の見直しを行うこととする。 2. 受注者希望型の場合は、設計変更時に達成状況に応じた経費の補正を行うこととする。 なお、(1)が対象外の場合は、当該項目も対象外となる。
20 女性活躍推進モデル工事の適用の有無		
(1)女性活躍推進モデル工事	○ 対象 ● 対象外	実施にあたっては、宮城県土木部「女性活躍推進モデル工事」実施要領に基づき行うものとする。実施要領は、宮城県ホームページ(https://www.pref.miyagi.jp/soshiki/jigyokanri/)で確認のこと。
21 下請承認事務簡素化モデル工事の適用の有無		
(1)下請承認事務簡素化モデル工事	○ 対象 ● 対象外	実施にあたっては、発注者から工事打合せ簿により、「下請承認事務簡素化モデル工事」である旨を別途指示するものとする。
22 建設現場等における遠隔臨場の実施について		
		1. 建設現場における遠隔臨場の実施 「建設現場における遠隔臨場の実施」は、受注者における「段階確認に伴う手待ち時間の削減や確認書類の簡素化」や発注者(監督員)における「現場臨場の削減による効率的な時間の活用」を目指し、動画撮影用のカメラ(ウェアラブルカメラ等)とWeb会議システム等を介して「段階確認」、「材料確認」と「立会」の遠隔臨場を行うものである。なお、遠隔臨場は、『建設現場等における遠隔臨場に関する実施要領(案)』の内容に従い実施する。 2. 遠隔臨場を適用する工種、確認項目 現場条件により遠隔臨場の適用性が一致しない場合も想定されることから、現場での適用・不適用については、受発注者間に協議の上、適用する工種・確認項目を選定することとする。 3. 実施内容 (1)段階確認・材料確認、立会での確認 受注者が動画撮影用のカメラ(ウェアラブルカメラ等)により取得した映像及び音声等をWeb会議システム等を介して「段階確認」、「材料確認」と「立会」を行うものである。 (2)機器の準備 遠隔臨場に要する動画撮影用のカメラ(ウェアラブルカメラ等)やWeb会議システム等は受注者が手配、設置するものとする。これによらない場合は監督職員等と協議し決定するものとする。 (3)遠隔臨場を中断した場合の対応 電波状況等により遠隔臨場が中断された場合の対応について、事前に受発注者間で協議を行う。対応方法に関しては、確認箇所を画像・映像で記録したものをメール等の代替手段で共有し、監督職員等は机上確認することも可能とする。なお、本項目は受発注者間で協議し、別日の現場臨場に変更することを妨げるものではない。 (4)効果の検証 遠隔臨場を通じた効果の検証及び課題の抽出に関するアンケート調査に協力するものとする。詳細は、監督職員等の指示による。 (5)費用 遠隔臨場にかかる費用については、標準積算基準の率計上に含まれる。なお、通信環境確保のための中継局を設置する場合などは、現場条件により積み上げにより計上する場合もあることから、事前に監督職員と協議すること。 (6)不正行為 遠隔臨場において故意に不良箇所を撮影しない等の不正行為等を行った場合は、県内規(不良不適格業者排除マニュアル等)に従い、処分を実施する場合がある。

東日本大震災に伴う特例制度

項目	条件	内容	施行方法	備考
23 被災地以外からの労働者確保に要する間接費の設計変更の運用				
(1) 労働者確保に関する積算方法の試行工事	○ ある ● ない	<p>1 本工事は、「共通仮設費(率分)のうち営繕費」及び「現場管理費のうち労務管理費」の下記に示す費用(以下「実績変更対象間接費」という。)について、契約締結後、労働者確保に要する方策に変更が生じ、宮城県土木部においては土木工事標準積算基準(宮城県土木部)に基づく金額相当では適正な工事の実施が困難になった場合は、実績変更対象間接費の支出実績を踏まえて最終精算変更時点で設計変更する「労働者確保に関する積算方法の工事」である。</p> <p>営繕費:労働者送迎費、宿泊費、借上費 労務管理費:募集及び解散に要する費用、賃金以外の食事、通勤等に要する費用</p> <p>2 本工事の予定価格の算出の基礎とした設計額(宮城県土木部においては、土木工事標準積算基準に基づき算出した額)における実績変更対象間接費の割合は次のとおりである。</p> <p>1) 共通仮設費(率分)に占める実績変更対象間接費(労働者送迎費、宿泊費、借上費)の割合: 12.82% 2) 現場管理費に占める実績変更対象間接費(募集及び解散に要する費用、賃金以外の食事、通勤等に要する費用)の割合: 1.59%</p> <p>3 受注者は、実績変更対象間接費の支出実績を踏まえて設計変更を希望する場合は、実績変更対象間接費に係る費用の内訳を記載した「労働者確保に係る実績報告書(様式1)」及び実績変更対象間接費について実際に支払った全ての証明書類(領収書、領収書のないものは金額の適切性を証明する金額計算書など。)を監督員に提出し、設計変更の内容について協議するものとする。</p> <p>4 受注者の責めによる工事工程の遅れ等受注者の責めに帰すべき事由による増加費用については、設計変更の対象としない。</p> <p>5 発注者は、実績変更対象間接費の支出実績を踏まえて設計変更する場合、受注者が実績変更対象間接費について実際に支払った額のうち証明書類において確認された費用から、宮城県土木部においては土木工事標準積算基準(宮城県土木部)に基づき算出した額における実績変更対象間接費を差し引いた費用を算出して算出する。なお、全ての証明書類の提出がない場合であっても、提出された証明書類をもって設計変更を行うものとする。</p> <p>6 受注者から提出された資料に虚偽の申告があった場合については、法的措置及び入札参加資格制限等の措置を行う場合がある。</p> <p>7 受注者は、実績変更対象間接費にかかる設計変更について疑義が生じた場合は、監督員と協議するものとする。</p>		
(2) 労働者宿舍設置に関する積算方法の試行工事	○ ある ● ない	<p>本工事は、「労働者宿舍設置に関する試行要領」(以下試行要領)の対象工事である。</p> <p>労働者宿舍の設置を希望する場合については、「試行要領」に基づき監督職員と事前に協議すること。</p>		
24 遠隔地からの建設資材調達に係る設計変更				
(1) 遠隔地からの建設資材調達に係る設計変更	○ ある ● ない	<p>下記の建設資材は、通常地域内から調達することを想定しているが、安定的な確保を図るために、当該調達地域以外から調達せざるを得ない場合には、事前に監督職員と協議するものとする。</p> <p>また、購入費及び輸送費に要した費用については、証明書類(契約書及び納品書等)を添付するものとする。なお、添付する証明書類(契約書及び納品書等)は原本を提示(写しの提出)とし、受注者名、納品者名、使用資材名、規格・形状、使用(納品)日、使用(納品)数量等が記載されている物を監督員に提出し、その費用について設計変更することとする。</p> <p>購入費の対象は、生コンクリート・アスファルト合材・石材等(山砂、碎石、捨石、被覆石等)とする。 輸送費の対象は、仮設材(鋼矢板等)とする。</p>	<p>受注者は、購入費及び輸送費を変更したい場合は、「工事打合せ簿」に次の事項を記載し発注者に提出し協議するものとする。</p> <p>1 地域内及び基地に、建設資材がないことを証明する資料(打合せメモ等) 2 遠隔地から購入及び輸送する建設資材の名称・規格及び製造・生産工場(使用材料の建設資材名及び規格・形状等の証明資料「品質証明」) 3 遠隔地から建設資材を購入及び輸送する理由 4 製造・生産工場を選定した理由 5 見積り書 6 その他、必要と思われる事項</p>	
25 施工箇所が点在する工事の間接費の積算				
(1) 施工箇所が点在する工事積算方法の試行の対象工事	○ ある ● ない	<p>本工事は、施工箇所が点在する工事であり、共通仮設費及び現場管理費について標準積算と施工実態に乖離が考えられるため、「○○地区(施工箇所○○、○○)、△△地区(施工箇所○○)、□□地区(施工箇所○○)」(以下、対象地区という)ごとに共通仮設費及び現場管理費を算出する「施工箇所が点在する工事積算方法の試行」の対象工事である。</p>	<p>本工事における共通仮設費の金額は、対象地区毎に算出した共通仮設費を合計した金額とする。また、現場管理費の金額も同様に、対象地区毎に算出した現場管理費を合計した金額とする。なお、共通仮設費率及び現場管理費率の補正(大都市、施工地域等)については、対象地区毎に設定する。</p>	
26 その他				
(1) 機械損料の補正について	○ ある ● ない	<p>本工事で使用するブルドーザ(リッパ装置付きブルドーザを除く)、バックホウ、ダンプトラック(建設専用ダンプトラックを除く)については運転1時間(日)当たりの損料に102/100を乗じている。</p>		
(2) 土砂等建設資材を供給元で引取する場合の積算の取扱い	○ ある ● ない	<p>・本工事の施工において、調達(購入)する予定の○○の設計単価は、現場持込価格(単価)としている。ただし、契約後、施工計画に基づき、○○の調達条件について異なる場合は、監督職員と協議すること。</p> <p>・資材搬入において、標準作業以外の作業(現場外の仮置き等)が生じる場合は、監督職員と協議すること。</p>		
(3) 東日本大震災の復旧・復興事業等における積算方法等に関する試行について	○ ある ● ない	<p>間接工事費(共通仮設費及び現場管理費)について、工事量の増大による資材やダンプトラック等の不足による作業効率の低下等により現場の実支出が増大し、積算基準による積算と乖離が生じていることが確認されたため、積算基準書等により各工種区分に従って対象額ごとに求めた共通仮設費率及び現場管理費率に、それぞれ以下の補正係数を乗じている。</p> <p>補正係数 共通仮設費:1.3 現場管理費:1.1</p>		

特記事項

1 追加事項1				
(1) 追加 現場代理人及び主任技術者の兼務について	条件を満たす場合は、現場代理人及び主任技術者の兼務を認める。			
(2) 追加 事前測量について	現場着手前に現地測量をおこない、発注者へ報告を行うこと。			
(3) 追加 工事施工について	本工事は設計図書に従い施工するが、設計図書に明示していない事項で工事の性質上当然必要なものは、工事監督員と協議の上施工すること。			
(4) 追加 資料作成について	関係官庁へ許認可申請、報告、届出等のある場合には監督員との協議のうえ資料作成等速やかに行うこと。			
(5) 追加 現場安全管理について	本工事の安全確保のため、交通誘導警備員を1日当たり2名の配置を計画している。なお、交通誘導警備員の人数は、工事作業の日当たりの標準作業量から算定している。			
(6) 追加 工期内検査について	受注者は、契約工期内に完成図書を提出し受検をすること。			
(7) 追加 その他	工事の性質上必要なものは、工事監督員と協議の上施工すること。			
(8) 追加				
(9) 追加				

令和5年度 さくら放課後児童クラブ駐車場舗装工事

数 量 計 算 書

七ヶ浜町

レベル1 工事区分	舗装工事		数量総括表(1/2)					
レベル2 工種	レベル3 種別	レベル4 細別	レベル5 規格	単位	設計数量	積算数量	摘要	
道路土工	掘削工	掘削		m3	163.4	160		
		土砂運搬処理	積込, 運搬, 整地	m3	163.4	160		
	舗装工	舗装打換え工	舗装版破碎	As舗装, t=5cm	m2	6.4	6	
			殻運搬	As殻	m3	0.3	0.3	
殻処理			As殻	m3	0.3	0.3		
下層路盤			RC-40, t=15cm	m2	817.0	817		
		表層	再生密粒度As13F, t=5cm	m2	817.0	817		
排水構造物工	作業土工	床掘り	小規模	m3	48.9	50		
		埋戻し	流用土	m3	19.4	20		
		土砂運搬処理	積込, 運搬, 整地	m3	29.5	30		
		側溝工	プラスチックU型側溝	道路側溝3種U250	m	143.4	143	
	側溝蓋		Con蓋, 250用	枚	267	267		
	側溝蓋		グレーチング蓋, 250用, T-14, L=500	枚	20	20		
	集水柵工	集水柵	500×500, H=570, 並目グレーチングT-14	箇所	2	2		
		既設排水構造物撤去工	既設暗渠管撤去	Vuφ150	m	4.0	4	
	縁石工	作業土工	床掘り	小規模	m3	0.3	0.3	
			埋戻し	流用土	m3	0.2	0.2	
土砂運搬処理			積込, 運搬, 整地	m3	0.1	0.1		
縁石工		地先境界ブロック	120×120×600	m	4.5	5		
防護柵工	作業土工	床掘り	小規模	m3	3.8	4		
		床掘り	現場制約あり	m3	2.4	2		
		埋戻し	流用土	m3	2.9	3		
		土砂運搬処理	積込, 運搬, 整地	m3	3.3	3		
	防止柵工	メッシュフェンス設置	メッシュフェンス, H=1200, 基礎ブロック	m	71.5	72		
		附帯工	コンクリート打設	18-8-40, t=5cm	m3	2.4	2	
区画線工	区画線工	溶融式区画線	実線, 白, 15cm	m	207.2	210		
		溶融式区画線	ゼブラ, 白, 15cm	m	11.9	12		
		溶融式区画線	記号・文字, 白, 15cm換算	m	4	4		

位置図

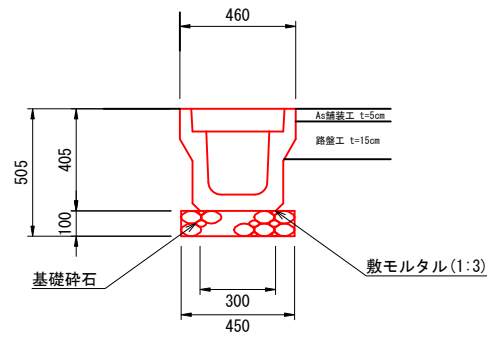


凡 例	
○	施工箇所

工事番号	七子第23-867号		
工事名	令和5年度 さくら放課後児童クラブ駐車場舗装工事		
施工箇所	七ヶ浜町代ヶ崎浜字細田53-1, 54-1の各一部		
図面名	位置図		
縮尺	図示	図番	1 / 3
宮城県七ヶ浜町			

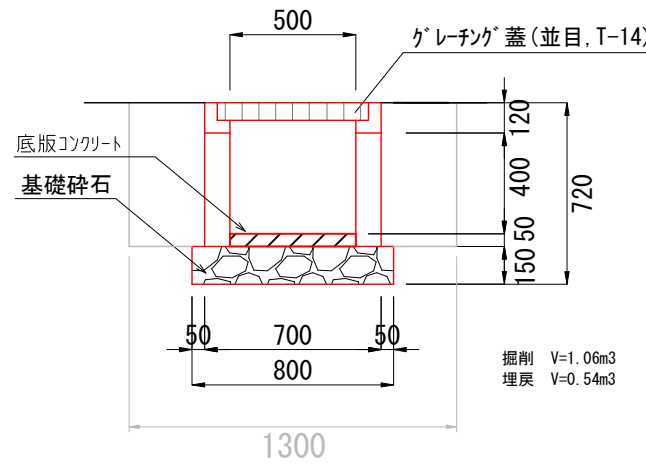
落蓋式側溝U250A

S=1:30



集水柵

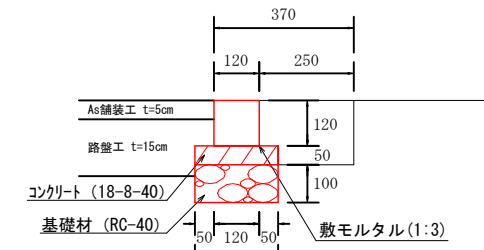
S=1:30



掘削 V=1.06m³
埋戻 V=0.54m³

地先境界ブロック

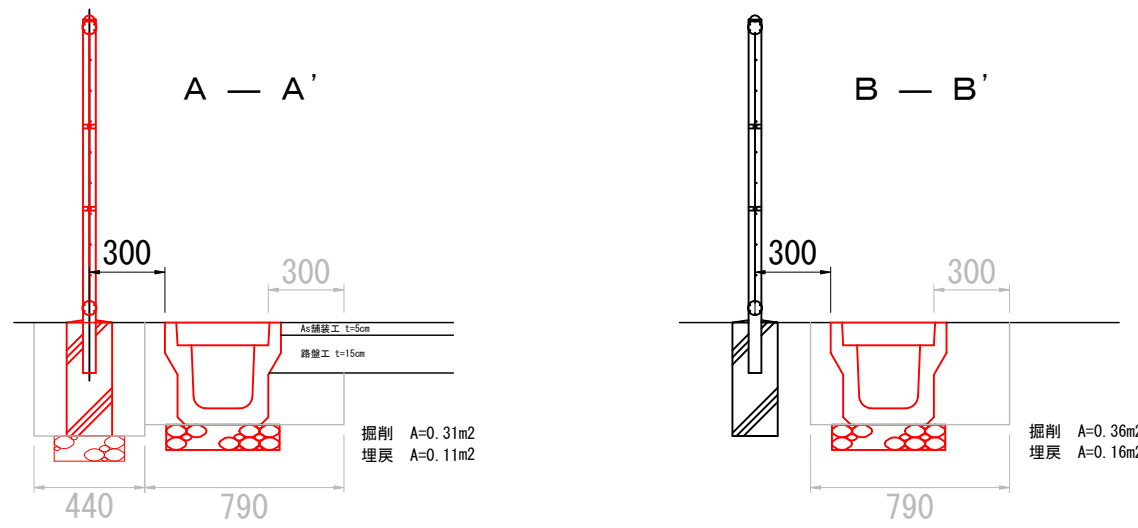
S=1:20



掘削 A=0.08m²
埋戻 A=0.04m²

断面図

S=1:30

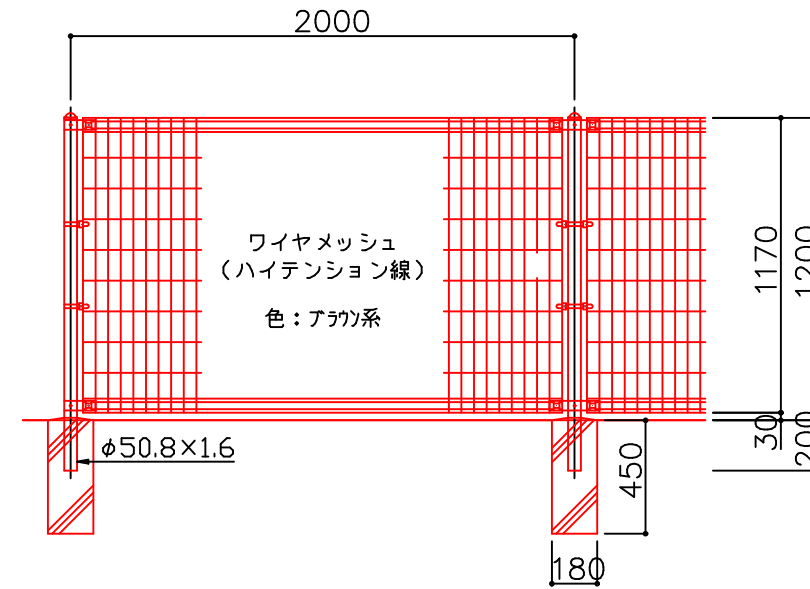


掘削 A=0.31m²
埋戻 A=0.11m²

掘削 A=0.36m²
埋戻 A=0.16m²

メッシュフェンス

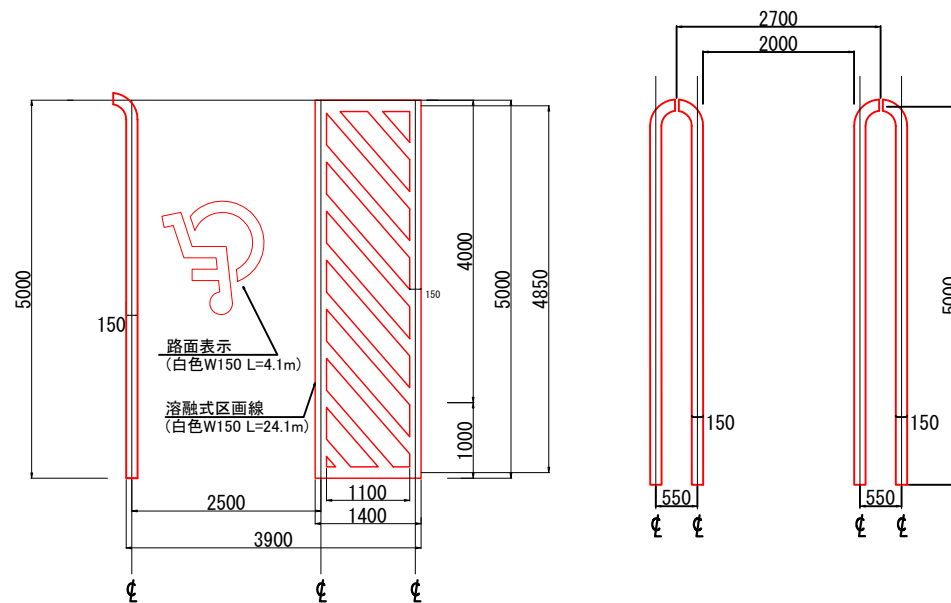
S=1:30



掘削 V=0.095m³
埋戻 V=0.072m³

区画線 詳細図

S=1:100



工事番号	七子第23-867号		
工事名	令和5年度 さくら放課後児童クラブ駐車場舗装工事		
施工箇所	七ヶ浜町代ヶ崎浜字細田53-1, 54-1の各一部		
図面名	断面図、詳細図		
縮尺	図示	図番	3 / 3
宮城県七ヶ浜町			