

設計内訳書（実施）

工事名	平成30年度 七ヶ浜健康スポーツセンター駐車場整備工事				事業区分 工事区分	公園緑地整備・改修 駐車場	
工事区分・工種・種別・細別	規格	単位	数量	単価	金額	数量・金額増減	摘要
駐車場							
		式	1				
駐車場施設							
		式	1				
土工							
		式	1				
掘削	土砂, オープンカット						単 1号
		m3	410				
整地盛土	土砂, 4≦W						単 2号
		m3	4				
床掘	土砂, 小規模						単 3号
		m3	20				
埋戻	流用土, 小規模						単 4号
		m3	8				
埋戻	RC-40, 小規模						単 5号
		m3	8				
埋戻	単粒度砕石5号20-13mm, 小規模						単 6号
		m3	30				
残土運搬・処理							単 7号
		m3	420				
法面工							
		式	1				
法面整形	切土部						単 8号
		m2	60				
法面保護	客土吹付						単 9号
		m2	60				

設計内訳書 (実施)

工事名	平成30年度 七ヶ浜健康スポーツセンター駐車場整備工事				事業区分 工事区分	公園緑地整備・改修 駐車場	
工事区分・工種・種別・細別	規格	単位	数量	単価	金額	数量・金額増減	摘要
施設工							
プレキャストU型側溝	PU3-300A	式	1				単 10号
		m	24				
プレキャストU型側溝	横断用固定式グレーチングU型側溝300×300×1,000	m	2				単 11号
蓋版	設置, PU3-300用, PC蓋, L=500	枚	45				単 12号
蓋版	設置, PU3-300用, GR蓋, L=500	枚	3				単 13号
蓋版	設置, 横断固定側溝300用, ボルト止めGR蓋, L=1,000	枚	2				単 14号
集水柵	500×500×600	箇所	1				単 15号
蓋版	設置, □500柵蓋, 受枠付GR蓋	組	1				単 16号
地先境界ブロック	A種(120×120×600)	m	180				単 17号
歩車道境界ブロック	B種(180/205×250×600)	m	25				単 18号
暗渠排水	管種:硬質塩化ビニル管φ200(有孔)	m	83				単 19号
防護柵設置	規格:Gp-Cp-2E	m	113				単 20号
タイ止め	規格:PC製, 120×180×600	m	154				単 21号

設計内訳書 (実施)

工事名	平成30年度 七ヶ浜健康スポーツセンター駐車場整備工事				事業区分 工事区分	公園緑地整備・改修 駐車場	
工事区分・工種・種別・細別	規格	単位	数量	単価	金額	数量・金額増減	摘要
階段手摺	H=800						単 22号
		箇所	1				
舗装工							
		式	1				
表層(車道・路肩部)	材料種類:各種(2.30以上2.40t/m3未満),材料規格:再生密粒度As20F,舗装厚:50mm,平均幅員:1.4m以上						単 23号
		m2	2,180				
表層(車道・路肩部)	材料種類:各種(2.30以上2.40t/m3未満),材料規格:再生密粒度As20F,舗装厚:50mm,平均幅員:1.4m以上						単 24号
		m2	84				
下層路盤(車道・路肩部)	路盤材種類:再生クラッシュラン RC-40,仕上り厚:150mm						単 25号
		m2	2,180				
不陸整正	補足材:有り,整正厚:20mm,補足材材料:RC-40						単 26号
		m2	84				
表層(車道・路肩部) オーバーレイ	材料種類:各種(2.30以上2.40t/m3未満),材料規格:再生密粒度As13F,舗装厚:50mm,平均幅員:1.4m以上						単 27号
		m2	151				
区画線工							
		式	1				
熔融式区画線	施工方法区分:熔融式手動,規格・仕様区分:実線 15cm,塗布厚:厚1.5mm,排水性舗装の有無:排水性舗装無						単 28号
		m	1,070				
熔融式区画線	施工方法区分:熔融式手動,規格・仕様区分:矢印・記号・文字 15cm換算,塗布厚:厚1.5mm,排水性舗装の有無:						単 29号
		m	6				
熔融式区画線	施工方法区分:熔融式手動,規格・仕様区分:矢印・記号・文字 15cm換算,塗布厚:厚1.5mm,排水性舗装の有無:						単 30号
		m	8				
撤去工							
		式	1				
Co構造物取壊し	有筋コンクリート取壊処分						単 31号
		m3	3				

設計内訳書（実施）

工事名	平成30年度 七ヶ浜健康スポーツセンター駐車場整備工事				事業区分 工事区分	公園緑地整備・改修 駐車場	
工事区分・工種・種別・細別	規格	単位	数量	単価	金額	数量・金額増減	摘要
Co構造物取壊し	無筋コンクリート取壊処分						単 32号
		m3	3				
鉄構造物取壊し	鉄構造物取壊処分						単 33号
		t	0.1				
As舗装取壊し	t=5cm						単 34号
		m2	84				
As殻運搬処分							単 35号
		m3	4				
As舗装切断	t=5cm						単 36号
		m	5				
樹木伐採除根	処分費含む						内 1号
		式	1				
仮設工							
		式	1				
安全管理工							
		式	1				
交通誘導警備員							単 37号
		人					
直接工事費							
		式	1				
共通仮設							
		式	1				
共通仮設費（率計上）							
		式	1				
純工事費							
		式	1				

設計内訳書（実施）

工事名	平成30年度 七ヶ浜健康スポーツセンター駐車場整備工事				事業区分 工事区分	公園緑地整備・改修 駐車場		
工事区分・工種・種別・細別	規格	単位	数量	単価	金額	数量・金額増減	摘要	
現場管理費		式	1					
工事原価		式	1					
一般管理費等		式	1					
工事価格		式	1					
消費税額及び地方消費税額		式	1					
工事費計		式	1					

一式当り内訳書

単価使用年月	2018.04
歩掛適用年月	2018.04
労務調整係数	1.000-00000 0.0 0

内 1号	樹木伐採除根	処分費含む					
名称・規格	条件	単位	数量	単価	金額	数量・金額増減	摘要
伐木・伐竹(伐木除根)	伐木(中)(10本～50本/100m2未満)	m2	16				
除根(伐木除根)	全ての費用	m2	16				
集積積み(機械施工)(伐木除根)	有り,全ての費用	m2	16				
運搬(伐木除根)	機械施工,有り,有り,16.0km以下,全ての費用	m2	16				
処分費(m3)	無	m3	2.9				単 56号
合計							

1次単価表

単価使用年月	2018.04
歩掛適用年月	2018.04
労務調整係数	1.000-00000 0.0 0

単 1号	掘削	土砂, オープンカット	単位	m3	単位数量	1	単価	
名称・規格		条件	単位	数量	単価	金額	摘要	
	掘削	土砂, オープンカット, 無し, 無し, 50,000m3 未満	m3	1				
	合計							
	単価						円/m3	

1次単価表

単価使用年月	2018.04
歩掛適用年月	2018.04
労務調整係数	1.000-00000 0.0 0

単 2号	整地盛土	土砂, 4≦W	単位	m3	単位数量	1	単価	
名称・規格		条件	単位	数量	単価	金額	摘要	
	路体(築堤)盛土	4.0m以上, 敷均し+締固め, 10,000m3 未満, 無し	m3	1				
	合計							
	単価						円/m3	

1次単価表

単価使用年月	2018.04
歩掛適用年月	2018.04
労務調整係数	1.000-00000 0.0 0

単 3号	床掘	土砂, 小規模	単位	m3	単位数量	1	単価	
名称・規格		条件	単位	数量	単価	金額	摘要	
床掘り		土砂, 上記以外(小規模), 全ての費用	m3	1				
合計								
単価							円/m3	

1次単価表

単価使用年月	2018.04
歩掛適用年月	2018.04
労務調整係数	1.000-00000 0.0 0

単 4号	埋戻	流用土, 小規模	単位	m3	単位数量	1	単価	
名称・規格		条件	単位	数量	単価	金額	摘要	
埋戻し		上記以外(小規模), 土砂, 全ての費用	m3	1				
合計								
単価							円/m3	

1次単価表

単価使用年月	2018.04
歩掛適用年月	2018.04
労務調整係数	1.000-00000 0.0 0

単 5号	埋戻	RC-40, 小規模	単位	m3	単位数量	1	単価	
名称・規格		条件	単位	数量	単価	金額	摘要	
埋戻し		上記以外(小規模), 土砂, 全ての費用						
			m3	1				
材料費(m3)							単 38号 RC-40	
			m3	1.33				
合計								
単価							円/m3	

1次単価表

単価使用年月	2018.04
歩掛適用年月	2018.04
労務調整係数	1.000-00000 0.0 0

単 6号	埋戻	単粒度砕石5号20-13mm, 小規模	単位	m3	単位数量	1	単価	
名称・規格		条件	単位	数量	単価	金額	摘要	
埋戻し		上記以外(小規模), 土砂, 全ての費用						
			m3	1				
材料費(m3)							単 39号 単粒度砕石5号20-13mm	
			m3	1.2				
合計								
単価							円/m3	

1 次単価表

単価使用年月	2018.04
歩掛適用年月	2018.04
労務調整係数	1.000-00000 0.0 0

単 7号	残土運搬・処理	単位	m3	単位数量	1	単価	
名称・規格		条件	単位	数量	単価	金額	摘要
土砂等運搬	標準, バックホウ山積0.8m3(平積0.6m3), 土砂(岩塊・玉石混り土含む), 無し, 2.0km以下	m3	1				
整地	残土受入れ地での処理	m3	1				
合計							
単価							円/m3

1 次単価表

単価使用年月	2018.04
歩掛適用年月	2018.04
労務調整係数	1.000-00000 0.0 0

単 8号	法面整形	切土部	単位	m2	単位数量	1	単価	
名称・規格		条件	単位	数量	単価	金額	摘要	
法面整形	切土部, 無し, 粘性土, 砂及び砂質土, 粘性土, 全ての費用	m2	1					
合計								
単価							円/m2	

1 次単価表

単価使用年月	2018.04
歩掛適用年月	2018.04
労務調整係数	1.000-00000 0.0 0

単 9号	法面保護	客土吹付	単位	m2	単位数量	1	単価	
名称・規格		条件	単位	数量	単価	金額	摘要	
機械播種施工による植生工		客土吹付工, 3cm, 500m2未満, 無					単 40号	
			m2	1				
合計								
単価							円/m2	

1 次単価表

単価使用年月	2018.04
歩掛適用年月	2018.04
労務調整係数	1.000-00000 0.0 0

単 10号	プレキャストU型側溝	PU3-300A	単位	m	単位数量	1	単価	
名称・規格		条件	単位	数量	単価	金額	摘要	
U型側溝		据付け, 無し, 無し, 道路用鉄筋Co側溝3種 JIS A 5372, 300A 300×300×2000, 無し, 無し, 有り, 再生クッション					単 41号	
			m	1				
合計								
単価							円/m	

1 次単価表

単価使用年月	2018.04
歩掛適用年月	2018.04
労務調整係数	1.000-00000 0.0 0

単 11号	プレキャストU型側溝	横断用固定式グレーチングU型側溝300×300×1,000	単位	m	単位数量	1	単価	
名称・規格		条件	単位	数量	単価	金額	摘要	
U型側溝		据付け,有り,無し,側溝(各種),L=2000mm,1000kg/個以下,無し,無し,有り,再生クラッシュラン 40~0,0.56m3/10m	m	1			単 42号	
型枠		一般型枠,均しコンクリート	m2	0.2				
コンクリート		無筋・鉄筋構造物,打設量10m3/日未満かつ高2m以下,各種,一般養生,無し,全ての費用	m3	0.056				
合計								
単価							円/m	

1次単価表

単価使用年月	2018.04
歩掛適用年月	2018.04
労務調整係数	1.000-00000 0.0 0

単 12号	蓋版	設置, PU3-300用, PC蓋, L=500	単位	枚	単位数量	1	単価	
名称・規格		条件	単位	数量	単価	金額	摘要	
蓋版		据付け, 無し, 道路用鉄筋Co側溝3種 JIS A 5372, 300 41.2×9.5×50, 無し, 無し	枚	1			単 43号	
合計								
単価							円/枚	

1次単価表

単価使用年月	2018.04
歩掛適用年月	2018.04
労務調整係数	1.000-00000 0.0 0

単 13号	蓋版	設置, PU3-300用, GR蓋, L=500	単位	枚	単位数量	1	単価	
名称・規格		条件	単位	数量	単価	金額	摘要	
蓋版		据付け, 無し, 蓋版(各種), 40kg/枚以下, 無し, 無し	枚	1			単 44号	
合計								
単価							円/枚	

1次単価表

単価使用年月	2018.04
歩掛適用年月	2018.04
労務調整係数	1.000-00000 0.0 0

単 14号	蓋版	設置,横断固定側溝300用,ホリ止めGR蓋,L=1,000	単位	枚	単位数量	1	単価	
名称・規格		条件	単位	数量	単価	金額	摘要	
蓋版		据付け,無し,蓋版(各種),40kg/枚以下,無し,無し	枚	1			単 45号	
合計								
単価							円/枚	

1次単価表

単価使用年月	2018.04
歩掛適用年月	2018.04
労務調整係数	1.000-00000 0.0 0

単 15号	集水桝	500×500×600	単位	箇所	単位数量	1	単価	
名称・規格		条件	単位	数量	単価	金額	摘要	
現場打ち集水桝・街渠桝(本体)		各種,0.32m3を超え0.34m3以下,一般養生・特殊養生(練炭)	箇所	1				
合計								
単価							円/箇所	

1次単価表

単価使用年月	2018.04
歩掛適用年月	2018.04
労務調整係数	1.000-00000 0.0 0

単 16号	蓋版	設置, □500柵蓋, 受枠付GR蓋	単位	組	単位数量	1	単価	
名称・規格		条件	単位	数量	単価	金額	摘要	
蓋版		据付け, 無し, 蓋版(各種), 40を超え170kg/枚以下, 無し, 無し	枚	1			単 46号	
合計								
単価							円/組	

1次単価表

単価使用年月	2018.04
歩掛適用年月	2018.04
労務調整係数	1.000-00000 0.0 0

単 17号	地先境界ブロック	A種(120×120×600)	単位	m	単位数量	1	単価	
名称・規格		条件	単位	数量	単価	金額	摘要	
地先境界ブロック		設置, A種(120×120×600), 有り, 生コンクリート各種, 有り	m	1				
合計								
単価							円/m	

1次単価表

単価使用年月	2018.04
歩掛適用年月	2018.04
労務調整係数	1.000-00000 0.0 0

単 18号	歩車道境界ブロック	B種(180/205×250×600)	単位	m	単位数量	1	単価	
名称・規格		条件	単位	数量	単価	金額	摘要	
歩車道境界ブロック		設置, B種(180/205×250×600), 有り 生コンクリート各種, 有り	m	1				
合計								
単価							円/m	

1次単価表

単価使用年月	2018.04
歩掛適用年月	2018.04
労務調整係数	1.000-00000 0.0 0

単 19号	暗渠排水	管種: 硬質塩化ビニル管 φ200(有孔)	単位	m	単位数量	1	単価	
名称・規格		条件	単位	数量	単価	金額	摘要	
暗渠排水管		据付, 直管, 200~400mm, 全ての費用	m	1				
合計								
単価							円/m	

1次単価表

単価使用年月	2018.04
歩掛適用年月	2018.04
労務調整係数	1.000-00000 0.0 0

単 20号	防護柵設置	規格:Gp-Cp-2E	単位	m	単位数量	1	単価	
名称・規格		条件	単位	数量	単価	金額	摘要	
防護柵設置工 (ガードパイプ設置工)		土中建込, Gp-Cp-2E 塗装品, 100m以上, 無, 無, 無, 加算額無し	m	1			単 47号	
合計								
単価							円/m	

1次単価表

単価使用年月	2017.11
歩掛適用年月	2017.11
労務調整係数	1.000-00000 0.0 0

単 21号	タテ止め	規格:PC製, 120×180×600	単位	m	単位数量	1	単価	
名称・規格		条件	単位	数量	単価	金額	摘要	
歩車道境界ブロック		設置, 各種(600mm以下、50kg未満), 無し, 不要	m	1				
合計								
単価							円/m	

1 次単価表

単価使用年月	2018.04
歩掛適用年月	2018.04
労務調整係数	1.000-00000 0.0 0

単 22号	階段手摺	H=800	単位	箇所	単位数量	1	単価	
名称・規格		条件	単位	数量	単価	金額	摘要	
コンクリート		無筋・鉄筋構造物, 打設量10m3/日未満かつ高2m以下, 各種, 一般養生, 無し, 全ての費用	m3	0.45				
型枠		一般型枠, 鉄筋・無筋構造物	m2	3.351				
基礎碎石		7.5cm超12.5cm以下, 再生クラッシュレン 40~0, 全ての費用	m2	1.496				
手摺工			箇所	1				単 48号
コンクリート削孔(コンクリート穿孔機)		180mm以上200mm以下	孔	3				
床掘り		土砂, 上記以外(小規模), 全ての費用	m3	2.15				
埋戻し		上記以外(小規模), 土砂, 全ての費用	m3	1.48				
残土運搬処分			m3	0.506				単 49号
合計								
単価								円/箇所

1次単価表

単価使用年月	2018.04
歩掛適用年月	2018.04
労務調整係数	1.000-00000 0.0 0

単 23号	表層(車道・路肩部)	材料種類:各種(2.30以上2.40t/m3未満),材料規格:再生密粒度As20F,舗装厚:50mm,平均幅員:1.4m以上	単位	m2	単位数量	1	単価	
名称・規格		条件	単位	数量	単価	金額	摘要	
表層(車道・路肩部)		1.4m以上,50mm,各種(2.30以上2.40t/m3未満),プライムコート PK-3,全ての費用	m2	1				
合計								
単価							円/m2	

1次単価表

単価使用年月	2018.04
歩掛適用年月	2018.04
労務調整係数	1.000-00000 0.0 0

単 24号	表層(車道・路肩部)	材料種類:各種(2.30以上2.40t/m3未満),材料規格:再生密粒度As20F,舗装厚:50mm,平均幅員:1.4m以上	単位	m2	単位数量	1	単価	
名称・規格		条件	単位	数量	単価	金額	摘要	
表層(車道・路肩部)		1.4m以上,50mm,各種(2.30以上2.40t/m3未満),プライムコート PK-3,全ての費用	m2	1				
合計								
単価							円/m2	

1次単価表

単価使用年月	2018.04
歩掛適用年月	2018.04
労務調整係数	1.000-00000 0.0 0

単 25号	下層路盤(車道・路肩部)	路盤材種類:再生クラッシュ RC-40, 仕上り厚:150mm	単位	m2	単位数量	1	単価	
名称・規格		条件	単位	数量	単価	金額	摘要	
下層路盤(車道・路肩部)		125mmを超え175mm以下, 再生クラッシュ RC-40, 全ての費用	m2	1				
合計								
単価							円/m2	

1次単価表

単価使用年月	2018.04
歩掛適用年月	2018.04
労務調整係数	1.000-00000 0.0 0

単 26号	不陸整正	補足材:有り, 整正厚:20mm, 補足材材料:RC-40	単位	m2	単位数量	1	単価	
名称・規格		条件	単位	数量	単価	金額	摘要	
不陸整正		有り, 17mm以上21mm未満, 再生クラッシュ RC-40, 全ての費用	m2	1				
合計								
単価							円/m2	

1次単価表

単価使用年月	2018.04
歩掛適用年月	2018.04
労務調整係数	1.000-00000 0.0 0

単 27号	表層(車道・路肩部)	材料種類:各種(2.30以上2.40t/m3未満),材料規格:再生密粒度As13F,舗装厚:50mm,平均幅員:1.4m以上	単位	m2	単位数量	1	単価	
名称・規格		条件	単位	数量	単価	金額	摘要	
表層(車道・路肩部)		1.4m以上,50mm,各種(2.30以上2.40t/m3未満),プライムコート PK-3,全ての費用	m2	1				
合計								
単価							円/m2	

1次単価表

単価使用年月	2018.04
歩掛適用年月	2018.04
労務調整係数	1.000-00000 0.0 0

単 28号	溶融式区画線	施工方法区分:溶融式手動,規格・仕様区分:実線 15cm,塗布厚:厚1.5mm,排水性舗装の有無:排水性舗装無	単位	m	単位数量	1	単価	
名称・規格		条件	単位	数量	単価	金額	摘要	
区画線設置		無し,溶融式手動,無し,実線 15cm,無し,1.5mm,無し,有り,含有量15~18%,白,アスファルト舗装,全ての費用	m	1			単 50号	
合計								
単価							円/m	

1 次単価表

単価使用年月	2018.04
歩掛適用年月	2018.04
労務調整係数	1.000-00000 0.0 0

単 29号	溶融式区画線	施工方法区分:溶融式手動,規格・仕様区分:矢印・記号・文字 15cm換算,塗布厚:厚1.5mm,排水性舗装の有無:	単位	m	単位数量	1	単価	
名称・規格		条件	単位	数量	単価	金額	摘要	
区画線設置		無し,溶融式手動,無し,矢印・記号・文字 15cm換算,無し,1.5mm,無し,有り,含有量15~18%,白,アスファルト舗装,	m	1			単 51号	
合計								
単価							円/m	

1 次単価表

単価使用年月	2018.04
歩掛適用年月	2018.04
労務調整係数	1.000-00000 0.0 0

単 30号	溶融式区画線	施工方法区分:溶融式手動,規格・仕様区分:矢印・記号・文字 15cm換算,塗布厚:厚1.5mm,排水性舗装の有無:	単位	m	単位数量	1	単価	
名称・規格		条件	単位	数量	単価	金額	摘要	
区画線設置		無し,溶融式手動,無し,矢印・記号・文字 15cm換算,無し,1.5mm,無し,有り,含有量15~18%,白,アスファルト舗装,	m	1			単 51号	
合計								
単価							円/m	

1 次単価表

単価使用年月	2018.04
歩掛適用年月	2018.04
労務調整係数	1.000-00000 0.0 0

単 31号	Co構造物取壊し	有筋コンクリート取壊処分	単位	m3	単位数量	1	単価	
名称・規格		条件	単位	数量	単価	金額	摘要	
構造物とりこわし運搬・処分 (複合)		鉄筋構造物, 機械施工+ダンプトラック10t 積級, 10m3未満, 無, 無, 不要, 有, 5.0 以下, 無	m3	1			単 52号	
合計								
単価							円/m3	

1 次単価表

単価使用年月	2018.04
歩掛適用年月	2018.04
労務調整係数	1.000-00000 0.0 0

単 32号	Co構造物取壊し	無筋コンクリート取壊処分	単位	m3	単位数量	1	単価	
名称・規格		条件	単位	数量	単価	金額	摘要	
構造物とりこわし運搬・処分 (複合)		無筋構造物, 機械施工+ダンプトラック10t 積級, 10m3未満, 無, 無, 不要, 有, 5.0 以下, 無	m3	1			単 53号	
合計								
単価							円/m3	

1次単価表

単価使用年月	2018.04
歩掛適用年月	2018.04
労務調整係数	1.000-00000 0.0 0

単 33号	鉄構造物取壊し	鉄構造物取壊処分	単位	t	単位数量	1	単価	
名称・規格		条件	単位	数量	単価	金額	摘要	
	蓋版	再利用撤去,無し,蓋版(各種),40を超え170kg/枚以下,無し,無し	枚	20				単 54号
	スクラップ へび-H1		t	1				
	合計							
	単価							円/t

1次単価表

単価使用年月	2018.04
歩掛適用年月	2018.04
労務調整係数	1.000-00000 0.0 0

単 34号	As舗装取壊し	t=5cm	単位	m2	単位数量	1	単価	
名称・規格		条件	単位	数量	単価	金額	摘要	
	舗装版破碎	アスファルト舗装版,無し,不要,10cm以下,有り,全ての費用	m2	1				
	合計							
	単価							円/m2

1次単価表

単価使用年月	2018.04
歩掛適用年月	2018.04
労務調整係数	1.000-00000 0.0 0

単 35号	As殻運搬処分		単位	m3	単位数量	1	単価	
名称・規格		条件		単位	数量	単価	金額	摘要
殻運搬		舗装版破碎, 機械(騒音対策不要、厚15cm以下), 無し, 6.5km以下, 全ての費用		m3	1			
処分費(m3)		無		m3	1			単 55号
合計								
単価								円/m3

1次単価表

単価使用年月	2018.04
歩掛適用年月	2018.04
労務調整係数	1.000-00000 0.0 0

単 36号	As舗装切断	t=5cm	単位	m	単位数量	1	単価	
名称・規格		条件		単位	数量	単価	金額	摘要
舗装版切断		アスファルト舗装版, 15cm以下, 全ての費用		m	1			
合計								
単価								円/m

1次単価表

単価使用年月	2018.04
歩掛適用年月	2018.04
労務調整係数	1.000-00000 0.0 0

単 37号	交通誘導警備員		単位	人	単位数量	1	単価	
名称・規格		条件	単位	数量	単価	金額	摘要	
	交通誘導警備員B	昼間勤務(交替要員無し)						単 57号
			人日					
	合計							
	単価							円/人

2次単価表

単価使用年月	2018.04
歩掛適用年月	2018.04
労務調整係数	1.000-00000 0.0 0

単 38号	材料費(m3)		単位	m3	単位数量	1	単価	
名称・規格		条件	単位	数量	単価	金額	摘要	
	再生クラッシュラン RC-40		m3	1				
	合計							
	単価						円/m3	

2次単価表

単価使用年月	2018.04
歩掛適用年月	2018.04
労務調整係数	1.000-00000 0.0 0

単 39号	材料費(m3)		単位	m3	単位数量	1	単価	
名称・規格		条件	単位	数量	単価	金額	摘要	
	単粒度碎石 5号20-13mm		m3	1				
	合計							
	単価						円/m3	

2次単価表

単価使用年月	2018.04
歩掛適用年月	2018.04
労務調整係数	1.000-00000 0.0 0

単 40号	機械播種施工による植生工	客土吹付工, 3cm, 500m2未満, 無	単位	m2	単位数量	1	単価	
名称・規格		条件	単位	数量	単価	金額	摘要	
	法面工(客土吹付) 厚3cm		m2	1				
	合計							
	単価						円/m2	

2次単価表

単価使用年月	2018.04
歩掛適用年月	2018.04
労務調整係数	1.000-00000 0.0 0

単 41号	U型側溝	据付け,無し,無し,道路用鉄筋Co側溝3種 JIS A 5372,300A 300×300×2000,無し,無し,有り,再生クラッシュラン	単位	m	単位数量	10	単価	
名称・規格		条件	単位	数量	単価	金額	摘要	
	U型側溝 昼間 L2000 1000kg以下 制約無		m	10				
	道路用鉄筋コンクリート側溝 3種 300A 300×300×2000		個	5				
	再生クラッシュラン RC-40		m3	0.672				
	諸雑費(まるめ)		式	1				
	合計							
	単価							円/m

2次単価表

単価使用年月	2018.04
歩掛適用年月	2018.04
労務調整係数	1.000-00000 0.0 0

単 43号	蓋版	据付け,無し,道路用鉄筋Co側溝3種 JIS A 5372,300 41.2×9.5×50,無し,無し	単位	枚	単位数量	100	単価	
名称・規格		条件	単位	数量	単価	金額	摘要	
	蓋版コンクリート・鋼製 昼間 170kg以下 制約無		枚	100				
	道路用側溝蓋 3種 300 41.2×9.5×50		枚	100				
	諸雑費(まるめ)		式	1				
	合計							
	単価							円/枚

2次単価表

単価使用年月	2018.04
歩掛適用年月	2018.04
労務調整係数	1.000-00000 0.0 0

単 45号	蓋版	据付け,無し,蓋版(各種),40kg/枚以下,無し,無し	単位	枚	単位数量	100	単価	
名称・規格		条件	単位	数量	単価	金額	摘要	
	蓋版コンクリート・鋼製 昼間 40kg以下 制約無		枚	100				
	側溝蓋 横断側溝用鋼製グレーチング側溝蓋(並目)		枚	100				
	諸雑費(まるめ)		式	1				
	合計							
	単価							円/枚

2次単価表

単価使用年月	2018.04
歩掛適用年月	2018.04
労務調整係数	1.000-00000 0.0 0

単 47号	防護柵設置工 (ガードパイプ設置工)	土中建込, Gp-Cp-2E 塗装品, 100m以上, 無, 無, 無, 加算額無し	単位	m	単位数量	1	単価	
名称・規格		条件	単位	数量	単価	金額	摘要	
ガードパイプ設置工 土中建込用 Gp-Cp-2E 塗装			m	1				
合計								
単価							円/m	

2次単価表

単価使用年月	2018.04
歩掛適用年月	2018.04
労務調整係数	1.000-00000 0.0 0

単 48号	手摺工		単位	箇所	単位数量	1	単価	
名称・規格		条件	単位	数量	単価	金額	摘要	
防護柵(横断・転落防止柵)設置工		コンクリート建込, ヒール式・パネル式, 2m, 100m未満, 無	m	3.83				単 58号
合計								
単価							円/箇所	

2次単価表

単価使用年月	2018.04
歩掛適用年月	2018.04
労務調整係数	1.000-00000 0.0 0

単 49号	残土運搬処分	単位	m3	単位数量	1	単価
名称・規格	条件	単位	数量	単価	金額	摘要
土砂等運搬	小規模,ハック材山積0.13m3(平積0.1m3),土砂(岩塊・玉石混り土含む),無し,2.5km以下	m3	1			
整地	残土受入れ地での処理	m3	1			
合計						
単価						円/m3

2次単価表

単価使用年月	2018.04
歩掛適用年月	2018.04
労務調整係数	1.000-00000 0.0 0

単 50号	区画線設置	無し, 熔融式手動, 無し, 実線 15cm, 無し, 1.5mm, 無し, 有り, 含有量15~18%, 白, アスファルト舗装, 全ての費用	単位	m	単位数量	1,000	単価	
名称・規格		条件	単位	数量	単価	金額	摘要	
	区画線設置(熔融式) 昼間 豪雪無 実線15cm 制約無		m	1,000				
	トラフィックペイント 熔融型 3種1号 ビーズ 15~18 白		kg	570				
	ガラスビーズ 0.106~0.850mm		kg	25				
	接着用プライマー 区画線用		kg	25				
	軽油 1.2号		L	40				
	諸雑費(率+まるめ)		式	1				
	合計							
	単価							円/m

2次単価表

単価使用年月	2018.04
歩掛適用年月	2018.04
労務調整係数	1.000-00000 0.0 0

単 51号	区画線設置	無し, 溶融式手動, 無し, 矢印・記号・文字 15cm換算, 無し, 1.5mm, 無し, 有り, 含有量15~18%, 白, アスファルト舗装,	単位	m	単位数量	1,000	単価	
名称・規格		条件	単位	数量	単価	金額	摘要	
	区画線設置(溶融式) 昼間 豪雪無 矢印・記号・文字 制約無		m	1,200				
	トラフィックペイント 溶融型 3種1号 ビーズ 15~18 白		kg	684				
	ガラスビーズ 0.106~0.850mm		kg	30				
	接着用プライマー 区画線用		kg	30				
	軽油 1.2号		L	120				
	諸雑費(率+まるめ)		式	1				
	合計							
	単価							円/m

2次単価表

単価使用年月	2018.04
歩掛適用年月	2018.04
労務調整係数	1.000-00000 0.0 0

単 52号	構造物とりこわし運搬・処分 (複合)	鉄筋構造物, 機械施工+ダンプトラック10t 積級, 10m3未満, 無, 無, 不要, 有, 5.0 以下, 無	単位	m3	単位数量	100	単価	
名称・規格		条件	単位	数量	単価	金額	摘要	
	構造物とりこわし	鉄筋構造物, 機械施工, 10m3未満, 無, 無, 不要	m3	100				単 59号
	処分費(m3)	無	m3	100				単 56号
	殻運搬	Co(無筋・鉄筋)構造物とりこわし, 機 械積込, 有り, 5.0km以下, 全ての費用	m3	100				
	諸雑費(まるめ)		式	1				
	合計							
	単価							円/m3

2次単価表

単価使用年月	2018.04
歩掛適用年月	2018.04
労務調整係数	1.000-00000 0.0 0

単 54号	蓋版	再利用撤去,無し,蓋版(各種),40を 超え170kg/枚以下,無し,無し	単位	枚	単位数量	100	単価	
名称・規格		条件	単位	数量	単価	金額	摘要	
蓋版コンクリート・鋼製 昼間 170kg以下 制約無			枚	100				
諸雑費(まるめ)			式	1				
合計								
単価								円/枚

2次単価表

単価使用年月	2018.04
歩掛適用年月	2018.04
労務調整係数	1.000-00000 0.0 0

単 55号	処分費(m3)	無	単位	m3	単位数量	100	単価	
名称・規格		条件	単位	数量	単価	金額	摘要	
処分費 有筋Co殻			m3	100				
合計								
単価								円/m3

2次単価表

単価使用年月	2018.04
歩掛適用年月	2018.04
労務調整係数	1.000-00000 0.0 0

単 56号	処分費(m3)	無	単位	m3	単位数量	100	単価	
名称・規格		条件	単位	数量	単価	金額	摘要	
	処分費 木くず		m3	100				
	合計							
	単価						円/m3	

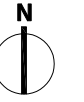
2次単価表

単価使用年月	2018.04
歩掛適用年月	2018.04
労務調整係数	1.000-00000 0.0 0

単 57号	交通誘導警備員B	昼間勤務(交替要員無し)	単位	人日	単位数量	1	単価	
名称・規格		条件	単位	数量	単価	金額	摘要	
	交通誘導警備員B		人					
	合計							
	単価						円/人日	

位置図

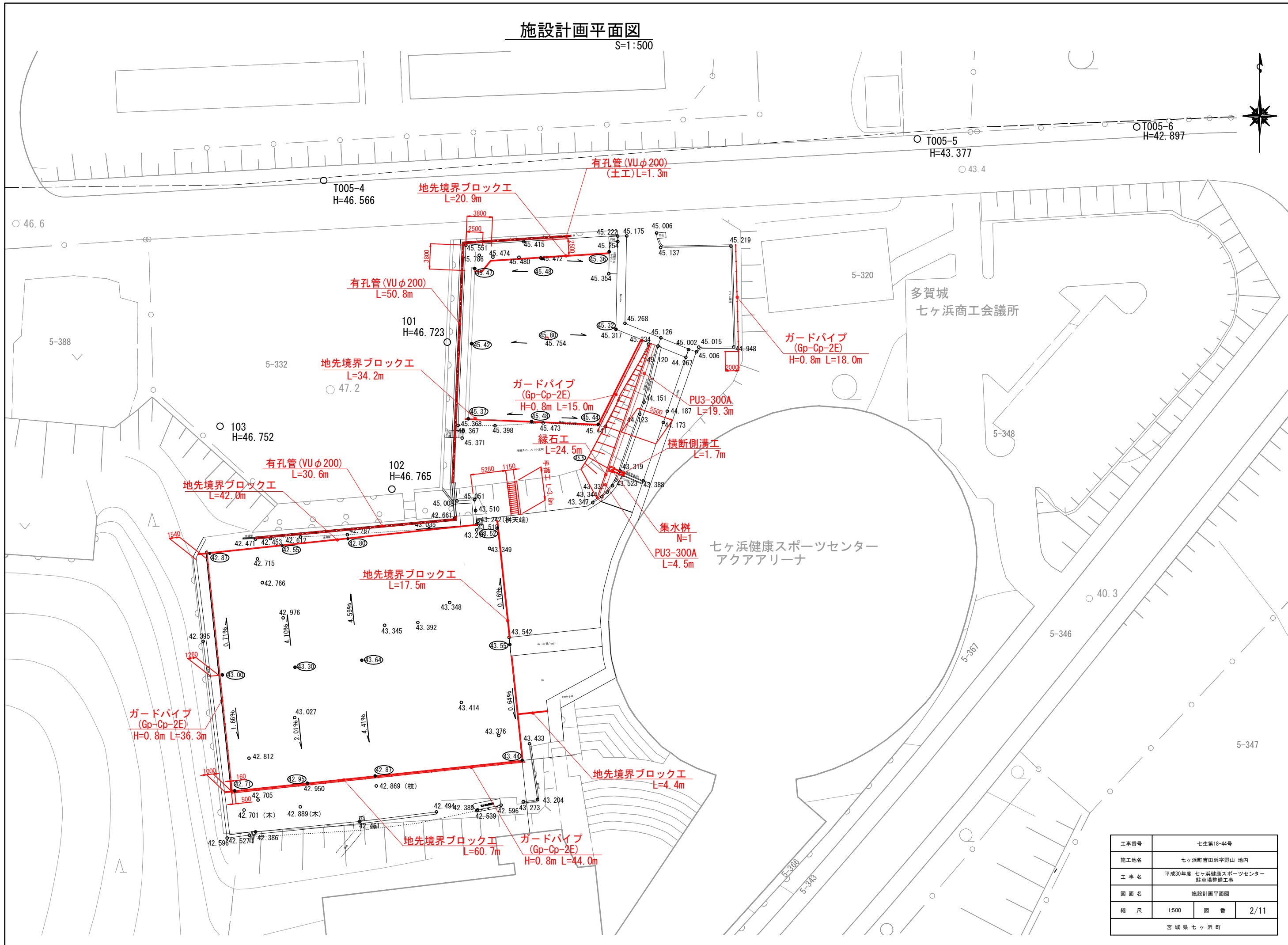
S=1:2,500



工事番号	七生第18-44号		
施工地名	七ヶ浜町吉田浜野山 地内		
工事名	平成30年度 七ヶ浜健康スポーツセンター 駐車場整備工事		
図面名	位置図		
縮尺	1:2,500	図番	1/11
宮城県七ヶ浜町			

施設計画平面図

S=1:500



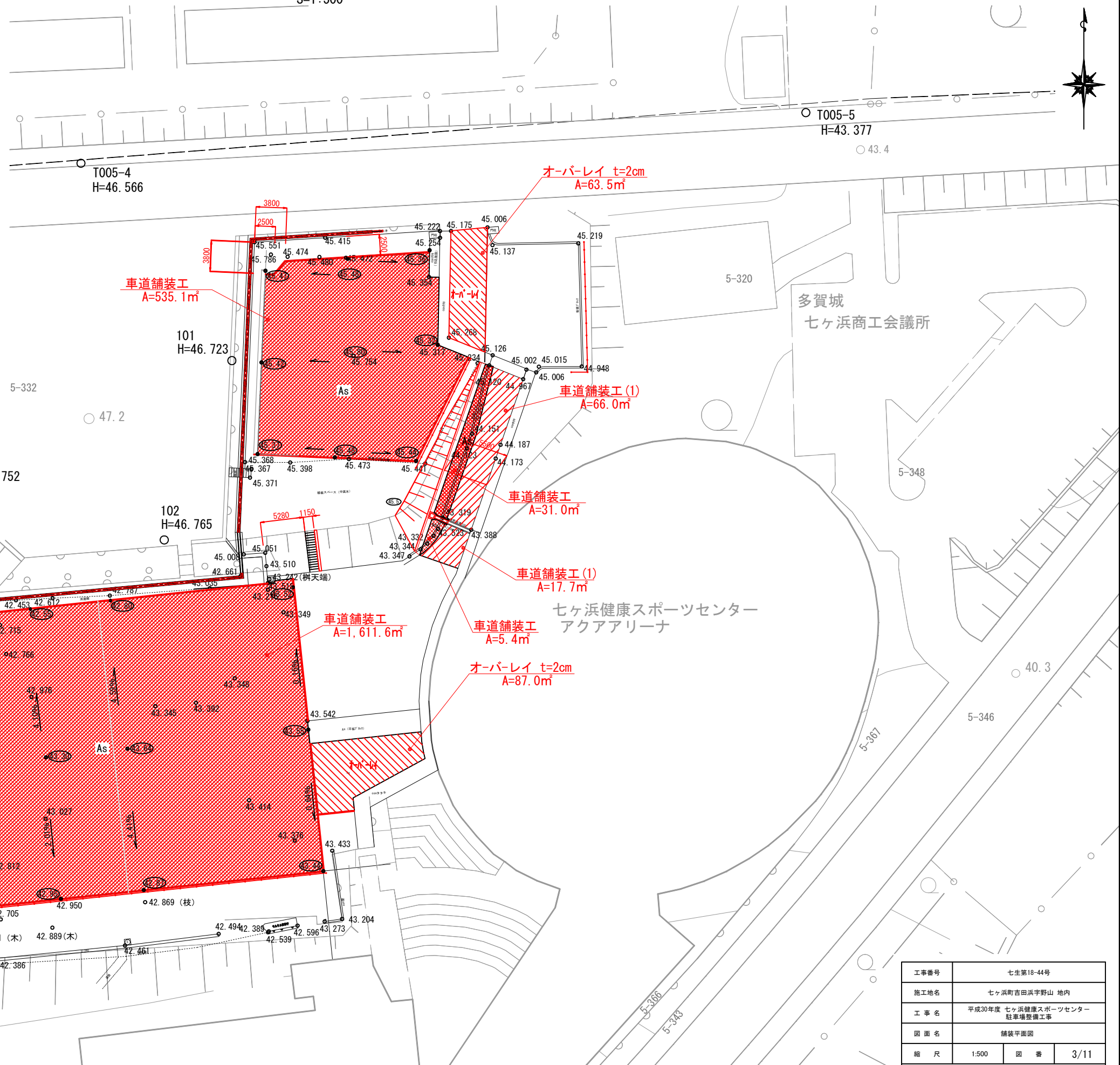
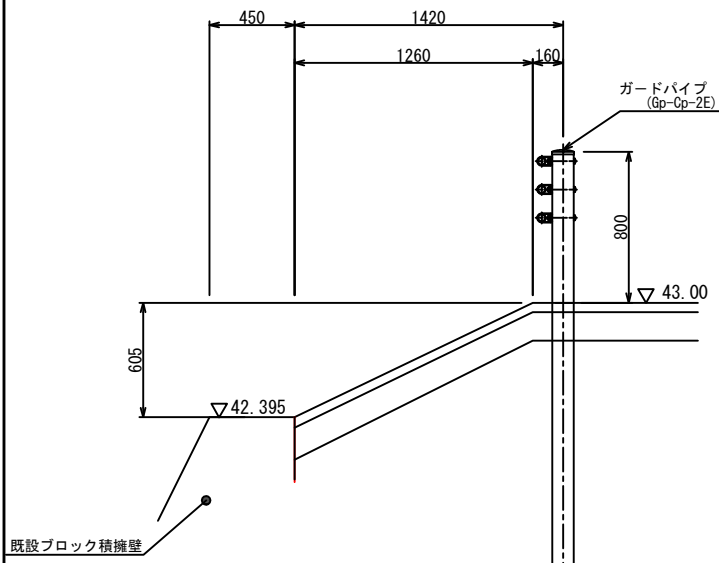
工事番号	七生第18-44号		
施工地名	七ヶ浜町吉田浜字野山 地内		
工事名	平成30年度 七ヶ浜健康スポーツセンター 駐車場整備工事		
図面名	施設計画平面図		
縮尺	1:500	図番	2/11
宮城県七ヶ浜町			

舗装平面図

S=1:500

摺付け詳細図

S=1:40



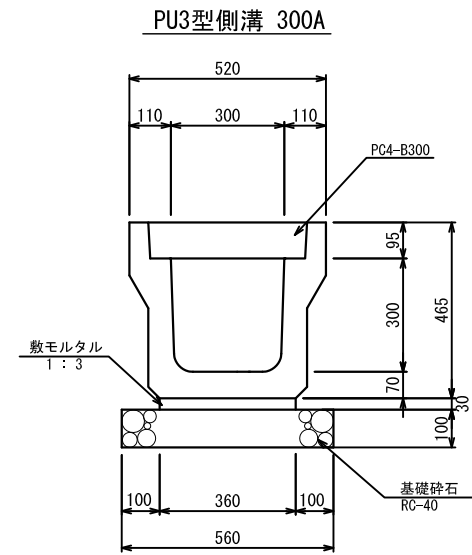
多賀城
七ヶ浜商工会議所

七ヶ浜健康スポーツセンター
アクアアリーナ

工事番号	七生第18-44号		
施工地名	七ヶ浜町吉田浜字野山 地内		
工事名	平成30年度 七ヶ浜健康スポーツセンター 駐車場整備工事		
図面名	舗装平面図		
縮尺	1:500	図番	3/11
宮城県七ヶ浜町			

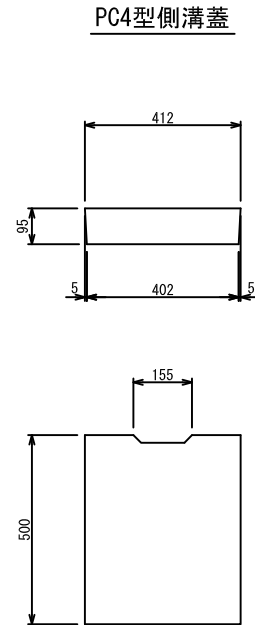
※車道舗装工(1)は表層のみ施工する。

道路用鉄筋コンクリート側溝3種
S=1:20

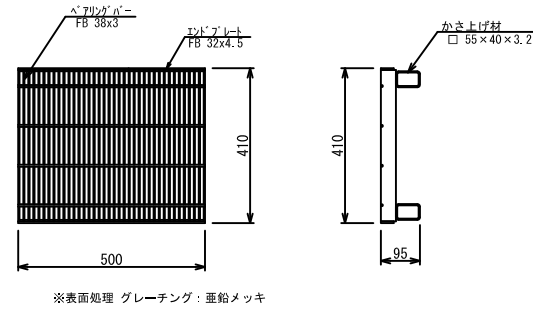


数量表 10m当り

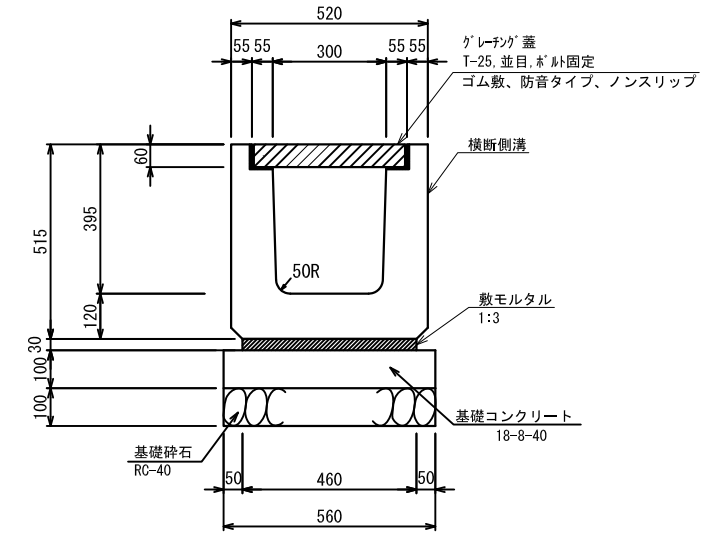
名称	規格	単位	数量	備考
側溝	B300-H300	個	5	
敷モルタル	1:3	m ³	0.11	
基礎砕石	RC-40	m ²	5.6	
	t=100	m ³	0.6	
グレーチング蓋	B300 T-25	枚	2	L=500
コンクリート蓋	PC-4型	枚	18	
基面整正		m ²	5.6	



グレーチング蓋詳細図
PU3型300用細目: T-25



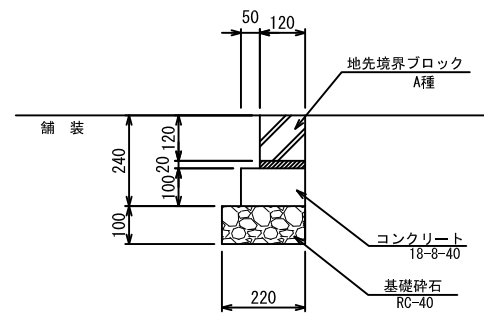
横断側溝工
S=1:20



数量表 10m当り

名称	規格	単位	数量	摘要
横断側溝		個	10	グレーチング T-25 細目 木目固定
敷モルタル	1:3	m ³	0.14	
基礎コンクリート	18-8-40	m ³	0.56	
型枠		m ²	2.0	
基礎砕石	RC-40	m ²	5.6	
	t=100	m ³	0.6	
基面整正		m ²	5.6	

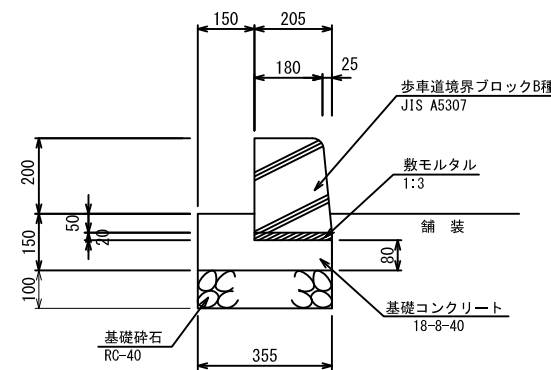
地先境界ブロック工
S=1:20



数量表 10m当り

名称	規格	単位	数量	摘要
地先境界ブロック	A種	個	16.5	
敷モルタル	1:3	m ³	0.02	
コンクリート	18-8-40	m ³	0.17	
同上型枠		m ²	2.0	
基礎砕石	RC-40	m ²	2.2	
	t=100	m ³	0.2	
基面整正		m ²	2.2	

縁石工
S=1:20

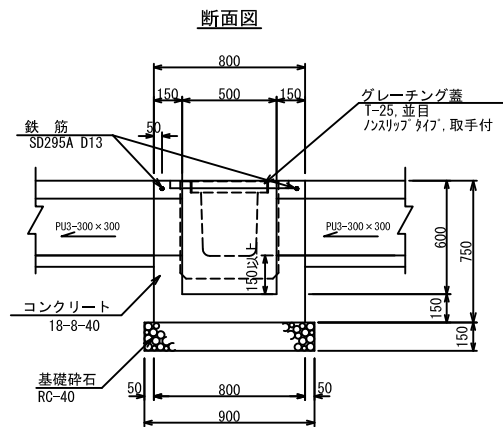
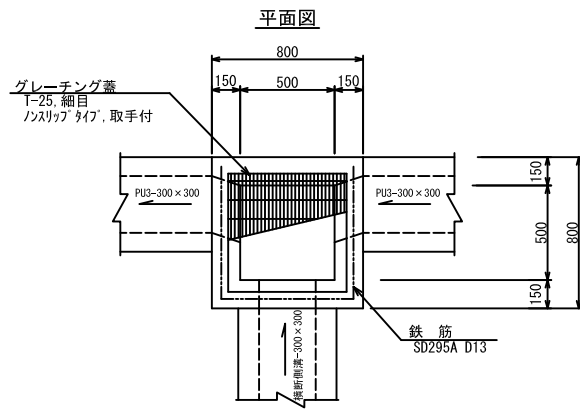


数量表 10m当り

名称	規格	単位	数量	摘要
歩車道境界ブロック	B種	個	16.5	
敷モルタル	1:3	m ³	0.04	
コンクリート	18-8-40	m ³	0.39	
同上型枠		m ²	2.3	
基礎砕石	RC-40	m ²	3.6	
	t=100	m ³	0.4	
基面整正		m ²	3.6	

工事番号	七生第18-44号		
施工地名	七ヶ浜町吉田浜字野山 地内		
工事名	平成30年度 七ヶ浜健康スポーツセンター 駐車場整備工事		
図面名	構造図(1)		
縮尺	1:20	図番	4/11
宮城県七ヶ浜町			

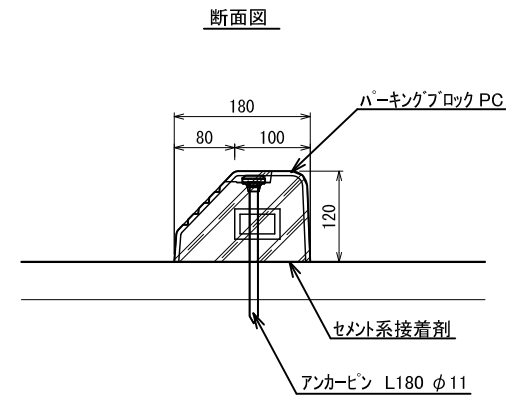
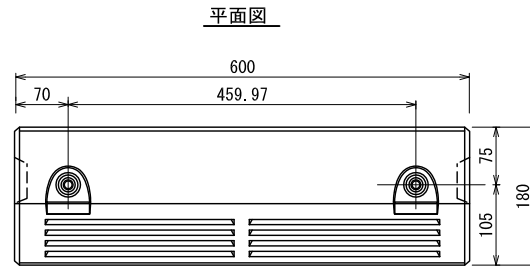
集水桝
S=1:40



数量表 1ヶ所当り

名称	規格	単位	数量	摘要
コンクリート	18-8-40	m ³	0.33	
型枠		m ²	3.6	
基礎砕石	RC-40 t=150	m ³	0.8	
グレーチング蓋	T-25 細目 開口500×500用	組	1	ノスリアップタイフ、取手付
鉄筋	SD295A, D13	t	0.002	
基面整正		m ²	0.8	

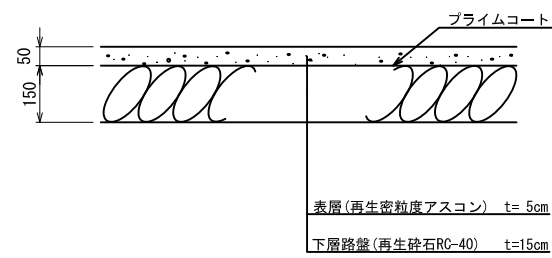
タイヤ止め
S=1:10



数量表 10基当り

名称	規格	単位	数量	摘要
タイヤ止め		基	10	

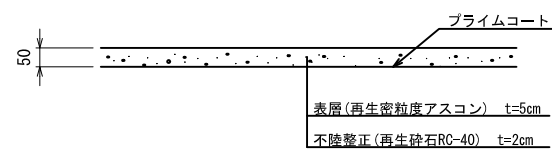
車道舗装工
S=1:20



数量表 100㎡当り

名称	規格	単位	数量	摘要
表層工	再生密粒度アスコン t=5cm	m ²	100.0	
下層路盤工	再生砕石RC-40 t=15cm	m ²	100.0	

車道舗装工(1)
S=1:20



数量表 100㎡当り

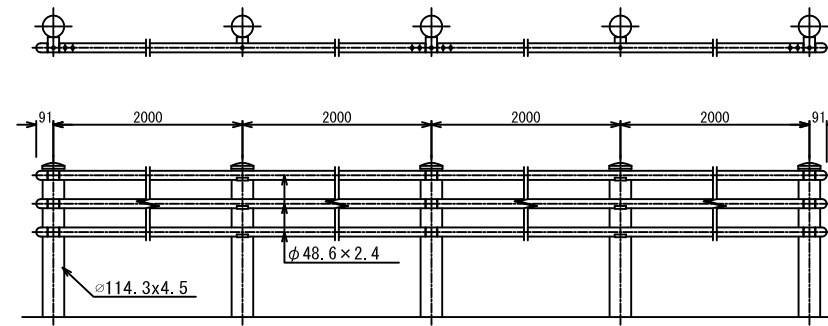
名称	規格	単位	数量	摘要
表層工	再生密粒度アスコン t=5cm	m ²	100.0	
不陸整正工	再生砕石RC-40 t=2cm	m ²	100.0	

ガードパイプ(Gp-Cp-2E)
S=1:40

正面図・立面図

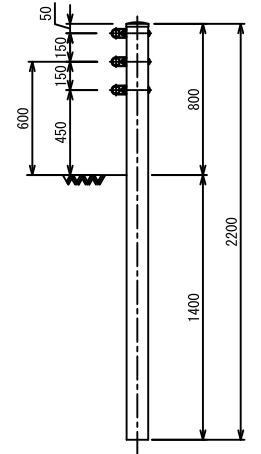
土中埋込用

断面図

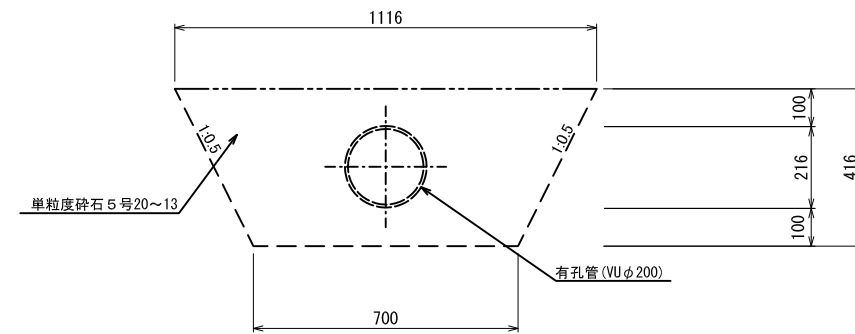


数量表 10m当り

名称	規格	単位	数量	摘要
ガードパイプ	Gp-Cp-2E H=0.8m	m	10.0	



有孔管(VUφ200)
S=1:20



数量表 10m当り

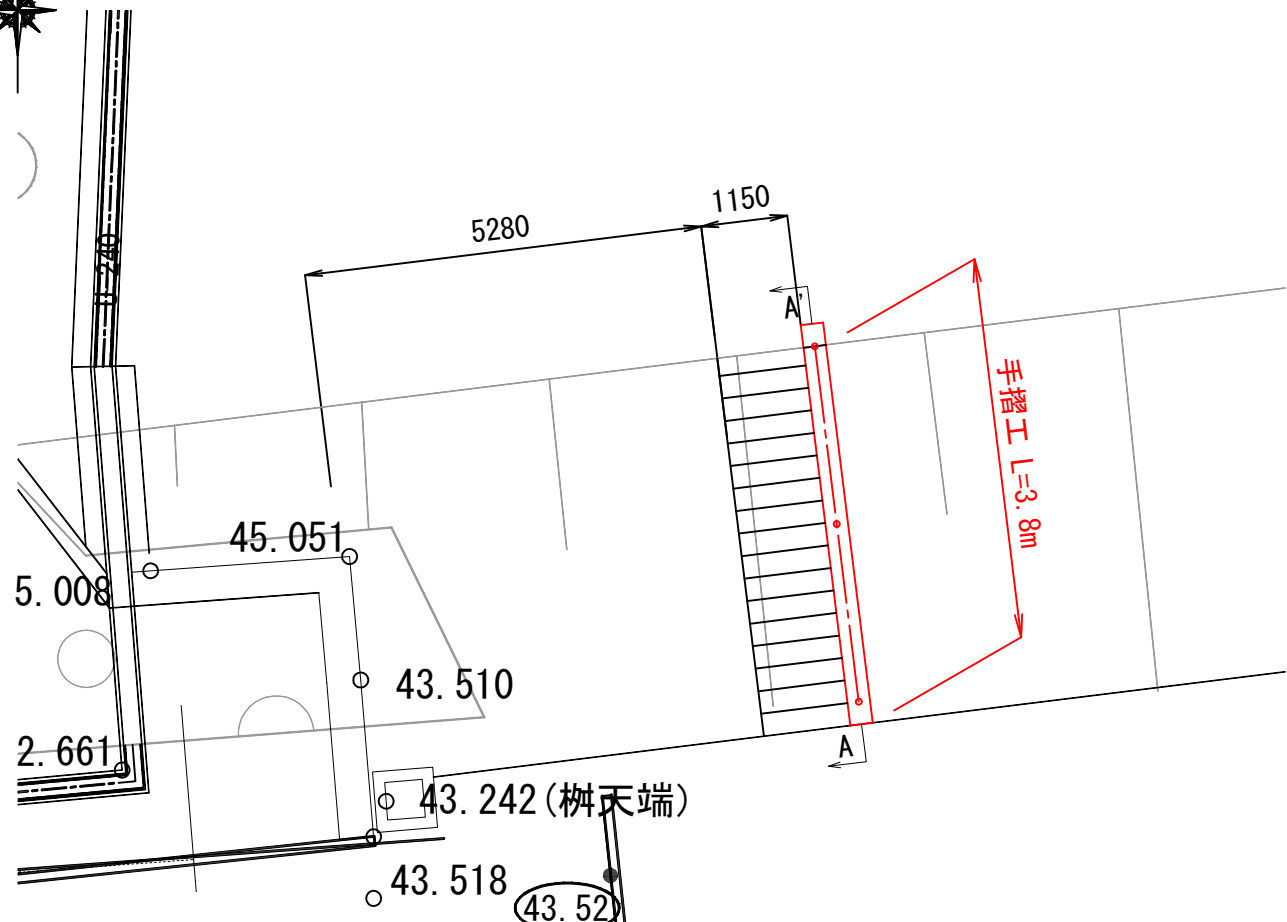
名称	規格	単位	数量	摘要
有孔管	VUφ200	m	10.0	
埋戻	単粒度砕石5号 20~13	m ²	3.4	

工事番号	七生第18-44号		
施工地名	七ヶ浜町吉田浜字野山 地内		
工事名	平成30年度 七ヶ浜健康スポーツセンター 駐車場整備工事		
図面名	構造図(2)		
縮尺	図示	図番	5/11
宮城県七ヶ浜町			

階段手摺り工詳細図

詳細平面図

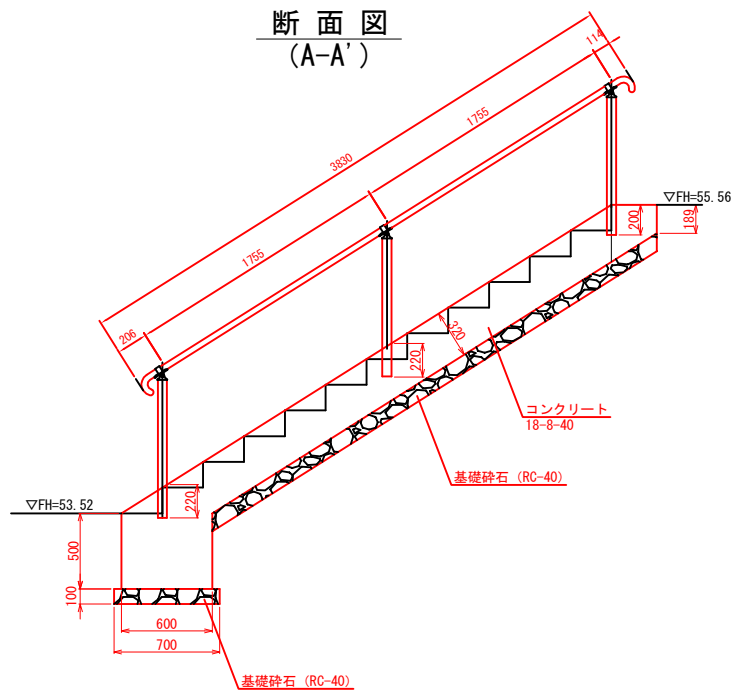
S=1:250



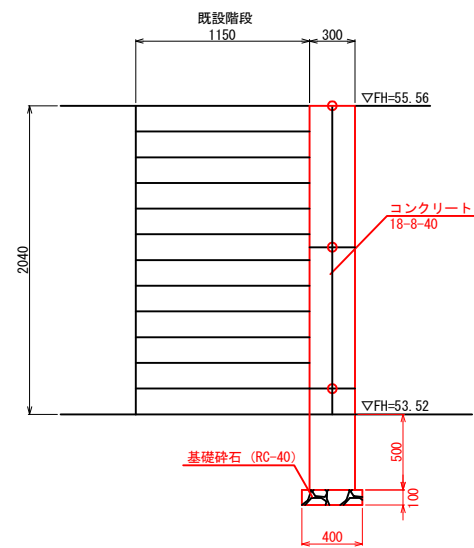
階段手摺り工断面図

S=1:50

断面図 (A-A')



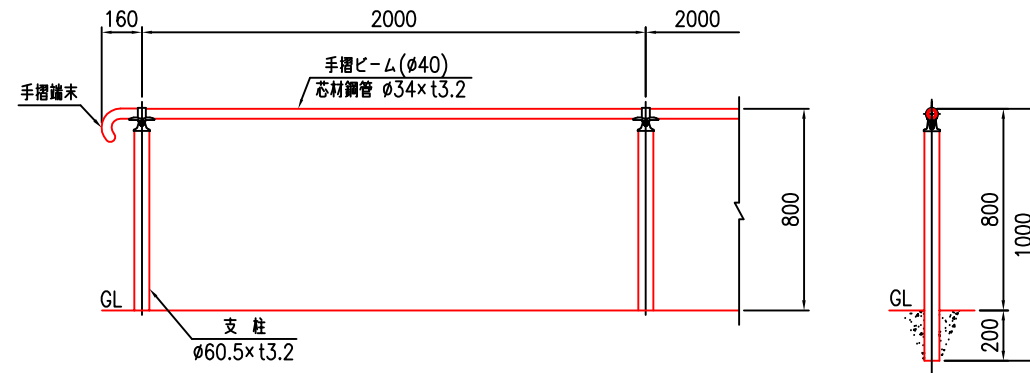
正面図



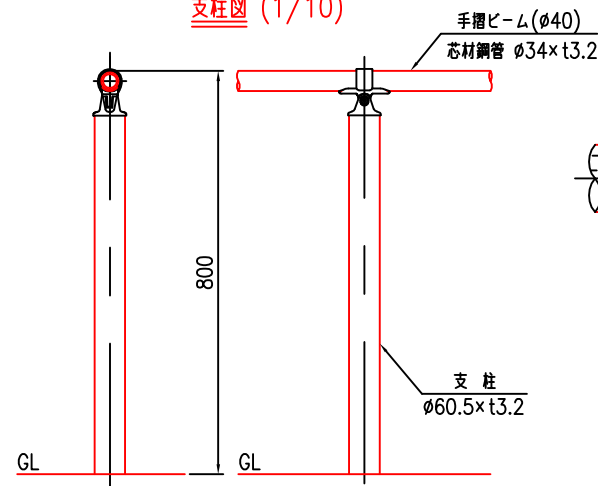
階段手摺り工構造図

S=1:30

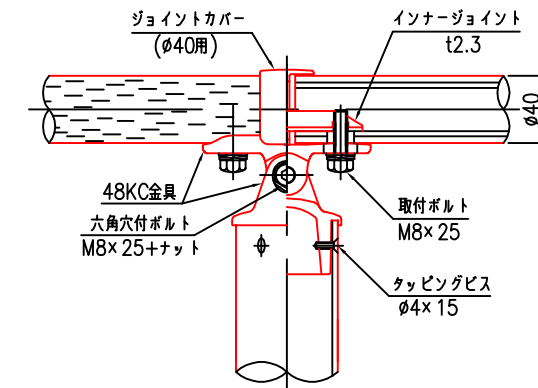
設置図 (1/20)



支柱図 (1/10)



取付部詳細図 (1/3)

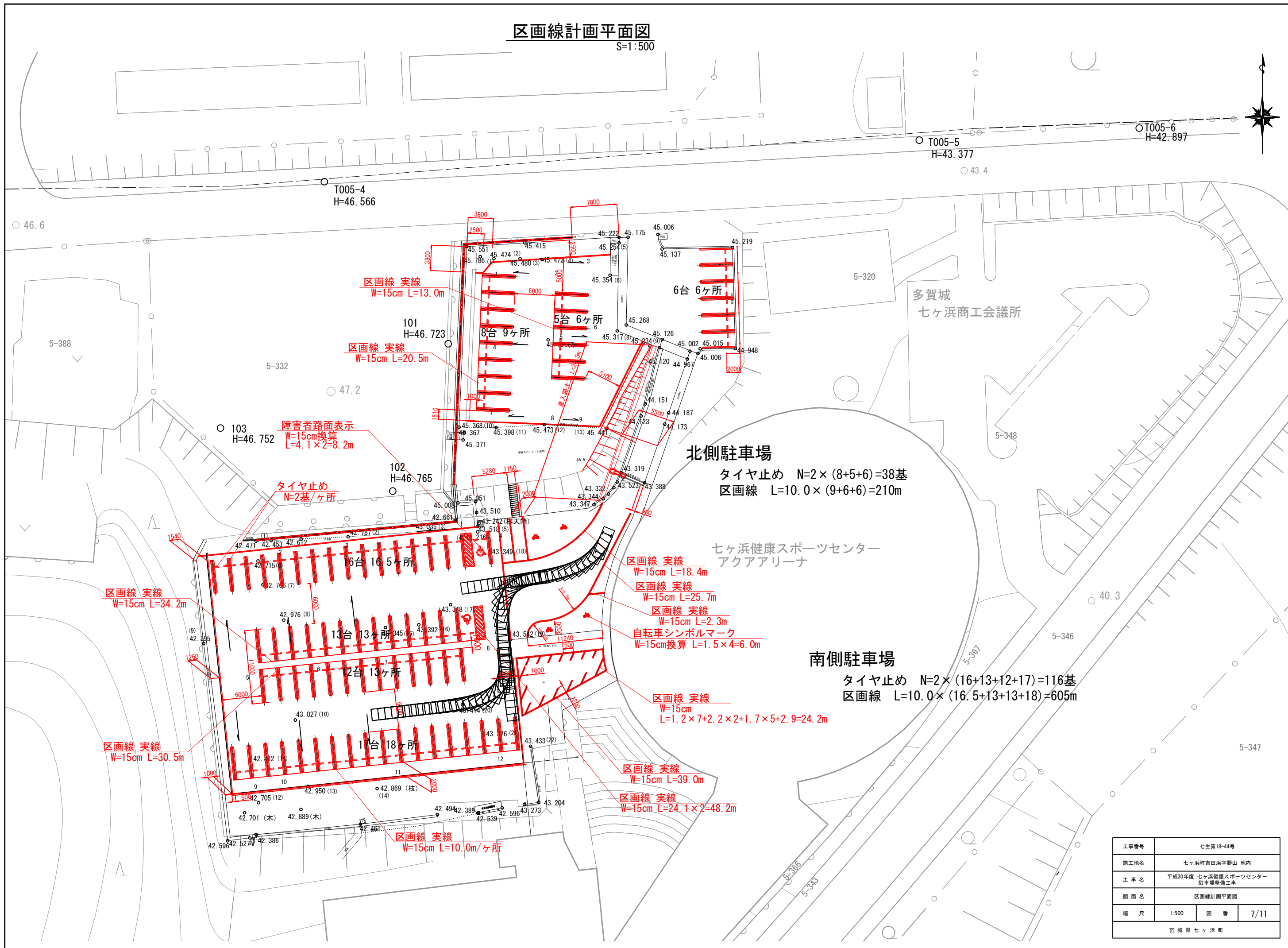


品名	材質	摘要
支柱	STK400	垂れめっき+静電防塵体塗装
手摺りビーム	STK490+PE	垂れめっき+静電防塵体塗装
48KC(上・下) 金具	アルミ合金	焼付塗装
インナージョイント	SGH400相当	高耐食腐蝕めっき鋼板
ジョイントカバー	PC	ポリカーボネート
手摺り端末	アルミ合金	焼付塗装

工事番号	七生第18-44号		
施工地名	セツ浜町吉田浜字野山 地内		
工事名	平成30年度 セツ浜健康スポーツセンター 駐車場整備工事		
図面名	階段手摺り工詳細図		
縮尺	図示	図番	6/11
宮城県セツ浜町			

区画線計画平面図

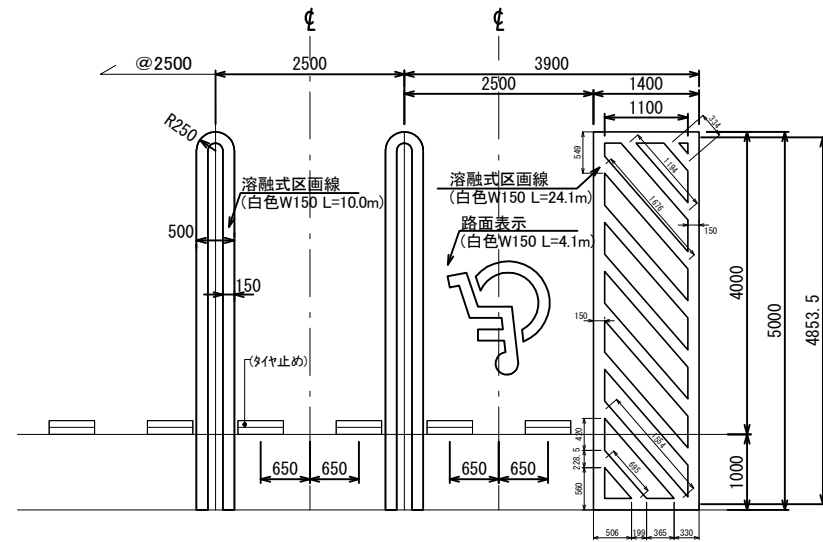
S=1:500



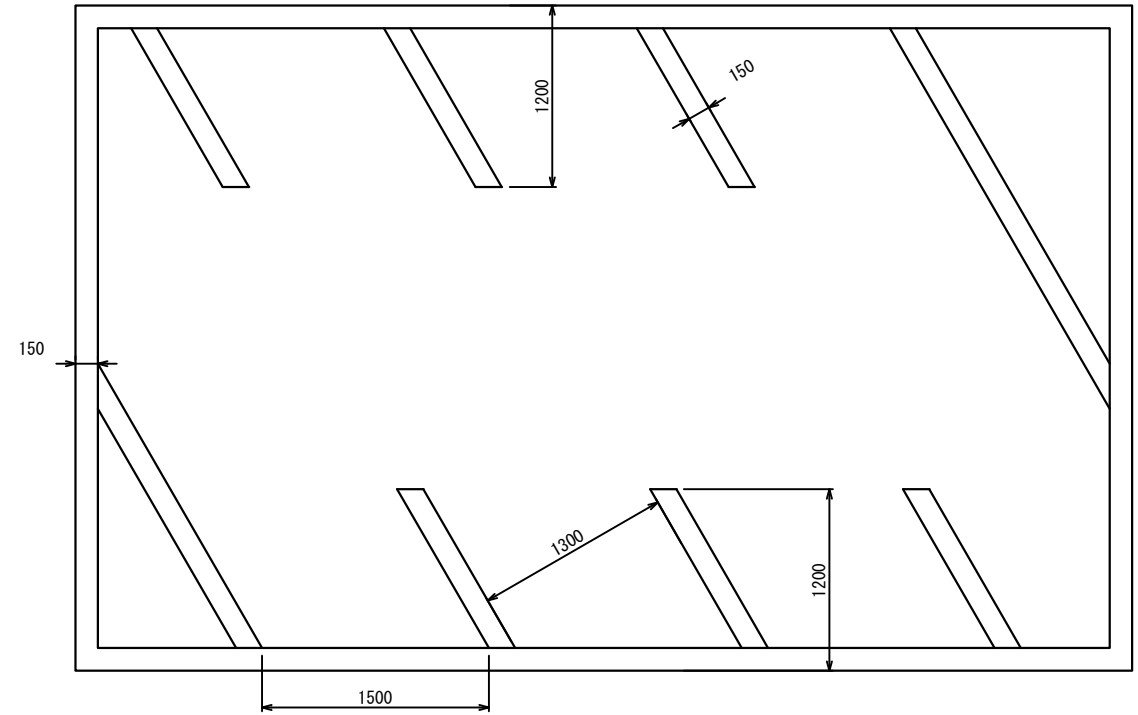
工事番号	七生第18-44号		
施工地名	七ヶ浜町吉田浜字野山 地内		
工事名	平成30年度 七ヶ浜健康スポーツセンター 駐車場整備工事		
図面名	区画線計画平面図		
縮尺	1:500	図番	7/11
宮城県七ヶ浜町			

区画線標示図

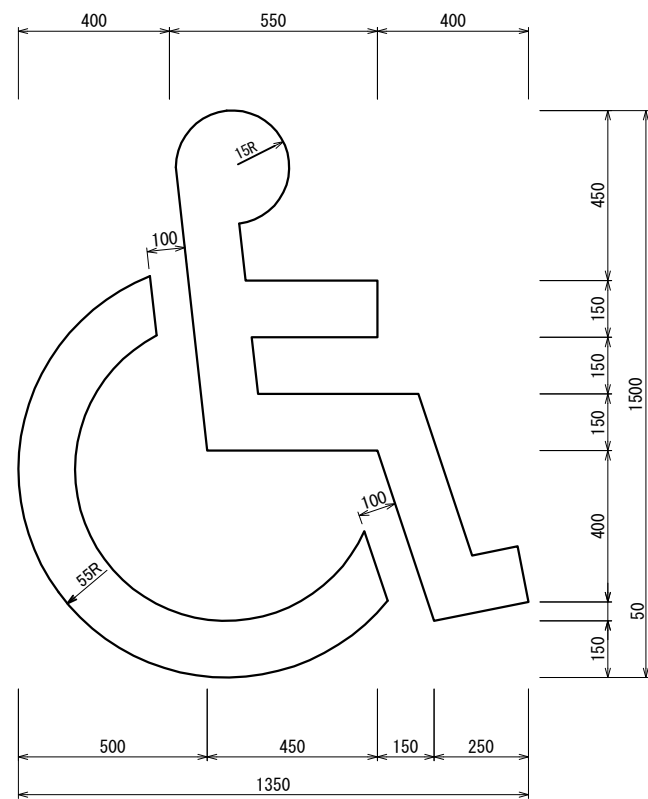
障害者駐車場路面表示
S=1:100



停止禁止部分(107)路面表示
S=1:50

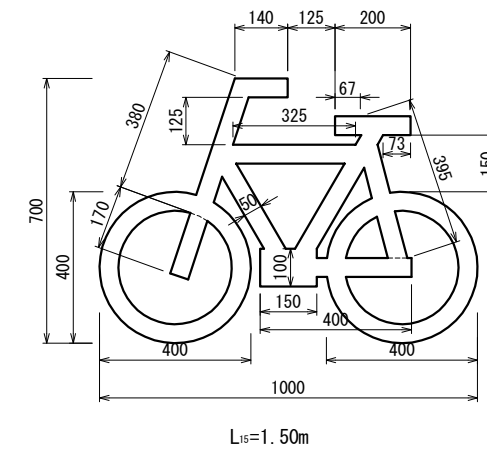


障害者路面表示
S=1:20



L₁₅=4.10m

自転車シンボルマーク
S=1:20



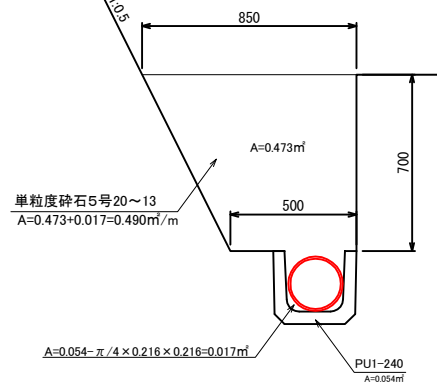
L₁₅=1.50m

工事番号	七生第18-44号
施工地名	七ヶ浜町吉田浜字野山 地内
工事名	平成30年度 七ヶ浜健康スポーツセンター 駐車場整備工事
図面名	区画線標示図
縮尺	図示 図番 8/11
宮城県七ヶ浜町	

駐車場整備土工平面図

S=1:500

側溝盛土工①
S=1:30



側溝盛土工①
L=50.8m

掘削①
V=100.1m³

切土法面工(斜比 1.202)
A=61.3m²

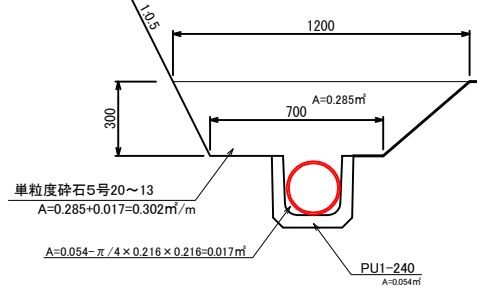
法面保護(吹付芝)
A=61.3m²

整地盛土
平均t=20cm
A=17.8m²

側溝盛土工②
L=30.3m

掘削②
V=265.9m³

側溝盛土工②
S=1:30



七ヶ浜健康スポーツセンター
アクアアリーナ

多賀城
七ヶ浜商工会議所

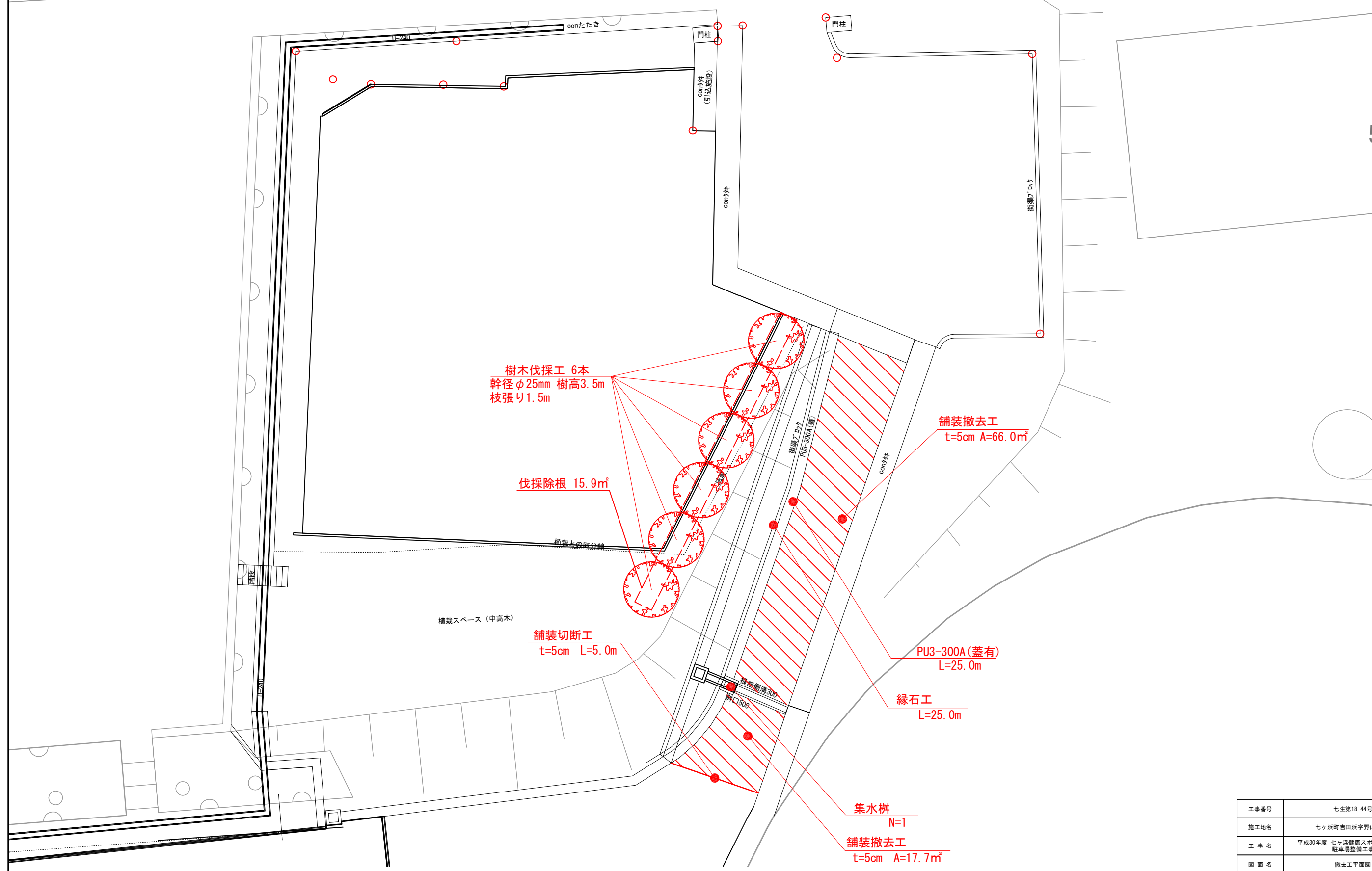
工事番号	七生第18-44号		
施工地名	七ヶ浜町吉田浜字野山 地内		
工事名	平成30年度 七ヶ浜健康スポーツセンター 駐車場整備工事		
図面名	駐車場整備土工平面図		
縮尺	図示	図番	9/11
宮城県七ヶ浜町			

撤去工平面図

S=1:200



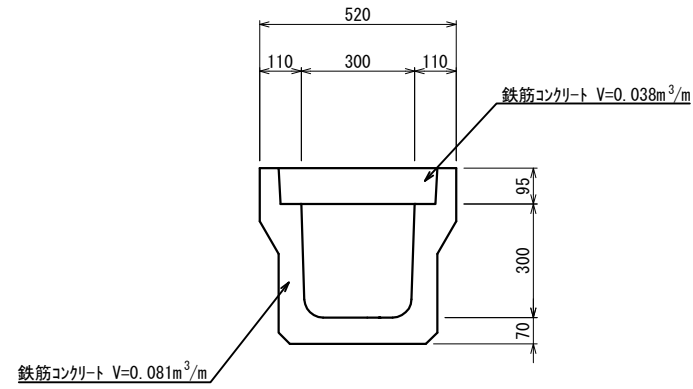
5-320



工事番号	七生第18-44号		
施工地名	七ヶ浜町吉田浜字野山 地内		
工事名	平成30年度 七ヶ浜健康スポーツセンター 駐車場整備工事		
図面名	撤去工平面図		
縮尺	1:200	図番	10/11
宮城県七ヶ浜町			

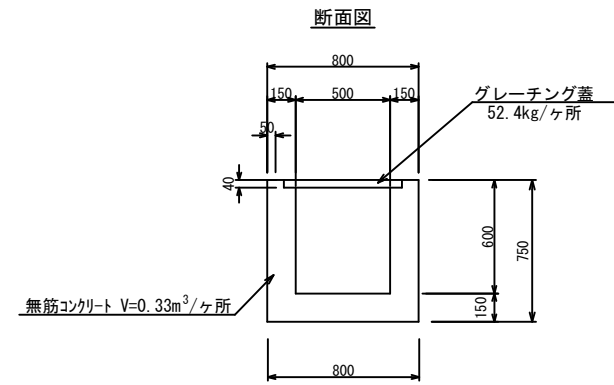
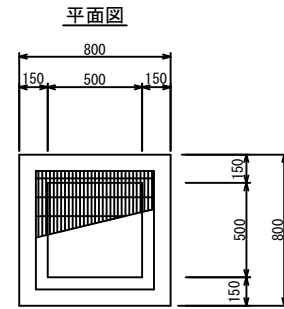
撤去工構造図

PU3型側溝 300A
S=1:20

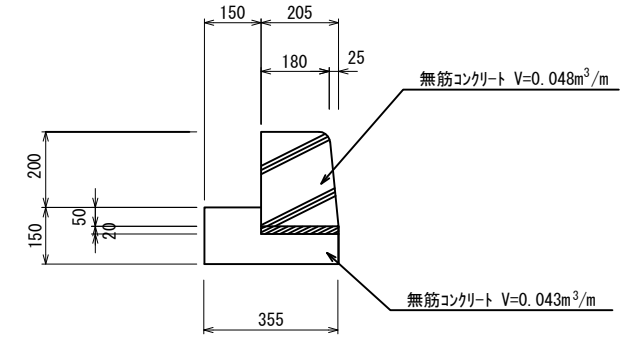


鉄筋コンクリート $V=0.081+0.038=0.12\text{m}^3/\text{m}$

集水樹
S=1:40
(グレーチング蓋)
500×500受枠付



縁石工
S=1:20



無筋コンクリート $V=0.048+0.043=0.09\text{m}^3/\text{m}$

工事番号	七生第18-44号		
施工地名	七ヶ浜町吉田浜字野山 地内		
工事名	平成30年度 七ヶ浜健康スポーツセンター 駐車場整備工事		
図面名	撤去工構造図		
縮尺	図示	図番	11/11
宮城県七ヶ浜町			

— 特記仕様書 —

施工条件明示書

工事番号	項目	条件	内容	事務所名	備考
七生第18-44号			平成30年度 セキ浜健康スポーツセンター駐車場整備工事	宮城県七ヶ浜町	
1	共通仕様書の適用		本工事は、宮城県土木部制定「共通仕様書」を適用するほか、本特記仕様書により施工するものとする。仕様書の記載内容の優先は、「特記仕様書」「共通特記仕様書」「共通仕様書」の順とする。		
2	主任技術者及び監理技術者(以下、配置技術者という。)の配置				
	(1) 現場施工に着手する日の指定 (配置技術者の配置要件の特例) ※平成25年4月1日以降適用「現場施工の着手日を指定した工事における配置技術者の配置要件の特例について」	○ある	平成 年 月 日 (「3 工程関係」に条件がない場合は、期日以前の着手も可能)		
		○ある	請負者が着手日を選択出来る工事(フレックス工事) 契約日から○日以内 土木工事共通特記仕様書第1編1-1-4によること。		
		○ない	請負者は、現場施工に着手する日の指定がない限り、原則として、契約書に定める工期の初日から30日以内に現場施工に着手しなければならない。(共通仕様書第1編共通編第1章総則1-1-8)		
		◎ない	上記現場施工に着手する日の前日までの期間において、工事準備等を含め工事現場が不稼働であることが明確な場合は、配置技術者の工事現場への専任は要しない。 出納局契約課ホームページ参照のこと。http://www.pref.miyagi.jp/keiyaku/kk50.htm		
3	工程関係				
	(1) 関連工事による施工時期の調整	○ある ◎ない			
	(2) 施工時期による制限	○ある ◎ない			
	(3) 関係機関等との協議の未成立	○ある ◎ない			
	(4) 関係機関等との協議結果、特定条件の付加	○ある ◎ない			
4	公害対策関係				
	(1) 施工方法、機械施設、作業時間等の制限	○ある ◎ない			
5	安全対策関係				
	(1) 交通安全施設等の指定	◎ある ○ない	交通誘導員を必要に応じ配置すること		
	(2) 占用埋設物との近接工事による 施工方法、作業時間の制限	○ある ◎ない			
6	排水工関係				
	(1) 濁水、湧水処理のための特別な対策の必要性	○ある ◎ない			
7	建設副産物対策関係				
	(1) 共通事項		下記の処理・処分は設計積算上の条件明示であり、処理施設を指定するものではない。なお、下記によらない場合は、監督職員と協議すること。また、処理・処分に先立ち処分場等の受入れの可否を確認すること。なお、廃棄物の処理に当たっては「廃棄物の処理及び清掃に関する法律」を遵守すること(環境省または循環型社会推進課のHPを参照)。		
			処理・処分場所	処理・処分方法	制限時間
			工事現場内及び工事現場間で再利用する場合は、施工管理及び契約方法等について、施工計画打合せ時に監督職員と協議すること。		
	(2) 建設発生土 (建設汚泥)	処理・処分	◎ある ○ない	自由処分	2.0 km 時 分 ~ 時 分
	(3) 建設発生土以外の 建設副産物	処理・処分	◎ある ○ない	宮城りんかいアスコン(併多賀城工場)	中間処分・再資源化施設 5.0 km 9時 0分 ~ 16時 30分
		処理・処分	◎ある ○ない	宮城りんかいアスコン(併多賀城工場)	中間処分・再資源化施設 5.0 km 9時 0分 ~ 16時 30分
		処理・処分	◎ある ○ない	東環リサイクルセンター	中間処分・再資源化施設 17.6 km 9時 0分 ~ 16時 30分
		処理・処分	◎ある ◎ない		km 時 分 ~ 時 分
		処理・処分	◎ある ◎ない		km 時 分 ~ 時 分
	(4) 再生材の利用	◎ある ○ない	種類・数量	再生密粒度アスコン、再生砕石	
8	工事現場のイメージアップ				
		○ある ◎ない	内容	イメージアップの具体的な実施内容、実施期間については、施工計画書に明記し、監督職員と協議すること。	
9	品質証明				
	(1) 品質証明書および施工プロセス品質確認 チェックリストの対象	○ある ◎ない	請負工事費が、1億5千万円以上の工事および発注者が必要と認める工事。 土木工事共通特記仕様書第3編1-1-9および品質証明実施要領によること。		
	(2) 施工プロセス品質確認チェックリストの対象	○ある ◎ない	上記に該当せず、請負工事費が1億円以上の工事。 土木工事共通特記仕様書第3編1-1-9および品質証明実施要領によること。		
10	標準的な設計図書による発注方式				
		○ある ◎ない	土木工事共通特記仕様書第3編1-1-14によること。		
11	資材関係				
	(1) 生コンクリート		生コンクリートの使用に当たっては、「宮城県生コンクリート品質管理協議会」が交付する「品質管理監査合格証」を有する工場の製品、又は同等以上の品質管理を行っていることが認められる工場の製品を使用すること。		
	(2) 購入土		購入土を使用する場合は、材料承諾時に「採石法第33条による採取計画書の写し」、又は「砂利採取法第16条の採取計画認可書の写し」を提出すること。		
	(3) 宮城県グリーン製品の利用	必須	1. 植生基盤材等、視線誘導標、型枠用合板は、原則として宮城県グリーン製品を用いること。		
	「宮城県グリーン製品」利用推進指針によること。	○ある ◎ない	2. 盛土材、埋め戻し材		
	「宮城県グリーン製品」を使用した場合は、請負者は環境政策課HPより「チェックリスト」をダウンロードし、使用材料や数量等を入力後、工事完了後に監督職員に提出(電子メール)すること。	○ある ◎ない	3. その他()		
		○ある ◎ない	4. その他()		
	(4) 現場吹付法砕工		吹付モルタルにおける圧縮強度の規格値は、18N/mm2以上とする。		
12	その他				
	(1) 舗装の下請制限について	○ある ◎ない	土木工事共通特記仕様書第1編1-1-3によること。		
	(2) 「ダンプ土砂運搬等下請を行う工事における 工事費内訳調査」の対象の有無	○ある ◎ない	本工事は「ダンプ土砂運搬等下請を行う工事における工事費内訳調査」の対象工事であり、請負者は、調査票等に必要事項を正確に記入し発注者に提出する他、ダンプ土砂運搬等下請負契約に関する関係書類を提出すること。 請負者が本工事の一部について下請契約を締結する場合には、請負者は、当該工事の受注者(当該下請工事の一部に係る二次以降の下請負人を含む)も同様の義務を負う旨を周知すること。		
	(3) 三者会議の対象の有無	○ある ◎ない	本工事は、工事着手前等に当該工事の発注者、施工者、詳細設計等を担当した設計者が参加して、設計図書と現場の整合性の確認及び設計意図の伝達等を行う「三者会議」を設置する対象工事である。 土木工事共通特記仕様書第3編1-1-5によること。		
	(4) 貸与資料の有無	○ある ◎ない	本仕様書によるもののほか工事施工に必要とする資料として工事契約後下記の資料を貸与する。 貸与資料(設計業務資料)		
	(5) 発注者支援(工事監督支援業務)対象の有無	○ある ◎ない	工事監督支援業務の受注者が現場監督支援する場合、工事請負者に対し「工事打合せ簿」により担当技術者(所属会社等名・氏名)の通知を行うこと。		
	(6) 工事写真の電子化の対象の有無	◎ある ○ない	本工事の工事写真の作成は、原則として、デジタル写真管理情報基準案)に基づき電子とすること。ただし、予定価格が8,000万円未満の場合は、監督員との協議により、従来の紙による作成も認めることとする。		
	(7) 工事実績情報システム(コリンズ)登録		請負者は、工事請負代金額が500万円以上の工事について、工事実績情報サービス(CORINS)に基づき、受注・変更・完成・訂正時に工事実績情報として「工事カルテ」を作成し登録申請を行うこと。		
	(8) 工事書類の簡素化の試行について	○ある ◎ない	1. 本工事は、工事書類の簡素化を目的とした試行対象工事である。 2. 「宮城県土木部における工事書類簡素化一覧表」に基づき実施するものとする。また、工事打合せ簿、材料確認書、段階確認書、立会願、夜間・休日作業届の書類を提出については、電子メール活用を基本とする。 3. これらに定められていない場合は、監督職員と協議するものとする。		

東日本大震災に伴う特例制度

項 目	条 件	内 容	施 行 方 法	備 考
13 積算基準及び設計単価の適用期日				
(1) 積算基準及び設計単価の適用について	◎ある ○ない	積算基準及び設計単価は公告日の前月の基準及び単価としている。		
(2) 工事請負契約締結後における設計単価の変更	○ある ◎ない	本工事は、当初工事請負契約締結後において、契約日を基準日として設計単価の設計変更を行うこととする。 なお、設計変更の対象は、資材単価・労務単価及び機械単価等の設計単価とする。		
14 被災地以外からの労働者確保に要する間接費の設計変更の運用				
(1) 労働者確保に関する積算方法の試行工事	○ある ◎ない	<p>1 本工事は、「共通仮設費(率分)のうち営繕費」及び「現場管理費のうち労務管理費」の下記に示す費用(以下「実績変更対象間接費」という。)について、契約締結後、労働者確保に要する方策に変更が生じ、宮城県土木部においては土木工事標準積算基準(宮城県土木部)に基づく金額相当では適正な工事の実施が困難になった場合は、実績変更対象間接費の支出実績を踏まえて最終積算変更時点で設計変更する「労働者確保に関する積算方法の工事」である。</p> <p>営繕費:労働者送迎費、宿泊費、借上費 労務管理費:募集及び解散に要する費用、貸金以外の食事、通勤等に要する費用</p> <p>2 本工事は、予定価格の算出の基礎とした設計額(宮城県土木部においては、土木工事標準積算基準に基づき算出した額)における実績変更対象間接費の割合は次のとおりである。</p> <p>1) 共通仮設費(率分)に占める実績変更対象間接費(労働者送迎費、宿泊費、借上費)の割合: 0.00% 2) 現場管理費に占める実績変更対象間接費(募集及び解散に要する費用、貸金以外の食事、0.00%通勤等に要する費用)の割合:</p> <p>3 受注者は、実績変更対象間接費の支出実績を踏まえて設計変更を希望する場合は、実績変更対象間接費に係る費用の内訳を記載した「労働者確保に係る実績報告書(様式1)」及び実績変更対象間接費について実際に支払った全ての証明書類(領収書、領収書の出ないものは金額の適切性を証明する金額計算書など。)を監督員に提出し、設計変更の内容について協議するものとする。</p> <p>4 受注者の責めによる工事工程の遅れ等受注者の責めに帰すべき事由による増加費用については、設計変更の対象としない。</p> <p>5 発注者は、実績変更対象間接費の支出実績を踏まえて設計変更する場合、受注者が実績変更対象間接費について実際に支払った額のうち証明書類において確認された費用から、宮城県土木部においては土木工事標準積算基準(宮城県土木部)に基づき算出した額における実績変更対象間接費を差し引いた費用を加算して算出する。なお、全ての証明書類の提出がない場合であっても、提出された証明書類をもって設計変更を行うものとする。</p> <p>6 受注者から提出された資料に虚偽の申告があった場合については、法的措置及び入札参加資格制限等の措置を行う場合がある。</p> <p>7 受注者は、実績変更対象間接費にかかる設計変更について疑義が生じた場合は、監督員と協議するものとする。</p>		
(2) 労働者宿舍設置に関する積算方法の試行工事	○ある ◎ない	本工事は、「労働者宿舍設置に関する試行要領」(以下試行要領)の対象工事である。 労働者宿舍の設置を希望する場合については、「試行要領」に基づき監督職員と事前に協議すること。		
15 遠隔地からの建設資材調達に係る設計変更				
(1) 遠隔地からの建設資材調達に係る設計変更	○ある ◎ない	<p>下記の建設資材は、通常地域内から調達することを想定しているが、安定的な確保を図るために、当該調達地域以外から調達せざるを得ない場合には、事前に監督職員と協議するものとする。また、購入費及び輸送費に要した費用については、証明書類(契約書及び納品書等)を添付するものとする。なお、添付する証明書類(契約書及び納品書等)は原本を提示(写しの提出)とし、受注者名、納品者名、使用資材名、規格・形状、使用(納品)日、使用(納品)数量等が記載されている物を監督員に提出し、その費用について設計変更することとする。</p> <p>購入費の対象は、生コンクリート・アスファルト合材・石材等(山砂、砕石、捨石、被覆石等)とする。 輸送費の対象は、仮設材(鋼矢板等)とする。</p>	<p>受注者は、購入費及び輸送費を変更したい場合は、「工事打合せ簿」に次の事項を記載し発注者に提出し協議するものとする。</p> <p>1 地域内及び基地に、建設資材がないことを証明する資料(打合せメモ等) 2 遠隔地から購入及び輸送する建設資材の名称・規格及び製造・生産工場の名称(使用材料の建設資材名及び規格・形状等の証明資料「品質証明」) 3 遠隔地から建設資材を購入及び輸送する理由 4 製造・生産工場を選定した理由 5 見積り書 6 その他、必要と思われる事項</p>	
16 施工箇所が点在する工事の間接費の積算				
(1) 施工箇所が点在する工事積算方法の試行の対象工事	○ある ◎ない	本工事は、施工箇所が点在する工事であり、共通仮設費及び現場管理費について標準積算と施工実態に乖離が考えられるため、「○○地区(施工箇所○○、○○)、△△地区(施工箇所○○)、□□地区(施工箇所○○)(以下、対象地区という)」ごとに共通仮設費及び現場管理費を算出する「施工箇所が点在する工事積算方法の試行」の対象工事である。	本工事における共通仮設費の金額は、対象地区毎に算出した共通仮設費を合計した金額とする。また、現場管理費の金額も同様に、対象地区毎に算出した現場管理費を合計した金額とする。なお、共通仮設費率及び現場管理費率の補正(大都市、施工地域等)については、対象地区毎に設定する。	
17 その他				
(1) 機械損料の補正について	◎ある ○ない	本工事で使用するブルドーザ(リッパ装置付きブルドーザを除く)、バックホウ、ダンプトラック(建設専用ダンプトラックを除く)については運転1時間(日)当たりの損料に105/100を乗じている。		
(2) 土砂等建設資材を供給元で引取する場合の積算の取扱い	○ある ◎ない	・本工事の施工において、調達(購入)する予定の○○の設計単価は、現場持込価格(単価)としている。ただし、契約後、施工計画に基づき、○○の調達条件について異なる場合は、監督職員と協議すること。 ・資材搬入において、標準作業以外の作業(現場外の仮置き等)が生じる場合は、監督職員と協議すること。		
(3) 東日本大震災の復旧・復興事業等における積算方法等に関する試行について	◎ある ○ない	<p>間接工事費(共通仮設費及び現場管理費)について、工事量の増大による資材やダンプトラック等の不足による作業効率の低下等により現場の実支出が増大し、積算基準による積算と乖離が生じていることが確認されたため、積算基準書等により各工程区分に従って対象額ごとに求めた共通仮設費率及び現場管理費率に、それぞれ以下の補正係数を乗じている。</p> <p>補正係数 共通仮設費:1.5 現場管理費:1.2</p>		

特記事項

1 追加事項1			
(1) 追加 現場代理人の兼務について	条件を満たす場合は、現場代理人の兼務を認める。		
(2) 追加			
(3) 追加			
(4) 追加			
(5) 追加			
2 追加事項2			
(1) 追加			
(2) 追加			
(3) 追加			
(4) 追加			
(5) 追加			
3 追加事項3			
(1) 追加			
(2) 追加			
(3) 追加			
(4) 追加			
(5) 追加			
4 追加事項4			
(1) 追加			
(2) 追加			
(3) 追加			
(4) 追加			
(5) 追加			
5 追加事項5			
(1) 追加			
(2) 追加			
(3) 追加			
(4) 追加			
(5) 追加			
6 追加事項6			
(1) 追加			
(2) 追加			
(3) 追加			
(4) 追加			
(5) 追加			
7 追加事項7			
(1) 追加			
(2) 追加			
(3) 追加			
(4) 追加			
(5) 追加			
8 追加事項8			
(1) 追加			
(2) 追加			
(3) 追加			
(4) 追加			
(5) 追加			
9 追加事項9			
(1) 追加			
(2) 追加			
(3) 追加			
(4) 追加			
(5) 追加			