

設計内訳書（実施）

工事名 令和5年度 境山一丁目擁壁改修工事					事業区分 工事区分	道路維持・修繕 道路維持		
工事区分・工種・種別・細別	規格	単位	数量	単価	金額	数量・金額増減	摘要	
道路維持								
		式	1					
擁壁工								
		式	1					
作業土工								
		式	1					
床掘り	土砂,小規模							単 1号
		m3	40					
埋戻し	土砂,小規模							単 2号
		m3	10					
シオキスタイル補強土壁工								
		式	1					
補強土壁基礎・埋戻し								内 1号
		式	1					
補強土壁壁面材組立・設置								内 2号
		式	1					
補強土壁張りコンクリート								内 3号
		式	1					
補強土壁暗渠排水工								内 4号
		式	1					
補強土壁端部工								内 5号
		式	1					
構造物撤去工								
		式	1					
防護柵撤去工								
		式	1					

設計内訳書（実施）

工事名 令和5年度 境山一丁目擁壁改修工事					事業区分 工事区分	道路維持・修繕 道路維持		
工事区分・工種・種別・細別	規格	単位	数量	単価	金額	数量・金額増減	摘要	
防護柵撤去	既設防護柵, H=0.8m							単 3号
		m	14					
構造物取壊し工								
		式	1					
コンクリート構造物取壊し	無筋構造物, 機械施工							単 4号
		m3	16					
コンクリート構造物取壊し	鉄筋構造物, 機械施工							単 5号
		m3	7					
地先境界アブロック撤去	処分, 150×150×600							単 6号
		m	2					
舗装版切断	アスファルト舗装, 厚さ15cm以下							単 7号
		m	6					
舗装版破砕	アスファルト舗装(小規模)							単 8号
		m2	70					
排水構造物撤去工								
		式	1					
暗渠排水管撤去	既設埋設排水管, φ75mmまたはφ100mm							単 9号
		m	10					
集水樹撤去	樹300B, 再利用撤去							単 10号
		基	1					
U型側溝撤去	横断側溝250, 再利用撤去・据付							単 11号
		m	4					
蓋版撤去・設置	側溝250用「レーンク」, 撤去・設置							単 12号
		枚	4					
運搬処理工								
		式	1					

設計内訳書（実施）

工事名 令和5年度 境山一丁目擁壁改修工事					事業区分 工事区分	道路維持・修繕 道路維持		
工事区分・工種・種別・細別	規格	単位	数量	単価	金額	数量・金額増減	摘要	
般運搬処理	コンクリート(無筋)	m3	17				単 13号	
般運搬処理	コンクリート(有筋)	m3	7				単 14号	
般運搬処理	アスファルト塊	m3	4				単 15号	
運搬処理	スクラップ ベビ-H3	回	1				単 16号	
運搬処理	廃ガラ	回	1				単 17号	
排水構造物工		式	1					
作業土工		式	1					
床掘り	土質:土砂	m3	6				単 18号	
埋戻し	土質区分:土砂, 土質:土砂	m3	3				単 19号	
土材料	山砂	m3	0.5				単 20号	
土砂等運搬処分	積込, 運搬, 整地	m3	3				単 21号	
排水工		式	1					
プレキャストU型側溝	鉄筋コンクリートU240	m	9				単 22号	

設計内訳書（実施）

工事名 令和5年度 境山一丁目擁壁改修工事					事業区分 工事区分	道路維持・修繕 道路維持		
工事区分・工種・種別・細別	規格	単位	数量	単価	金額	数量・金額増減	摘要	
蓋版	鋼製ゲレニング蓋 U240用 T-14 コム付き	枚	10				単 23号	
プレキャスト集水樹	普通樹300, H=1050mm(300B再利用+300C新設), 蓋再利用	基	1				単 24号	
プレキャスト集水樹	普通樹300A, 4面付ゲレニング蓋300用	基	1				単 25号	
プレキャスト集水樹	普通樹300B, 4面付ゲレニング蓋300用	基	1				単 26号	
既設集水樹調整	既設樹の接続部調整, はつり・穴埋め	箇所	3				単 27号	
暗渠排水管	硬質ポリ塩化ビニル管 VU100	m	10				単 28号	
暗渠排水管	リブ付硬質塩化ビニル管 φ150	m	8				単 29号	
縁石工		式	1					
縁石工		式	1					
地先境界コンクリート		箇所	1				単 30号	
防護柵工		式	1					
防止柵工		式	1					
転落(横断)防止柵	柵高:0.8m, 作業区分:コンクリート建込	m	14				単 31号	

設計内訳書（実施）

工事名 令和5年度 境山一丁目擁壁改修工事					事業区分 工事区分	道路維持・修繕 道路維持	
工事区分・工種・種別・細別	規格	単位	数量	単価	金額	数量・金額増減	摘要
舗装工							
		式	1				
アスファルト舗装工							
		式	1				
不陸整正	補充材RC-40あり						単 32号
		m2	27				
下層路盤	再生クッキーコンRC-40, 2層施工, 仕上り厚:300mm						単 33号
		m2	41				
表層	再生密粒度As(20F), 厚さ50mm, 平均幅員:3m以上						単 34号
		m2	68				
仮設工							
		式	1				
水替工							
		式	1				
工事中水ポンプ排水							単 35号
		日					
既設設備移設工							
		式	1				
下水道移設工	小型マンホール(レジコンクリート製)						内 6号
		式	1				
上水道移設工	PP50mm, PPφ30mm						内 7号
		式	1				
交通管理工							
		式	1				
交通誘導警備員							単 36号
		人日					

設計内訳書（実施）

工事名 令和5年度 境山一丁目擁壁改修工事					事業区分 工事区分	道路維持・修繕 道路維持	
工事区分・工種・種別・細別	規格	単位	数量	単価	金額	数量・金額増減	摘要
直接工事費							
		式	1				
共通仮設							
		式	1				
共通仮設費							
		式	1				
役務費							
		式	1				
借地料							内 8号
		式	1				
技術管理費							
		式	1				
地質調査費							単 37号
		箇所	1				
共通仮設費（率計上）							
		式	1				
純工事費							
		式	1				
現場管理費							
		式	1				
工事原価							
		式	1				
一般管理費等							
		式	1				
工事価格							
		式	1				

設計内訳書（実施）

工事項名	令和5年度 境山一丁目擁壁改修工事	事業区分 工事区分	道路維持・修繕 道路維持				
工事区分・工種・種別・細別	規格	単位	数量	単価	金額	数量・金額増減	摘要
消費税額及び地方消費税額							
		式	1				
工事費計							
		式	1				

一式当り内訳書

単価使用年月	2023.09
歩掛適用年月	2023.09
労務調整係数	1.000-00000 0.0 0

内 1号	令和5年度 境山一丁目擁壁改修工事	事業区分 工事区分	道路維持・修繕 道路維持				
名称・規格	条件	単位	数量	単価	金額	数量・金額増減	摘要
基礎碎石	17.5cmを超え20.0cm以下,再生クラッシュ 70 40~0,全ての費用						
		m2	17.4				
敷均し・締固め工							単 38号
		m3	42.9				
敷均し・締固め (路盤材料)							単 39号
		m3	9.9				
敷均し・締固め (暗渠排水フィルター材)							単 40号
		m3	3.1				
合計							

一式当り内訳書

単価使用年月	2023. 09
歩掛適用年月	2023. 09
労務調整係数	1.000-00000 0.0 0

内 2号	補強土壁壁面材組立・設置							
名称・規格	条件	単位	数量	単価	金額	数量・金額増減	摘要	
壁面組立工		m2	30.6				単 41号	
天端組立工		m	13.9				単 42号	
排水材設置		m	9.8				単 43号	
材料費		m2	30.6				単 44号	
合計								

一式当り内訳書

単価使用年月	2023. 09
歩掛適用年月	2023. 09
労務調整係数	1.000-00000 0.0 0

内 3号	補強土壁張りコンクリート							
名称・規格	条件	単位	数量	単価	金額	数量・金額増減	摘要	
型枠	一般型枠, 鉄筋・無筋構造物	m2	30.6					
コンクリート	無筋・鉄筋構造物, コンクリートポンプ車打設, 18-8-40, 10m3以上100m3未満, 一般養生, 延長無し, 全ての費用	m3	4.6					
合計								

一式当り内訳書

単価使用年月	2023. 09
歩掛適用年月	2023. 09
労務調整係数	1.000-00000 0.0 0

内 4号 補強土壁暗渠排水工									
名称・規格	条件	単位	数量	単価	金額	数量・金額増減	摘要		
暗渠排水管	据付, 直管, 50~150mm, 全ての費用	m	15.4						
吸出し防止材設置		m2	30.8						
排水材設置		m	6					単 43号	
パブリックドレーン B-300 30cm巾		m	6						
合計									

一式当り内訳書

単価使用年月	2023. 09
歩掛適用年月	2023. 09
労務調整係数	1.000-00000 0.0 0

内 5号 補強土壁端部工									
名称・規格	条件	単位	数量	単価	金額	数量・金額増減	摘要		
コンクリート	無筋・鉄筋構造物, コンクリートポンプ 車打設, 18-8-40, 10m3以上100m3未満, 一般養生, 延長無し, 全ての費用	m3	1						
型枠	一般型枠, 鉄筋・無筋構造物	m2	0.6						
調整工		式	1					単 45号	
合計									

一式当り内訳書

単価使用年月	2023.09
歩掛適用年月	2023.09
労務調整係数	1.000-00000 0.0 0

内 6号	下水道移設工	小型マンホール(レジコンクリート製)					
名称・規格	条件	単位	数量	単価	金額	数量・金額増減	摘要
機械掘削工(小型バックホ)	排対(2次)山積0.13m3(平0.1m3)	m3	50				単 62号
機械投入埋戻工(小型バックホ)	排対(2次)山積0.13m3(平0.1m3), 133m3	m3	40				単 63号
土材料費		m3	40				単 64号
発生土運搬工(4t積級・2t積級) 機械積込み	ダンプトラック 2t積級, 2km, DID区間あり, 小型(2次)山積0.13m3(平0.1m3), 良好	m3	50				単 65号
硬質塩化ビニル管撤去工	呼び径200mm	m	28				単 66号
現場発生品・支給品運搬	クレーン装置付2t積2t吊, 5.0km以下, 0.1t超0.2t以下	回	1				
処分費(t)	無	t	0.2				単 55号
構造物とりこわし・運搬・処分(複合)	鉄筋構造物, 無し, 無し, 必要, 有り, 5.7以下, 無	m3	0.3				単 67号
硬質塩化ビニル管設置工(市場単価)	呼び径 200mm, 20m以上, 無, 無	m	30				単 68号
砂基礎設置工(機械施工)(市場単価)	10m3未満, 無, 無	m3	2				単 69号
組立マンホール設置工(市場単価)	0号(750mm)・楕円 2m以下, 4箇所未満, 無, 無	箇所	1				単 70号
組立マンホール材料費		式	1				単 71号

一式当り内訳書

単価使用年月	2023.09
歩掛適用年月	2023.09
労務調整係数	1.000-00000 0.0 0

内 6号	下水道移設工	小型マンホール(レジコンクリート製)					
名称・規格	条件	単位	数量	単価	金額	数量・金額増減	摘要
底部工(0号人孔)		箇所	1				単 72号
小型マンホール設置工(レジコンクリート製)	深さ3.00m以下	箇所	1				単 73号
小型マンホール材料費		式	1				単 74号
取付管布設および支管取付工(市場単価)	管径 150mm, 5箇所未満, 無, 無, 有, 無, 無	箇所	4				単 75号
合計							

一式当り内訳書

単価使用年月	2023.09
歩掛適用年月	2023.09
労務調整係数	1.000-00000 0.0 0

内 7号	上水道移設工	PP50mm, PP φ30mm					
名称・規格	条件	単位	数量	単価	金額	数量・金額増減	摘要
PP管1種2層 φ50mm		m	15				
PP管1種2層 φ30mm		m	13				
PP接手 エルボ φ50		個	2				
PP接手エルボ φ30		個	2				
PP管継手 ソケット φ50×φ30		個	1				
補修バンド(ポリエチレン用) φ50mm		個	1				
保温チューブ φ50mm		m	15				
保温チューブ φ30mm		m	13				
標示シート W=150mm 2倍 ネーム入り		m	15				
明示テープ W=50 年号入り		m	15				
ボリエチレン管据付工	標準継手, φ50mm	m	15				単 76号
ボリエチレン管据付工	標準継手, φ30mm	m	13				単 77号

一式当り内訳書

単価使用年月	2023.09
歩掛適用年月	2023.09
労務調整係数	1.000-00000 0.0 0

内 7号	上水道移設工	PP50mm, PP φ30mm					
名称・規格	条件	単位	数量	単価	金額	数量・金額増減	摘要
ボリエチレン管切断工	φ50mm	口	3				単 78号
ボリエチレン管切断工	φ30mm	口	3				単 79号
ボリエチレン管継手工	標準継手, φ50mm	口	5				単 80号
ボリエチレン管継手工	標準継手, φ30mm	口	5				単 81号
管明示テープ工(ボリエチレン管)	φ50mm	m	15				単 82号
管明示シート工		m	15				単 83号
PP管1種2層 φ20mm		m	2				
PP用サドル分水栓 φ50×φ20		個	2				
メーター回転φ20		個	2				
PP管継手 ソケット φ20		個	2				
保温チューブ φ20mm		m	2				
サドル分水栓建込み	20mm, ボリエチレン管, 50	箇所	2				単 84号

一式当り内訳書

単価使用年月	2023.09
歩掛適用年月	2023.09
労務調整係数	1.000-00000 0.0 0

内 7号	上水道移設工	PP50mm, PP φ 30mm						
名称・規格	条件	単位	数量	単価	金額	数量・金額増減	摘要	
ポリエチレン管据付工	標準継手, φ 20mm	m	2				単 85号	
ポリエチレン管継手工	標準継手, φ 20mm	口	4				単 86号	
ポリエチレン管切断工	φ 20mm	口	4				単 87号	
止水栓取付	30mm, PP用, 筐のみ	箇所	1				単 88号	
止水栓取付	30mm, PP用, 筐のみ	箇所	1				単 89号	
合計								

一式当り内訳書

単価使用年月	2023.09
歩掛適用年月	2023.09
労務調整係数	1.000-00000 0.0 0

内 8号	借地料							
名称・規格	条件	単位	数量	単価	金額	数量・金額増減	摘要	
借地料(一式入力)		式	1				単 91号	
合計								

1次単価表

単価使用年月	2023.09
歩掛適用年月	2023.09
労務調整係数	1.000-00000 0.0 0

単 1号	床掘り	土砂,小規模	単位	m3	単位数量	1	単価	
名称・規格		条件	単位	数量	単価	金額	摘要	
床掘り		土砂,上記以外(小規模),全ての費用						
			m3	1				
合計								
単価							円/m3	

1次単価表

単価使用年月	2023.09
歩掛適用年月	2023.09
労務調整係数	1.000-00000 0.0 0

単 2号	埋戻し	土砂,小規模	単位	m3	単位数量	1	単価	
名称・規格		条件	単位	数量	単価	金額	摘要	
埋戻し		上記以外(小規模),土砂,全ての費用						
			m3	1				
合計								
単価							円/m3	

1次単価表

単価使用年月	2023.09
歩掛適用年月	2023.09
労務調整係数	1.000-00000 0.0 0

単 3号	防護柵撤去	既設防護柵, H=0.8m	単位	m	単位数量	1	単価	
名称・規格		条件	単位	数量	単価	金額	摘要	
防護柵(横断・転落防止柵)撤去工		コンクリート建込, E-1式・バネ式, 2m, 無, 無					単 46号	
			m	1				
合計								
単価							円/m	

1次単価表

単価使用年月	2023.09
歩掛適用年月	2023.09
労務調整係数	1.000-00000 0.0 0

単 4号	コンクリート構造物取壊し	無筋構造物,機械施工	単位	m3	単位数量	1	単価	
名称・規格		条件	単位	数量	単価	金額	摘要	
構造物とりこわし		無筋構造物,機械施工,無し,無し,必要					単 47号	
			m3	1				
合計								
単価							円/m3	

1次単価表

単価使用年月	2023.09
歩掛適用年月	2023.09
労務調整係数	1.000-00000 0.0 0

単 5号	コンクリート構造物取壊し	鉄筋構造物,機械施工	単位	m3	単位数量	1	単価	
名称・規格		条件	単位	数量	単価	金額	摘要	
構造物とりこわし		鉄筋構造物,機械施工,無し,無し,必要	m3	1			単 48号	
合計								
単価							円/m3	

1次単価表

単価使用年月	2023.09
歩掛適用年月	2023.09
労務調整係数	1.000-00000 0.0 0

単 6号	地先境界ブロック撤去	処分,150×150×600	単位	m	単位数量	1	単価	
名称・規格		条件	単位	数量	単価	金額	摘要	
地先境界ブロック撤去		処分	m	1				
合計								
単価							円/m	

1次単価表

単価使用年月	2023.09
歩掛適用年月	2023.09
労務調整係数	1.000-00000 0.0 0

単 7号	舗装版切断	アスファルト舗装,厚さ15cm以下	単位	m	単位数量	1	単価	
名称・規格		条件	単位	数量	単価	金額	摘要	
舗装版切断		アスファルト舗装版,15cm以下,全ての費用	m	1				
合計								
単価							円/m	

1次単価表

単価使用年月	2023.09
歩掛適用年月	2023.09
労務調整係数	1.000-00000 0.0 0

単 8号	舗装版破碎	アスファルト舗装(小規模)	単位	m2	単位数量	1	単価	
名称・規格		条件	単位	数量	単価	金額	摘要	
舗装版破碎積込(小規模土工)		全ての費用	m2	1				
合計								
単価							円/m2	

1次単価表

単価使用年月	2023.09
歩掛適用年月	2023.09
労務調整係数	1.000-00000 0.0 0

単 9号	暗渠排水管撤去	既設埋設排水管, φ75mmまたはφ100mm	単位	m	単位数量	1	単価	
名称・規格		条件	単位	数量	単価	金額	摘要	
暗渠排水管		撤去, 直管, 50~150mm	m	1				
合計								
単価							円/m	

1次単価表

単価使用年月	2023.09
歩掛適用年月	2023.09
労務調整係数	1.000-00000 0.0 0

単 10号	集水樹撤去	樹300B, 再利用撤去	単位	基	単位数量	1	単価	
名称・規格		条件	単位	数量	単価	金額	摘要	
アレキスト集水樹		撤去, 50kg以上80kg以下, 全ての費用	基	1				
合計								
単価							円/基	

1次単価表

単価使用年月	2023.09
歩掛適用年月	2023.09
労務調整係数	1.000-00000 0.0 0

単 11号	U型側溝撤去	横断側溝250, 再利用撤去・据付	単位	m	単位数量	1	単価	
名称・規格		条件	単位	数量	単価	金額	摘要	
U型側溝		再利用撤去・据付け, 無し, 無し, 側溝(各種), L=2000mm, 1000kg/個以下, 無し, 無し, 有り, 再生クラッシュ 40~0, 0	m	1			単 49号	
型枠		一般型枠, 均しコンクリート	m2	0.2				
コンクリート		無筋・鉄筋構造物, 人力打設, 18-8-40, 一般養生, 有り, 全ての費用	m3	0.05				
合計								
単価							円/m	

1次単価表

単価使用年月	2023.09
歩掛適用年月	2023.09
労務調整係数	1.000-00000 0.0 0

単 12号	蓋版撤去・設置	側溝250用 ^{ゲレチング} ,撤去・設置	単位	枚	単位数量	1	単価	
名称・規格		条件	単位	数量	単価	金額	摘要	
側溝蓋撤去・設置		40kg以上80kg以下	枚	1			単 50号	
合計								
単価							円/枚	

1次単価表

単価使用年月	2023.09
歩掛適用年月	2023.09
労務調整係数	1.000-00000 0.0 0

単 13号	殻運搬処理	コンクリート(無筋)	単位	m3	単位数量	1	単価	
名称・規格		条件	単位	数量	単価	金額	摘要	
殻運搬		コンクリート(無筋)構造物とこわし,機械積込,有り,8.0km以下,全ての費用	m3	1				
処分費(m3)		無	m3	1			単 51号	
合計								
単価							円/m3	

1次単価表

単価使用年月	2023.09
歩掛適用年月	2023.09
労務調整係数	1.000-00000 0.0 0

単 14号	殻運搬処理	コンクリート(有筋)	単位	m3	単位数量	1	単価	
名称・規格		条件	単位	数量	単価	金額	摘要	
殻運搬		コンクリート(鉄筋)構造物とこわし,機械積込,有り,8.0km以下,全ての費用	m3	1				
処分費(m3)		無	m3	1			単 52号	
合計								
単価							円/m3	

1次単価表

単価使用年月	2023.09
歩掛適用年月	2023.09
労務調整係数	1.000-00000 0.0 0

単 15号	殻運搬処理	アスファルト塊	単位	m3	単位数量	1	単価	
名称・規格		条件	単位	数量	単価	金額	摘要	
殻運搬		舗装版破碎,機械積込(小規模土工),有り,4.5km以下,全ての費用	m3	1				
処分費(m3)		無	m3	1			単 53号	
合計								
単価							円/m3	

1次単価表

						単価使用年月	2023.09
						歩掛適用年月	2023.09
						労務調整係数	1.000-00000 0.0 0
単 16号	運搬処理	スラップ ベターH3	単位	回	単位数量	1	単価
名称・規格		条件	単位	数量	単価	金額	摘要
処分費(t)		無	t	0.11			単 54号
現場発生品・支給品運搬		クレーン装置付2t積2t吊, 9.0km以下, 0.1t超0.2t以下	回	1			
合計							
単価							円/回

1次単価表

						単価使用年月	2023.09
						歩掛適用年月	2023.09
						労務調整係数	1.000-00000 0.0 0
単 17号	運搬処理	廃プラ	単位	回	単位数量	1	単価
名称・規格		条件	単位	数量	単価	金額	摘要
処分費(t)		無	t	0.01			単 55号
現場発生品・支給品運搬		クレーン装置付2t積2t吊, 9.0km以下, 0.1t超0.2t以下	回	1			
合計							
単価							円/回

1次単価表

						単価使用年月	2023.09
						歩掛適用年月	2023.09
						労務調整係数	1.000-00000 0.0 0
単 18号	床掘り	土質:土砂	単位	m3	単位数量	1	単価
名称・規格		条件	単位	数量	単価	金額	摘要
床掘り		土砂, 上記以外(小規模), 全ての費用	m3	1			
合計							
単価							円/m3

1次単価表

						単価使用年月	2023.09
						歩掛適用年月	2023.09
						労務調整係数	1.000-00000 0.0 0
単 19号	埋戻し	土質区分:土砂, 土質:土砂	単位	m3	単位数量	1	単価
名称・規格		条件	単位	数量	単価	金額	摘要
埋戻し		上記以外(小規模), 土砂, 全ての費用	m3	1			
合計							
単価							円/m3

1次単価表

単価使用年月	2023.09
歩掛適用年月	2023.09
労務調整係数	1.000-00000 0.0 0

単 20号	土材料	山砂	単位	m3	単位数量	1	単価	
名称・規格		条件	単位	数量	単価	金額	摘要	
土材料			m3	1				
合計								
単価							円/m3	

1次単価表

単価使用年月	2023.09
歩掛適用年月	2023.09
労務調整係数	1.000-00000 0.0 0

単 21号	土砂等運搬処分	積込, 運搬, 整地	単位	m3	単位数量	1	単価	
名称・規格		条件	単位	数量	単価	金額	摘要	
積込(ルース)		土砂, 小規模(標準)	m3	1				
土砂等運搬		小規模, ハック材山積0.28m3(平積0.2m3), 土砂(岩塊・玉石混り土含む), 有り, 3.0km以下	m3	1				
整地		敷均し(ルース), 標準(10,000m3未満), 無し	m3	1				
合計								
単価							円/m3	

1次単価表

						単価使用年月	2023.09
						歩掛適用年月	2023.09
						労務調整係数	1.000-00000 0.0 0
単 23号	プレキャストU型側溝	鉄筋コンクリートU240	単位	m	単位数量	1	単価
名称・規格		条件	単位	数量	単価	金額	摘要
U型側溝		据付け、無し、無し、鉄筋コンクリート型 JIS A 5372, 240 240×240×600, 無し、無し、有り、再生クワジャーン 40～0, 0.3	m	1			単 56号
コンクリート(インパート)			m	1			単 57号
合計							
単価							円/m

1次単価表

						単価使用年月	2023.09
						歩掛適用年月	2023.09
						労務調整係数	1.000-00000 0.0 0
単 23号	蓋版	鋼製グレーチング 蓋 U240用 T-14 コ A付き	単位	枚	単位数量	1	単価
名称・規格		条件	単位	数量	単価	金額	摘要
蓋版		据付け、無し、蓋版(各種), 40kg/枚以下、無し、無し	枚	1			単 58号
合計							
単価							円/枚

1次単価表

						単価使用年月	2023.09
						歩掛適用年月	2023.09
						労務調整係数	1.000-00000 0.0 0
単 24号	プレキャスト集水樹	普通樹300, H=1050mm(300B再利用+300C新設), 蓋再利用	単位	基	単位数量	1	単価
名称・規格		条件	単位	数量	単価	金額	摘要
プレキャスト集水樹		据付, 80kgを超え200kg以下, 有り, 全ての費用	基	1			
型枠		一般型枠, 均しコンクリート	m2	0.1			
コンクリート		無筋・鉄筋構造物, 人力打設, 18-8-40, 一般養生, 無し, 全ての費用	m3	0.01			
集水樹 普通樹(鉄筋コンクリート樹) 300C			個	1			
コンクリート削孔(コンクリート穿孔機)		110mm以上128mm未満, 50mm以上200mm未満	孔	1			
コンクリート削孔(コンクリート穿孔機)		160mm以上180mm未満, 50mm以上200mm未満	孔	1			
合計							
単価							円/基

1次単価表

単価使用年月	2023.09
歩掛適用年月	2023.09
労務調整係数	1.000-00000 0.0 0

単 25号	プレキャスト集水樹	普通樹300A, 4面ツバ付グレーチング蓋300用	単位	基	単位数量	1	単価	
名称・規格		条件	単位	数量	単価	金額	摘要	
	プレキャスト集水樹	据付, 50kg以上80kg以下, 有り, 全ての費用	基	1				
	型枠	一般型枠, 均しコンクリート	m2	0.1				
	コンクリート	無筋・鉄筋構造物, 人力打設, 18-8-40, 一般養生, 無し, 全ての費用	m3	0.01				
	集水樹 普通樹(鉄筋コンクリート樹) 300A		個	1				
	集水樹 4面ツバ付グレーチング蓋 300用 T-14 普通目		枚	1				
	合計							
	単価							円/基

1次単価表

単価使用年月	2023.09
歩掛適用年月	2023.09
労務調整係数	1.000-00000 0.0 0

単 26号	プレキャスト集水樹	普通樹300B, 4面ツバ付グレーチング蓋300用	単位	基	単位数量	1	単価	
名称・規格		条件	単位	数量	単価	金額	摘要	
	プレキャスト集水樹	据付, 50kg以上80kg以下, 有り, 全ての費用	基	1				
	型枠	一般型枠, 均しコンクリート	m2	0.1				
	コンクリート	無筋・鉄筋構造物, 人力打設, 18-8-40, 一般養生, 無し, 全ての費用	m3	0.01				
	集水樹 普通樹(鉄筋コンクリート樹) 300B		個	1				
	集水樹 4面ツバ付グレーチング蓋 300用 T-14 普通目		枚	1				
	コンクリート削孔(コンクリート穿孔機)	160mm以上180mm未満, 50mm以上200mm未満	孔	1				
	合計							
	単価							円/基

1 次単価表

						単価使用年月	2023.09	
						歩掛適用年月	2023.09	
						労務調整係数	1.000-00000 0.0 0	
単 27号	既設集水樹調整	既設樹の接続部調整, はつり・穴埋め	単位	箇所	単位数量	1	単価	
名称・規格		条件	単位	数量	単価	金額	摘要	
コンクリートはつり		3cm以下, 全ての費用	m2	0.1				
普通作業員			人					
合計								
単価								円/箇所

1 次単価表

						単価使用年月	2023.09	
						歩掛適用年月	2023.09	
						労務調整係数	1.000-00000 0.0 0	
単 28号	暗渠排水管	硬質ポリ塩ビ管 VU100	単位	m	単位数量	1	単価	
名称・規格		条件	単位	数量	単価	金額	摘要	
暗渠排水管		据付, 直管, 50~150mm, 全ての費用	m	1				
合計								
単価								円/m

1 次単価表

						単価使用年月	2023.09	
						歩掛適用年月	2023.09	
						労務調整係数	1.000-00000 0.0 0	
単 29号	暗渠排水管	リブ付硬質塩ビ管 φ150	単位	m	単位数量	1	単価	
名称・規格		条件	単位	数量	単価	金額	摘要	
リブ付硬質塩ビ管設置工 (市場単価)		呼び径 150mm, 20m未満, 無, 有	m	1				単 59号
合計								
単価								円/m

1 次単価表

						単価使用年月	2023.09	
						歩掛適用年月	2023.09	
						労務調整係数	1.000-00000 0.0 0	
単 30号	地先境界コンクリート		単位	箇所	単位数量	1	単価	
名称・規格		条件	単位	数量	単価	金額	摘要	
型枠		一般型枠, 鉄筋・無筋構造物	m2	0.5				
コンクリート		無筋・鉄筋構造物, 人力打設, 18-8-40, 一般養生, 有り, 全ての費用	m3	0.1				
合計								
単価								円/箇所

1次単価表

単価使用年月	2023.09
歩掛適用年月	2023.09
労務調整係数	1.000-00000 0.0 0

単 31号	転落(横断)防止柵	柵高:0.8m,作業区分:コンクリート建込	単位	m	単位数量	1	単価	
名称・規格		条件	単位	数量	単価	金額	摘要	
防護柵(横断・転落防止柵)設置工		コンクリート建込,ヒール式・バネ式,3m,100m未満,無	m	1			単 60号	
合計								
単価							円/m	

1次単価表

単価使用年月	2023.09
歩掛適用年月	2023.09
労務調整係数	1.000-00000 0.0 0

単 32号	不陸整正	補充材RC-40あり	単位	m2	単位数量	1	単価	
名称・規格		条件	単位	数量	単価	金額	摘要	
下層路盤(歩道部)		20mm,1層施工,再生クラッシュ RC-40,全ての費用	m2	1				
合計								
単価							円/m2	

1次単価表

単価使用年月	2023.09
歩掛適用年月	2023.09
労務調整係数	1.000-00000 0.0 0

単 33号	下層路盤	再生クラッシュ RC-40,2層施工,仕上り厚:300mm	単位	m2	単位数量	1	単価	
名称・規格		条件	単位	数量	単価	金額	摘要	
下層路盤(歩道部)		300mm,2層施工,再生クラッシュ RC-40,全ての費用	m2	1				
合計								
単価							円/m2	

1次単価表

単価使用年月	2023.09
歩掛適用年月	2023.09
労務調整係数	1.000-00000 0.0 0

単 34号	表層	再生密粒度As(20F),厚さ50mm,平均幅員:3m以上	単位	m2	単位数量	1	単価	
名称・規格		条件	単位	数量	単価	金額	摘要	
表層(車道・路肩部)		3.0m超,50mm,各種(2.30以上2.40t/m3未満),プライムコート PK-3,全ての費用	m2	1				
合計								
単価							円/m2	

1次単価表

単価使用年月	2023.09
歩掛適用年月	2023.09
労務調整係数	1.000-00000 0.0 0

単 35号	工事用水中ポンプ 排水		単位	日	単位数量	1	単価	
名称・規格		条件	単位	数量	単価	金額	摘要	
工事用水中ポンプ φ50mm			日				単 61号	
合計								
単価							円/日	

1次単価表

単価使用年月	2023.09
歩掛適用年月	2023.09
労務調整係数	1.000-00000 0.0 0

単 36号	交通誘導警備員		単位	人日	単位数量	1	単価	
名称・規格		条件	単位	数量	単価	金額	摘要	
交通誘導警備員B			人日				単 90号	
合計								
単価							円/人日	

1次単価表

単価使用年月	2023.09
歩掛適用年月	2023.09
労務調整係数	1.000-00000 0.0 0

単 37号	地質調査費		単位	箇所	単位数量	1	単価	
名称・規格		条件	単位	数量	単価	金額	摘要	
スクリュー式サウンディング試験			m	5				
合計								
単価							円/箇所	

2次単価表

単価使用年月	2023. 09
歩掛適用年月	2023. 09
労務調整係数	1.000-00000 0.0 0

単 38号	敷均し・締固め工		単位	m3	単位数量			
名称・規格		条件	単位	数量	単価	金額	摘要	
	普通作業員		人					
	バックホ運転		時間				単 92号	
	振動ロー運転 パンカイト式, 0, 8~1.1t		日				単 93号	
	クハ 運転 60~80kg		m3	10			単 94号	
	合計							
	単価							円/m3

2次単価表

単価使用年月	2023. 09
歩掛適用年月	2023. 09
労務調整係数	1.000-00000 0.0 0

単 39号	敷均し・締固め（路盤材料）		単位	m3	単位数量			
名称・規格		条件	単位	数量	単価	金額	摘要	
	再生クラッシャー RC-40		m3	1.2				
	合計							
	単価							円/m3

2次単価表

単価使用年月	2023. 09
歩掛適用年月	2023. 09
労務調整係数	1.000-00000 0.0 0

単 40号	敷均し・締固め（暗渠排水フィルター材）		単位	m3	単位数量			
名称・規格		条件	単位	数量	単価	金額	摘要	
	単粒度砕石 4号30-20mm		m3	1				
	合計							
	単価							円/m3

2次単価表

単価使用年月	2023. 09
歩掛適用年月	2023. 09
労務調整係数	1.000-00000 0.0 0

単 41号	壁面組立工		単位	m ²	単位数量	100	単価	
名称・規格		条件	単位	数量	単価	金額	摘要	
土木一般世話役								
			人					
普通作業員								
			人					
諸雑費								
			式	1				
合計								
単価							円/m ²	

2次単価表

単価使用年月	2023. 09
歩掛適用年月	2023. 09
労務調整係数	1.000-00000 0.0 0

単 42号	天端組立工		単位	m	単位数量	100	単価	
名称・規格		条件	単位	数量	単価	金額	摘要	
普通作業員								
			人					
諸雑費								
			式	1				
合計								
単価							円/m	

2次単価表

単価使用年月	2023. 09
歩掛適用年月	2023. 09
労務調整係数	1.000-00000 0.0 0

単 43号	排水材設置		単位	m	単位数量	100	単価	
名称・規格		条件	単位	数量	単価	金額	摘要	
普通作業員								
			人					
合計								
単価							円/m	

2次単価表

単価使用年月	2023.09
歩掛適用年月	2023.09
労務調整係数	1.000-00000 0.0 0

単 44号	材料費		単位	m2	単位数量	30	単価	
名称・規格		条件	単位	数量	単価	金額	摘要	
	調整トップ マットN φ6*5_200*150_1800*2000		枚	7				
	ワイヤマット φ6*5_200*150_1800*1500		枚	21				
	ワイヤマット φ6*5_200*150_1800*W2000		枚	3				
	パックマット φ7.5_5,200*53_2000*424		枚	50				
	植生マット 不織布付き W=500mm		m	100				
	キャップカバー L=730mm		組	21				
	キャップカバー L=1290mm		組	21				
	トップカバー 鋼製 L=1.0m, t=1mm		本	15				
	TCタイ トップカバー用結束バンド*		本	16				
	パブリックレーン B-300 30cm巾		m	50				
	合計							
	単価							円/m2

2次単価表

単価使用年月	2023.09
歩掛適用年月	2023.09
労務調整係数	1.000-00000 0.0 0

単 45号	調整工		単位	式	単位数量	1	単価	
名称・規格		条件	単位	数量	単価	金額	摘要	
	山砂 不洗		m3	0.8				
	被覆シート張	全ての費用	m2	4				
	土材料		m3	4				
	普通作業員		人					
	合計							

2次単価表

						単価使用年月	2023.09	
						歩掛適用年月	2023.09	
						労務調整係数	1.000-00000 0.0 0	
単 46号	防護柵(横断・転落防止柵)撤去工	コンクリート建込, E型・バ形式, 2m, 無, 無	単位	m	単位数量	100	単価	
名称・規格		条件	単位	数量	単価	金額	摘要	
横断・転落防止柵撤去工 C0建込用 E型・バ形式			m	100				
諸雑費(まるめ)			式	1				
合計								
単価							円/m	

2次単価表

						単価使用年月	2023.09	
						歩掛適用年月	2023.09	
						労務調整係数	1.000-00000 0.0 0	
単 47号	構造物とりこわし	無筋構造物, 機械施工, 無し, 無し, 必要	単位	m3	単位数量	1	単価	
名称・規格		条件	単位	数量	単価	金額	摘要	
無筋構造物 昼間 機械施工 制約無			m3	1				
諸雑費(まるめ)			式	1				
合計								
単価							円/m3	

2次単価表

						単価使用年月	2023.09	
						歩掛適用年月	2023.09	
						労務調整係数	1.000-00000 0.0 0	
単 48号	構造物とりこわし	鉄筋構造物, 機械施工, 無し, 無し, 必要	単位	m3	単位数量	1	単価	
名称・規格		条件	単位	数量	単価	金額	摘要	
鉄筋構造物 昼間 機械施工 制約無			m3	1				
諸雑費(まるめ)			式	1				
合計								
単価							円/m3	

2次単価表

						単価使用年月	2023.09	
						歩掛適用年月	2023.09	
						労務調整係数	1.000-00000 0.0 0	
単 49号	U型側溝	再利用撤去・据付け、無し、無し、側溝(各種)、L=2000mm, 1000kg/個以下、無し、無し、有り、再生クワッチャン 40~0,0	単位	m	単位数量	10	単価	
名称・規格		条件	単位	数量	単価	金額	摘要	
U型側溝 昼間 L2000 1000kg以下 制約無			m	10				
U型側溝 昼間 L2000 1000kg以下 制約無			m	10				
再生クワッチャン RC-40			m3	0.6				
合計								
単価								円/m

2次単価表

						単価使用年月	2023.09	
						歩掛適用年月	2023.09	
						労務調整係数	1.000-00000 0.0 0	
単 50号	側溝蓋撤去・設置	40kg以上80kg以下	単位	枚	単位数量	100	単価	
名称・規格		条件	単位	数量	単価	金額	摘要	
土木一般世話役			人					
普通作業員			人					
合計								
単価								円/枚

2次単価表

						単価使用年月	2023.09	
						歩掛適用年月	2023.09	
						労務調整係数	1.000-00000 0.0 0	
単 51号	処分費(m3)	無	単位	m3	単位数量	100	単価	
名称・規格		条件	単位	数量	単価	金額	摘要	
処分費 処分費 コンクリート殻(無筋)			m3	100				
合計								
単価								円/m3

2次単価表

						単価使用年月	2023.09	
						歩掛適用年月	2023.09	
						労務調整係数	1.000-00000 0.0 0	
単 52号	処分費(m3)	無	単位	m3	単位数量	100	単価	
名称・規格		条件	単位	数量	単価	金額	摘要	
処分費 処分費 コンクリート殻(有筋)			m3	100				
合計								
単価							円/m3	

2次単価表

						単価使用年月	2023.09	
						歩掛適用年月	2023.09	
						労務調整係数	1.000-00000 0.0 0	
単 53号	処分費(m3)	無	単位	m3	単位数量	100	単価	
名称・規格		条件	単位	数量	単価	金額	摘要	
処分費 処分費 アスファルト殻			m3	100				
合計								
単価							円/m3	

2次単価表

						単価使用年月	2023.09	
						歩掛適用年月	2023.09	
						労務調整係数	1.000-00000 0.0 0	
単 54号	処分費(t)	無	単位	t	単位数量	100	単価	
名称・規格		条件	単位	数量	単価	金額	摘要	
処分費 処分費 スクrap ヲヒ- H3			t	100				
合計								
単価							円/t	

2次単価表

						単価使用年月	2023.09	
						歩掛適用年月	2023.09	
						労務調整係数	1.000-00000 0.0 0	
単 55号	処分費(t)	無	単位	t	単位数量	100	単価	
名称・規格		条件	単位	数量	単価	金額	摘要	
処分費 処分費 塵ブラ			t	100				
合計								
単価							円/t	

2次単価表

単価使用年月	2023.09
歩掛適用年月	2023.09
労務調整係数	1.000-00000 0.0 0

単 56号	U型側溝	据付け,無し,無し,鉄筋コンクリート型 J IS A 5372, 240 240×240×600, 無し, 無し, 有り, 再生クラッシャー 40~0, 0.3	単位	m	単位数量	10	単価	
名称・規格		条件	単位	数量	単価	金額	摘要	
U型側溝 昼間 L600 60kg以下 制約無			m	10				
鉄筋コンクリートU形 240 240×240×600			個	16.5				
再生クラッシャー RC-40			m3	0.408				
諸雑費(まるめ)			式	1				
合計								
単価								円/m

2次単価表

単価使用年月	2023.09
歩掛適用年月	2023.09
労務調整係数	1.000-00000 0.0 0

単 57号	コンクリート(インパット)		単位	m	単位数量	1	単価	
名称・規格		条件	単位	数量	単価	金額	摘要	
コンクリート		無筋・鉄筋構造物, 人力打設, 18-8-40, 一般養生, 有り, 全ての費用	m3	0.01				
合計								
単価								円/m

2次単価表

単価使用年月	2023. 09
歩掛適用年月	2023. 09
労務調整係数	1.000-00000 0.0 0

単 58号	蓋版	据付け,無し,蓋版(各種),40kg/枚以下,無し,無し	単位	枚	単位数量	100	単価	
名称・規格		条件	単位	数量	単価	金額	摘要	
	蓋版コンクリート・鋼製 昼間 40kg以下 制約無		枚	100				
	側溝蓋 ツバ付鋼製グレーチング蓋 普通目 U240用 コム付		枚	100				
	諸雑費(まるめ)		式	1				
合計								
単価								円/枚

2次単価表

単価使用年月	2023. 09
歩掛適用年月	2023. 09
労務調整係数	1.000-00000 0.0 0

単 59号	リブ付硬質塩ビ管設置工 (市場単価)	呼び径 150mm, 20m未満, 無, 有	単位	m	単位数量	1	単価	
名称・規格		条件	単位	数量	単価	金額	摘要	
	リブ付硬質塩ビ管設置工(材工共) 呼び径150mm		m	1				
合計								
単価								円/m

2次単価表

単価使用年月	2023.09
歩掛適用年月	2023.09
労務調整係数	1.000-00000 0.0 0

単 60号	防護柵(横断・転落防止柵)設置工	コンクリート建込、ヒール式・バネ式、3m, 100m 未満, 無	単位	m	単位数量	100	単価	
名称・規格		条件	単位	数量	単価	金額	摘要	
	横断・転落防止柵設置工 CO建込用 ヒール式・バネ式		m	100				
	防護柵(P種) 防護柵 縦格子型 H=800mm		m	100				
	諸雑費(まるめ)		式	1				
	合計							
	単価							円/m

2次単価表

単価使用年月	2023.09
歩掛適用年月	2023.09
労務調整係数	1.000-00000 0.0 0

単 61号	工事中水中モータポンプ φ50mm		単位	日	単位数量	1	単価	
名称・規格		条件	単位	数量	単価	金額	摘要	
	工事中水中モータポンプ 賃料 φ50mm		供用日					
	合計							
	単価							円/日

2次単価表

単価使用年月	2023. 09
歩掛適用年月	2023. 09
労務調整係数	1.000-00000 0.0 0

単 62号	機械掘削工(小型バックホ)	排対(2次)山積0.13m3(平0.1m3)	単位	m3	単位数量	100	単価	
名称・規格		条件	単位	数量	単価	金額	摘要	
	土木一般世話役		人					
	普通作業員		人					
	小型バックホの運転[カー型](2次) 山積0.13m3(平積0.1m3)		日					単 95号
	諸雑費(まるめ)		式	1				
	合計							
	単価							円/m3

2次単価表

単価使用年月	2023. 09
歩掛適用年月	2023. 09
労務調整係数	1.000-00000 0.0 0

単 63号	機械投入埋戻工(小型バックホ)	排対(2次)山積0.13m3(平0.1m3), 133 m3	単位	m3	単位数量	100	単価	
名称・規格		条件	単位	数量	単価	金額	摘要	
	土木一般世話役		人					
	普通作業員		人					
	小型バックホの運転[カー型](2次) 山積0.13m3(平積0.1m3)		日					単 95号
	クハ 締固め	全ての費用	m3	133				
	諸雑費(まるめ)		式	1				
	合計							
	単価							円/m3

2次単価表

						単価使用年月	2023.09
						歩掛適用年月	2023.09
						労務調整係数	1.000-00000 0.0 0
単 64号	土材料費		単位	m3	単位数量	1	単価
名称・規格		条件	単位	数量	単価	金額	摘要
山砂 不洗			m3	1.33			
合計							
単価							円/m3

2次単価表

						単価使用年月	2023.09
						歩掛適用年月	2023.09
						労務調整係数	1.000-00000 0.0 0
単 65号	発生土運搬工(4t積級・2t積級) 機械積込み	ダンプトラック 2t積級, 2km, DID区間あり , 小型(2次)山積0.13m3(平0.1m3), 良好	単位	m3	単位数量	10	単価
名称・規格		条件	単位	数量	単価	金額	摘要
ダンプトラック[わろど・ディーゼル] 2t積級		良好	日				単 96号
合計							
単価							円/m3

2次単価表

						単価使用年月	2023.09
						歩掛適用年月	2023.09
						労務調整係数	1.000-00000 0.0 0
単 66号	硬質塩化ビニル管撤去工	呼び径200mm	単位	m	単位数量	10	単価
名称・規格		条件	単位	数量	単価	金額	摘要
土木一般世話役			人				
普通作業員			人				
バックホウ クレーン付1.7t(2次) 山積0.28m3 平積0.2m3			日				単 97号
諸雑費(率+まるめ)			式	1			
合計							
単価							円/m

2次単価表

						単価使用年月	2023. 09	
						歩掛適用年月	2023. 09	
						労務調整係数	1.000-00000 0.0 0	
単 67号	構造物とりこわし・運搬・処分 (複合)	鉄筋構造物,無し,無し,必要,有り,5.7以下,無	単位	m3	単位数量	1		単価
名称・規格		条件	単位	数量	単価	金額		摘要
構造物とりこわし		鉄筋構造物,機械施工,無し,無し,必要	m3	1				単 98号
処分費(m3)		無	m3	1				単 52号
殻運搬		コンクリート(鉄筋)構造物とりこわし,機械積込,有り,5.7km以下,全ての費用	m3	1				
合計								
単価								円/m3

2次単価表

						単価使用年月	2023. 09	
						歩掛適用年月	2023. 09	
						労務調整係数	1.000-00000 0.0 0	
単 68号	硬質塩化ビニル管設置工 (市場単価)	呼び径 200mm,20m以上,無,無	単位	m	単位数量	1		単価
名称・規格		条件	単位	数量	単価	金額		摘要
硬質塩化ビニル管設置工(材工共) 呼び径200mm			m	1				
合計								
単価								円/m

2次単価表

						単価使用年月	2023. 09	
						歩掛適用年月	2023. 09	
						労務調整係数	1.000-00000 0.0 0	
単 69号	砂基礎設置工(機械施工) (市場単価)	10m3未満,無,無	単位	m3	単位数量	1		単価
名称・規格		条件	単位	数量	単価	金額		摘要
砂基礎工(手間のみ) 砂基礎設置 機械施工			m3	1				
合計								
単価								円/m3

2次単価表

						単価使用年月	2023.09	
						歩掛適用年月	2023.09	
						労務調整係数	1.000-00000 0.0 0	
単 70号	組立マンホール設置工 (市場単価)	0号(750mm)・楕円 2m以下, 4箇所未満 , 無, 無	単位	箇所	単位数量	1	単価	
名称・規格		条件	単位	数量	単価	金額	摘要	
組立マンホール設置工 0号(750mm)or楕円 2m以下			箇所	1				
合計								
単価							円/箇所	

2次単価表

						単価使用年月	2023.09	
						歩掛適用年月	2023.09	
						労務調整係数	1.000-00000 0.0 0	
単 71号	組立マンホール材料費		単位	式	単位数量	1	単価	
名称・規格		条件	単位	数量	単価	金額	摘要	
[] 0号マンホール 底版			個	1				
[] 0号マンホール 管取付壁600			個	1				
[] 0号マンホール 直壁300			個	1				
[] 0号マンホール 斜壁300			個	1				
[] マンホール用調整リング φ600 H-150			個	1				
[] 調整金具 H-25用			組	1				
[] 無収縮モルタル12.5kg			袋	1				
[] 下水道用マンホール蓋 φ600 T-14			組	1				
合計								

2次単価表

						単価使用年月	2023.09	
						歩掛適用年月	2023.09	
						労務調整係数	1.000-00000 0.0 0	
単 72号	底部工 (0号人孔)		単位	箇所	単位数量	1	単価	
名称・規格		条件	単位	数量	単価	金額	摘要	
基礎碎石		17.5cmを超え20.0cm以下,再生クワック ン 40~0,全ての費用	m2	0.72				
コンクリート		小型構造物,人力打設,18-8-40,一般 養生,有り,全ての費用	m3	0.08				
モルタル上塗り マンホール用		配合比1:2,20mm,普通	m2	0.44			単 99号	
合計								
単価							円/箇所	

2次単価表

						単価使用年月	2023.09	
						歩掛適用年月	2023.09	
						労務調整係数	1.000-00000 0.0 0	
単 73号	小型マンホール設置工 (レジンコンクリート製)	深さ3.00m以下	単位	箇所	単位数量	1	単価	
名称・規格		条件	単位	数量	単価	金額	摘要	
土木一般世話役			人					
特殊作業員			人					
普通作業員			人					
諸雑費(率+まるめ)			式	1				
合計								
単価							円/箇所	

2次単価表

単価使用年月	2023.09
歩掛適用年月	2023.09
労務調整係数	1.000-00000 0.0 0

単 74号	小型マンホール材料費	単位	式	単位数量	金額	単価	摘要
名称・規格		条件	単位	数量	単価	金額	摘要
	[] 小口径マンホール(レジソ)底版		個	1			
	[] 小口径マンホール(レジソ)アダプタ200IN		個	1			
	[] 小口径マンホール(レジソ)アダプタ200OUT		個	1			
	[] 小口径マンホール(レジソ)管取付壁200二方向		個	1			
	[] 小口径マンホール(レジソ)直壁900		個	2			
	[] 小口径マンホール(レジソ)直壁500		個	1			
	[] 小口径マンホール(レジソ)上部壁200		個	1			
	[] 小口径マンホール(レジソ)調整リンク50		個	1			
	[] 下水道用マンホール蓋φ300 T-14		組	1			
	[] 調整金具 H-25用		組	1			
	[] 無収縮モルタル12.5kg		袋	1			
	合計						

2次単価表

単価使用年月	2023.09
歩掛適用年月	2023.09
労務調整係数	1.000-00000 0.0 0

単 75号	取付管布設および支管取付工 (市場単価)	管径 150mm, 5箇所未満, 無, 無, 有, 無, 無	単位	箇所	単位数量	金額	単価	摘要
名称・規格		条件	単位	数量	単価	金額	単価	摘要
	取付管布設及び支管取付工(材工共) 管径150		箇所	1				
	諸雑費(まるめ)		式	1				
	合計							
	単価							円/箇所

2次単価表

単価使用年月	2023.09
歩掛適用年月	2023.09
労務調整係数	1.000-00000 0.0 0

単 76号	ポリレン管据付工	標準継手, φ 50mm	単位	m	単位数量	金額	単価	摘要
名称・規格		条件	単位	数量	単価	金額	単価	摘要
	配管工		人					
	普通作業員		人					
	合計							
	単価							円/m

2次単価表

						単価使用年月	2023. 09	
						歩掛適用年月	2023. 09	
						労務調整係数	1.000-00000 0.0 0	
単 77号	ボリフレソ管据付工	標準継手, φ 30mm	単位	m	単位数量	10	単価	
名称・規格		条件	単位	数量	単価	金額	摘要	
配管工			人					
普通作業員			人					
合計								
単価								円/m

2次単価表

						単価使用年月	2023. 09	
						歩掛適用年月	2023. 09	
						労務調整係数	1.000-00000 0.0 0	
単 78号	ボリフレソ管切断工	φ 50mm	単位	口	単位数量	1	単価	
名称・規格		条件	単位	数量	単価	金額	摘要	
配管工			人					
普通作業員			人					
諸雑費(率+まるめ)			式	1				
合計								
単価								円/口

2次単価表

単価使用年月	2023.09
歩掛適用年月	2023.09
労務調整係数	1.000-00000 0.0 0

単 79号	ボリエフン管切断工	φ 30mm	単位	口	単位数量	1	単価	
名称・規格		条件	単位	数量	単価	金額	摘要	
配管工			人					
普通作業員			人					
諸雑費(率+まるめ)			式	1				
合計								
単価								円/口

2次単価表

単価使用年月	2023.09
歩掛適用年月	2023.09
労務調整係数	1.000-00000 0.0 0

単 80号	ボリエフン管継手工	標準継手, φ 50mm	単位	口	単位数量	1	単価	
名称・規格		条件	単位	数量	単価	金額	摘要	
配管工			人					
普通作業員			人					
諸雑費(率+まるめ)			式	1				
合計								
単価								円/口

2次単価表

単価使用年月	2023. 09
歩掛適用年月	2023. 09
労務調整係数	1.000-00000 0.0 0

単 81号	ボリエルン管継手工	標準継手, φ 30mm	単位	口	単位数量	1	単価	
名称・規格		条件	単位	数量	単価	金額	摘要	
配管工			人					
普通作業員			人					
諸雑費(率+まるめ)			式	1				
合計								
単価								円/口

2次単価表

単価使用年月	2023. 09
歩掛適用年月	2023. 09
労務調整係数	1.000-00000 0.0 0

単 82号	管明示テープ工(ボリエルン管)	φ 50mm	単位	m	単位数量	100	単価	
名称・規格		条件	単位	数量	単価	金額	摘要	
普通作業員			人					
合計								
単価								円/m

2次単価表

単価使用年月	2023. 09
歩掛適用年月	2023. 09
労務調整係数	1.000-00000 0.0 0

単 83号	管明示シート工	φ 50mm	単位	m	単位数量	100	単価	
名称・規格		条件	単位	数量	単価	金額	摘要	
普通作業員			人					
合計								
単価								円/m

2次単価表

単価使用年月	2023. 09
歩掛適用年月	2023. 09
労務調整係数	1.000-00000 0.0 0

単 84号	付分分水栓建込み	20mm, ポリエチレン管, 50	単位	箇所	単位数量	1	単価	
名称・規格		条件	単位	数量	単価	金額	摘要	
配管工			人					
普通作業員			人					
諸雑費(率+まるめ)			式	1				
合計								
単価								円/箇所

2次単価表

単価使用年月	2023. 09
歩掛適用年月	2023. 09
労務調整係数	1.000-00000 0.0 0

単 85号	ポリエチレン管据付工	標準継手, φ 20mm	単位	m	単位数量	10	単価	
名称・規格		条件	単位	数量	単価	金額	摘要	
配管工			人					
普通作業員			人					
合計								
単価								円/m

2次単価表

							単価使用年月	2023. 09	
							歩掛適用年月	2023. 09	
							労務調整係数	1.000-00000 0.0 0	
単 86号	ボリエフレノ管継手工	標準継手, φ 20mm	単位	口	単位数量	1	単価		
名称・規格		条件	単位	数量	単価	金額	摘要		
配管工			人						
普通作業員			人						
諸雑費(率+まるめ)			式	1					
合計									
単価								円/口	

2次単価表

							単価使用年月	2023. 09	
							歩掛適用年月	2023. 09	
							労務調整係数	1.000-00000 0.0 0	
単 87号	ボリエフレノ管切断工	φ 20mm	単位	口	単位数量	1	単価		
名称・規格		条件	単位	数量	単価	金額	摘要		
配管工			人						
普通作業員			人						
諸雑費(率+まるめ)			式	1					
合計									
単価								円/口	

2次単価表

単価使用年月	2023.09
歩掛適用年月	2023.09
労務調整係数	1.000-00000 0.0 0

単 88号	止水栓取付	30mm, PP用, 管のみ	単位	箇所	単位数量	1	単価	
名称・規格		条件		単位	数量	単価	金額	摘要
配管工			人					
普通作業員			人					
諸雑費(率+まるめ)			式	1				
合計								
単価								円/箇所

2次単価表

単価使用年月	2023.09
歩掛適用年月	2023.09
労務調整係数	1.000-00000 0.0 0

単 89号	止水栓取付	30mm, PP用, 管のみ	単位	箇所	単位数量	1	単価	
名称・規格		条件		単位	数量	単価	金額	摘要
配管工			人					
普通作業員			人					
諸雑費(率+まるめ)			式	1				
合計								
単価								円/箇所

2次単価表

単価使用年月	2023.09
歩掛適用年月	2023.09
労務調整係数	1.000-00000 0.0 0

単 90号	交通誘導警備員B		単位	人日	単位数量	1	単価	
名称・規格		条件	単位	数量	単価	金額	摘要	
	交通誘導警備員B		人					
	合計							
	単価							円/人日

2次単価表

単価使用年月	2023.09
歩掛適用年月	2023.09
労務調整係数	1.000-00000 0.0 0

単 91号	借地料(一式入力)		単位	式	単位数量	1	単価	
名称・規格		条件	単位	数量	単価	金額	摘要	
	借地料		式	1				
	合計							

— 特記仕様書 —

施工条件明示書

工事番号	七建第23-350号	工事名	令和5年度 境山一丁目擁壁改修工事		事務所名	七ヶ浜町 建設課				
項 目		条 件		内 容		施 工 方 法		備 考		
1 共通仕様書の適用		本工事は、宮城県土木部制定「共通仕様書」を適用するほか、本特記仕様書により施工するものとする。仕様書の記載内容の優先は、「特記仕様書」「共通特記仕様書」「共通仕様書」の順とする。								
2 主任技術者及び監理技術者(以下、配置技術者という。)の配置										
(1) 現場施工に着手する日の指定 (配置技術者の配置要件の特例) ※平成25年4月1日以降適用「現場施工の着手日を指定した工事における配置技術者の配置要件の特例について」		<input type="radio"/>	契約工期初日以降、90日以内に着手 (手持ち工事が完了した場合や、制約条件がない場合等は、期日以前の着手も可能)							
(2) 請負者が着手日を選択出来る工事(フレックス工事)		<input type="radio"/>	契約工期初日以降、○○日以内に着手 土木工事共通特記仕様書第1編1-1-4によること。							
(3) 上記以外		<input checked="" type="radio"/>	請負者は、現場施工に着手する日の指定がない限り、原則として、契約工期初日以降、30日以内に現場施工に着手							
上記現場施工に着手する日の前日までの期間において、工事準備等を含め工事現場が不稼働であることが明確な場合は、配置技術者の工事現場への専任は要しない。 出納局契約課ホームページ参照のこと。http://www.pref.miyagi.jp/soshiki/keiyaku/kk50.html										
3 特例監理技術者の配置										
		<input type="radio"/> 対象	<input checked="" type="radio"/> 対象	建設業法第26条第3項ただし書の規程の適用を受ける監理技術者(特例監理技術者)の配置。 特例監理技術者を対象とする場合は下記によるものとする						
<p>1 特例監理技術者を配置する場合は以下の(ア)～(サ)の要件を全て満たさなければならない。</p> <p>(ア) 本工事の現場施工に着手する日までに、建設業法第26条第3項ただし書による監理技術者の職務を補佐する者(以下、「監理技術者補佐」という。)を専任で配置すること。</p> <p>(イ) 監理技術者補佐は、一級施工管理技士補(令和3年4月1日施行予定)又は一級施工管理技士等の国家資格者、学歴や実務経験により監理技術者の資格を有するものであること。なお、監理技術者補佐の建設業法第27条の規定に基づく技術検定種目は、特例監理技術者に求める技術検定種目と同じであること。</p> <p>(ウ) 監理技術者補佐は入札参加者と直接的かつ恒常的な雇用関係にあること。</p> <p>(エ) 同一の特例監理技術者が配置できる工事は、本工事を含め同時に2件までとする。 (ただし、同一あるいは別々の発注者が、同一の建設業者と締結する契約工期の重複する複数の請負契約に係る工事であって、かつ、それぞれの工事の対象となる工作物等に一体性が認められるもの(当初の請負契約以外の請負契約が随意契約により締結される場合に限り。))については、これら複数の工事を一の工事とみなす。)</p> <p>(オ) 特例監理技術者が兼務できる工事は、本工事を所管する土木事務所(地域事務所)管内及び隣接土木事務所(地域事務所)管内の宮城県内で施行される工事で行なければならない。</p> <p>(カ) 特例監理技術者は、施工における主要な会議への参加、現場の巡回及び主要な工程の立会等の職務を適正に遂行しなければならない。</p> <p>(キ) 特例監理技術者と監理技術者補佐との間で常に連絡が取れる体制であること。</p> <p>(ク) 監理技術者補佐が担う業務等について、明らかにすること。</p> <p>(ケ) 専任補助者を配置しない工事であること。</p> <p>(コ) 維持管理業務同士は兼務できない。</p> <p>※24時間体制で応急処理や緊急巡回等が必要な業務等</p> <p>(サ) 配置技術者の追加専任を必要としないもの。</p> <p>2 本工事の監理技術者が特例監理技術者として兼務する場合、配置技術者届出書及び特例監理技術者の配置を予定している場合の確認事項を提出すること。</p> <p>3 本工事において、特例監理技術者及び監理技術者補佐の配置を行う場合又は配置を要さなくなった場合は適切にコリンズ(CORIINS)への登録を行うこと。</p>										
4 積算基準及び設計単価の適用期日										
(1) 積算基準及び設計単価の適用について		<input type="radio"/> ある	<input checked="" type="radio"/> ない	積算基準及び設計単価は公告日の前月の基準及び単価としている。						
5 工程関係										
(1) 関連工事による施工時期の調整		<input type="radio"/> ある	<input checked="" type="radio"/> ない							
(2) 施工時期による制限		<input type="radio"/> ある	<input checked="" type="radio"/> ない							
(3) 関係機関等との協議の未成立		<input type="radio"/> ある	<input checked="" type="radio"/> ない							
(4) 関係機関等との協議結果、特定条件の付加		<input type="radio"/> ある	<input checked="" type="radio"/> ない							
6 公害対策関係										
(1) 施工方法、機械施設、作業時間等の制限		<input checked="" type="radio"/> ある	<input type="radio"/> ない	作業時間の制限について		通勤、通学の時間帯は避けること。				
7 安全対策関係										
(1) 交通安全施設等の指定		<input checked="" type="radio"/> ある	<input type="radio"/> ない	交通安全誘導警備員を配置すること						
(2) 占用埋設物との近接工事による 施工方法、作業時間の制限		<input checked="" type="radio"/> ある	<input type="radio"/> ない	既存埋設物について		施工前に地下埋設物に支障がないことを確認して、施工すること。				
8 排水工関係										
(1) 濁水、湧水処理のための特別な対策の必要性		<input type="radio"/> ある	<input checked="" type="radio"/> ない							
9 建設副産物対策関係(建設発生土)										
(1) 建設発生土の処理・処分について		本工事の残土は、下記に運搬するものとする。なお、下記により難しい場合が生じたときは、監督職員の指示によるものとし、設計変更の対象とする。								
				処理・処分する場所						
				名称	所在地	処理・処分方法		距離	制限時間	備考
(2) 建設発生土		<input checked="" type="radio"/> ある	<input type="radio"/> ない	町内 ストックヤード	七ヶ浜町地内	仮置き 運搬、整地(受入地処理)まで		3.0 km	9時00分～ 16時30分	含水比の高い土はばっ気してから搬入すること。

10 建設副産物対策関係(建設発生土以外の建設副産物)									
(1) 建設発生土以外の建設副産物の処理・処分について		下記の処理・処分は設計積算上の条件明示であり、処理施設を指定するものではない。なお、下記によらない場合は、監督職員と協議すること。また、処理・処分に先立ち処分場の受入れの可否を確認すること。なお、廃棄物の処理に当たっては「廃棄物の処理及び清掃に関する法律」を遵守すること(環境省または循環型社会推進課のHPを参照)。							
		処理・処分する場所	処理・処分方法	距離	制限時間				
工事現場内及び工事現場間で再利用する場合は、施工管理及び契約方法等について、施工計画打合せ時に監督職員と協議すること。									
(2) 建設発生土以外の建設副産物	処理・処分	コンクリート塊	<input checked="" type="radio"/> あり <input type="radio"/> ない	多賀城リサイクルセンター	中間処置	8.0 km	9時00分～16時30分		
		アスファルト塊	<input checked="" type="radio"/> あり <input type="radio"/> ない	宮城りんかいアスコン(株)多賀城工場	中間処置	4.5 km	9時00分～16時30分		
		建設発生木材	<input type="radio"/> あり <input checked="" type="radio"/> ない			km	時分～時分		
		建設汚泥	<input type="radio"/> あり <input checked="" type="radio"/> ない			km	時分～時分		
		その他	<input checked="" type="radio"/> あり <input type="radio"/> ない	スクラップ廃プラ		9.0 km	9時00分～16時30分		
(3) 再生材の利用		<input checked="" type="radio"/> あり <input type="radio"/> ない	種類・数量	再生密粒度アスファルト、再生砕石					
11 現場環境改善		<input type="radio"/> あり <input checked="" type="radio"/> ない	内容 現場環境改善の具体的な実施内容、実施期間については、施工計画書に明記し、監督職員と協議すること。						
12 品質証明									
(1) 品質証明書および施工プロセス品質確認チェックリストの対象		<input type="radio"/> あり <input checked="" type="radio"/> ない	請負工事費が、1億5千万円以上の工事および発注者が必要と認める工事。土木工事共通特記仕様書第3編1-1-9および品質証明実施要領によること。						
(2) 施工プロセス品質確認チェックリストの対象		<input type="radio"/> あり <input checked="" type="radio"/> ない	上記に該当せず、請負工事費が1億円以上の工事。土木工事共通特記仕様書第3編1-1-9および品質証明実施要領によること。						
13 標準的な設計図書による発注方式		<input type="radio"/> あり <input checked="" type="radio"/> ない	土木工事共通特記仕様書第3編1-1-14によること。						
14 資材関係									
(1) 生コンクリート		生コンクリートの使用に当たっては、「宮城県生コンクリート品質管理監査会議」が交付する「品質管理監査合格証」を有する工場の製品、又は同等以上の品質管理を行っていることが認められる工場の製品を使用すること。							
(2) 購入土		購入土を使用する場合は、材料承諾時に「採石法第33条による採取計画認可書の写し」、又は「砂利採取法第16条の採取計画認可書の写し」を提出すること。							
(3) 宮城県グリーン製品の利用		必須	1. 植生基盤材等、視線誘導標、型枠用合板は、原則として宮城県グリーン製品を用いること。						
		<input type="radio"/> あり <input checked="" type="radio"/> ない	2. 盛土材、埋戻し材						
		<input type="radio"/> あり <input checked="" type="radio"/> ない	3. その他()						
(4) 県内産製品の利用		<input type="radio"/> あり <input checked="" type="radio"/> ない	本工事は、「県土木部発注工事における県内産製品優先使用の試行要領」の対象工事である。工事の施工にあたっては、試行要領に基づき適切に実施すること。 事業管理課ホームページ参照 http://www.pref.miyagi.jp/soshiki/jigyokanri/kensanzai.html						
(5) 現場吹付法土工		吹付モルタルにおける圧縮強度の規格値は、18N/mm ² 以上とする。							
15 設計変更の手続き									
(1) 設計変更の手続きについて		設計変更については、工事請負契約書第19条～第26条及び共通仕様書第1編1-1-1-14～1-1-1-16に記載しているところであるが、その具体的な考え方や手続きについては、「工事請負契約における設計変更ガイドライン」(宮城県土木部)によることとする。 詳細については、以下のホームページ「設計変更ガイドライン【土木工事,建設関連業務】」を参考とすること。 https://www.pref.miyagi.jp/soshiki/jigyokanri/henkou-guideline.html トップページ>しごと・産業>土木・建築・不動産業>建設業>設計変更ガイドライン【土木工事,建設関連業務】							
16 その他									
(1) 舗装の下請制限について		<input type="radio"/> あり <input checked="" type="radio"/> ない	土木工事共通特記仕様書第1編1-1-3によること。						
(2) 「ダンプ土砂運搬等下請を行う工事における工事費内訳調査」の対象の有無		<input type="radio"/> あり <input checked="" type="radio"/> ない	本工事は「ダンプ土砂運搬等下請を行う工事における工事費内訳調査」の対象工事であり、請負者は、調査票等に必要事項を正確に記入し発注者に提出する他、ダンプ土砂運搬等下請負契約に関する関係書類を提出すること。 請負者が本工事の一部について下請契約を締結する場合には、請負者は、当該工事の受注者(当該下請工事の一部に係る二次以降の下請負人を含む)も同様の義務を負う旨を周知すること。						
(3) 三者会議の対象の有無		<input type="radio"/> あり <input checked="" type="radio"/> ない	本工事は、工事着手前等に当該工事の発注者、施工者、詳細設計等を担当した設計者が参加して、設計図書と現場の整合性の確認及び設計意図の伝達等を行う「三者会議」を設置する対象工事である。 土木工事共通特記仕様書第3編1-1-5によること。						
(4) 貸与資料の有無		<input type="radio"/> あり <input checked="" type="radio"/> ない	本仕様書によるものほか、工事施工に関して必要な資料として工事契約後下記の資料を貸与する。 貸与資料()						
(5) 発注者支援(工事監督支援業務)対象の有無		<input type="radio"/> あり <input checked="" type="radio"/> ない	工事監督支援業務の受注者が現場監督支援する場合、工事請負者に対し「工事打合せ簿」により担当技術者(所属会社等名・氏名)の通知を行うこと。						
(6) 法定外の労災保険の付保について		本工事では、法定外の労災保険加入にかかる保険料を予定価格に反映しているため、本工事において受注者は法定外の労災保険に付さなければならない。なお、加入後受注者は、工事請負契約書第62条に基づき、証券又はこれに代わるものを直ちに発注者に提示すること。							
(7) 熱中症対策に資する現場管理費補正の試行の有無		<input type="radio"/> あり <input checked="" type="radio"/> ない	本工事は熱中症対策に資する現場管理費率の補正の試行対象工事である。本運用による設計変更を希望する場合は、別途定める「熱中症対策に資する現場管理費補正の試行要領」に基づき、発注者に協議すること。						
(8) 資源有効利用促進法省令の一部改正について		<p>第1条 再生資源利用計画 受注者は、コンクリート、コンクリート及び鉄からなる建設資材、木材、アスファルト混合物等を工事現場に搬入する場合には、法令等に基づき、再生資源利用計画を作成し、施工計画書にその写しを添付して監督職員に提出しなければならない。また、受注者は、法令等に基づき、工事現場において再生資源利用計画を公衆の見やすい場所に掲げなければならない。</p> <p>第2条 受領書の交付 受注者は、土砂を再生資源利用計画に記載した搬入元から搬入したときは、法令等に基づき、速やかに受領書を搬入元に交付しなければならない。</p> <p>第3条 再生資源利用促進計画 受注者は、建設発生土、コンクリート塊、アスファルト・コンクリート塊、建設発生木材、建設汚泥または建設混合廃棄物等を工事現場から搬出する場合には、法令等に基づき、再生資源利用促進計画を作成し、施工計画書にその写しを添付して監督職員に提出しなければならない。また、受注者は、法令等に基づき、工事現場において再生資源利用促進計画を公衆の見やすい場所に掲げなければならない。</p> <p>第4条 再生資源利用促進計画を作成する上での確認事項等 受注者は、再生資源利用促進計画の作成に当たり、建設発生土を工事現場から搬出する場合は、工事現場内の土地の掘削その他の形質の変更に関して発注者が行った土壌汚染対策法等の状況や、搬出先が盛土規制法の許可地等であるなど適正であることについて、法令等に基づき確認しなければならない。また、確認結果は再生資源利用促進計画に添付するとともに、工事現場において公衆の見やすい場所に掲げなければならない。</p> <p>第5条 建設発生土の運搬を行う者に対する通知 受注者は、建設現場等から土砂搬出を他の者に委託しようとするときは、「第3条再生資源利用促進計画」に記載した事項(搬出先の名称及び所在地、搬出量)と「第4条再生資源利用促進計画」を作成する上での確認事項等で行った確認結果を、委託した搬出者に対して、法令等に基づいて通知しなければならない。</p> <p>第6条 建設発生土の搬出先に対する受領書の交付請求等 受注者は、建設発生土を再生資源利用促進計画に記載した搬出先へ搬出したときは、法令等に基づき、速やかに搬出先の管理者に受領書の交付を求め、受領書に記載された事項が再生資源利用促進計画に記載した内容と一致することを確認するとともに、監督職員から請求があった場合は、受領書の写しを提出しなければならない。</p>							

働き方改革・生産性向上に関する事項

項 目	条 件	内 容
17 総合評価落札方式における「ICT施工・3次元化等の活用提案」の適用の有無		
(1)「ICT施工・3次元化等の活用提案」の適用工事	○ 対象 ● 対象外	1. 対象工事の場合、活用する技術については、「ICT施工・3次元化等の活用提案 工事計画書」に基づき選択すること。 2. ICT施工・3次元化等の活用提案の適用の有無に係わらず、「ICT施工・3次元化等の活用提案 工事計画書」に記載の技術は、施工計画・技術提案等(いわゆる作文)の評価対象外とする。「簡易型(施工計画型)」、「標準型」、「高度型」の場合 なお、「ICT施工・3次元化等の活用提案」の対象外工事の場合も、同様の取扱いとする。
(2)実施された技術についての費用計上(設計変更)	○ 対象 ● 対象外	設計変更の積算手法については、総合評価落札方式の手引きのとおりとする。なお、(1)が対象外の場合は、当該項目も対象外となる。
18 業務効率化		
(1)工事情報共有システムの活用	○ 対象 ● 対象外	本工事は工事情報共有システムの活用対象工事であり、請負者は工事着手時に別途定める「工事情報共有システム事前協議チェックシート」により、必要事項について監督職員と協議を行うこと。実施にあたっては「土木工事における工事情報共有システムの実施要領」及び「土木工事における工事情報共有システムの活用ガイドライン」に基づき行うこと。
(2)工事書類の簡素化の試行について	○ あり ● なし	本工事は、工事書類の簡素化を目的とした試行対象工事である。実施にあたっては「宮城県土木部における工事書類簡素化の試行要領」に基づき行うこと。
(3)ウィークリースタンス等の推進	○ あり ● なし	本工事は、受発注者協力のもと、建設業の魅力創出を図ることを目的にウィークリースタンス等の推進を図ることとし、「ウィークリースタンス等実施要領」に基づき、取組内容を受発注者間で協議及び共有し、工事を進めていくこととする。詳細については、宮城県土木部事業管理課のホームページを参照すること。 (http://www.pref.miyagi.jp/soshiki/jigyokanri/weekly.html)
19 週休2日モデル工事の適用の有無		
(1)週休2日モデル工事	○ 対象 ● 対象外	週休2日モデル工事の対象工事の場合は、宮城県土木部「週休2日モデル工事」実施要領に基づき行うこととする。なお、週休2日モデル工事の型式については、下記(2)のとおりとする。
(2)週休2日モデル工事の型式	○ 発注者指定型 ● 受注者希望型	1. 発注者指定型の場合は、当初積算時に4週8休以上を確保した場合の経費の補正を行うこととし、設計変更時に達成状況に応じた補正の見直しを行うこととする。 2. 受注者希望型の場合は、設計変更時に達成状況に応じた経費の補正を行うこととする。 なお、(1)が対象外の場合は、当該項目も対象外となる。
20 女性活躍推進モデル工事の適用の有無		
(1)女性活躍推進モデル工事	○ 対象 ● 対象外	実施にあたっては、宮城県土木部「女性活躍推進モデル工事」実施要領に基づき行うものとする。実施要領は、宮城県ホームページ(https://www.pref.miyagi.jp/soshiki/jigyokanri/)で確認のこと。
21 下請承認事務簡素化モデル工事の適用の有無		
(1)下請承認事務簡素化モデル工事	○ 対象 ● 対象外	実施にあたっては、発注者から工事打合せ簿により、「下請承認事務簡素化モデル工事」である旨を別途指示するものとする。
22 建設現場等における遠隔臨場の実施について		
		<p>1. 建設現場における遠隔臨場の実施 「建設現場における遠隔臨場の実施」は、受注者における「段階確認に伴う手待ち時間の削減や確認書類の簡素化」や発注者(監督員)における「現場臨場の削減による効率的な時間の活用」を目指し、動画撮影用のカメラ(ウェアラブルカメラ等)とWeb 会議システム等を介して「段階確認」、「材料確認」と「立会」の遠隔臨場を行うものである。なお、遠隔臨場は、『建設現場等における遠隔臨場に関する実施要領(案)』の内容に従い実施する。</p> <p>2. 遠隔臨場を適用する工種、確認項目 現場条件により遠隔臨場の適用性が一致しない場合も想定されることから、現場での適用・不適用については、受発注者間に協議の上、適用する工種・確認項目を選定することとする。</p> <p>3. 実施内容 (1)段階確認・材料確認、立会での確認 受注者が動画撮影用のカメラ(ウェアラブルカメラ等)により取得した映像及び音声等をWeb 会議システム等を介して「段階確認」、「材料確認」と「立会」を行うものである。 (2)機器の準備 遠隔臨場に要する動画撮影用のカメラ(ウェアラブルカメラ等)やWeb 会議システム等は受注者が手配、設置するものとする。これによらない場合は監督職員等と協議し決定するものとする。 (3)遠隔臨場を中断した場合の対応 電波状況等により遠隔臨場が中断された場合の対応について、事前に受発注者間で協議を行う。対応方法に関しては、確認箇所を画像・映像で記録したものをメール等の代替手段で共有し、監督職員等は机上確認することも可能とする。なお、本項目は受発注者間で協議し、別日の現場臨場に変更することを妨げるものではない。 (4)効果の検証 遠隔臨場を通じた効果の検証及び課題の抽出に関するアンケート調査に協力するものとする。詳細は、監督職員等の指示による。 (5)費用 遠隔臨場にかかる費用については、標準積算基準の率計上に含まれる。なお、通信環境確保のための中継局を設置する場合などは、現場条件により積み上げにより計上する場合もあることから、事前に監督職員と協議すること。 (6)不正行為 遠隔臨場において故意に不良箇所を撮影しない等の不正行為等を行った場合は、県内規(不良不適格業者排除マニュアル等)に従い、処分を実施する場合がある。</p>

東日本大震災に伴う特例制度

項目	条件	内容	施行方法	備考
23 被災地以外からの労働者確保に要する間接費の設計変更の運用				
(1) 労働者確保に関する積算方法の試行工事	○ ある ● ない	<p>1 本工事は、「共通仮設費(率分)のうち営繕費」及び「現場管理費のうち労務管理費」の下記に示す費用(以下「実績変更対象間接費」という。)について、契約締結後、労働者確保に要する方策に変更が生じ、宮城県土木部においては土木工事標準積算基準(宮城県土木部)に基づく金額相当では適正な工事の実施が困難になった場合は、実績変更対象間接費の支出実績を踏まえて最終精算変更時点で設計変更する「労働者確保に関する積算方法の工事」である。</p> <p>営繕費:労働者送迎費、宿泊費、借上費 労務管理費:募集及び解散に要する費用、賃金以外の食事、通勤等に要する費用</p> <p>2 本工事の予定価格の算出の基礎とした設計額(宮城県土木部においては、土木工事標準積算基準に基づき算出した額)における実績変更対象間接費の割合は次のとおりである。</p> <p>1) 共通仮設費(率分)に占める実績変更対象間接費(労働者送迎費、宿泊費、借上費)の割合: 12.82% 2) 現場管理費に占める実績変更対象間接費(募集及び解散に要する費用、賃金以外の食事、通勤等に要する費用)の割合: 1.59%</p> <p>3 受注者は、実績変更対象間接費の支出実績を踏まえて設計変更を希望する場合は、実績変更対象間接費に係る費用の内訳を記載した「労働者確保に係る実績報告書(様式1)」及び実績変更対象間接費について実際に支払った全ての証明書類(領収書、領収書のないものは金額の適切性を証明する金額計算書など。)を監督員に提出し、設計変更の内容について協議するものとする。</p> <p>4 受注者の責めによる工事工程の遅れ等受注者の責めに帰すべき事由による増加費用については、設計変更の対象としない。</p> <p>5 発注者は、実績変更対象間接費の支出実績を踏まえて設計変更する場合、受注者が実績変更対象間接費について実際に支払った額のうち証明書類において確認された費用から、宮城県土木部においては土木工事標準積算基準(宮城県土木部)に基づき算出した額における実績変更対象間接費を差し引いた費用を算出して算出する。なお、全ての証明書類の提出がない場合であっても、提出された証明書類をもって設計変更を行うものとする。</p> <p>6 受注者から提出された資料に虚偽の申告があった場合については、法的措置及び入札参加資格制限等の措置を行う場合がある。</p> <p>7 受注者は、実績変更対象間接費にかかる設計変更について疑義が生じた場合は、監督員と協議するものとする。</p>		
(2) 労働者宿舍設置に関する積算方法の試行工事	○ ある ● ない	<p>本工事は、「労働者宿舍設置に関する試行要領」(以下試行要領)の対象工事である。 労働者宿舍の設置を希望する場合には、「試行要領」に基づき監督職員と事前に協議すること。</p>		
24 遠隔地からの建設資材調達に係る設計変更				
(1) 遠隔地からの建設資材調達に係る設計変更	○ ある ● ない	<p>下記の建設資材は、通常地域内から調達することを想定しているが、安定的な確保を図るために、当該調達地域以外から調達せざるを得ない場合には、事前に監督職員と協議するものとする。 また、購入費及び輸送費に要した費用については、証明書類(契約書及び納品書等)を添付するものとする。なお、添付する証明書類(契約書及び納品書等)は原本を提示(写しの提出)とし、受注者名、納品者名、使用資材名、規格・形状、使用(納品)日、使用(納品)数量等が記載されている物を監督員に提出し、その費用について設計変更することとする。</p> <p>購入費の対象は、生コンクリート・アスファルト合材・石材等(山砂、碎石、捨石、被覆石等)とする。 輸送費の対象は、仮設材(鋼矢板等)とする。</p>	<p>受注者は、購入費及び輸送費を変更したい場合は、「工事打合せ簿」に次の事項を記載し発注者に提出し協議するものとする。</p> <p>1 地域内及び基地に、建設資材がないことを証明する資料(打合せメモ等) 2 遠隔地から購入及び輸送する建設資材の名称・規格及び製造・生産工場(使用材料の建設資材名及び規格・形状等の証明資料「品質証明」) 3 遠隔地から建設資材を購入及び輸送する理由 4 製造・生産工場を選定した理由 5 見積り書 6 その他、必要と思われる事項</p>	
25 施工箇所が点在する工事の間接費の積算				
(1) 施工箇所が点在する工事積算方法の試行の対象工事	○ ある ● ない	<p>本工事は、施工箇所が点在する工事であり、共通仮設費及び現場管理費について標準積算と施工実態に乖離が考えられるため、「○○地区(施工箇所○○、○○)、△△地区(施工箇所○○)、□□地区(施工箇所○○) (以下、対象地区という)」ごとに共通仮設費及び現場管理費を算出する「施工箇所が点在する工事積算方法の試行」の対象工事である。</p>	<p>本工事における共通仮設費の金額は、対象地区毎に算出した共通仮設費を合計した金額とする。また、現場管理費の金額も同様に、対象地区毎に算出した現場管理費を合計した金額とする。なお、共通仮設費率及び現場管理費率の補正(大都市、施工地域等)については、対象地区毎に設定する。</p>	
26 その他				
(1) 機械損料の補正について	● ある ○ ない	<p>本工事で使用するブルドーザ(リッパ装置付きブルドーザを除く)、バックホウ、ダンプトラック(建設専用ダンプトラックを除く)については運転1時間(日)当たりの損料に102/100を乗じている。</p>		
(2) 土砂等建設資材を供給元で引取する場合の積算の取扱い	○ ある ● ない	<p>・本工事の施工において、調達(購入)する予定の○○の設計単価は、現場持込価格(単価)としている。ただし、契約後、施工計画に基づき、○○の調達条件について異なる場合は、監督職員と協議すること。 ・資材搬入において、標準作業以外の作業(現場外の仮置き等)が生じる場合は、監督職員と協議すること。</p>		
(3) 東日本大震災の復旧・復興事業等における積算方法等に関する試行について	○ ある ● ない	<p>間接工事費(共通仮設費及び現場管理費)について、工事量の増大による資材やダンプトラック等の不足による作業効率の低下等により現場の実支出が増大し、積算基準による積算と乖離が生じていることが確認されたため、積算基準書等により各工種区分に従って対象額ごとに求めた共通仮設費率及び現場管理費率に、それぞれ以下の補正係数を乗じている。</p> <p>補正係数 共通仮設費:1.3 現場管理費:1.1</p>		

特記事項

1 追加事項1				
(1) 追加 現場代理人等の兼務について	条件を満たす場合は、現場代理人と主任技術者との兼務を認める。			
(2) 追加 復興補正係数の取り扱いについて	本町では復興工事が完了しているため、積算へ適用しない。			
(3) 追加 現場安全管理について	本工事の安全確保のため、交通誘導警備員を1日当たり2名の配置を計画している。 なお、交通誘導警備員の人数は、工事作業の日当たりの標準作業量から算定している。			
(4) 追加 工期内検査について	受注者は、契約工期内に工事完成の検査を受けること。			
(5) 追加 本工事について	工事箇所において、既設擁壁の根入れ長さ等、地中の状況が不明であるため、内容変更が生じることが想定される。			
(6) 追加 上下水道移設工について	工事箇所の地下の状況が不明であるため、施工しない等の変更する場合がある。			
(7) 追加				

令和5年度

境山一丁目擁壁改修工事

数量計算書

七ヶ浜町

数量総括表						
工種	規格	単位	数量	設計数量	備考	
						種別
						細別
擁壁工						
作業土工						
床掘り	土砂,小規模	m3	38.3	40		
埋戻し	小規模,発生土	m3	9.9	10		
ジオテキスタイル補強土壁工						
補強土壁基礎・埋戻し		式	1.0	1		
補強土壁壁面材組立・設置		式	1.0	1		
補強土壁張りコンクリート		式	1.0	1		
補強土壁端部工		式	1.0	1		
構造物撤去工						
防護柵撤去工						
防護柵撤去	既設防護柵,H=0.8m,コンクリート建込	m	14.0	14		
構造物取壊し工						
コンクリート構造物取壊し	無筋構造物,機械施工	m3	16.2	16		
コンクリート構造物取壊し	鉄筋構造物,機械施工	m3	6.7	7		
地先境界ブロック撤去	処分,150×150×600	m	2.2	2		
舗装版切断	アスファルト舗装,厚さ15cm以下	m	5.6	6		
舗装版破砕	アスファルト舗装(小規模)	m2	70.3	70		
排水構造物撤去工						
暗渠排水管撤去	既設埋設物管 φ75mmまたはφ100mm,直管	m	9.9	10		
集水枿撤去	枿300B,再利用撤去	基	1.0	1		
U型側溝撤去	横断側溝250,再利用撤去・据付	m	3.5	4		
蓋版撤去・設置	側溝250用グレーチング,撤去・設置	枚	4.0	4		
運搬処理工						
殻運搬処理	コンクリート(無筋),8.0km以下	m3	16.6	17		
殻運搬処理	コンクリート(有筋),8.0km以下	m3	7.3	7		
殻運搬処理	アスファルト塊,4.5km以下	m3	3.5	4		
運搬処理	スクラップ ^o ヘビ ^o -H3,9.0km以下	回	1	1		
運搬処理	廃プラ,9.0km以下	回	1	1		

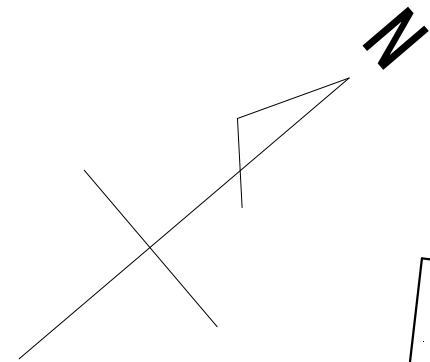
数量総括表					
工種 種別 細別	規格	単位	数量	設計数量	備考
排水構造物工					
作業土工					
床掘り	土砂,小規模	m3	5.7	6	
埋戻し	土砂,小規模	m3	3.1	3	
土材料	山砂	m3	0.5	0.5	
土砂等運搬処分	積込,運搬,整理,3.0km以下	m3	3.0	3	
排水工					
プレキャストU型側溝	鉄筋コンクリートU240,インハートあり	m	9.3	9	
蓋版	鋼製グレーチング蓋U240 T-14 ゴム付き	枚	10.0	10	
プレキャスト集水柵	普通柵300,H=1050mm (300B再利用+300C新設),蓋再利用	基	1.0	1	
プレキャスト集水柵	普通柵300A 4面ツバ付きグレーチング蓋300用	基	1.0	1	
プレキャスト集水柵	普通柵300B 4面ツバ付きグレーチング蓋300用	基	1.0	1	
既設集水柵調整	既設柵の接続部調整 コンクリートはつり・穴埋め	箇所	3.0	3	
暗渠排水管	硬質ポリ塩ビ管 VU100,直管	m	10.0	10	
暗渠排水管	リップ付硬質塩ビ管 φ150mm	m	7.9	8	
縁石工					
縁石工					
地先境界コンクリート	コンクリート打設,18-8-40	箇所	1.0	1	
防護柵工					
防止柵工					
転落(横断)防止柵	柵高:0.8m,コンクリート建込	m	14.0	14	
舗装工					
アスファルト舗装工					
不陸整正	補充材RC-40あり	m2	26.7	27	
下層路盤	再生クラッシャーランRC-40 2層施工,厚さ:300mm	m2	41.1	41	
表層	再生密粒度As20F t=50mm,平均幅員:3m以上	m2	67.8	68	
仮設工					
水替工					
工事用水中ポンプ排水	水中モーターポンプ φ50mm	日			



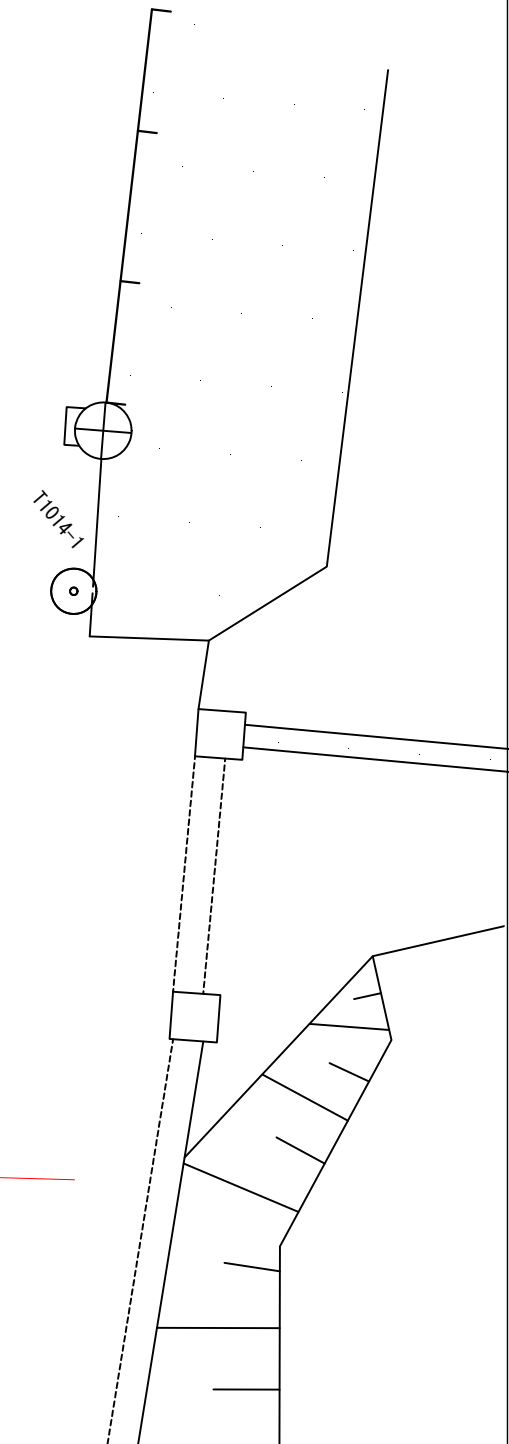
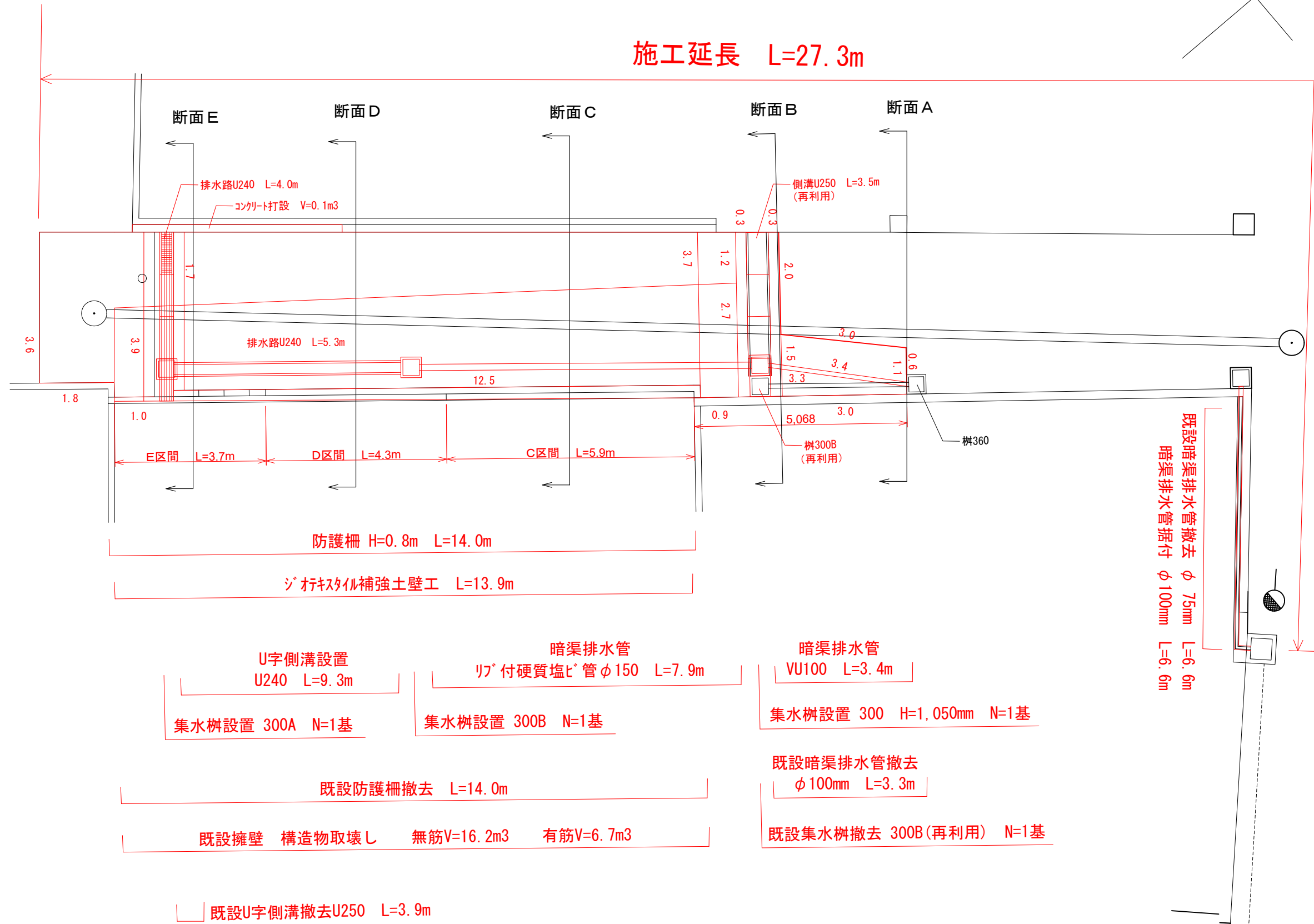
凡 例	
○	施工箇所

工事番号	七建第23-250号		
工事名	令和5年度 境山一丁目擁壁改修工事		
施工箇所	七ヶ浜町境山一丁目 地内		
図面名	位置図		
縮尺	図示	図番	1 / 5
宮城県七ヶ浜町			

平面図 S=1:100



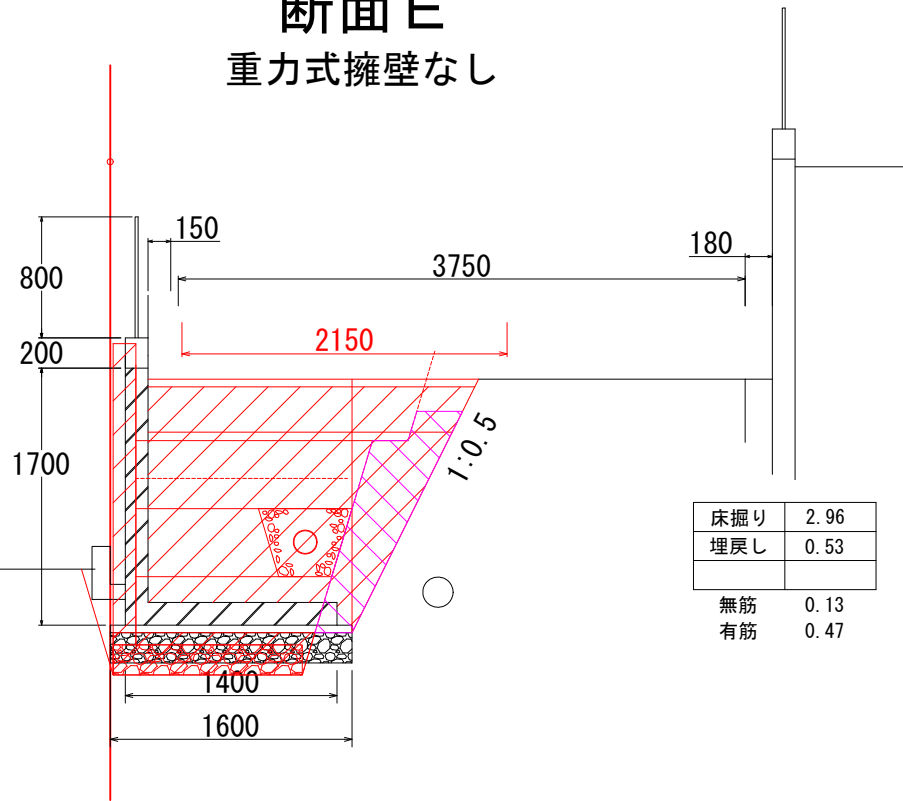
施工延長 L=27.3m



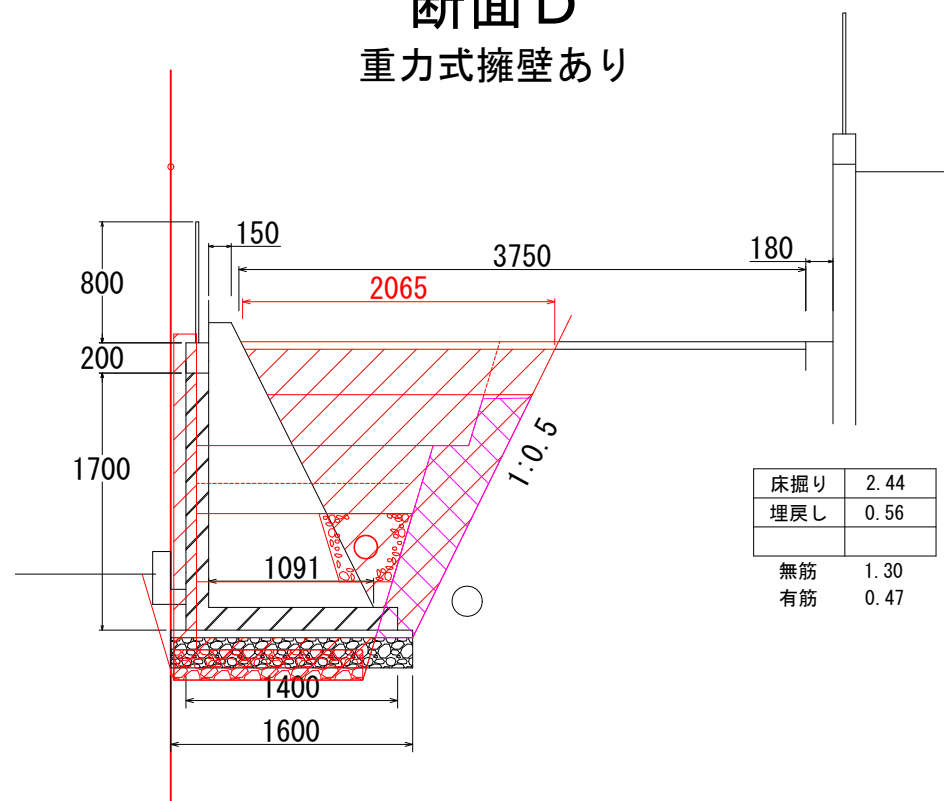
工事番号	七建第23-350号		
工事名	令和5年度 境山一丁目擁壁改修工事		
施工箇所	七ヶ浜町境山一丁目 地内		
図面名	平面図		
縮尺	図示	図番	2 / 5
宮城県七ヶ浜町			

断面図 S=1:50

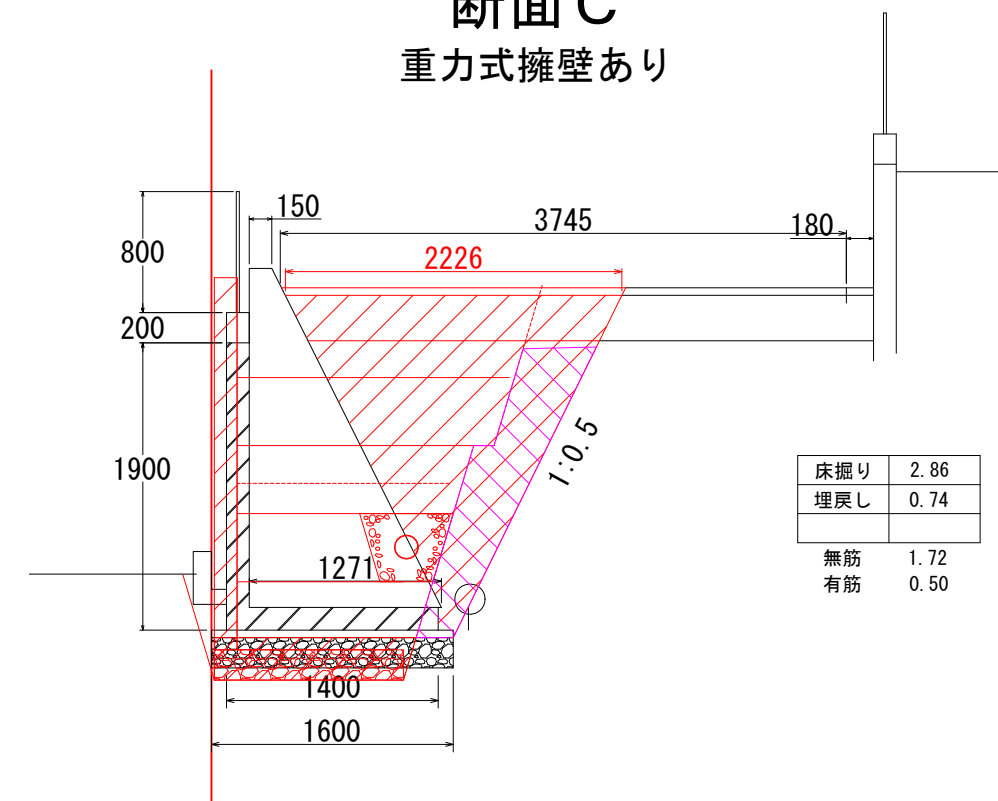
断面E
重力式擁壁なし



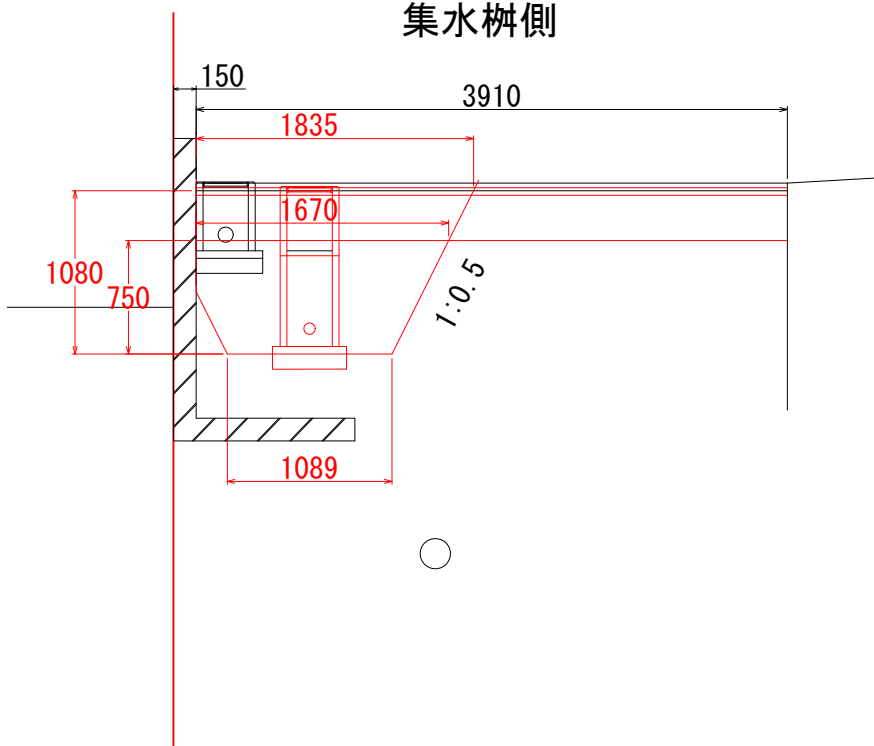
断面D
重力式擁壁あり



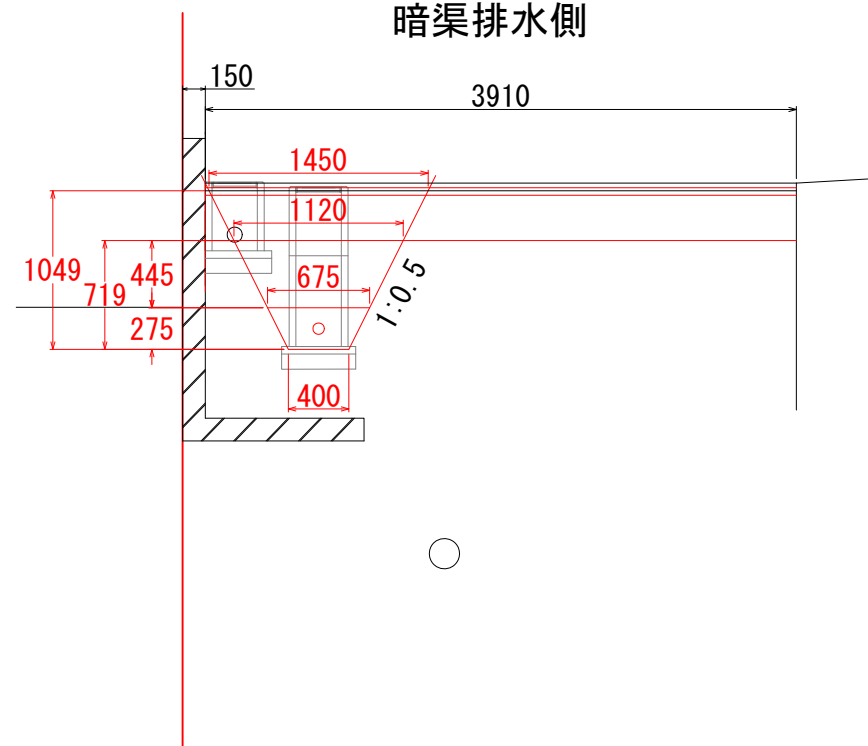
断面C
重力式擁壁あり



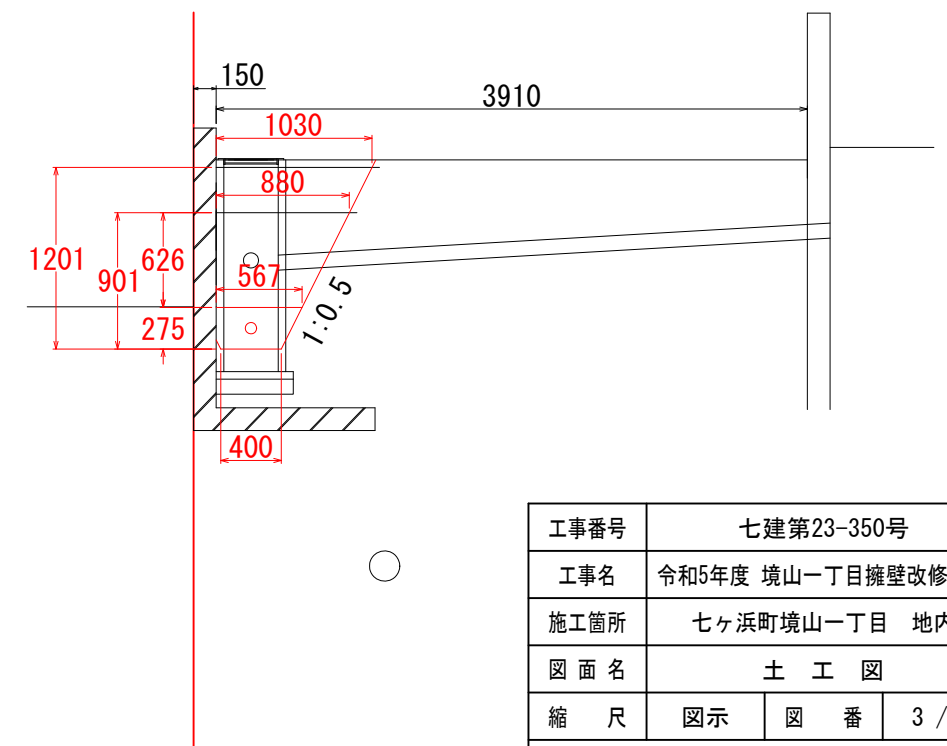
断面B
集水柵側



断面B
暗渠排水側

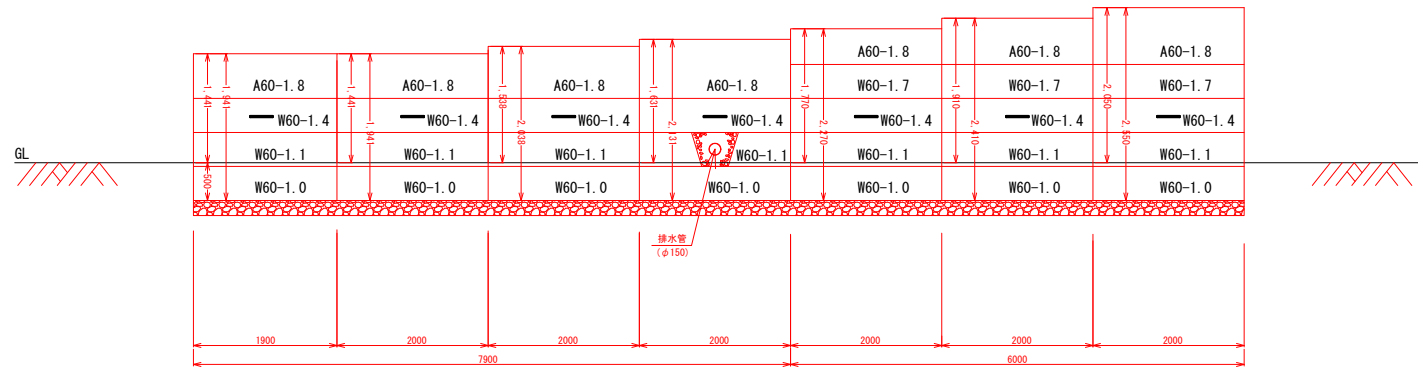


断面A

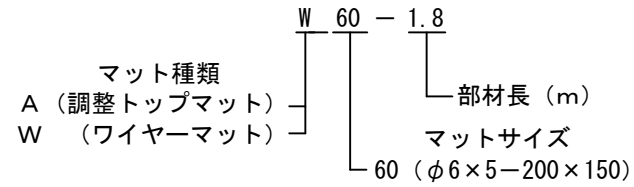


工事番号	七建第23-350号		
工事名	令和5年度 境山一丁目擁壁改修工事		
施工箇所	七ヶ浜町境山一丁目 地内		
図面名	土工図		
縮尺	図示	図番	3 / 5
宮城県七ヶ浜町			

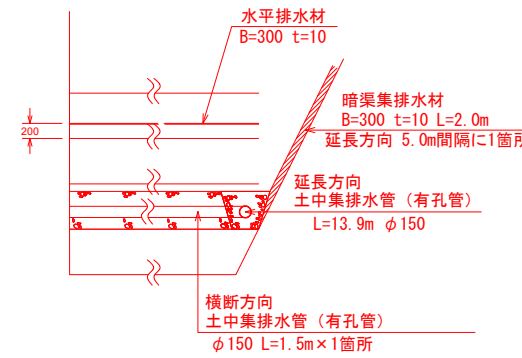
正面図 S=1:50



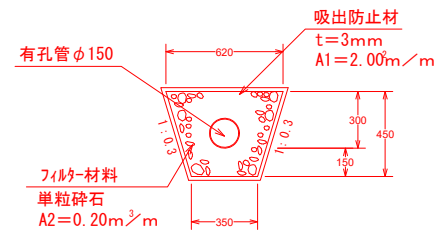
注： ——— は、現況地盤線を表す。
 ——— は、水平排水材 (B=300, t=10) を表す。
 : 展開図における補強材の省略記号は、以下の通りである。



排水工標準図 S=1/50



土中集排水管 S=1/20



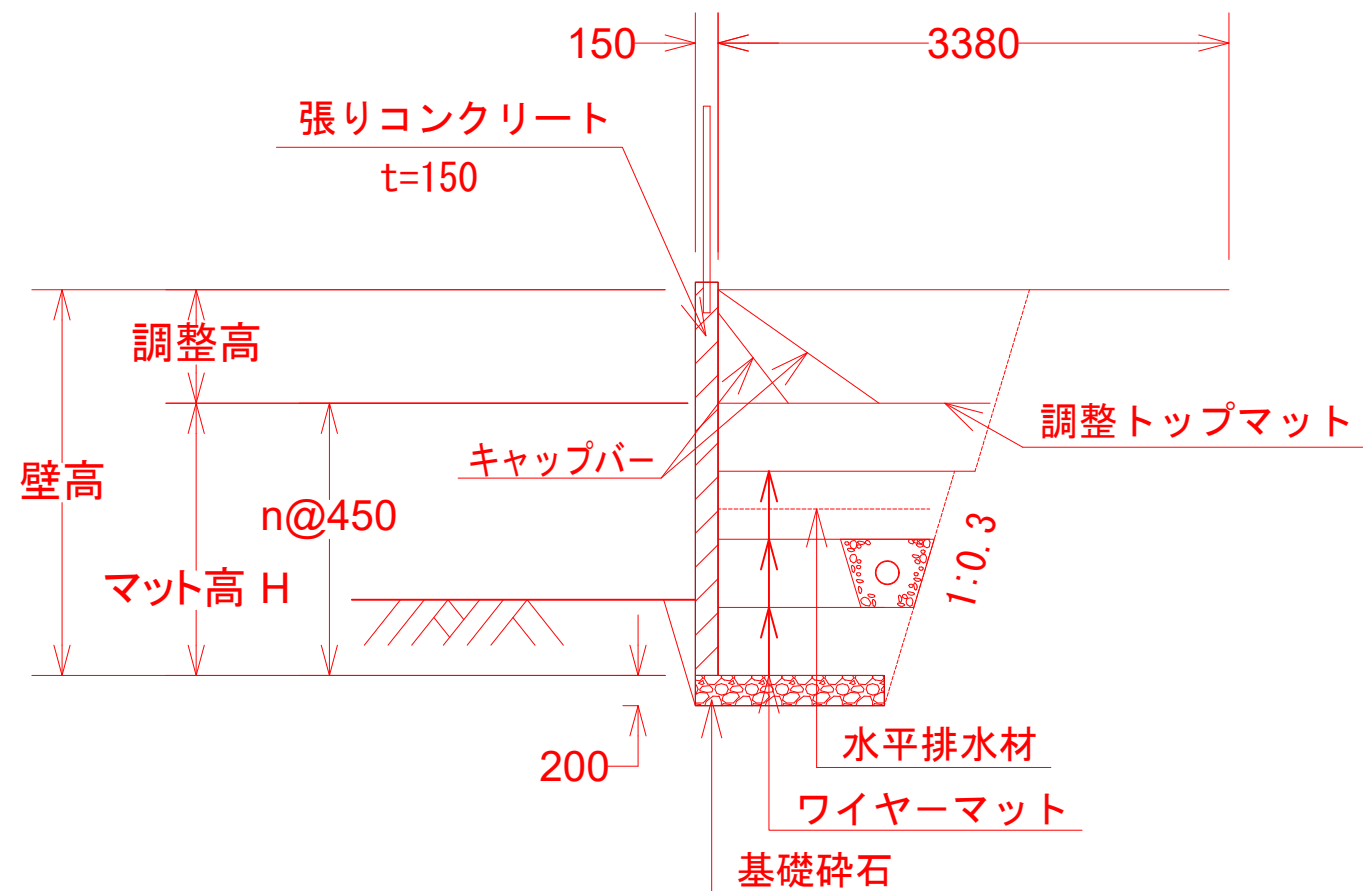
特記事項

- 盛土材は以下に示す土質材料もしくは岩石質材料を使用すること。
 (土質材料) : 細粒分の含有量が 25 % 以下のもの。
 (岩石質材料) : 最大粒径が 300mm 以下の硬岩ずり、もしくはスレーキング率 30% 以下の軟岩ずりで、細粒分の含有量が 25 % 以下のもの。
- 掘削時に切土面からの湧水が著しく多い場合は、別途排水対策を追加すること。
- 基礎地盤の極限支持力が、上記の必要な極限支持力以上であることを確認すること。
- 補強材と壁面材は一体型で接続部において 100% 強度を発揮するもの、または、これと同等以上と監督員が認めたものを使用すること。強度低下が見られるものは使用できない。

施工管理基準値

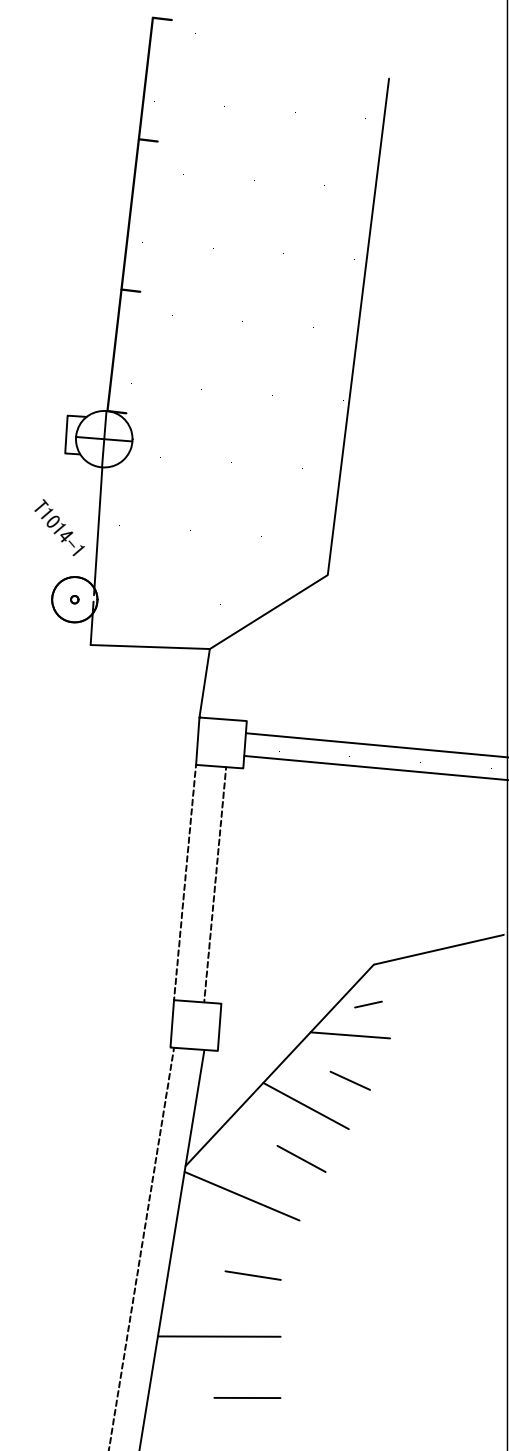
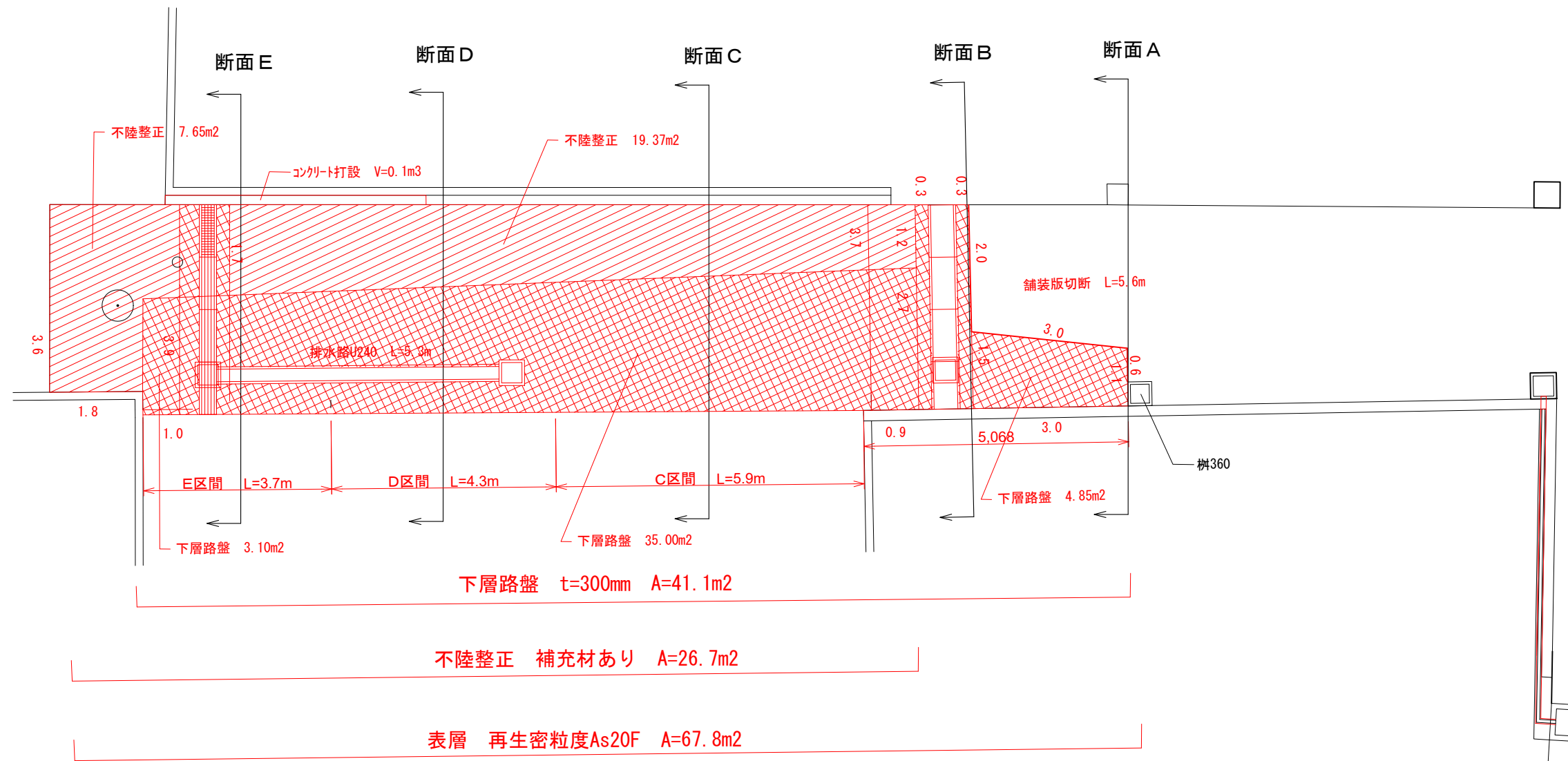
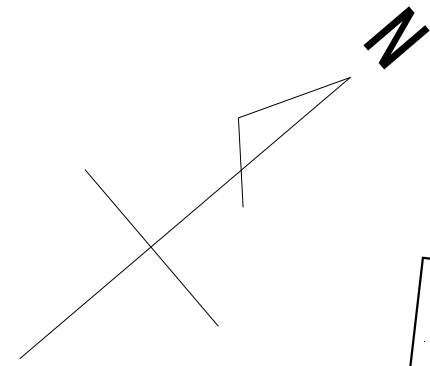
項目 (頻度)	
盛土材の締固め度 (盛土材 500m ² に 1回)	<ul style="list-style-type: none"> JIS A 1210 の A, B 法による最大乾燥密度の 95% 以上又は、C, D, E 法による 90% 以上とする。 細粒分含有量が多い場合 (20% 以上) で上記締固め度が得られない場合は、空気間隙率を 13% 以下とする。 岩石質盛土材の場合は、工法規定方式で管理するものとする。
完成後の壁面勾配	<ul style="list-style-type: none"> ±0.03ΣH および 30cm 以内。 ここで ΣH は壁高。

標準断面図 S=1:50



工事番号	七建第23-350号		
工事名	令和5年度 境山一丁目擁壁改修工事		
施工箇所	七ヶ浜町境山一丁目 地内		
図面名	正面図・断面図		
縮尺	図示	図番	4 / 5
宮城県七ヶ浜町			

舗装平面図 S=1:100



工事番号	七建第23-350号		
工事名	令和5年度 境山一丁目擁壁改修工事		
施工箇所	七ヶ浜町境山一丁目 地内		
図面名	舗装平面図		
縮尺	図示	図番	5 / 5
宮城県七ヶ浜町			